

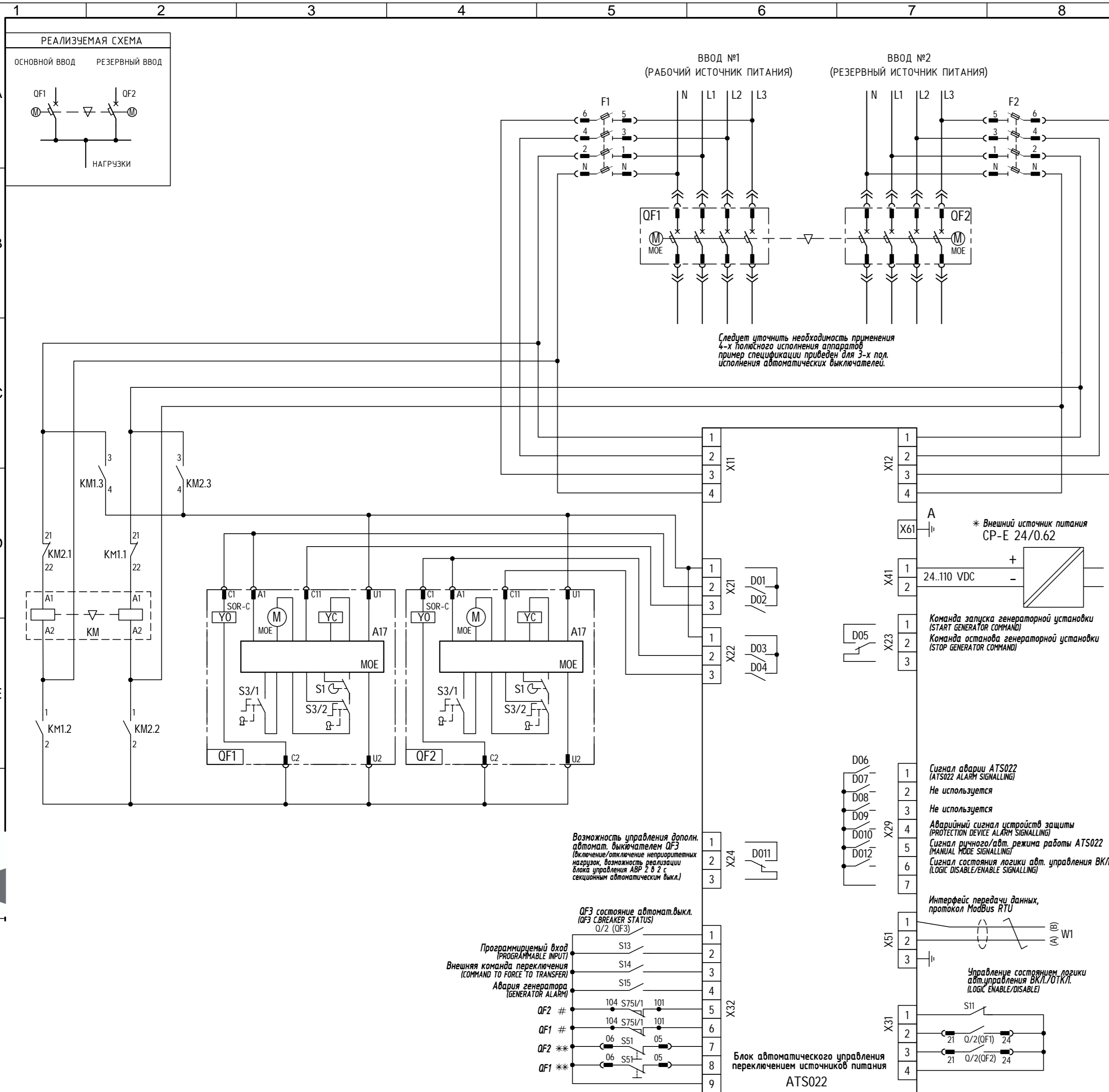
ПОЗ.	ОБОЗНАЧЕНИЕ	НАИМЕНОВАНИЕ	КОЛ.	КОД ЗАКАЗА
Стандартные изделия				
1	ATS022	Блок автомат. управления переключ. источников питания (АВР) ATS022	1	1SDA065524R1
2	QF1, QF2	Выключатель автоматический ХТЗН 250 ТМД 250-2500 Эр F F	2	1SDA068059R1
3		Фиксированная часть втычного исполнения ХТЗ Р FP Эр EF	2	1SDA068192R1
4		Комплект преобразования исполнения Р МР ХТЗ Эр	2	1SDA066280R1
5		Разъём штепсельный для втор. цепей втычного выкл. 15PIN ХТ1..ХТ4	2	1SDA066412R1
6	Q/1, Q/2, SY	Контакты состояния выключателя для выкатн. исп. с проводами AUX-C 2Q+SY 250Vac ХТ1..4 F/P	2	1SDA066433R1
7	S75I/1	Конт. положения "установлен" части с проводами АUP-I 250Vac FP ХТ1..ХТ4	2	1SDA066450R1
8	M	Привод моторный для дист.управления MOD ХТ1-ХТ3 220...250V ac/dc	2	1SDA066460R1
9		Блокировка взаимная механическая MIR-NR ХТ1..ХТ4 горизонтальная рама	1	1SDA066637R1
10		Блокировка взаимная механическая MIR-P x ХТЗ Р/W	2	1SDA066644R1
11	F1, F2	Рубильник с предохранит. E94/32 Предохранитель плавкий E 9F10 GG4	2	2CSM204723R1801
12	KM	Миниконтактор реверс. VB6-30-01 9A (400В АС3) катушка 230В АС	1	GJL1211901R8010
13	K01, K02, KC1, KC2	Реле CR-P230AC1 230В АС 1ПК (16А) Цоколь CR-PLSx (логический) Фиксатор CR-PH для реле CR-P	4	1SVR405600R3000
			4	1SVR405650R0100
			4	1SVR405659R0000

Примечания:

- * - необходимо только для ModBus RTU.
- ** - при использовании выключателей-разъединителей ХТ1, ХТ3, вместо дополнительного контакта SY устанавливается перемычка.
- # - при использовании стационарных автоматических выключателей ХТ1, ХТ3, вместо дополнительного контакта S75I/1 устанавливается перемычка.

Prepared RU_LP-DI	Document kind SCHEMATIC_CIRCUIT	Date 09.09.13
Approved MESHCHERYAKOV	Title Пример схемы и спецификации ATS022_2/1_ХТ1..ХТ3	Page 1/1
Resp. (division/department) RU_LP	Document id. 9CNR000007-092	Rev. Lang. BETA RUS

ООО «Вольталайн»
03067, Украина, Киев Бульвар Ивана Лепсе, 4, корп. 1
БЦ Diamond Center оф.419
(044) 357-74-47

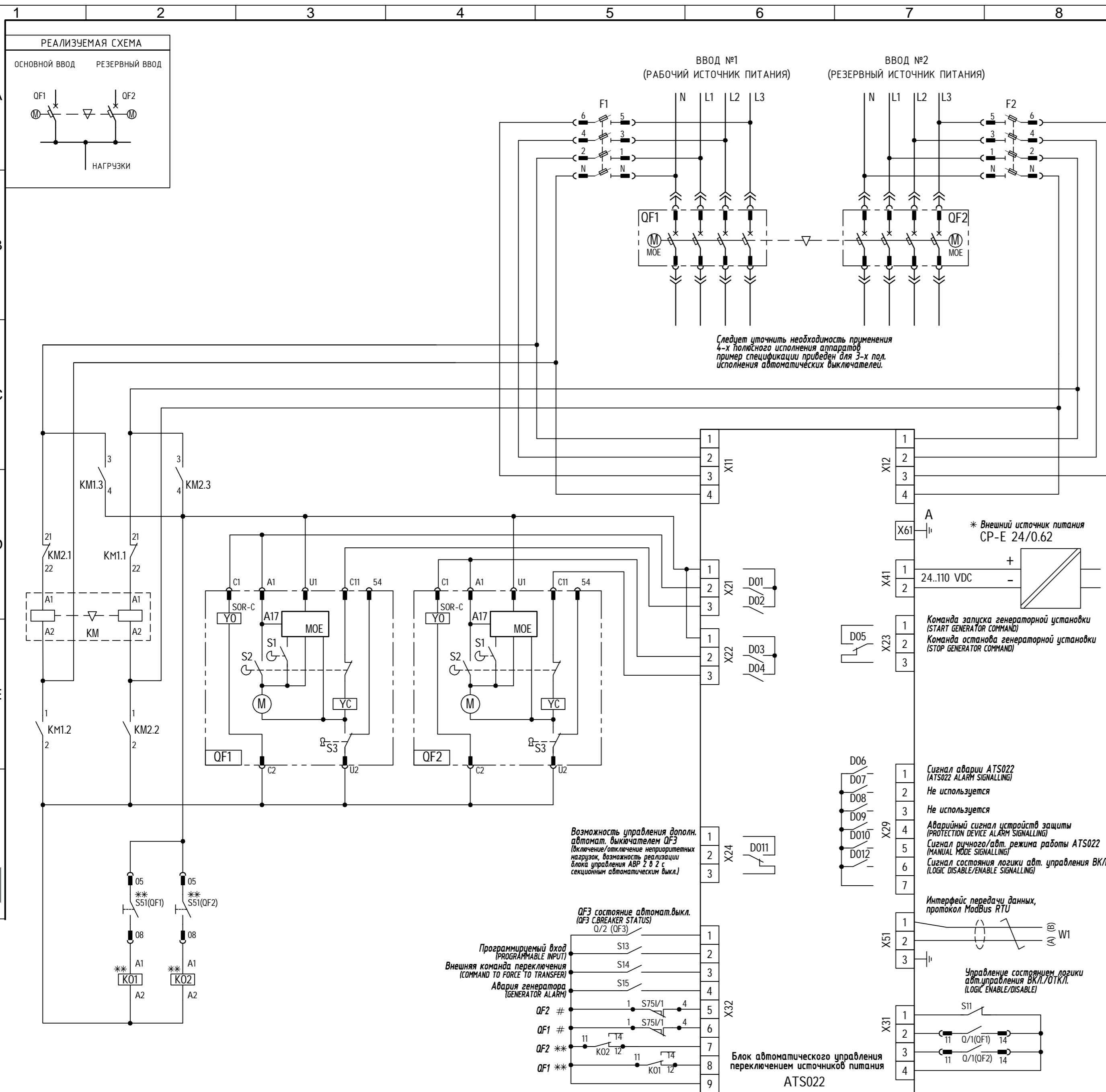


ПОЗ.	ОБОЗНАЧЕНИЕ	НАИМЕНОВАНИЕ	КОЛ.	КОД ЗАКАЗА
Стандартные изделия				
1	ATS022	Блок автомат. управления переключ. источников питания (АВР) ATS022	1	1SDA065524R1
2	QF1,QF2	Выключатель автоматический XT4N 250 Екп LSI In=250А Зр F F	2	1SDA068136R1
3	Y0	Реле отключения (независимый расц.) для выкатного исполнения SOR-C XT2-XT4 W 220-240Vас-220-250Vdc	2	1SDA066332R1
4		Фиксированная часть выкатного исполнения XT4 W FP Зр EF	2	1SDA068204R1
5		Комплект преобразования исполнения W MP XT4 Зр	2	1SDA066286R1
6	Q/1,Q/2,SY	Контакты состояния выключателя для выкатн. исп. с проводами AUX-C 2Q+2SY+1S51 250Vас/дс XT2-XT4 W	2	1SDA066439R1
7	S75I/1	Конт. положения "установлен" части с проводами AUP-I 250Vас FP XT1..XT4	2	1SDA066450R1
8	M	Привод моторный для дист.управления MOE XT2-XT4 220..250V ас/дс	2	1SDA066466R1
9		Блокировка ключом ручного режима управления MOL-M XT2-XT4	2	1SDA066634R1
10		Блокировка взаимная механическая MIR-HR XT1..XT4 горизонтальная рама	1	1SDA066637R1
11		Блокировка взаимная механическая MIR-P x XT4 P/W	2	1SDA066646R1
12	F1,F2	Рубильник с предохранит. Е94/32 Предохранитель плавкий Е 9F10 GG4	2	2CSM204723R1801
13	KM	Миниконтактор реверс. VB6-30-01 9А (400В АС3) катушка 230В АС	1	GJL1211901R8010

Примечания:

- * - необходимо только для ModBus RTU.
- * - при использовании выключателей-разъединителей XT2,XT4, вместо дополнительного контакта S51 устанавливается перемычка.
- # - при использовании стационарных автоматических выключателей XT2,XT4, вместо дополнительного контакта S75I/1 устанавливается перемычка.
- Реле отключения Y0 приведены в схеме для увеличения скорости отключения аппаратов.

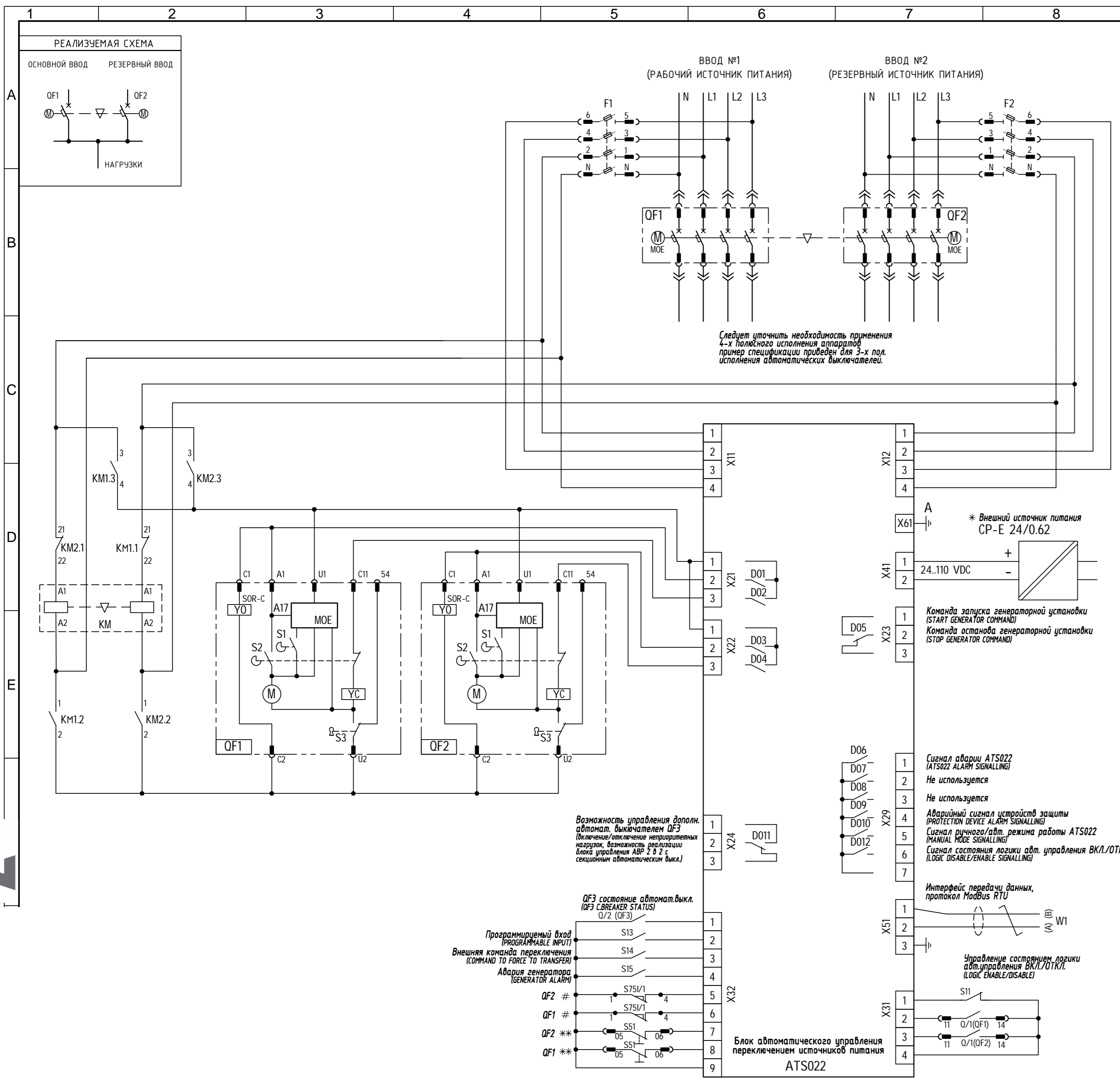
Prepared RU_LP-DI		Document kind SCHEMATIC_CIRCUIT	Date 09.09.13
Approved MESHCHERYAKOV		Title Пример схемы и спецификации ATS022_2/1_XT2,XT4	Page 1/1
Resp. (division/department) RU_LP		Document id. 9CNR000007-093	Rev. Lang. BETA RUS



ПОЗ.	ОБОЗНАЧЕНИЕ	НАИМЕНОВАНИЕ	КОЛ.	КОД ЗАКАЗА
Стандартные изделия				
1	ATS022	Блок автомат. управления переключением источников питания (АВР) ATS022	1	1SDA065524R1
2	QF1,QF2	Выключатель автоматический Т5N 400 PR221DS-LS/I In=400 Зр F F	2	1SDA054317R1
3	Y0	Реле отключения (независимый расц.) SOR-C T4-T5-T6 220..240Vac-220..250Vdc	2	1SDA054873R1
4	Q/1,Q/2,SY	Контакты состояния выключателя AUX-C T4-T5-T6 3Q 1SY 250 Vac/dc	2	1SDA054911R1
5	S51	Контакт срабатывания расц. защиты AUX-SA T4-T5 1 S51 FOR PR221-222	2	1SDA055050R1
6	S75I/1	Контакты полож. выкл. в фикс. части AUP-I T4-T5-T6 CON.INSERTED SIGN	2	1SDA054918R1
7		Фиксированная часть втычного исполнения T5 400 P FP Зр EF	2	1SDA054749R1
8		Комплект преобразования исполнения KIT MP T5 400 P Зр	2	1SDA054843R1
9		Адаптер для вторичных цепей втычного/выкатного выкл. ADP 12pin AUX T4-T5-T6 P/W, при дополн.конт.3+1	2	1SDA054923R1
10		Адаптер для втор.цепей втычн./выкат. выкл. ADP 10pin MOE AUE T4-T5-T6 P/W при использ. моторного привода	2	1SDA054924R1
11	M	Привод моторный для дистанционного управления MOE T4-T5 220..250 Vac/dc	2	1SDA054897R1
12		Блокировка ключом ручн. режима упр. MOL-M T4-T5-T6 >MANUAL OPERATION	2	1SDA054909R1
13	MIR-HB	Блокировка взаимная механическая MIR-HB T4-T5 горизонтальная рама	1	1SDA054946R1
14	MIR-P	Блокировка взаимная механическая MIR-P тип D (T5-T5)	1	1SDA054951R1
15	F1,F2	Рубильник с предохранит. E94/32 Предохранитель плавкий E 9F10 GG4	2	2CSM204723R1801
16	KM	Миниконтактор реверс. VB6-30-01 9A (400В AC3) катушка 230В AC	1	2CSM257543R1801
17	KO1,KO2	Реле CR-P230AC1 230В AC 1ПК (16А) Цоколь CR-PLSx (логический)	2	1SVR405600R3000
		Фиксатор CR-PH для реле CR-P	2	1SVR405659R0000

Примечания:
 1. * - необходимо только для ModBus RTU.
 2.** - при использовании выключателей-разъединителей T4,T5 не требуется использование доп. контакта S51 и интерфейсных реле KO1, KO2, вместо них устанавливается перемычка.
 3. # - при использовании стационарных автоматических выключателей T4,T5 вместо дополнительного контакта S75I/1 устанавливается перемычка.
 4. - Реле отключения Y0 приведены в схеме для увеличения скорости отключения аппаратов.

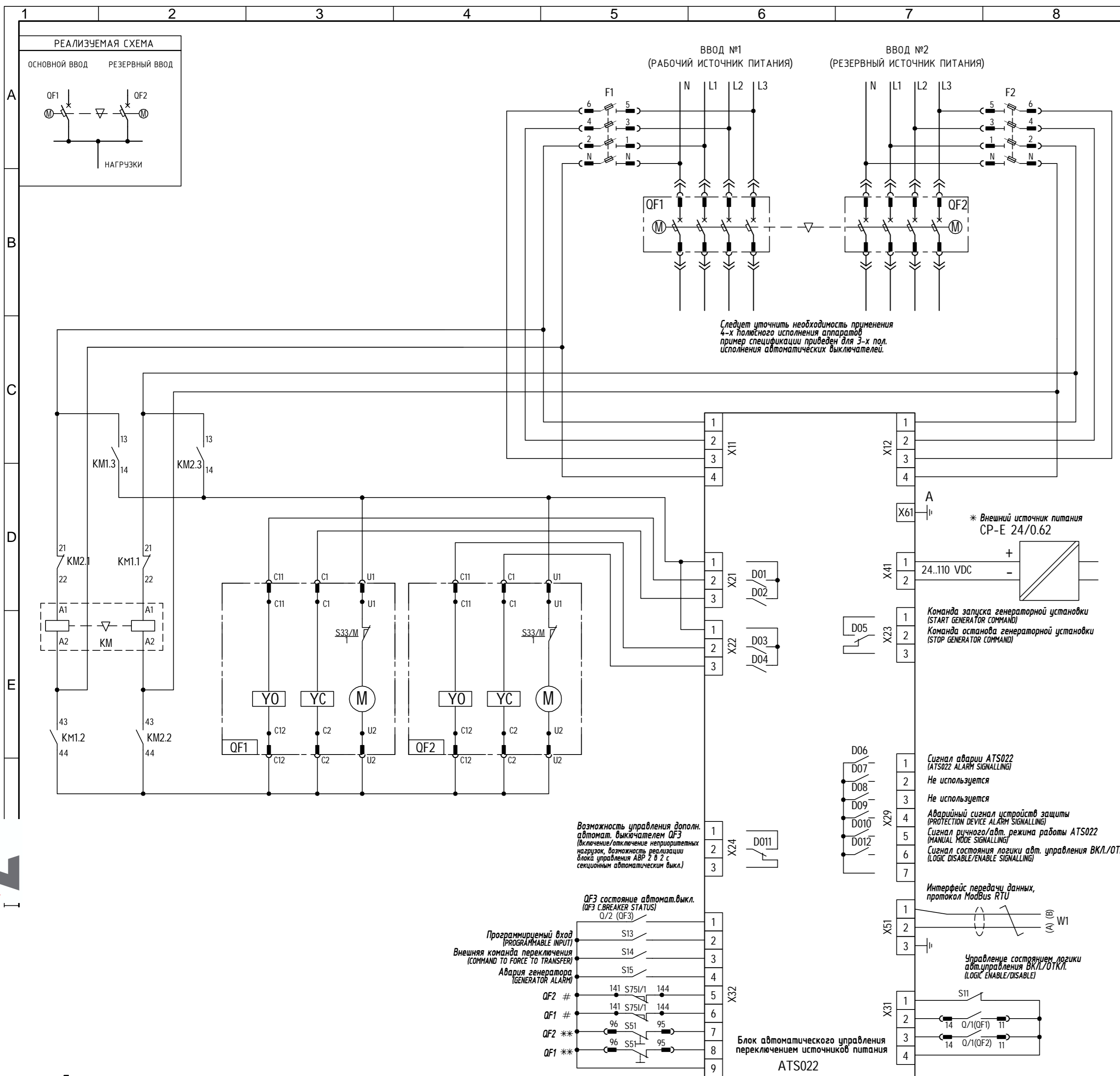
Prepared RU_LP-DI	Document kind SCHEMATIC_CIRCUIT	Date 09.09.13
Approved MESHCHERYAKOV	Title Пример схемы и спецификации ATS022_2/1_T4.T5	Page 1/1
Resp. (division/departmen) RU_LP	Document id. 9CNR000007-094	Rev. Lang. BETA RUS



ПОЗ.	ОБОЗНАЧЕНИЕ	НАИМЕНОВАНИЕ	КОЛ.	КОД ЗАКАЗА
Стандартные изделия				
1	ATS022	Блок автомат. управления переключ. источников питания (АВР) ATS022	1	1SDA065524R1
2	QF1,QF2	Выключатель автоматический Т6N 630 PR221DS-LS/I In=630 Эр F F + контакт 1S51	2	1SDA060226R4
3	YO	Реле отключения (независимый расц.) SOR-C T4-T5-T6 220..240Vac-220..250Vdc	2	1SDA054873R1
4	Q/1,Q/2,SY	Контакты состояния выключателя AUX-C T4-T5-T6 3Q 1SY 250 Vac/dc	2	1SDA054911R1
5	S51	Код дополнения AUX-SA T6 1 S51 (заказ. установлен. в авт.выкл. см.п.2)	2	1SDA060393R1
6	S75I/1	Контакты полож. выкл. в фикс. части AUP-I T4-T5-T6 CON.INSERTED SIGN	2	1SDA054918R1
7		Фиксированная часть выкатного исполнения T6 W FP Эр EF	2	1SDA060384R1
8		Комплект преобразования исполнения KIT MP T6 630/800 W Эр	2	1SDA060390R1
9		Адаптер для вторичных цепей вытчного/выкатного выкл. ADP 12pin AUX T4-T5-T6 P/W, при дополн.конт.3+1	2	1SDA054923R1
10		Адаптер для втор.цепей вытчн./выкат. выкл. ADP 10pin MOE AUE T4-T5-T6 P/W при использ. моторного привода	2	1SDA054924R1
11	M	Привод моторный для дистанционного управления MOE T6 220..250 Vac/dc	2	1SDA060398R1
12		Блокировка ключом ручн. режима упр. MOL-M T4-T5-T6 >MANUAL OPERATION	2	1SDA054909R1
13	MIR-HB	Блокировка взаимная механическая MIR-HB T6 горизонтальная	1	1SDA060685R1
14	F1,F2	Рубильник с предохранит. E94/32 Предохранитель плавкий E 9F10 GG4	2	2CSM204723R1801
15	KM	Миниконтактор реверс. VB6-30-01 9A (400В AC3) катушка 230В AC	1	GJL1211901R8010

Примечания:
 1. * - необходимо только для ModBus RTU.
 2.** - при использовании выключателей-разъединителей Т6, вместо дополнительного контакта S51 устанавливается перемычка.
 3. # - при использовании стационарных автоматических выключателей Т6, вместо дополнительного контакта S75I/1 устанавливается перемычка.
 4. - Реле отключения YO приведены в схеме для увеличения скорости отключения аппаратов.

Prepared RU_LP-DI	Document kind SCHEMATIC_CIRCUIT	Date 09.09.13
Approved MESHCHERYAKOV	Title Пример схемы и спецификации ATS022_2/1_T6	Page 1/1
Resp. (division/departmen) RU_LP	Document id. 9CNR000007-106	Rev. Lang. BETA/RUS

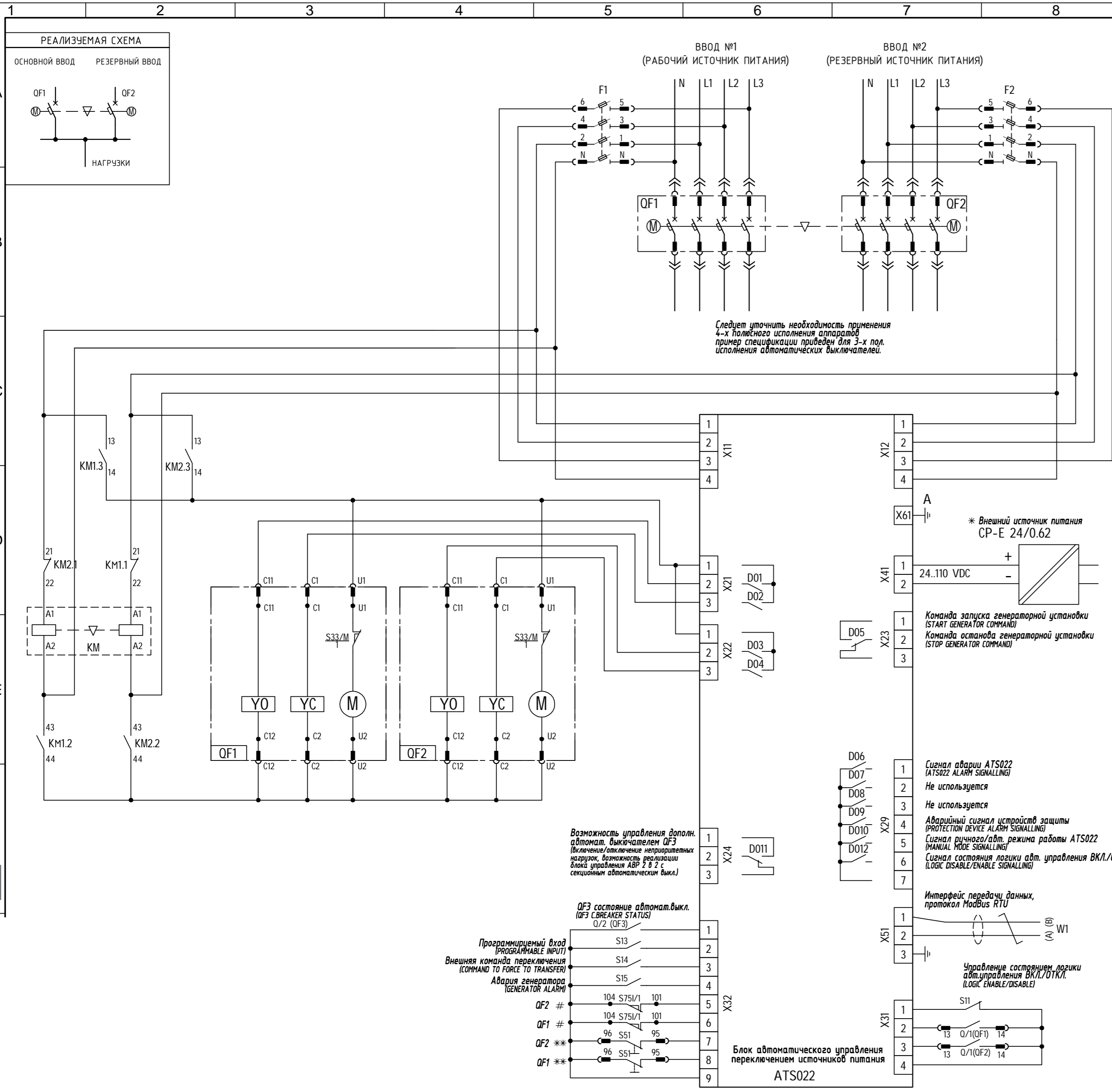


ПОЗ.	ОБОЗНАЧЕНИЕ	НАИМЕНОВАНИЕ	КОЛ.	КОД ЗАКАЗА
Стандартные изделия				
1	ATS022	Блок автомат. управления переключ. источников питания (АВР) ATS022	1	1SDA065524R1
2	QF1,QF2	Выключатель автомат. Т7S 1000 PR232/P LSI In=1000A Зр F F M	2	1SDA062755R1
3	Y0	Реле отключения (независимый расц.) SOR T7-T7M-X1 220...240Vac./d.c.	2	1SDA063548R1
4	YC	Реле включения SCR T7M-X1 220...240Vac./d.c.	2	1SDA063550R1
7	M	Электродвигатель для взвода вкл. пружин MOTOR T7M-X1 220...250 Vac	2	1SDA062116R1
8	Q/1,Q/2	Контакты состояния выключателя AUX T7-T7M-X1 2Q 400Vac.	4	1SDA062102R1
9	S51	Контакт срабатывания расцепителя защиты AUX-SA T7M-X1 1 S51 250Vac.	2	1SDA063553R1
10		Контакт готовности к включению AUX-RTC T7M-X1 250Vac./d.c.	2	1SDA062109R1
11	S75I/1	Контакты полож. выкл. в фикс. части AUP T7-T7M-X1 250Vac.	2	1SDA062111R1
12		Мех. счетчик числа коммутац. T7M-X1	2	1SDA062160R1
13		Блокировка выключ. в разомкнутом состоянии KLC-S X1-SAME KEY N.20005	2	1SDA063563R1
14		Блок дост. к кнопкам прозр. T7M-X1	2	1SDA062132R1
15		Блок скользящих контактов выключателя T7-T7M-X1 левый	2	1SDA062164R1
16		Блок скользящих контактов выключателя T7-T7M-X1 правый	2	1SDA062166R1
17		Блок скользящих контактов фиксированной части T7M-X1 левый	2	1SDA062167R1
18		Блок скользящих контактов фиксир. части T7-T7M-X1 правый	2	1SDA062169R1
19		Фиксированная часть выкатного исполнения T7-T7M-X1 W FP Зр HR-HR	2	1SDA062044R1
20		Комплект преобразования исполнения KIT MP T7-T7M-X1 W Зр	2	1SDA062162R1
21		Блок взаимная мех. компл.просиков типа "А", для T7-T7M-X1 (часть 1)	1	1SDA062127R1
22		Блокировка взаимная мех. блок. пластина для каждого выкатного T7-T7M-X1 (часть 2)	2	1SDA062131R1
23	F1,F2	Рубильник с предохранит. E94/32	2	2CSM204723R1801
		Предохранитель плавкий E 9F10 GG4	8	2CSM257543R1801
24	KM	Миниконтактор реверс. VB6-30-01 9A (400В АС3) катушка 230В АС	1	GJL1211901R8010

Примечания:
 1. * - необходимо только для ModBus RTU.
 2.**- при использовании выключателей-разъединителей Т7, вместо дополнительного контакта S51 устанавливается перемычка.
 3. #- при использовании стационарных автоматических выключателей Т7, вместо дополнительного контакта S75I/1 устанавливается перемычка.

Prepared RU_LP-DI		Document kind SCHEMATIC_CIRCUIT	Date 09.09.13
Approved MESHCHERYAKOV		Title Пример схемы и спецификации ATS022_2/1_T7M	Page 1/1
Resp. (division/departmen) RU_LP		Document id. 9CNR000007-095	Rev. Lang. BETA/RUS

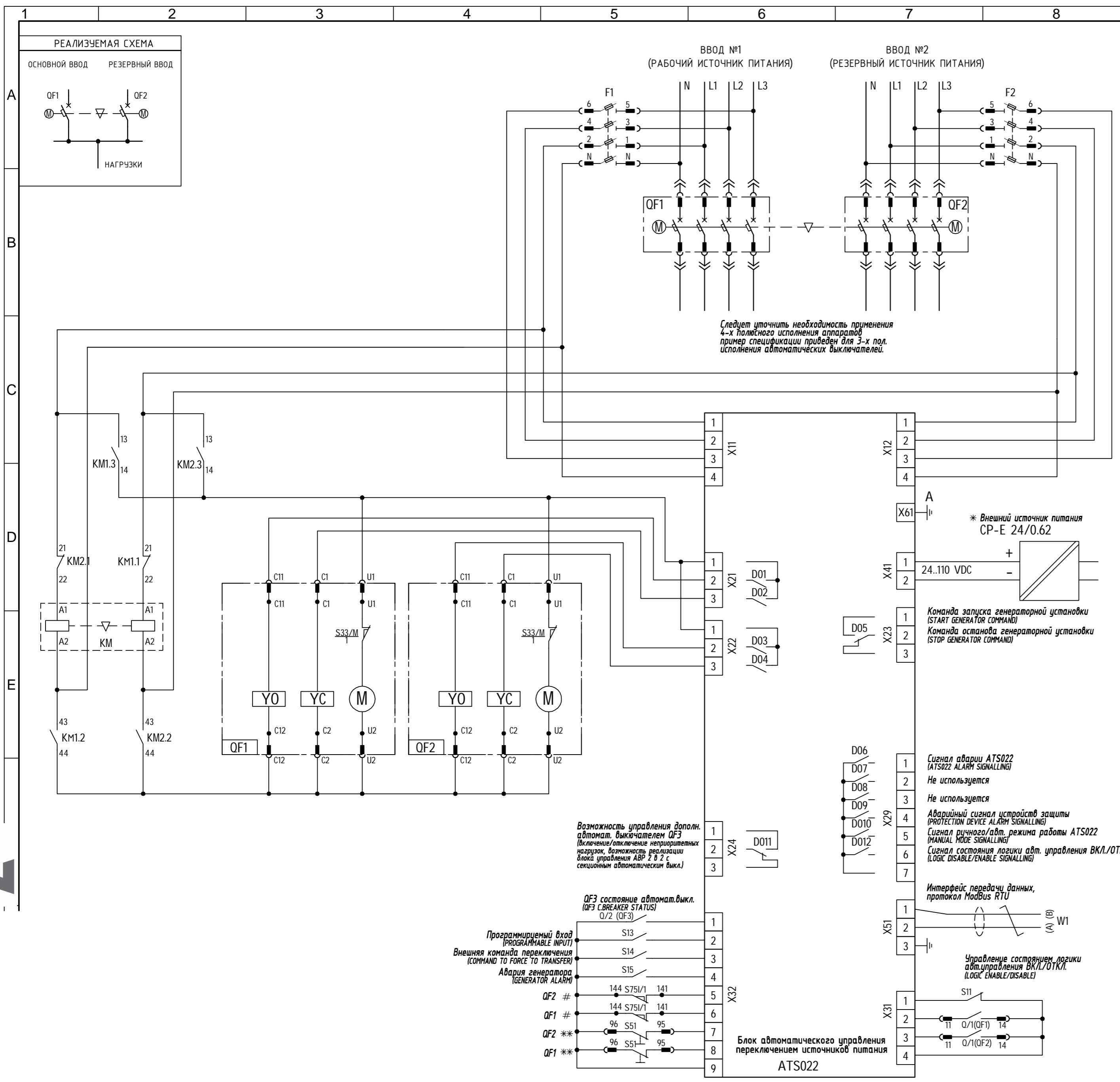
ООО «Вольталайн»
 03067, Украина, Киев Бульвар Ивана Лепсе, 4, корп. 1
 БЦ Diamond Center оф.419
 (044) 357-74-47



ПОЗ.	ОБОЗНАЧЕНИЕ	НАИМЕНОВАНИЕ	КОЛ.	КОД ЗАКАЗА
Стандартные изделия				
1	ATS022	Блок автомат. управления переключ. источников питания (ABP) ATS022	1	1SDA065524R1
2	QF1,QF2	Выключатель автомат. выкатной ЕЗН 2500 PR121/P-LSI In=2500A 3р W MP	2	1SDA056129R1
3	YC	Реле включ. SCR 220/230V E1/6-T8	2	1SDA038302R1
4	Y0	Реле отключения (независимый расцепитель) SOR 220/230V E1/6-T8	2	1SDA038292R1
5	M	Электродвигатель для взвода включ. пружин MOTOR 220/250V E1/6-T8	2	1SDA038324R1
6	S51(QF1,QF2)	Контакт срабатывания расцепителя защиты I1/4 INDICAT. TRIP PR121x E1/6	2	1SDA058260R1
7	S75I/1	Контакты полож. выкл. в фикс. части 5 AUX.CONTACTS ISOL-CONN. IND.E1/6	2	1SDA038361R1
8	-	Контакты состояния выключателя 10 перекидных при установл. PR121/P	2	1SDA038327R1
9	-	Блокировка доступа к кнопкам прозрачная Етах E1/6	2	1SDA038343R1
10	-	Блок.выключателя в разомк.состоянии KEY LOCK E1/6 new-одинак.кл. N.20005	2	1SDA058270R1
11	-	Механический счетчик числа коммутаций E1/6, T8	2	1SDA038345R1
12	-	Фиксированная часть выкатного исполнения ЕЗ W FP HR-HR	2	1SDA059669R1
13	-	Блок. взаимная мех.-компл. тросиков типа "А", горизонт.разм.Етах E1/6 (ч.1)	1	1SDA038329R1
14	-	Блок. взаимная мех.-блок. устройств для каждого стационарн./выкатного выключателя ЕЗ (часть 2)	2	1SDA038367R1
15	-	Блок. взаимная мех.-блок. типов "А/В/Д" для каждого стац.выключ. или фикс.части выкатн.Е1/6 (часть 3)	2	1SDA038364R1
16	F1,F2	Рубильник с предохранит. Е94/32	2	2CSM204723R1801
17	KM	Предохранитель плавкий Е 9F10 GG4	8	2CSM257543R1801
		Миниконтактор реверс. VВ6-30-01 9А (400В АС3) катушка 230В АС	1	GJL1211901R8010

Примечания:
1. * - необходимо только для ModBus RTU.
2. ** - при использовании выключателей-разъединителей Етах, вместо дополнительного контакта S51 устанавливается перемычка.
3. # - при использовании стационарных автоматических выключателей Етах, вместо дополнительного контакта S75I/1 устанавливается перемычка.

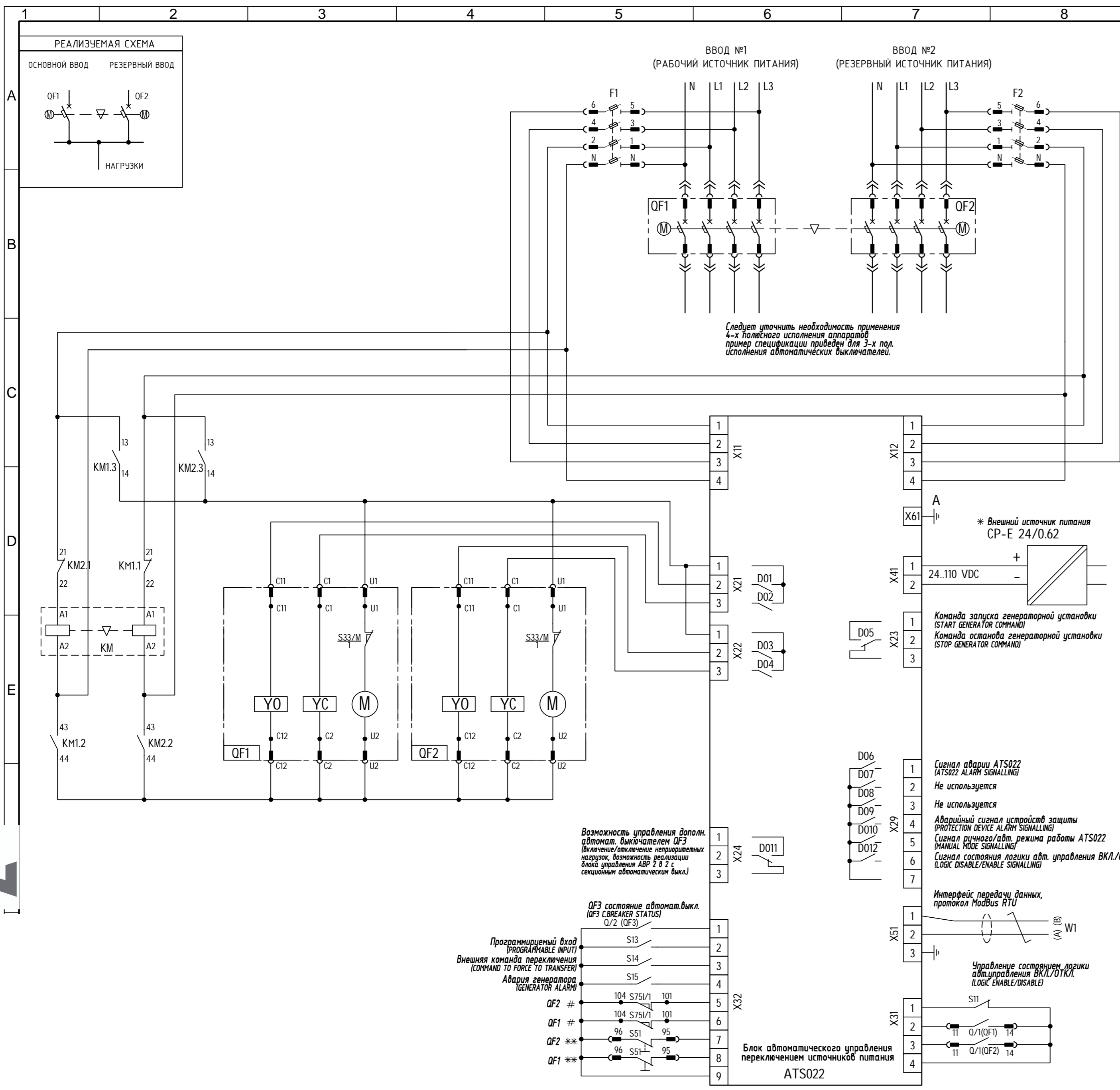
Prepared RU_LP-DI	Document kind SCHEMATIC_CIRCUIT	Date 09.09.13
Approved MESHCHERYAKOV	Title Пример схемы и спецификации ATS022_2/1_E1-E6	Page 1/1
Resp. (division/department) RU_LP	Document id. 9CNR000007-097	Rev. Lang. BETA RUS



ПОЗ.	ОБОЗНАЧЕНИЕ	НАИМЕНОВАНИЕ	КОЛ.	КОД ЗАКАЗА
Стандартные изделия				
1	ATS022	Блок автомат. управления переключением источников питания (АВР) ATS022	1	1SDA065524R1
2	QF1,QF2	Выключатель автомат. выкатной E1.2B 1600 Ekip Touch LSI 3p W MP Q/1(QF1),Q/1(QF2)	2	1SDA072215R1
3	YC	Реле вкл. YC E1.2..E6.2 220-240 Vac/dc	2	1SDA073687R1
4	YO	Реле отключения (независимый расц.) YO E1.2..E6.2 220-240 Vac/dc	2	1SDA073674R1
5	M	Электродвигатель для взвода выключ. пружин M E1.2 220-250 Vac/dc	2	1SDA073711R1
6	S51(QF1,QF2)	Контакт аварийного срабат. S51 входит в стандарт. поставку выкл.		
7	S75I/1	Контакты положения выключателя в фиксирован. части AUP 6 400V E1.2	2	1SDA073762R1
8		Контакт готовности к включению RTC 250V E1.2	2	1SDA073770R1
9		Блокировка доступа к кнопкам прозрачная PBC E1.2	2	1SDA073854R1
10		Блок.выключателя в разомк.состоянии KLC-S E1.2 -одинаковые ключи N.20005	2	1SDA073783R1
11		Механический счетчик числа коммутаций MOC E1.2	2	1SDA073780R1
12		Фиксированная часть выкатного исполн. E1.2 W FP Iu=1600 HR HR 3p	2	1SDA073907R1
13		Блок. взаимная мех.-компл. тросиков типа А горизонтальный HR E1.2..E6.2	1	1SDA073881R1
14		Блок. взаимная мех.-блокировочная плата для каждой фиксированной части Тип А E1.2	2	1SDA073896R1
15	F1,F2	Рубильник с предохранит. E94/32	2	2CSM204723R1801
16	KM	Предохранитель плавкий E 9F10 GG4	8	2CSM257543R1801
		Миниконтактор реверс. VB6-30-01 9A (400В AC3) катушка 230В AC	1	GJL1211901R8010

Примечания:
 1. * - необходимо только для ModBus RTU.
 2.**- при использовании выключателей-разъединителей Eтаx 2, вместо дополнительного контакта S51 устанавливается перемычка.
 3. #- при использовании стационарных автоматических выключателей Eтаx 2, вместо дополнительного контакта S75I/1 устанавливается перемычка.

Prepared RU_LP-DI	Document kind SCHEMATIC_CIRCUIT	Date 09.09.13
Approved MESHCHERYAKOV	Title Пример схемы и спецификации ATS022_2/1_E1.2	Page 1/1
Resp. (division/department) RU_LP	Document id. 9CNR000007-155	Rev. Lang. BETA/RUS



Следует уточнить необходимость применения 4-х полюсного исполнения аппарата пример спецификации приведен для 3-х пол. исполнения автоматических выключателей.

Возможность управления дополн. автомат. выключателем QF3 (включение/отключение неприоритетных нагрузок, возможность реализации блока управления АВР 2 в 2 с секционным автоматическим выкл.)

QF3 состояние автомат.выкл. (QF3 CBREAKER STATUS) Q/2 (QF3)

Программируемый вход (PROGRAMMABLE INPUT)

Внешняя команда переключения (COMMAND TO FORCE TO TRANSFER)

Авария генератора (GENERATOR ALARM)

Блок автоматического управления переключением источников питания ATS022

ПОЗ.	ОБОЗНАЧЕНИЕ	НАИМЕНОВАНИЕ	КОЛ.	КОД ЗАКАЗА
Стандартные изделия				
1	ATS022	Блок автомат. управл. переключ. источников питания (АВР) ATS022	1	1SDA065524R1
2	QF1,QF2	Выключатель автомат. выкатной E2.2N 2500 Екiр Touch LSI 3р WMP Q/1(QF1),Q/1(QF2)	2	1SDA072415R1
3	YC	Реле вкл. YC E1.2..E6.2 220-240 Vac/dc	2	1SDA073687R1
4	YO	Реле отключения (независимый расц.) YO E1.2..E6.2 220-240 Vac/dc	2	1SDA073674R1
5	M	Электродвигатель для взвода выключ. пружин M E2.2..E6.2 220-250 Vac/dc	2	1SDA073725R1
6	S51(QF1,QF2)	Контакт аварийного срабат. S51 входит в стандарт. поставку выкл.		
7	S75I/1	Контакты положения выключателя AUP 5, 400V E2.2...E6.2	2	1SDA073764R1
8		Контакт готовности к включению RTC 250V E2.2...E6.2	2	1SDA073773R1
9		Контакты состояния выключателя AUX 6Q 400V E2.2...E6.2	2	1SDA073756R1
10		Блокировка доступа к кнопкам прозрачная PBC E2.2...E6.2	2	1SDA073858R1
11		Блок.выключателя в разомк.состоянии KLC-S E2.2..E6.2-одинак. ключи N.20005	2	1SDA073792R1
12		Механический счетчик числа коммутаций MOC E2.2...E6.2	2	1SDA073781R1
13		Фиксированная часть выкатного исполн. E2.2 W FP Iu=2500 HR HR 3р	2	1SDA073911R1
14		Блок. взаимная мех.-компл. тросиков типа А горизонтальный HR E1.2...E6.2	2	1SDA073881R1
15		Блок. взаимная мех.-блок. рычаг для каждой подвижной части/стационар. выкл. E2.2	2	1SDA073889R1
16		Блок. взаимная мех.-блокировочная плата для каждой фиксированной части Тип А,В,Д E2.2...E6.2	2	1SDA073895R1
17	F1,F2	Рубильник с предохранит. E94/32 Предохранитель плавкий E 9F10 GG4	2	2CSM204723R1801 2CSM257543R1801
18	KM	Миниконтактор реверс. VB6-30-01 9A (400В AC3) катушка 230В AC	1	GJL1211901R8010

Примечания:

- * - необходимо только для ModBus RTU.
- ** - при использовании выключателей-разъединителей Emax 2, вместо дополнительного контакта S51 устанавливается перемычка.
- # - при использовании стационарных автоматических выключателей Emax 2, вместо дополнительного контакта S75I/1 устанавливается перемычка.

Prepared RU_LP-DI		Document kind SCHEMATIC_CIRCUIT	Date 09.09.13
Approved MESHCHERYAKOV		Title Пример схемы и спецификации ATS022_2/1_E2.2.E6.2	Page 1/1
Resp. (division/department) RU_LP		Document id. 9CNR000007-156	Rev. Lang. BETA RUS