



ПОСОБИЕ

ДЛЯ ЭЛЕКТРОМОНТЕРОВ ПО
ОБСЛУЖИВАНИЮ И РЕМОНТУ
ГРУЗОПОДЪЕМНЫХ МАШИН



**Пособие
для электромонтеров
по обслуживанию и ремонту
грузоподъемных машин**

ЛИТЕРАТУРА:

1. Правила устройства и безопасной эксплуатации грузоподъемных кранов. (ПБ 10-382-00) М.: ПИО ОБТ, 2000.
2. СНиП 12-03-2001 Безопасность труда в строительстве. Ч. 1. М.: Госстрой России, 2001.
3. Межотраслевые правила по охране труда при эксплуатации электроустановок. ПОТ РМ-016-2001
4. Правила устройства электроустановок. Главгосэнергонадзор России. Москва.
5. Поляков В.М. Схемы электрооборудования грузоподъемных кранов.
6. Руководства по эксплуатации грузоподъемных кранов.

Содержание

Тема 1. Введение

Тема 2. Устройство грузоподъемных кранов

2.1. Общие сведения о грузоподъемных кранах.

2.2. Электрооборудование

2.2.1. Основные сведения из электротехники

2.2.2. Электродвигатели

2.2.3. Аппараты управления электроприводом

2.2.4. Электрические схемы

2.3. Гидрооборудование

Тема 3. Эксплуатация грузоподъемных кранов.

Тема 4. Обслуживание и ремонт электрооборудования грузоподъемных машин.

Тема 5. Безопасность труда.

5.1. Безопасность труда при техническом обслуживании грузоподъемных машин

5.2. Электробезопасность

Тема 1. Введение

Квалификационная характеристика.

Профессия – Электромонтер по ремонту и обслуживанию электрооборудования

Квалификация – 4-й разряд

Характеристика работ.

1. Разборка, капитальный ремонт электрооборудования любого назначения всех типов и габаритов под руководством электромонтера более высокой квалификации.
2. Регулирование и проверка аппаратуры и приборов электроприводов после ремонта.
3. Ремонт приборов световой сигнализации, контроллеров, постов управления, магнитных станций.
4. Обслуживание силовых и осветительных электроустановок со сложными схемами включения.
5. Выявление и устранение отказов и неисправностей электрооборудования со схемами включения средней сложности.
6. Выполнение работ по чертежам и схемам.
7. Подбор пусковых сопротивлений для электродвигателей.

Должен знать:

- основы электроники, устройство различных типов электродвигателей, защитных и измерительных приборов, коммутационной аппаратуры;
- наиболее рациональные способы проверки, ремонта, сборки, установки и обслуживания электродвигателей и электроаппаратуры;
- способы защиты их от токов короткого замыкания и токов перегрузки;
- технические требования к исполнению электрических проводов всех типов;
- методы проведения регулировочно-сдаточных работ и сдача электрооборудования с пускорегулирующей аппаратурой после ремонта;
- основные электрические нормы настройки обслуживаемого оборудования, методы проверки и их измерения;
- принцип действия оборудования;
- правила техники безопасности в объеме квалификационной группы.

Тема 2. Устройство грузоподъемных кранов

2.1. Общие сведения о грузоподъемных кранах.

2.1.1. Область распространения Правил устройства и безопасной эксплуатации грузоподъемных кранов

Настоящие Правила распространяются на:

- а) грузоподъемные краны всех типов, включая мостовые краны-штабелеры с машинным приводом *;
- б) грузовые электрические тележки, передвигающиеся по наземным рельсовым путям совместно с кабиной управления *;
- в) краны-экскаваторы, предназначенные для работы только с крюком, подвешенным на канате, или электромагнитом *;
- г) электрические тали *;
- д) подъемники крановые;
- е) грузозахватные органы (крюки, грейферы, грузоподъемные электромагниты, клещевые захваты и т.п.);
- ж) грузозахватные приспособления (стропы, захваты, траверсы и т.п.);
- з) тару, за исключением специальной тары, применяемой в металлургическом производстве (ковши, мульды, изложницы и т.п.), а также в морских и речных портах, требования к которой устанавливаются отраслевыми правилами или нормами. (*Правила 1.3*).

* Далее по тексту — краны.

Настоящие Правила не распространяются на:

- а) грузоподъемные машины, установленные в шахтах, на морских и речных судах и иных плавучих сооружениях, на которые распространяются специальные правила;
- б) экскаваторы, предназначенные для работы с землеройным оборудованием или грейфером;
- в) грузоподъемные краны-манипуляторы и краны-трубоукладчики, на которые распространяются соответствующие правила Госгортехнадзора России;
- г) грузоподъемные краны, предназначенные для работы только с навесным оборудованием (вибропогружателями, шпунтовыдергивателями, люльками, буровым оборудованием и т.п.);
- д) грузоподъемные машины специального назначения (например, напольные, завалочные и посадочные машины, электро- и автопогрузчики, путе- и мостоукладочные машины и т.п.);
- е) монтажные полиспасты и конструкции, к которым они подвешиваются (мачты, шевры, балки и т.п.);
- ж) грузоподъемные краны с ручным приводом;
- з) ручные тали. (*Правила 1.4*).

2.1.2. Классификация грузоподъемных кранов

Классификация кранов по конструкции

- | | | |
|---------------------------|----------------------------|----------------------------|
| 1.1. Кран мостового типа: | 1.2. Кран кабельного типа: | 1.3. Кран стрелового типа: |
| - кран мостовой опорный | - кран кабельный | - кран порталный |
| - кран мостовой подвесной | - кран кабельный мостовой | - кран полупортальный |
| - кран-штабелер мостовой | | - кран стреловой |
| - кран козловой | | - кран башенный |
| - кран полукозловой | | - кран железнодорожный |
| | | - кран мачтовый |
| | | - мачтовый вантовый |

- мачтовый жестконогий
- кран консольный
- кран-перегрузатель причальный
- консольный на колонне
- настенный
- велосипедный

Классификация кранов по виду грузозахватного органа

- | | | |
|----------------------------|----------------------------|---|
| 1.4. Кран крюковой | 1.9. Кран мульдозавалочный | 1.14. Кран для раздевания слитков (стрипперный) |
| 1.5. Кран грейферный | 1.10. Кран штыревой | 1.15. Кран колодцевый |
| 1.6. Кран магнитный | 1.11. Кран литейный | 1.16. Кран с траверсой |
| 1.7. Кран мульдомагнитный | 1.12. Кран посадочный | |
| 1.8. Кран мульдогрейферный | 1.13. Кран ковочный | |

Классификация кранов по способу установки

- | | | |
|--------------------------|------------------------|------------------------|
| 1.17. Кран стационарный | 1.19. Кран переставной | 1.21. Кран передвижной |
| 1.18. Кран самоподъемный | 1.20. Кран радиальный | - кран прицепной |

Классификация кранов по виду ходового устройства

- | | |
|-------------------------------|---|
| 1.22. Кран на гусеничном ходу | 1.23. Кран на колесном ходу:
Автомобильный, на специальном шасси,
пневмоколесный, короткобазовый,
рельсовый,катковый |
|-------------------------------|---|

Классификация кранов по виду привода

- | | | |
|--------------------------|-------------------------|---------------------------|
| 1.25. Кран электрический | 1.26. Кран механический | 1.27. Кран гидравлический |
|--------------------------|-------------------------|---------------------------|

Классификация кранов по степени поворота

- | | |
|---|-------------------------|
| 1.28. Кран поворотный
- кран неполноповоротный
- кран полноповоротный | 1.29. Кран неповоротный |
|---|-------------------------|

2.1.3. Индексация грузоподъемных кранов

Башенные краны

КБ - □ □ □ . □ 00

КБ – кран башенный

1-я цифра обозначает номер размерной группы по грузовому моменту:

- | | | |
|----------------|-----------------|--------------------|
| 1 – до 25 тм; | 5 – до 250 тм; | 9 – более 1000 тм. |
| 2 – до 60 тм; | 6 – до 400 тм; | |
| 3 – до 100 тм; | 7 – до 630 тм; | |
| 4 – до 160 тм; | 8 – до 1000 тм; | |

Последующие две цифры от 01 до 69 присваиваются кранам с поворотной башней, от 71 до 99 – кранам с неповоротной башней.

После точки указывается номер исполнения, отличающийся от базовой модели. Для базовых моделей номер исполнения «0» не пишут.

Далее – обозначение очередной модернизации (изменение конструкции без изменения основных параметров) А, Б, В, затем климатическое исполнение (ХЛ – для холодного, Т – тропического и ТВ – тропического влажного климата; для умеренного климата буква не ставится).

Стреловые краны КС - □□□□ - □ОО

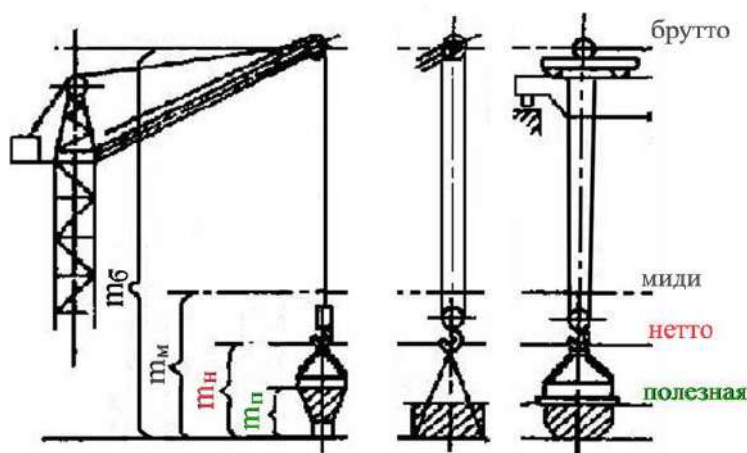
КС – кран стреловой

1-я цифра		2-я цифра		3-я цифра
Размерная группа по грузоподъемности		Вид ходового устройства		Исполнение стрелового оборудования
1	4 т	1	Гусеничные	6 – гибкая подвеска
2	6,3 т	2	Гусеничные	7 – жесткая подвеска
3	10 т	3	Пневмоколесные	
4	16 т	4	Спецшасси	
5	25 т	5	Автомобильные	
6	40 т	6	Тракторные	
7	63 т	7	Прицепные и полуприцепные	
8	100 т	8	короткобазовые	
9	Свыше 100 т	9		

2.1.4. Основные параметры грузоподъемных кранов.

1. **Съемное грузозахватное приспособление $m_{сг}$** - устройство массой $m_{сг}$, соединяющее груз с краном. Съемное грузозахватное приспособление легко снимается с подъемного устройства и отсоединяется от груза.

2. **Грузоподъемность полезная m_n** - груз массой m_n , поднимаемый краном и подвешенный при помощи съемных грузозахватных приспособлений или непосредственно к несъемным грузозахватным приспособлениям.



3. **Грузоподъемность нетто m_n** - груз массой m_n , поднимаемый краном и подвешенный при помощи несъемных грузозахватных приспособлений. Масса m_n представляет собой сумму значений массы груза, соответствующего полезной грузоподъемности m_n и съемных грузозахватных приспособлений

$$m_{сг}: m_n = m_n + m_{сг}$$

4. **Грузоподъемность миди m_m** - Груз массой m_m , поднимаемый краном и подвешенный к нижнему концу подъемного средства. Масса m_m представляет собой сумму значений массы груза, соответствующего полезной грузоподъемности m_n , съемных грузозахватных приспособлений $m_{сг}$ и несъемных грузозахватных приспособлений $m_{нг}$:

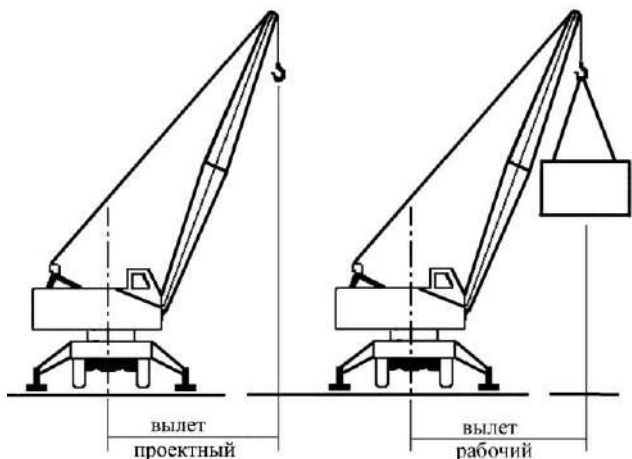
$$m_m = m_n + m_{сг} + m_{нг}$$

5. **Грузоподъемность брутто m_b** - Груз массой m_b , подвешенный непосредственно к крану, к грузовой тележке или к оголовку стрелы. Масса m_b представляет собой сумму значений массы груза, соответствующего полезной грузоподъемности m_n , съемных и несъемных грузозахватных приспособлений $m_{сг}$ и $m_{нг}$ и подъемного средства $m_{пс}$:

$$m_b = m_n + m_{сг} + m_{нг} + m_{пс}$$

6. **Момент грузовой:** $M = Q \cdot L$ - произведение величин грузоподъемности Q и соответствующего ей вылета L .

7. **Момент грузовой опрокидывающий:** $MA = Q \cdot L$ - Произведение величин грузоподъемности Q и соответствующего вылета от ребра опрокидывания A .



8. **Вылет L** – Расстояние по горизонтали от оси вращения поворотной части до вертикальной оси грузозахватного органа при установке крана на горизонтальной площадке.

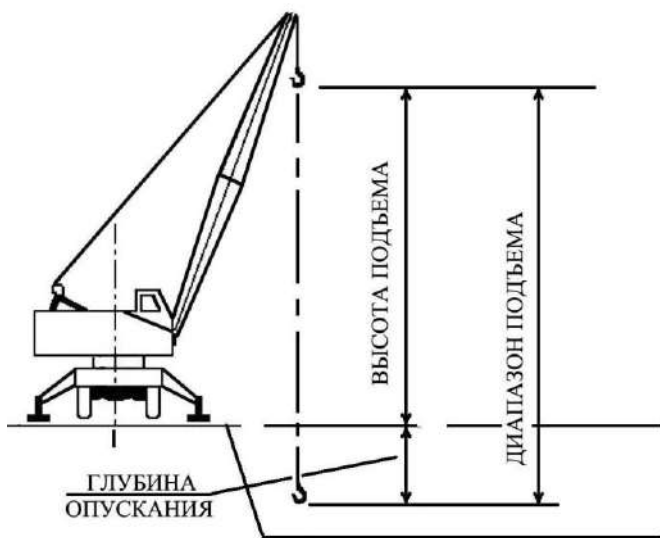
8.1. **Вылет проектный** – Вылет, определенный без нагрузки на крюке.

8.2. **Вылет рабочий** – Вылет, определенный с грузом на крюке.

9. **Вылет от ребра опрокидывания** – Расстояние по горизонтали от ребра опрокидывания до вертикальной оси грузозахватного органа при установке крана на горизонтальной площадке.

9.1. **Вылет проектный от ребра опрокидывания** - Вылет от ребра опрокидывания, определенный без нагрузки на крюке.

9.2. **Вылет рабочий от ребра опрокидывания** - Вылет от ребра опрокидывания, определенный с грузом на крюке.



10. **Высота подъема H** - расстояние по вертикали от уровня стоянки крана до грузозахватного органа, находящегося в верхнем положении.

12. **Глубина опускания h** - расстояние по вертикали от уровня стоянки крана до грузозахватного органа, находящегося в нижнем рабочем положении.

13. **Диапазон подъема.**

14. **Скорости рабочих движений.**

15. **Конструктивная масса.**

16. **Общая масса.**

17. **Нагрузка на колесо** – Величина наибольшей вертикальной нагрузки, передаваемой одним ходовым колесом на крановый путь или на ось.

18. **Задний габарит** – Наибольший радиус поворотной части крана со стороны, противоположной стреле.

19. **Колея** – для кранов стрелового типа – расстояние по горизонтали между осями рельсов или колес ходовой части крана. Для грузовых тележек – расстояние между осями рельсов для перемещения тележки.

20. **База** – Расстояние между осями опор (тележек) крана, измеренное вдоль пути.

21. **База выносных опор** – Расстояние между вертикальными осями выносных опор, измеренное вдоль пути.

22. **Расстояние между выносными опорами** - Расстояние между вертикальными осями выносных опор, измеренное поперек пути.

23. **Контур опорный** – Контур, образуемый горизонтальными проекциями прямых линий, соединяющих вертикальные оси опорных элементов крана (колес или выносных опор).

24. **Уклон пути** – Уклон, на котором допускается работа крана.

25. **Габарит приближения** – Пространство, определяемое условиями безопасности при работе крана вблизи сооружений, из пределов которого может выходить лишь грузозахватный орган при выполнении рабочих операций.

26. **Устойчивость крана** – способность крана противодействовать опрокидывающим моментам.

27. **Устойчивость грузовая** - способность крана противодействовать опрокидывающим моментам, создаваемым массой груза, силами инерции, ветровой нагрузкой рабочего состояния и другими факторами.

28. **Устойчивость собственная** - способность крана противодействовать опрокидывающим моментам при нахождении крана в рабочем (в том числе без груза) и нерабочем состояниях.

2.1.5. Приборы и устройства безопасности

Классификация по конструкции

Прибор безопасности - техническое устройство электронного типа, устанавливаемое на кране и предназначенное для отключения механизмов в аварийных ситуациях или их предупреждения.

Устройство безопасности - техническое устройство механического, электрического, гидравлического или иного (неэлектронного) типа, устанавливаемое на кране и предназначенное для отключения механизмов в аварийных ситуациях или для предупреждения крановщика (машиниста) об аварийной ситуации.

Классификация по назначению

Ограничитель - устройство, автоматически отключающее и/или переключающее на пониженную скорость привод механизма в аварийных ситуациях.

Ограничитель рабочего движения - ограничитель, который вызывает остановку и/или ограничение рабочих движений крана.

Регистратор параметров работы крана - устройство, регистрирующее параметры работы крана.

Указатель - устройство, информирующее крановщика (машиниста) и обслуживающий персонал об условиях работы крана.

Устройство предохранительное - механическое устройство для защиты крана в аварийных ситуациях.

Буфер - устройство для смягчения удара.

Захват противоугонный - устройство для удержания крана от передвижения вдоль кранового (рельсового) пути в нерабочем состоянии под действием ветра.

№ п.п.	Приборы и устройства безопасности	Мостовые краны	Башенные краны	Стреловые краны
1.	Ограничитель грузоподъемности.	±	+	+
2.	Регистратор параметров работы крана.	±	+	+
3.	Координатная защита.	—	+	+
4.	Звуковой сигнал	+	+	+
5.	Ограничители рабочих движений: - механизма подъема ГЗО в его крайних верхнем	+	+	+

	и нижнем положениях; - ограничитель механизма изменения вылета; - ограничитель механизма передвижения крана; - ограничитель механизма передвижения грузовой тележки; а также должны быть установлены при необходимости ограничения хода любого механизма: - поворота; - выдвижения телескопических секций стрелы; - подъема кабины.	— — + + — — штабел	+ + + + —	+ + — — +
6.	Ограничитель перекоса.	КК, МП	-	-
7.	Реле обрыва фаз.	+	+	+
8.	Блокировка люка, двери.	+	+	-
9.	Указатель грузоподъемности.	—	+	+
10.	Указатель угла наклона крана (креномер, сигнализатор)	—	—	+
11.	Анемометр	КК>16 м	Н>15 м	—
12.	Противоугольные устройства.	КК	+	—
13.	Буферные устройства.	+	+	—
14.	Опорные детали.	+	+	-
15.	Упоры.	-	+	+
16.	Ключ-марка.	+	—	—
17.	Ограничители рабочих движений для автоматического отключения механизмов на безопасном расстоянии от крана до проводов ЛЭП.	—	—	+

Требования «Правил» к приборам и устройствам безопасности

(2.12.2). Краны должны быть оборудованы ограничителями рабочих движений для автоматической остановки:

а) механизма подъема грузозахватного органа (кроме электрических талей, оснащенных муфтой предельного момента) в его крайних верхнем и нижнем положениях. Ограничитель нижнего положения грузозахватного органа может не устанавливаться, если по условиям эксплуатации крана не требуется опускать груз ниже уровня, указанного в паспорте;

б) механизма изменения вылета;

в) механизма передвижения рельсовых кранов (за исключением железнодорожных) и их грузовых тележек, если скорость крана (тележки) при подходе к крайнему положению может превысить 30 м/мин. Механизмы передвижения башенных, козловых кранов и мостовых кранов-перегрузателей должны быть оборудованы ограничителями независимо от скорости передвижения;

г) механизмов передвижения мостовых, козловых, консольных, порталных кранов или их грузовых тележек, работающих на одном крановом пути.

Указанные устройства должны устанавливаться также при необходимости ограничения хода любого механизма, например механизма поворота, выдвижения телескопической секции стрелы или секций при монтаже крана, механизмов грузозахватного органа, подъема кабины.

(2.12.3). Концевые выключатели, устанавливаемые на кране, должны включаться так, чтобы была обеспечена возможность движения механизма в обратном направлении. Дальнейшее движение в том же направлении допускается:

- для механизма передвижения мостового крана — при подходе к посадочной площадке или тупиковому упору с наименьшей скоростью, обеспечиваемой электроприводом;

- для механизма опускания стрелы стрелового крана в транспортное положение (без груза).

(2.12.4). Ограничитель механизма подъема груза или стрелы должен обеспечить остановку грузозахватного органа при подъеме без груза и зазор между грузозахватным органом и упором у электрических талей - не менее 50 мм, у других кранов — не менее 200 мм. При скорости подъема груза более 40 м/мин на кране должен быть установлен дополнительный ограничитель, срабатывающий до основного ограничителя, переключающий схему на пониженную скорость подъема.

(2.12.5). У грейферных кранов с раздельным приводом подъемной и замыкающей лебедок ограничитель (ограничители) должен (должны) отключать одновременно оба двигателя при достижении грейфером крайнего верхнего положения.

(2.12.6). Ограничители механизмов передвижения должны обеспечивать отключение двигателей механизмов на следующем расстоянии до упора:

- для башенных, порталных, козловых кранов и мостовых перегружателей — не менее полного пути торможения;

- для остальных кранов — не менее половины пути торможения.

При установке взаимных ограничителей хода механизмов передвижения мостовых или консольных кранов, работающих на одном крановом пути, указанное расстояние может быть уменьшено до 500 мм. Путь торможения механизма должен быть указан предприятием-изготовителем в паспорте крана.

(2.12.7). Краны стрелового типа (кроме консольных) должны быть оборудованы ограничителем грузоподъемности (грузового момента), автоматически отключающим механизмы подъема груза и изменения вылета в случае подъема груза, масса которого превышает грузоподъемность для данного вылета более чем на:

- 15% — для башенных (с грузовым моментом до 20 тм включительно) и порталных кранов;

- 10% — для остальных кранов.

У кранов, имеющих две или более грузовые характеристики, ограничитель должен иметь устройство для переключения его на выбранную характеристику.

(2.12.8). Краны мостового типа должны быть оборудованы ограничителями грузоподъемности (для каждой грузовой лебедки), если возможна их перегрузка по технологии производства. Краны с переменной по длине моста грузоподъемностью также должны быть оборудованы такими ограничителями.

Ограничитель грузоподъемности кранов мостового типа не должен допускать перегрузку более чем на 25%.

(2.12.9). После срабатывания ограничителя грузоподъемности должно быть возможно опускание груза или включение других механизмов для уменьшения грузового момента.

(2.12.10). Стреловые краны должны быть оборудованы ограничителями рабочих движений для автоматического отключения механизмов подъема, поворота и выдвижения стрелы на безопасном расстоянии от крана до проводов линии электропередачи.

(2.12.11). Краны мостового типа грузоподъемностью более 10 т и группы классификации (режима) не менее А6 по ИСО 4301/1, башенные краны грузоподъемностью более 5 т, порталные, железнодорожные и стреловые краны должны быть оборудованы регистраторами параметров их работы. Башенные краны грузоподъемностью до 5 т включительно должны быть оснащены устройствами для учета наработки в моточасах.

(2.12.12). Стреловые краны для предотвращения их столкновения с препятствиями в стесненных условиях работы должны быть оснащены координатной защитой.

(2.12.13). Краны, кроме управляемых с подвесного пульта, должны быть снабжены звуковым сигнальным устройством, звук которого должен быть хорошо слышен в зоне работы крана. При управлении краном с нескольких постов включение сигнала должно быть возможно с любого из них.

(2.12.15). У кранов с электроприводом, кроме кранов с электрическими таями, имеющих второй грузоупорный тормоз, должна быть предусмотрена защита от падения груза и стрелы при обрыве любой из трех фаз питающей электрической сети.

(2.12.16). Краны мостового типа должны быть оборудованы устройством для автоматического снятия напряжения с крана при выходе на галерею. У кранов, работающих в помещении, троллеи с напряжением не более 42 В при этом могут не отключаться.

У мостовых кранов, вход на которые предусмотрен через галерею моста, такой блокировкой должна быть оборудована дверь для входа на галерею.

(2.12.17). Дверь для входа в кабину управления, передвигающуюся вместе с краном, со стороны посадочной площадки должна быть снабжена электрической блокировкой, запрещающей движение крана при открытой двери.

Если кабина имеет тамбур, то такой блокировкой снабжается дверь тамбура.

(2.12.18). У магнитных кранов электрическая схема должна быть выполнена так, чтобы при снятии напряжения с крана контактами приборов и устройств безопасности напряжение с грузового электромагнита не снималось.

(2.12.19). У башенных кранов с неповоротной башней и у других кранов при расположении кабины на поворотной части крана для предупреждения возможности зажатия людей при переходе с поворотной части на неповоротную должно быть предусмотрено устройство, автоматически отключающее двигатель механизма поворота при открытом люке или двери.

(2.12.20). У кранов, грузоподъемность которых меняется с изменением вылета, должен быть предусмотрен указатель грузоподъемности, соответствующей вылету. Шкала (табло) указателя грузоподъемности должна быть отчетливо видна с рабочего места крановщика (машиниста).

Указатель грузоподъемности может входить в состав электронного ограничителя грузоподъемности.

При градуировании шкалы указателя грузоподъемности крана необходимо замер вылета производить на горизонтальной площадке с грузом на крюке, соответствующим определенному вылету, а нанесение отметки на шкале производить после снятия груза.

(2.12.21). В кабине стрелового крана должны быть установлены указатели угла наклона крана (креномеры, сигнализаторы). В случае, когда управление выносными опорами крана осуществляется вне кабины, на неповоротной раме крана должен быть установлен дополнительный указатель угла наклона крана.

(2.12.22). Башенные краны с высотой до верха оголовка башни более 15 м, козловые краны с пролетом более 16 м, порталные краны, мостовые краны-перегрузатели должны быть снабжены прибором (анемометром), автоматически включающим звуковой сигнал при достижении скорости ветра, указанной в паспорте для рабочего состояния крана.

(2.12.23). Краны, передвигающиеся по крановому пути на открытом воздухе, должны быть оборудованы противоугонными устройствами в соответствии с нормативными документами.

Мостовые краны, работающие на открытом воздухе, противоугонными устройствами могут не снабжаться, если при действии на кран максимально допустимой скорости ветра, принимаемой по ГОСТ 1451 для нерабочего состояния крана, величина запаса торможения механизмов передвижения составляет не менее 1,2 согласно нормативным документам.

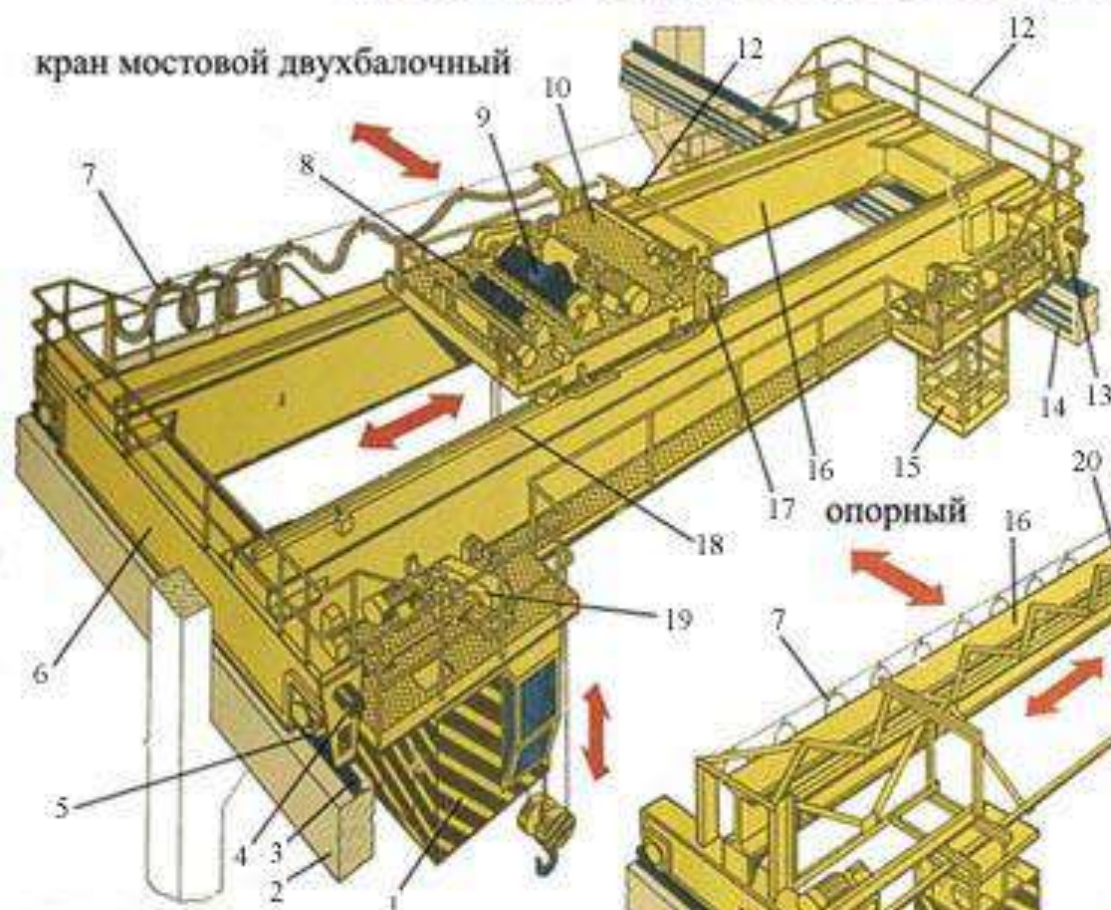
(2.12.24). При использовании в качестве противоугонного устройства рельсовых захватов их конструкция должна позволять закрепление крана на всем пути его перемещения.

(2.12.25). Противоугонные устройства с машинным приводом должны быть оборудованы приспособлением для приведения их в действие вручную.

(2.10.3). Вводное устройство (защитная панель) мостовых, козловых и консольных кранов должно быть оборудовано специальным контактным замком с ключом (ключом-маркой), без которого не может быть подано напряжение на кран. Вводное устройство и панель управления башенных кранов должны быть оборудованы приспособлением для запираения их на замок.

МОСТОВЫЕ КРАНЫ ОБЩЕГО НАЗНАЧЕНИЯ

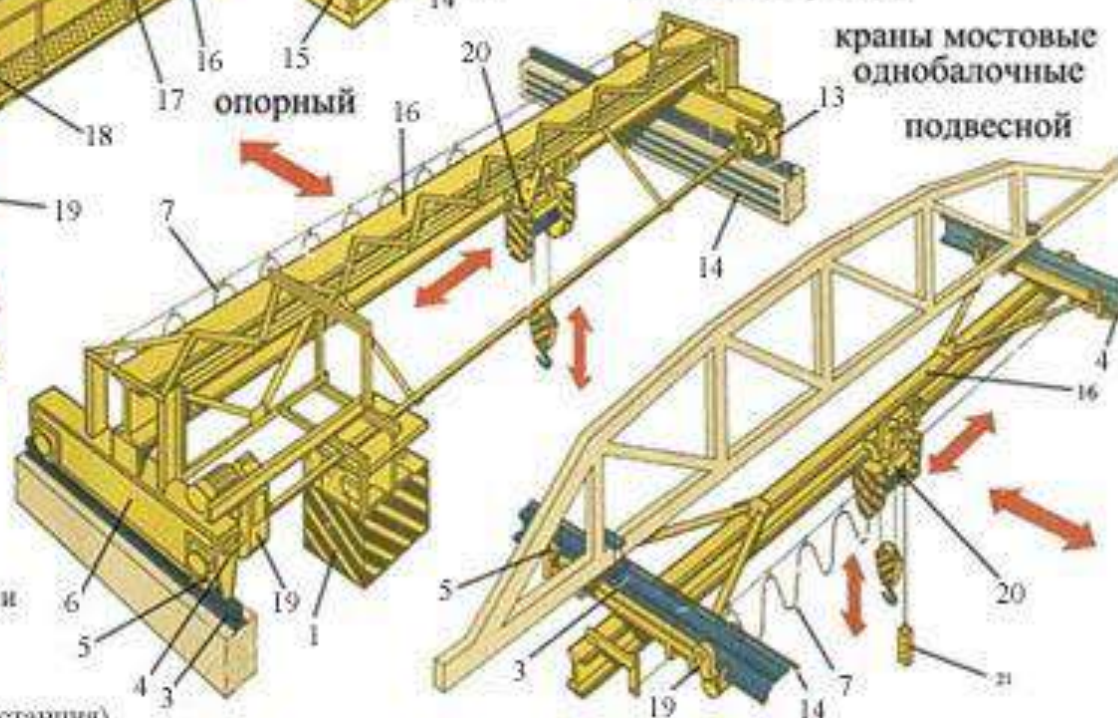
кран мостовой двухбалочный



- 1 - кабина управления
- 2 - подкрановая балка
- 3 - крановый рельс
- 4 - эластичный буфер
- 5 - ходовое колесо с буксой
- 6 - концевая балка моста
- 7 - кабельный токоподвод
- 8 - вспомогательный механизм подъема груза
- 9 - основной механизм подъема груза
- 10 - грузовая тележка
- 12 - ограждение
- 13 - щиток
- 14 - цеховые троллеи

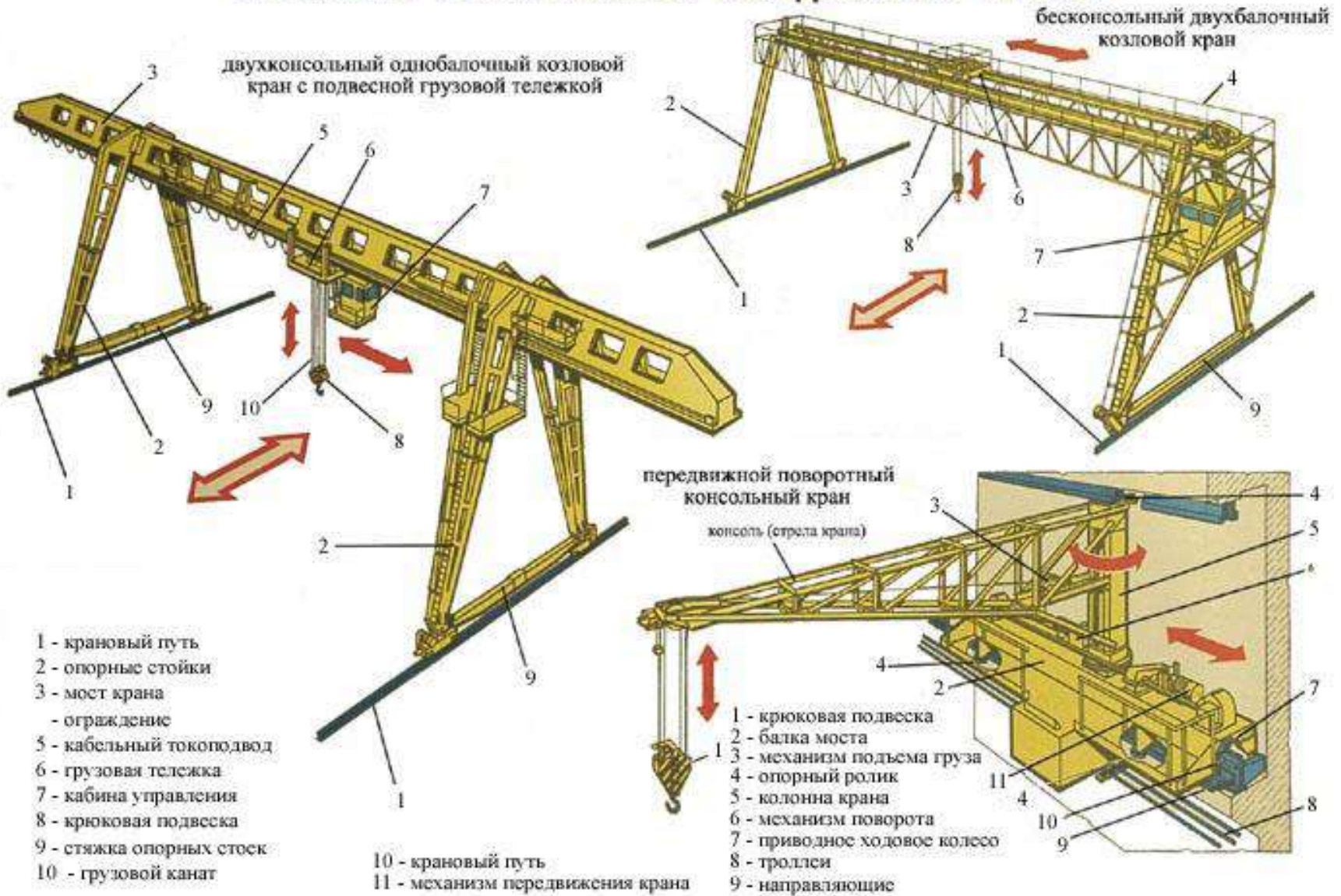
опорный

краны мостовые
однобалочные
подвесной

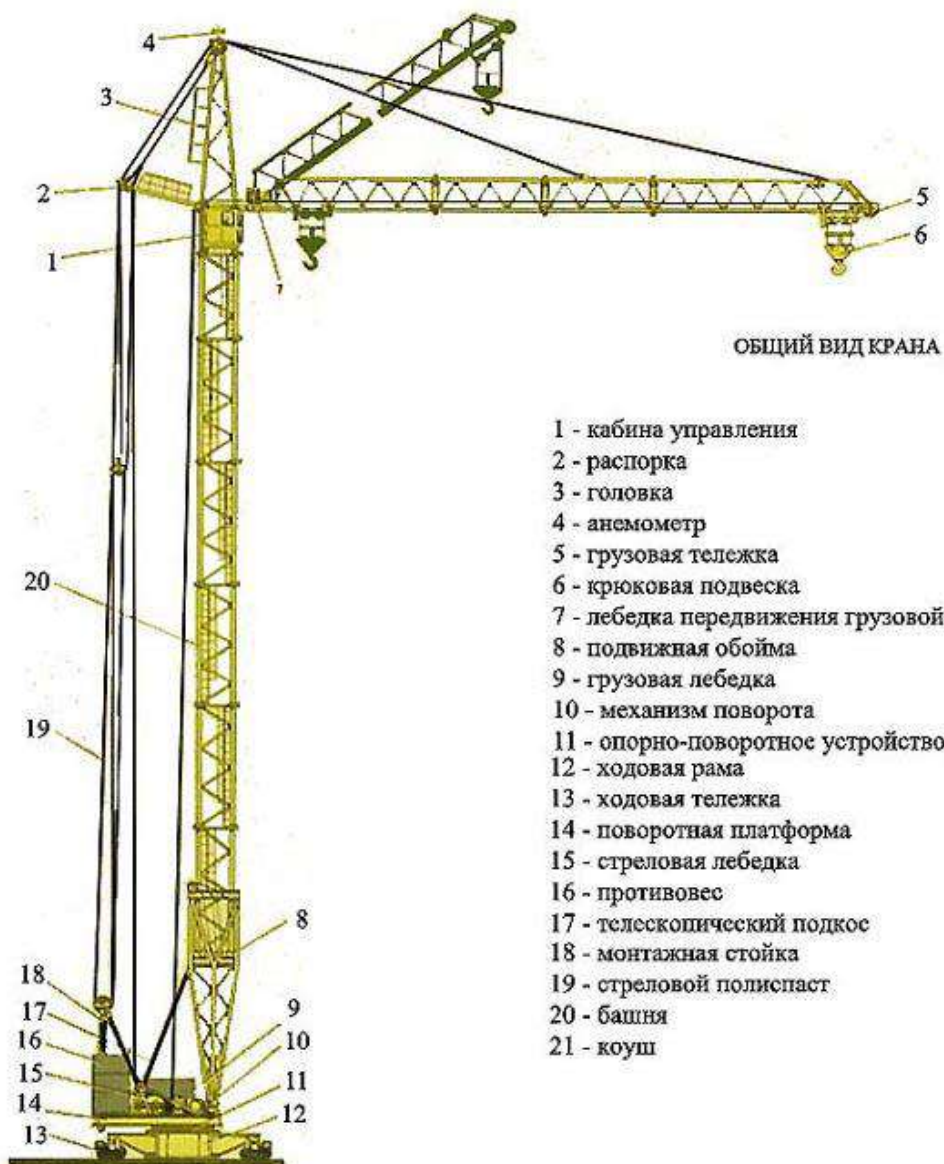


- 15 - люлька для осмотра троллей
- 16 - главная балка моста
- 17 - механизм передвижения грузовой тележки
- 18 - рельс грузовой тележки
- 19 - механизм передвижения крана
- 20 - электрическая таль
- 21 - подвесной пульт управления (кнопочная станция)

КОЗЛОВЫЕ И КОНСОЛЬНЫЕ ПЕРЕДВИЖНЫЕ КРАНЫ



БАШЕННЫЙ ПЕРЕДВИЖНОЙ КРАН С ПОВОРОТНОЙ БАШНЕЙ И БАЛОЧНОЙ СТРЕЛОЙ



- 1 - кабина управления
- 2 - распорка
- 3 - головка
- 4 - анемометр
- 5 - грузовая тележка
- 6 - крюковая подвеска
- 7 - лебедка передвижения грузовой тележки
- 8 - подвижная обойма
- 9 - грузовая лебедка
- 10 - механизм поворота
- 11 - опорно-поворотное устройство
- 12 - ходовая рама
- 13 - ходовая тележка
- 14 - поворотная платформа
- 15 - стреловая лебедка
- 16 - противовес
- 17 - телескопический подкос
- 18 - монтажная стойка
- 19 - стреловой полиспаст
- 20 - башня
- 21 - коуш

БАШЕННЫЙ ПЕРЕДВИЖНОЙ КРАН С НЕПОВОРОТНОЙ БАШНЕЙ И БАЛОЧНОЙ СТРЕЛОЙ

Общий вид крана



- 1 - тяга
- 2 - анемометр
- 3 - оголовок башни
- 4 - кабина управления
- 5 - тяга
- 6 - лебедка передвижения грузовой тележки
- 7 - стрела
- 8 - грузовая тележка
- 9 - крюковая подвеска
- 10 - ходовые тележки
- 11 - рама
- 12 - балласт
- 13 - башня
- 14 - лестница
- 15 - лебедка монтажной стойки

- 16 - монтажная стойка
- 17 - опорно-поворотное устройство
- 18 - лебедка передвижения противовеса
- 19 - консоль противовесная
- 20 - передвижные противовесы
- 21 - грузовая лебедка
- 22 - площадка
- 23 - полиспаст
- 24 - кабельный барабан
- 25 - противовес
- 26 - монтажный канат
- 27 - подъемник для машиниста

3.1. Канаты (ГОСТ 3241)

Классификация

1. Канаты подразделяются по признакам

1.1. По конструкции:

- одинарной свивки - состоящие из проволок, свитых по спирали в один или несколько концентрических слоев,
- двойной свивки - состоящие из прядей, свитых в один или несколько концентрических слоев,
- тройной свивки - состоящие из канатов двойной свивки (стренг), свитых в концентрический слой.

1.2. По форме поперечного сечения: круглые, плоские.

1.3. По форме поперечного сечения прядей: круглопрядные, фасоннопрядные.

1.4. По типу свивки прядей и канатов одинарной свивки:

- с точечным касанием проволок между слоями - ТК,
- с линейным касанием проволок между слоями - ЛК,
- с линейным касанием проволок между слоями при одинаковом диаметре проволок по слоям пряди - ЛК-О,
- с линейным касанием проволок между слоями при разных диаметрах проволок в наружном слое пряди - ЛК-Р,
- с линейным касанием проволок между слоями и проволоками заполнения - ЛК-З,
- с линейным касанием проволок между слоями и имеющих в пряди слои с проволоками разных диаметров и слои с проволоками одинакового диаметра - ЛК-РО,
- с комбинированным точечно-линейным касанием проволок - ТЛК.

1.5. По материалу сердечника:

- с органическим сердечником из натуральных или синтетических материалов - ОС,
- с металлическим сердечником - МС.

1.6. По способу свивки: нераскручивающиеся - Н, раскручивающиеся.

1.7. По степени уравниваемости: рихтованные - Р, нерихтованные.

1.8. По направлению свивки каната: правой, левой - Л.

Направление свивки каната определяется:

- для канатов одинарной свивки - направлением свивки проволок наружного слоя,
- для канатов двойной свивки - направлением свивки прядей наружного слоя,
- для канатов тройной свивки - направлением свивки стренг в канат.

1.9. По сочетанию направлений свивки каната и его элементов в канатах двойной и тройной свивки:

- крестовой свивки (направление свивки каната и направление свивки стренг и прядей противоположны),
- односторонней свивки (направление свивки пряди и направление свивки проволоки в пряди одинаковы) - О.

1.10. По степени крутимости:

- крутящиеся (с одинаковым направлением свивки проволок в канатах одинарной свивки, прядей или стренг),
- малокрутящиеся (многослойные многопрядные и одинарной свивки с противоположным направлением свивки элементов по слоям) - МК.

1.11. По механическим свойствам марок ВК, В, 1.

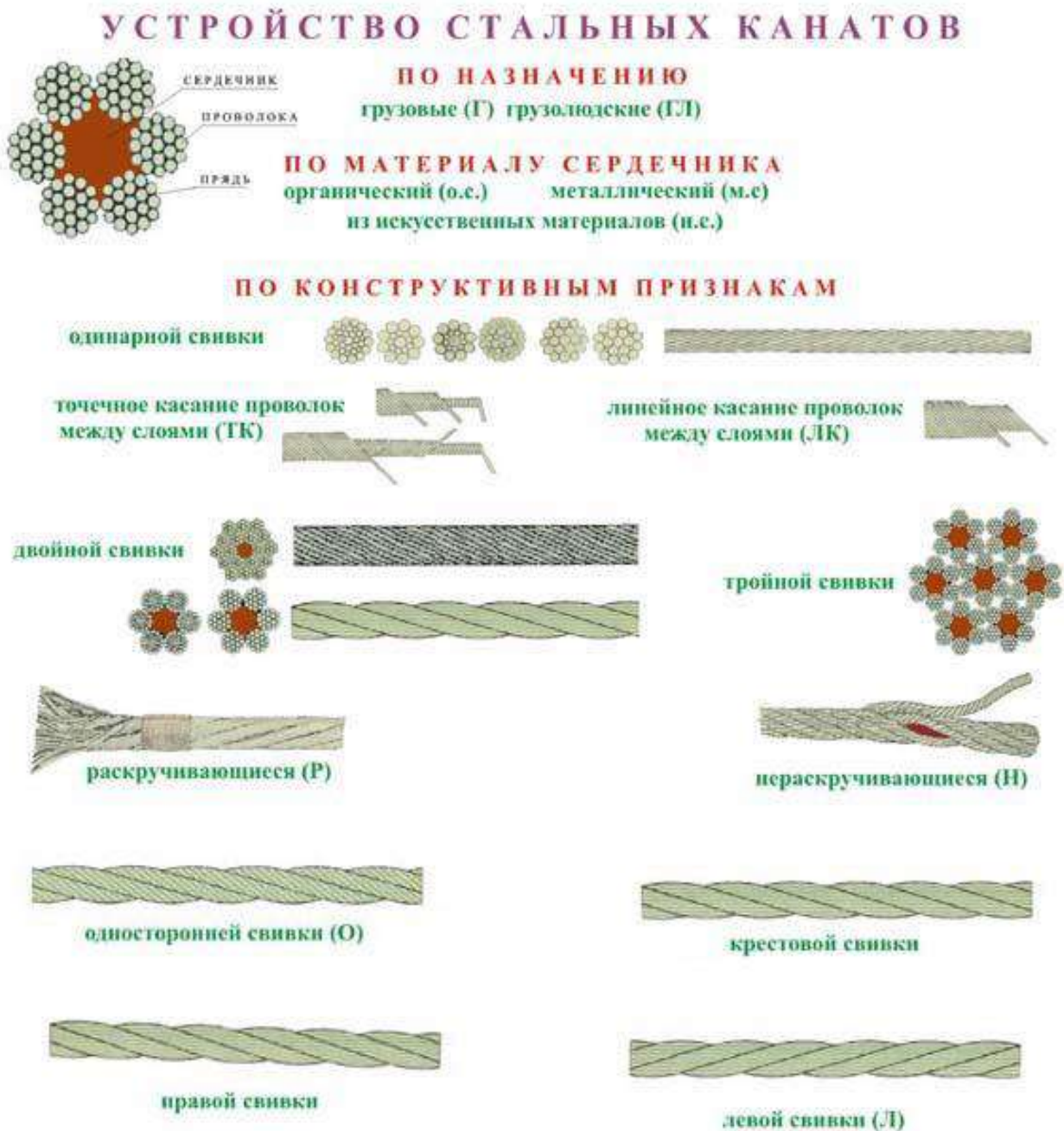
1.12. По виду покрытия поверхности проволок в канате: из проволоки без покрытия, из оцинкованной проволоки: в зависимости от поверхностной плотности цинка - С, Ж, ОЖ,

- покрытие каната или прядей полимерными материалами - П.

1.13. По назначению: грузоподъемные (марок ВК, В) - ГЛ, грузовые - Г.

1.14. По точности изготовления: повышенной - Т, нормальной.

Диаметр каната, назначение, марка, вид покрытия, направление свивки, сочетание направлений свивки, способ свивки, степень уравниваемости, степень крутимости, точность изготовления, маркировочная группа, обозначение соответствующего стандарта на сортамент указываются потребителем и входят в условное обозначение каната.



3.2. Способы крепления концов стальных канатов.

Петля на конце каната при креплении его на кране, а также петля стропа, сопряженная с кольцами, крюками или другими деталями, должна быть выполнена:

- а) с применением коуша и заплеткой свободного конца каната или установкой зажимов;
- б) с применением стальной кованой, штампованной, литой втулки с закреплением клином;
- в) путем заливки легкоплавким сплавом;
- г) другим способом в соответствии с нормативными документами.

Применение сварных втулок не допускается (кроме крепления конца каната во втулке электрической тали).

Корпуса, втулки и клинья не должны иметь острых кромок, о которые может перетираться канат. Клиновидная втулка и клин должны иметь маркировку, соответствующую диаметру каната.

Число проколов каната каждой прядью при заплетке должно соответствовать указанному в таблице.

Число проколов каната прядями при заплетке

Диаметр каната, мм	Минимальное число проколов каждой прядью
До 15	4
От 15 до 28	5
От 28 до 60	6

Последний прокол каждой прядью должен производиться половинным числом ее проволок (половинным сечением пряди). Допускается последний прокол делать половинным числом прядей каната.

Конструкция зажимов должна соответствовать нормативным документам. Количество зажимов определяется при проектировании с учетом диаметра каната, но должно быть не менее трех. Шаг расположения зажимов и длина свободного конца каната за последним зажимом должны составлять не менее шести диаметров каната. Скобы зажима должны устанавливаться со стороны свободного конца каната.

Расчет стальных канатов (цепей) на прочность.

Перед установкой (применением) канаты должны быть проверены расчетом по формуле:

$$F_0 > Z_p * S$$

где F_0 — разрывное усилие каната в целом (Н), принимаемое по сертификату (свидетельству об их испытании);

S — наибольшее натяжение ветви каната (Н), указанное в паспорте крана;

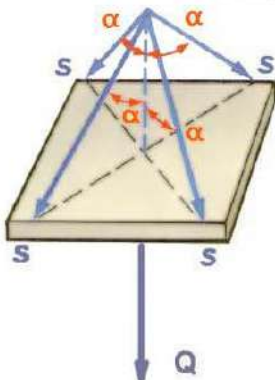
Z_p — минимальный коэффициент использования каната (коэффициент запаса прочности).

Коэффициент запаса прочности стального каната по отношению к нагрузке отдельной ветви стропа должен быть не менее 6.

При проектировании цепных стропов должны использоваться круглозвенные цепи. Коэффициент запаса прочности цепи по отношению к нагрузке отдельной ветви стропа должен быть не менее 4.

При проектировании стропов из канатов и лент, для ветвей которых используют пеньковые, хлопчатобумажные или синтетические материалы, коэффициент запаса прочности по отношению к нагрузке отдельной ветви стропа должен быть не менее 8.

РАСЧЕТ НАТЯЖЕНИЯ СТРОПА



При массе груза Q (т) натяжение S (т) в каждой ветви определяют по формуле:

$$S = \frac{Q}{n \times \cos \alpha},$$

где

n - число ветвей;

α - угол наклона ветви к вертикали

α	15°	30°	45°	60°
$1/\cos \alpha$	1,035	1,1547	1,4142	2

Признаки браковки канатов

1. Для оценки безопасности использования канатов применяют следующие критерии:

- характер и число обрывов проволок, в том числе наличие обрывов проволок у концевых заделок, мест сосредоточения обрывов проволок, интенсивность возрастания числа обрывов проволок;
- разрыв пряди;
- поверхностный и внутренний износ;
- поверхностная и внутренняя коррозия;
- местное уменьшение диаметра каната, включая разрыв сердечника;
- деформация в виде волнистости, корзинообразности, выдавливания проволок и прядей, раздавливания прядей, заломов и т.п.;
- повреждения в результате температурного воздействия или электрического дугового разряда.

2. Канатный строп подлежит браковке, если число видимых обрывов наружных проволок превышает указанное в таблице.

Стропы из канатов двойной свивки	Число видимых обрывов проволок на участке каната стропа длиной		
	3d	6d	30d
	4	6	16

Примечание. d – диаметр каната, мм.

3. При уменьшении диаметра каната в результате поверхностного износа или коррозии на 7% и более по сравнению с номинальным диаметром канат подлежит браковке даже при отсутствии видимых обрывов проволок.

При уменьшении первоначального диаметра наружных проволок в результате износа или коррозии на 40% и более канат бракуется.

При наличии у каната поверхностного износа или коррозии проволок число обрывов как признак браковки должно быть уменьшено в соответствии с данными таблицы.

Нормы браковки каната в зависимости от поверхностного износа или коррозии

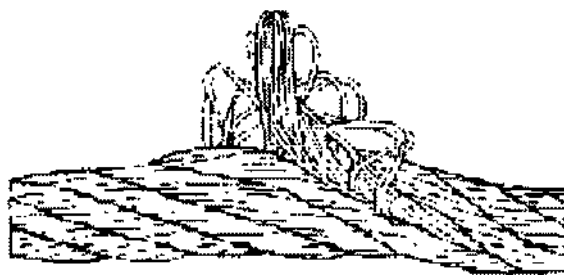
Уменьшение диаметра проволок в результате поверхностного износа или коррозии, %	Количество обрывов проволок, % от норм, указанных в табл. 1
10	85
15	75
20	70
25	60
30 и более	50

Определение износа или коррозии проволок по диаметру производится с помощью микрометра или иного инструмента, обеспечивающего аналогичную точность.

4. При обнаружении в канате одной или нескольких оборванных прядей канат к дальнейшей работе не допускается.



а) корзинообразная деформация



б) выдавливание сердечника



в) выдавливание проволок в одной пряди



г) выдавливание проволок в нескольких прядях



д) местное увеличение диаметра каната



е) раздавливание каната



ж) перекручивание каната



з) залом каната



и) перегиб каната

Контрольные вопросы

1. По каким признакам классифицируются грузоподъемные краны?
2. Понятие об устойчивости стреловых кранов. Факторы, влияющие на устойчивость.
3. Приборы и устройства безопасности, устанавливаемые на стреловых кранах
4. Понятие о грузовых характеристиках кранов (грузоподъемность, вылет, высота подъема).
5. Назначение приборов и устройств безопасности, устанавливаемых на кранах.
6. Способы крепления концов стальных канатов и требования "Правил" к ним.
7. Конструктивные особенности мостовых кранов.
8. Приборы и устройства безопасности, устанавливаемые на башенных кранах.
9. Основные параметры стреловых кранов.
10. Устройство стальных канатов.
11. Признаки браковки стальных канатов.
12. Расчет канатов на прочность.

Тема 2.2. Электрооборудование

2.2.1. Основные сведения из электротехники

Электрическим током называют упорядоченное движение электрических зарядов q в проводящей среде под воздействием электрического поля.

Если скорость движения электрических зарядов во времени неизменна, то ток называют *постоянным*. Ток, мгновенные значения которого изменяются во времени, называют *переменным*, электрический ток, мгновенные значения которого повторяются через равные промежутки времени, называется *периодическим переменным*. Ток, изменяющийся по синусоидальному закону, называют *синусоидальным*. Ток выражают в амперах (А) и обозначают I, i .

Электрический ток в цепи возникает в том случае, если на ее зажимах (полюсах) создана разность потенциалов (существует электрическое поле вдоль участка цепи). Разность потенциалов между двумя точками цепи называют *напряжением* или *падением напряжения*. Напряжение обозначают U, u и выражают в вольтах (В).

Электрическое напряжение численно равно работе A , совершаемой источником электрической энергии при перемещении заряда q в один кулон из одной точки в другую.

Способность проводника оказывать препятствие, проходящему по нему электрическому току называют *сопротивлением*. Сопротивление обозначают R, r , и выражают в омах (Ом).

Закон Ома для полной цепи: $I = E/(R+r)$

Закон Ома для участка цепи: $I = U/R$

Последовательным соединением потребителей тока называют соединение, при котором конец первого соединяется с началом второго, конец второго – с началом третьего и т.д.

Параллельным соединением потребителей тока называют такое соединение, когда начала всех токоприемников соединены в одну точку, а концы в другую точку.

Тепловое действие электрического тока.

Все проводники при прохождении по ним электрического тока нагреваются и отдают тепло окружающей среде. Температура нагрева проводника зависит от величины тока, сечения и материала проводника, условий его охлаждения.

Закон Джоуля – Ленца: $Q = I^2 * R * t$ (джоуль)

Мощность постоянного тока

Мощность – работа, совершаемая в единицу времени t , развиваемая на этом участке.

$$P = A/t = U * q/t = U * I$$

Единица мощности – ватт (Вт).

Понятие о магнитном поле.

Вокруг проводника, по которому течет ток образуется магнитное поле.

Магнитные индукционные линии вокруг проводника с током обладают следующими свойствами:

- магнитные индукционные линии прямолинейного проводника имеют форму концентрических окружностей;
- чем ближе к проводнику, тем гуще располагаются магнитные индукционные линии;
- магнитная индукция (интенсивность поля) зависит от величины тока в проводнике;
- направление магнитных индукционных линий зависит от направления тока в проводнике (правило буравчика).

Переменный ток.

Определение: Переменными называют токи и напряжения, изменяющиеся во времени, по величине и направлению. Их величина в любой момент времени называется мгновенным значением. Обозначаются мгновенные значения малыми буквами: i, u, e, p .

Токи, значения которых повторяются через равные промежутки времени, называются периодическими. Наименьший промежуток времени, через который наблюдаются их повторения, называется периодом и обозначается буквой T . Величина, обратная периоду (число периодов в секунду), называется частотой, т.е. $f = 1/T$ и измеряется в герцах (Гц). Величина $\omega = 2\pi f$ называется угловой частотой переменного тока, она показывает изменение фазы тока в единицу времени и измеряется в радианах, деленных на секунду.

Максимальное значение переменного тока или напряжения называется амплитудой.

Мощность переменного тока.

Активная, то есть полезная мощность однофазного переменного тока определяется по формуле: $P = U \cdot I \cdot \cos \varphi$

Коэффициентом мощности называется отношение активной мощности к полной:

$$\cos \varphi = P / S$$

Коэффициент мощности практически является косинусом угла сдвига фаз между током и напряжением.

Чем меньше $\cos \varphi$ имеет потребитель, тем меньше будет коэффициент полезного действия (кпд) машины, тем меньшую активную мощность будет отдавать генератор.

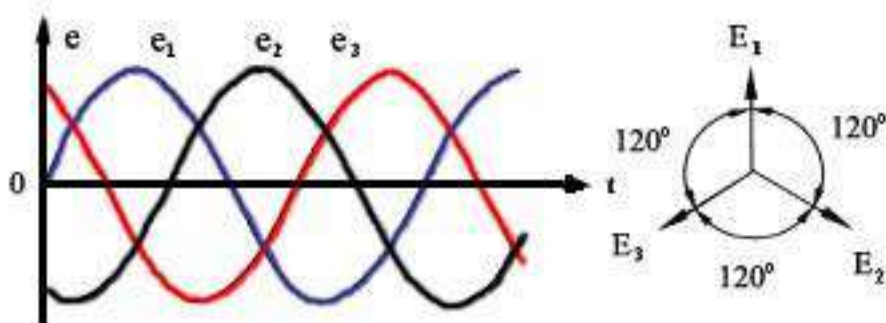
Причины низкого коэффициента мощности:

1. Недогрузка электродвигателей переменного тока, трансформаторов и т.д.;
2. Неправильный выбор типа электродвигателя;
3. Повышенный зазор между ротором и статором;
4. Работа электродвигателей на холостом ходу.

Трехфазный переменный ток.

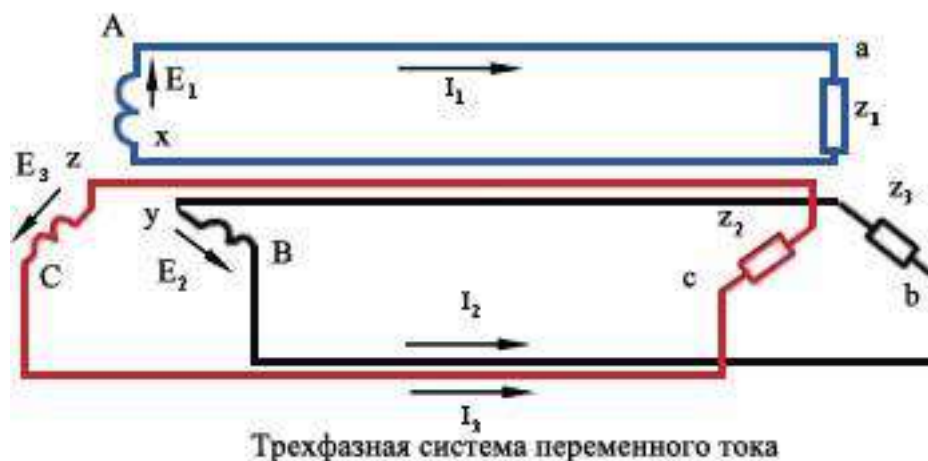
Определение: Трехфазные электрические цепи представляют собой совокупность трех однофазных цепей переменного тока, сдвинутых по фазе относительно друг друга на $1/3$ периода (120°).

Графически ЭДС можно изобразить тремя синусоидами, сдвинутыми на $1/3$ периода, или тремя векторами, находящимися под углом 120° друг к другу.



Условное обозначение трехфазной ЭДС

Схема трехфазной системы изображена на рисунке.



Трёхфазная шестипроводная система является неэкономичной из-за значительного числа проводов. Поэтому чаще всего применяют четырех- или трехпроводные системы (рис. 2.1.3).

Провод 00 называется нулевым или нейтральным, остальные - линейными.

Введем следующие понятия: I_L - линейный ток - это ток протекающий по линейному проводу; U_L - линейное напряжение - это напряжение между линейными проводами; I_ϕ - фазный ток - это ток, протекающий от начала к концу фазной обмотки или приемника энергии (или наоборот: от конца - к началу). U_ϕ - фазное напряжение - это напряжение между началом и концом фазной обмотки или приемника энергии. Другими словами можно сказать: фазное напряжение - это напряжение между линейным и нулевым проводами.

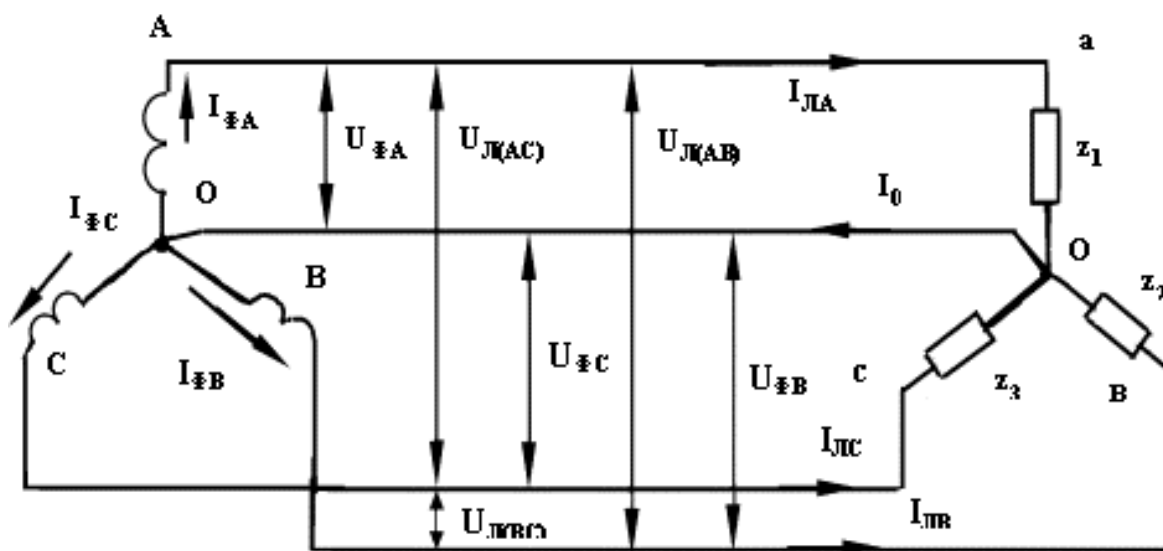


Рис. 2.1.3. Четырехпроводная система переменного тока

Соединение источников и приемников энергии звездой

Соединение обмоток электрической машины звездой

Соединение звездой – концы обмоток соединены вместе, а начала обмоток подключаются к линейным проводам.

Точка, в которой соединяются концы обмоток, называется *нулевой* или *нейтральной*. Провод, подключенный к ней, также называется *нейтральным* или *нулевым*.

Разность потенциалов между линейным и нулевым проводом называется *фазным* напряжением (U_ϕ).

Разность потенциалов между двумя линейными проводами называется *линейным* напряжением (U_L).

Для симметричной системы, когда $U_{л(AB)} = U_{л(BC)} = U_{л(CA)} = U_{л}$

$$U_{фA} = U_{фB} = U_{фC} = U_{ф} \quad U_{л} = U_{ф} \sqrt{3}$$

Если линейное напряжение, например, равно 380 В, то фазное будет:

$$U_{ф} = \frac{U_{л}}{\sqrt{3}} = \frac{380}{1,73} = 220 В$$

Если же фазное напряжение $U_{ф} = 127 В$, то линейное будет:

$$U_{л} = \sqrt{3} U_{ф} = 1,73 \cdot 127 = 220 В$$

В промышленности пользуются напряжением 127, 220 и 380 В.

В высоковольтных линиях электропередачи применяют напряжение 6 кВ, 10 кВ, 35 кВ, 110 кВ, 220 кВ, 400 кВ, 500 кВ и более.

В низковольтных установках применяются, как правило, четырехпроводные линии электропередачи, а в высоковольтных - трехпроводные. Четырехпроводные линии удобны при совместном электропитании силовых и осветительных потребителей.

Электродвигатели, например, подключаются к трем линейным проводам, а осветительные приборы - к одному линейному и нулевому проводам.

Соединение обмоток треугольником.

Соединение треугольником называется соединение, когда конец первой обмотки соединяется с началом второй обмотки, конец второй обмотки с началом третьей, конец третьей с началом первой обмотки.

При соединении треугольником: $U_{л} = U_{ф}$; $I_{л} = \sqrt{3} I_{ф}$

Трансформатором называется статический электромагнитный аппарат, предназначенный для преобразования системы переменного тока одних параметров в систему переменного тока с другими параметрами.

В зависимости от назначения трансформаторы разделяются на силовые и специальные.

Силовые трансформаторы используются в линиях электропередачи и распределения электроэнергии.

К специальным трансформаторам относятся: печные, выпрямительные, сварочные, автотрансформаторы, измерительные, трансформаторы для преобразования частоты и т.д.

Трансформаторы разделяются на *однофазные* и *многофазные*, из которых наибольшее применение имеют трехфазные.

Кроме того, трансформаторы могут быть *двухобмоточными* (если они имеют по две обмотки) или *многообмоточными* (если они имеют более двух обмоток). В зависимости от способа охлаждения трансформаторы разделяются на *масляные* и *сухие*.

Принцип действия и конструкции трансформаторов

Простейший трансформатор состоит из магнитопровода и двух расположенных на нем обмоток. Обмотки электрически не связаны друг с другом. Одна из обмоток - *первичная*, подключена к источнику переменного тока. К другой обмотке - *вторичной* подключают потребитель.

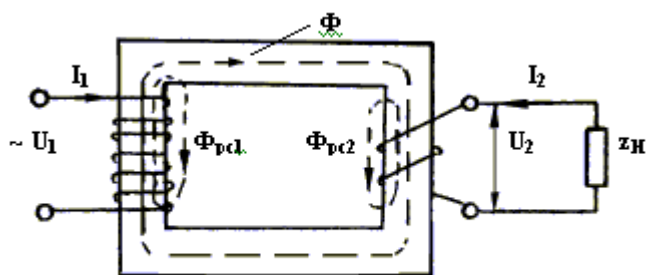


Рис. 4.2.1. Принципиальная схема трансформатора

Действие трансформатора основано на явлении электромагнитной индукции. При подключении первичной обмотки к источнику переменного тока в витках этой обмотки протекает переменный ток I_1 , который создает в магнитопроводе переменный магнито-поток Φ . Замыкаясь в магнитопроводе, этот поток пронизывает обе обмотки, индуцируя в них ЭДС.

ЭДС e_1 и e_2 могут отличаться друг от друга числами витков в обмотках. Применяя обмотки с различным соотношением витков, можно изготовить трансформатор на любое отношение напряжений.

При подключении ко вторичной обмотке нагрузки Z_H в цепи потечет ток I_2 и на выводах вторичной обмотки установится напряжение U_2 .

Обмотка трансформатора, подключенная к сети с более высоким напряжением, называется *обмоткой высшего напряжения* (ВН); обмотка, присоединенная к сети меньшего напряжения, называется *обмоткой низшего напряжения* (НН).

Трансформаторы - обратимые аппараты, т.е. могут работать как повышающими, так и понижающими.

Основными частями трансформатора являются его магнитопровод и обмотки. Магнитопровод выполняется из тонких листов электротехнической стали. Перед сборкой листы изолируются друг от друга лаком или окалиной. Это дает возможность в значительной мере ослабить в нем вихревые токи и уменьшить потери на перемагничивание.

По взаимному расположению обмоток ВН и НН и по способу их размещения на стержнях различают обмотки *концентрические* и *дисковые*.

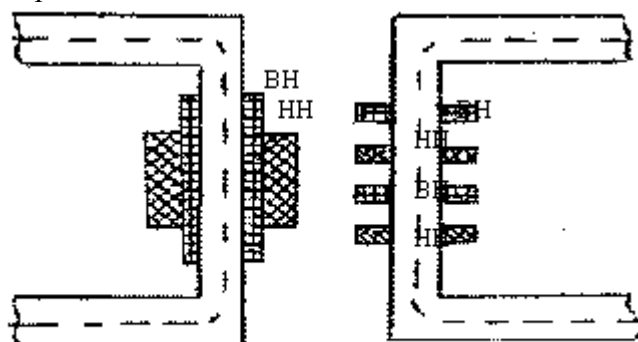


Рис. 4.2.4. Способы расположения обмоток на стержнях

В масляных трансформаторах магнитопровод с обмотками помещается в бак, заполненный маслом, которое отбирает от них тепло, передавая его стенкам бака. Кроме того, электрическая прочность масла выше, чем у воздуха, что обеспечивает более надежную работу высоковольтных трансформаторов.

Для увеличения охлаждающей поверхности применяются трубчатые баки.

При нагревании масло расширяется. Излишек его попадает из общего бака в бак-расширитель, установленный на крышке трансформатора.

Для предотвращения аварии у трансформаторов напряжением 1000 кВ и выше на расширителе устраивают выхлопную трубу, закрытую мембраной - стеклянной пластиной. При образовании в баке большого количества газов мембрана выдавливается, и газы выходят наружу.

Отношение числа витков первичной обмотки к числу витков вторичной обмотки или отношение напряжения первичной обмотки к напряжению вторичной обмотки называется *коэффициентом трансформации*.

Контрольные вопросы

1. Что называется электрическим током?
2. Что называется электрическим напряжением?
3. Что называется электрическим сопротивлением?
4. Тепловое действие электрического тока.
5. Работа и мощность тока. Единицы работы и мощности тока.
6. Параллельное и последовательное соединение сопротивлений.
7. Закон Ома для переменного тока.
8. Что такое постоянный ток. Закон Ома для постоянного тока.
9. Что такое переменный ток. Период и частота тока.

2.2.2. Электродвигатели

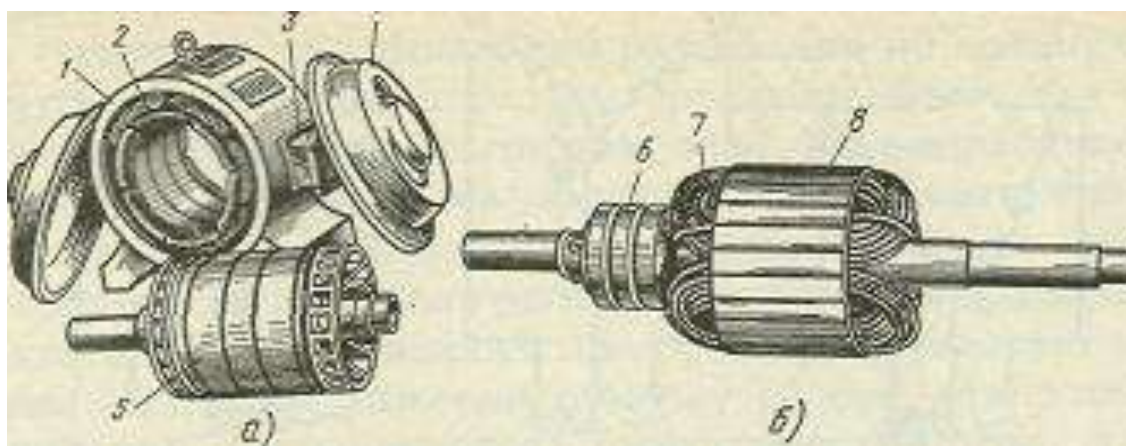
Общие сведения. Электрооборудование грузоподъемных кранов по назначению подразделяется на основное — оборудование электропривода и вспомогательное — оборудование рабочего и ремонтного освещения, сигнализации и отопления.

К основному электрооборудованию относятся: электрические двигатели, магнитные пускатели, контакторы, реле управления, аппараты регулирования частоты вращения электродвигателей; аппараты управления тормозами; аппараты электрической и механической защиты; полупроводниковые выпрямители — преобразователи переменного тока в постоянный для питания обмотки возбуждения вихревого тормозного генератора или других целей; понижающие трансформаторы, используемые для питания цепей управления; аппараты и приборы, используемые для включения цепей управления.

К вспомогательному электрооборудованию относятся осветительные приборы, приборы обогрева, сигнализации, связи.

Грузоподъемные машины, находящиеся в эксплуатации подвергаются воздействию атмосферных осадков, прямых солнечных лучей, больших перепадов температуры и повышенной запыленности воздуха. Электрооборудование должно иметь влаго- и пылезащищенное исполнение, а также соответствовать климатическим условиям.

Электродвигатели. Типы и устройство. Механизмы грузоподъемных машин приводятся в действие асинхронными электродвигателями трехфазного переменного тока. Применяют двигатели следующих разновидностей: с фазным и с короткозамкнутым ротором. Двигатели с короткозамкнутым ротором бывают одно- и многоскоростные. Односкоростные двигатели подразделяются на самотормозящие — со встроенным тормозом и без встроенного тормоза. На грузоподъемных машинах в большинстве случаев применяются односкоростные двигатели с короткозамкнутым ротором несамотормозящие, т. е. без встроенного тормоза.



Асинхронный электродвигатель с короткозамкнутым ротором (а) и фазный ротор (б).

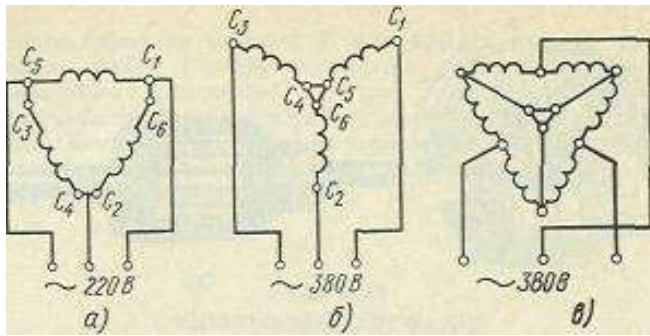
Асинхронный электродвигатель состоит из двух основных частей: неподвижной — статора 2 и вращающейся — ротора 5.

Статор имеет чугунную или алюминиевую станину 1 с запрессованной в нее активной частью, которая представляет собой пакет, набранный из пластинок тонкой листовой электротехнической стали. Каждая пластинка изолирована от соседней слоем лака. На внутренней цилиндрической поверхности пакета сделаны продольные пазы, в которых расположена обмотка статора.

Обмотка состоит из трех катушек (или групп катушек) с медным изолированным проводом, сдвинутых по окружности статора на равный угол относительно друг друга. Выводы от начала и конца каждой из трех групп катушек статора соединяются между собой в коробке 3 выводов, расположенной на внешней стороне станины двигателя. Обмотка статора этих двигателей чаще рассчитана на работу при напряжении в сети 220 и 380 В. При

напряжении 220 В обмотка соединяется треугольником (Δ), 380 В — звездой (Y). Для удобства соединения все шесть выводов от обмотки промаркированы: начала катушек обозначены C_1, C_2, C_3 , концы — C_4, C_5, C_6 .

Станина с обеих сторон закрывается крышками 4, которые крепятся к ней болтами или стяжными шпильками. В крышках находятся подшипники, в которых вращается вал ротора.



Схемы соединения обмоток статора асинхронных электродвигателей:

а — треугольником, б — звездой, в — двойной звездой

Ротор 5, так же как и статор, собран из изолированных листов электротехнической стали. На наружной части ротора есть пазы, в которых укладывается обмотка.

По типу обмотки ротора электродвигатели разделяются на двигатели с короткозамкнутым и с фазным ротором. В короткозамкнутом роторе обмотка состоит из стержней, заложенных в пазы и соединенных с торцовых сторон токопроводящими кольцами. Такая обмотка называется беличьим колесом. Фазный ротор отличается тем, что в пазах пакета 8 уложена обмотка 7 из изолированного провода. Как и обмотка статора, она состоит из трех катушек или трех групп катушек. Начала катушек соединены звездой на роторе, а концы подведены к трем контактными кольцам 6, изолированным друг от друга и от вала ротора. На кольца наложены угольные (графитовые) щетки, находящиеся в щеткодержателях, которые укреплены на одной из крышек станины электродвигателя. Когда щетки прижимаются к контактными кольцам, происходит скользящий токосъем, т. е. вращающаяся обмотка ротора может быть электрически соединена с неподвижными резисторами, находящимися вне двигателя. Дополнительное сопротивление резисторов, включаемое в цепь ротора, уменьшает пусковой ток двигателя, что снижает его пусковой момент и обеспечивает плавный пуск.

Работа электродвигателя основана на взаимодействии вращающегося магнитного поля обмотки статора и токов, индуцируемых в обмотке ротора. Если взять, например, стальное кольцо, намотать на него три проволочные обмотки (спирали) на одинаковом расстоянии по кольцу одна от другой и пропустить через них трехфазный ток, то у каждой обмотки образуется магнитное поле. Взаимодействуя между собой, эти три поля образуют общее магнитное поле; оно по величине останется неизменным и будет вращаться вокруг оси кольца, поэтому оно и называется вращающимся. В двигателе вращающееся поле статора пересекает магнитными силовыми линиями обмотку ротора, при этом в ней возникает (индуцируется) электрический ток, который взаимодействует с магнитным полем статора. Сила взаимодействия тока в обмотке ротора с вращающимся магнитным полем статора создает момент на оси ротора, под действием которого ротор вращается вслед за полем статора, преодолевая при этом приложенный к валу двигателя момент внешней нагрузки.

Частота вращения магнитного поля статора зависит от частоты тока и числа пар полюсов. Частота вращения ротора асинхронного двигателя всегда немного меньше, чем частота вращения магнитного поля статора. Поэтому этот тип двигателя и называют асинхронным (не совпадающим по времени). Во время разгона двигателя по мере приближения частоты вращения ротора к частоте вращения магнитного поля статора уменьшается относительная скорость пересечения обмотки ротора вращающимся магнитным полем статора, соответственно уменьшается и ток в роторе, а также вращающий момент. Когда момент сопротивления становится равным вращающему моменту двигателя, наступает состояние равновесия, при котором частота вращения ротора не изменяется.

Если приложить к валу двигателя вращающий момент нагрузки, направленный в ту же сторону, что и момент двигателя, то частота вращения вала двигателя возрастет, достигнет

частоты вращения магнитного поля и несколько превзойдет ее. С этого момента двигатель начнет работать в режиме сверх синхронного торможения, называемом также генераторным, так как двигатель, работая в этом режиме, отдает энергию в сеть. Такой переход от двигательного режима к генераторному происходит у двигателей привода грузоподъемного механизма подъемников. Подъем груза происходит в двигательном режиме, а опускание его — в генераторном.

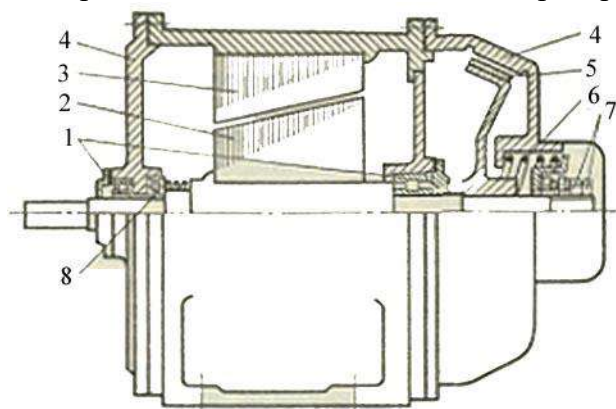
Чтобы изменить направление вращения асинхронного двигателя, достаточно поменять местами любые две фазы, питающие обмотку статора. При этом изменится направление тока в обмотках двигателя, следовательно, направление вращения магнитного поля статора и ротора.

Частота вращения магнитного поля статора n_1 (об/мин) прямо пропорциональна частоте f переменного тока и обратно пропорциональна числу p пар полюсов в обмотке статора

$$n_1 = (f * 60) / p.$$

Три группы катушек статора, сдвинутые по окружности статора на равный угол друг относительно друга, образуют одну пару полюсов, шесть групп образуют две пары полюсов, девять — три пары и т. д. Таким образом, изменяя число групп катушек в статоре двигателя, можно менять частоту вращения его магнитного поля, а следовательно, и вала двигателя. В многоскоростных двигателях, имеющих шесть групп катушек и более, изменяя порядок соединения их между собой и подключения к проводам внешней сети, изменяют частоту вращения ротора. Например, в двухскоростном двигателе, имеющем шесть групп катушек статора, для медленного вращения ротора их соединяют попарно последовательно треугольником, а для быстрого вращения — двойной звездой. Двигатели имеют от двух до четырех скоростей вращения вала. Сейчас выпускают асинхронные двигатели, рассчитанные на работу только при одном напряжении (127, 220 или 380 В); напряжение указано на табличке, закрепленной на внешней стороне станины двигателя.

Самотормозящий асинхронный электродвигатель со встроенными тормозами. Ротор этого двигателя имеет не цилиндрическую, а конусную форму, соответствующую форме расточки статора 3. Когда двигатель выключен, ротор силой пружины 6 выталкивается по направлению



Самотормозящий электродвигатель:

1, 8 - подшипники, 2 - ротор, 3 - статор, 4 - крышка, 5 - тормозящий конус, 6 - пружина, 7 - регулировочные гайки

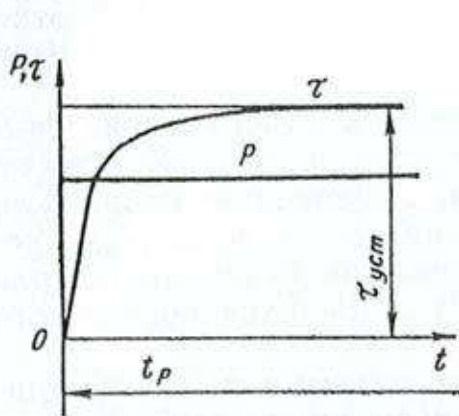
его оси из расточки статора, образуя увеличенный зазор. При этом тормозящий конус 5, жестко соединенный с валом ротора, прижимается к конической поверхности, находящейся внутри крышки 4 электродвигателя. Поэтому выключенный двигатель находится в заторможенном состоянии. Сила торможения регулируется предварительным затягиванием пружины 5 с помощью гаек 7.

При включении электродвигателя ротор вытягивается в расточку статора до упора утолщения вала в подшипник 8. Зазор между ротором и статором при этом сокращается до нормальной величины, пружина 6 сжимается, тормозной конус отходит от конической поверхности крышки электродвигателя и торможение прекращается — электродвигатель работает.

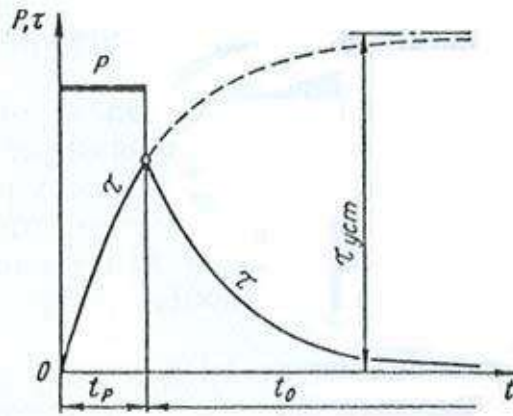
Режимы работы двигателей подразделяются на кратковременные и повторно-кратковременные.

Кратковременным называется такой режим, при котором электродвигатель включается на короткое время (10 ... 20 мин), и при этом не успевает нагреться до установившейся температуры. Затем наступает длительный перерыв в работе до полного остывания двигателя.

Повторно-кратковременный режим представляет собой длительно повторяющиеся циклы. В каждом цикле последовательно чередуются включение — работа, выключение — пауза. Этот режим характеризуется продолжительностью включения (ПВ), выражаемой в процентах: ПВ=(время работы/время цикла)- 100 %.



К определению продолжительного режима работы

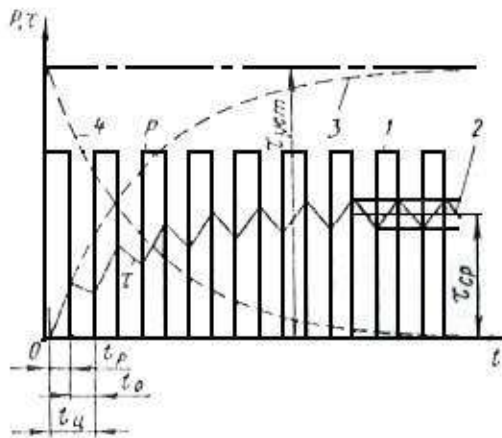


К определению кратковременного режима работы

$$ПВ = \frac{t_p}{t_p + t_o} 100 = \frac{t_p}{t_{ци}} 100\%$$

Время цикла при этом режиме не должно превышать 10 мин. Таким образом, если двигатель работает непрерывно 10 мин, то ПВ — 100 %. Стандартные значения ПВ 15, 25, 40 и 60 %.

Например, время цикла электродвигателя механизма подъема подъемника складывается из времени работы двигателя при подъеме груза на заданный этаж, времени перерыва в работе, необходимого для разгрузки груза на заданном этаже, времени опускания грузонесущего органа в исходное положение для взятия новой порции груза, времени загрузки грузонесущего органа подъемника и подготовительно-заключительного времени, состоящего из сравнительно коротких перерывов между перечисленными операциями. Превышение ПВ при эксплуатации двигателя ведет к его перегреву, что может нарушить изоляцию обмоточной проволоки его катушек.



К определению повторно-кратковременного режима работы

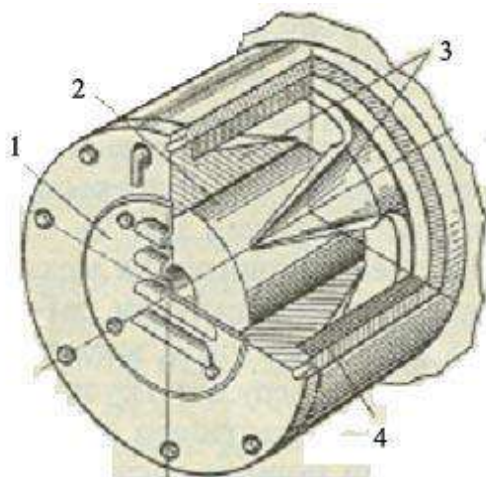
Крановые двигатели. Крановые двигатели предназначены для работы как в помещении, так и на открытом воздухе, поэтому их выполняют закрытыми, с самовентиляцией (асинхронные двигатели) или с независимой вентиляцией (двигатели постоянного тока) и с влагостойкой изоляцией. Так как двигатели рассчитаны на тяжелые условия работы, их изготавливают повышенной прочности. Двигатели допускают большие кратковременные перегрузки и имеют большие пусковые и максимальные моменты, которые превышают номинальные в 2,3...3,0 раза; имеют относительно небольшие пусковые токи и малое время разгона; рассчитаны на кратковременные и повторно-кратковременные режимы работы.

Асинхронные двигатели имеют обозначение, состоящее из букв и цифр. Буквы показывают исполнение двигателя: МТ — с фазным ротором; МТК — с коротко-замкнутым

ротором; первая цифра (0...7) трехзначного числа характеризует возрастающий наружный диаметр статорных листов, третья цифра (1...3)—длину сердечника статора данного габарита; вторая цифра в трехзначном числе (1) указывает, что двигатель относится к модернизированной серии; цифра, стоящая после дефиса, обозначает число полюсов машины. У двигателей с индексом F (МТF, МТКF) применены изоляционные материалы класса нагревостойкости F; с индексом Н (МТН, МТКН) - нагревостойкости Н. Например, марка МТF-411-8 расшифровывается так: крановый электродвигатель с фазным ротором, 4-й величины, 1-й длины, восьмиполюсный с изоляционными материалами класса F. Двигатели переменного и постоянного тока выпускаются в закрытом исполнении. При температуре охлаждающего воздуха 40 °С допускаемое превышение температуры равно 100 °С для изоляции класса F и 125 °С для изоляции класса Н.

Тормозные генераторы, электромагниты, толкатели

Вихревой генератор. Вихревой тормозной генератор применяется для регулирования частоты вращения электродвигателя грузоподъемной лебедки грузопассажирских подъемников. Он предназначен для совместной работы с электродвигателем мощностью 16...30 кВт.



Вихревой генератор:
1 - крышка, 2 - ротор, 3 - статор,
4 - обмотка возбуждения

Генератор состоит из трех основных частей: стального статора 3 с внутренними полюсами в виде зубцов, обмотки возбуждения 4, расположенной на статоре между зубцами, и короткозамкнутого ротора 2. Статор генератора крепится на фланце к корпусу электродвигателя или редуктора. Короткозамкнутый ротор насаживается на вал двигателя или на первичный вал редуктора. Ротор с торца закрыт крышкой 1 с жалюзи для вентиляции.

Обмотка возбуждения питается постоянным током. Когда в обмотке проходит ток, в воздушном зазоре между полюсами статора образуется неподвижное многополюсное магнитное поле. При вращении ротора стержни его короткозамкнутой обмотки пересекают неподвижное магнитное поле, вследствие чего в них возникают электродвижущая сила и вихревые токи, замыкающиеся через торцевые кольца ротора. Взаимодействие токов в стержнях ротора с неподвижным магнитным полем статора создает тормозной момент, величина которого зависит от частоты вращения ротора и тока в обмотке возбуждения, а направление момента всегда противоположно направлению вращения ротора генератора. При соответствующем токе в обмотке возбуждения тормозной момент генератора дополнительно нагружает двигатель лебедки подъемника и позволяет осуществить плавное торможение и остановку кабины как при ее подъеме, так и при опускании.

Тормозные электромагниты и электрогидравлические толкатели

Тормозные электромагниты и электрогидравлические толкатели служат для растормаживания колодочных тормозов

Электромагниты разделяются по роду питания на электромагниты переменного и постоянного тока, а по величине хода якоря — на длинно- и короткоходовые.

На подъемниках обычно применяют короткоходовые электромагниты однофазного переменного тока МО (рис.). Магнитопровод у этих электромагнитов выполнен из собранных в пакет изолированных листов электротехнической стали. Он состоит из неподвижного ярма

1 и поворачивающегося якоря 6. Пакет ярма склепан с двумя угольниками 3 и двумя опорными стойками 10. Катушка 5 электромагнита крепится на ярме с помощью крышки 4.

На ярме укреплен короткозамкнутый виток 2, который устраняет вибрацию и гудение электромагнита. Пакет якоря склепан с двумя щеками 8, которые через ось 9 шарнирно соединены со стойками 10. В прорези щек установлена поперечная планка 7. При повороте якоря она упирается в шток колодочного тормоза и перемещает его, обеспечивая отход тормозных колодок от шкива тормоза.

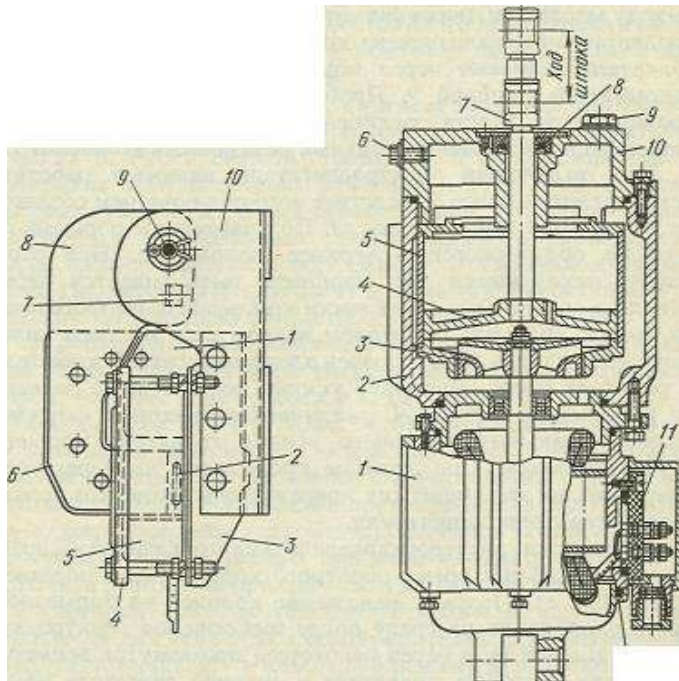


Рис. Однофазный электромагнит МО:

1 - ярмо, 2 - короткозамкнутый виток, 3 - угольник, 4 - крышка, 5 - катушка, 6 - якорь, 7 - поперечная планка, 8 - щека якоря, 9 - ось, 10 - стойка.

Рис. Электрогидравлический толкатель:

1 - электродвигатель, 2 - корпус, 3 - насос, 4 - поршень, 5 - цилиндр, 6, 9 - пробки, 7 - шток, 8, 12 - уплотнительные кольца, 10 - крышка, 11 - колодка зажимов, 12 - резиновое кольцо

Электрогидравлический толкатель (рис.) состоит из короткозамкнутого электродвигателя 1 и корпуса 2 с крышкой 10. На валу электродвигателя закреплена крыльчатка центробежного насоса 3. В цилиндре 5 перемещается поршень 4.

Шток 7 поршня соединяется с рычажной системой тормоза. На верхней крышке установлено резиновое уплотнительное кольцо 8, препятствующее выходу масла при движении штока. Для подключения электродвигателя предназначена колодка 11 зажимов. Масло в толкатель заливают через верхнее заливочное отверстие, закрываемое пробкой 9. Пробка 6 служит для контроля уровня масла. Места соединения корпусных деталей толкателя уплотнены маслястойкими резиновыми кольцами 12.

При включении электродвигателя начинает работать центробежный насос, вследствие чего под поршнем создается избыточное давление масла. Под давлением поршень со штоком поднимаются в верхнее положение. При этом масло, находящееся над поршнем, выталкивается через каналы в корпусе к нижней части крыльчатки центробежного насоса. Поршень со штоком находится в верхнем положении до тех пор, пока включен электродвигатель толкателя и работает насос. Напорное усилие толкателя не зависит от положения поршня. С увеличением внешней нагрузки до максимального напорного усилия толкателя поршень останавливается. При этом не происходит ни перегрузки двигателя, ни механических повреждений элементов толкателя и его электродвигателя.

Недостаток электрогидравлических толкателей - сравнительно большое время обратного хода штока с поршнем (0,25...0,37 с). Поэтому наложение колодок на тормозной шкив происходит не сразу после выключения электродвигателя толкателя, а через некоторый промежуток времени. А так как двигатель толкателя и силовой двигатель механизма подъема отключаются одновременно, то силовой двигатель оказывается выключенным, но незаторможенным на указанное время, что значительно затрудняет остановку грузонесущего органа на заданной высоте.

При температуре окружающей среды - 15... +50 °С в толкатель заливают трансформаторное масло (ГОСТ 982-80), а при температуре до - 40 °С - масло АМГ-10 (ГОСТ 6794-75). Если уровень масла меньше нормы, толкатель может работать неустойчиво или

вообще не будет работать. В этом случае доливают масло до уровня контрольной пробки б. Категорически запрещается заливать в толкатель неэлектроизоляционные масла.

Контрольные вопросы

1. Назначение и устройство электрогидравлического толкателя.
2. Назначение и устройство тормозных электромагнитов и их типы.
3. Принцип работы трехфазного асинхронного электродвигателя.
4. Типы крановых электродвигателей и их особенности.
5. Чем характеризуется повторно-кратковременный режим работы крановых электродвигателей? Объяснить их режим работы.
6. Как влияет изменение напряжения в сети на работу крановых электродвигателей? Допустимое падение напряжения в сети.
7. Способы сушки обмоток электродвигателя.

2.2.3. Аппараты управления электроприводом.

Аппараты для нечастой коммутации, замыкания и размыкания электрических цепей

Рубильники, силовые шкафы. Рубильники и силовые шкафы служат для нечастой коммутации электрических потребителей переменного или постоянного тока напряжением до 500 В и применяются в основном для подключения подъемников к внешней сети.

Рубильник (рис. а) имеет один или несколько подвижных ножей 1, шарнирно закрепленных в контактных стойках 6. Ножи связаны траверсой 3 из изоляционного материала. При включении рубильника ножи вводят в контактные губки 2. К губкам присоединены провода от внешней сети, а к контактным стойкам ножей — провода или жилы кабеля, идущие к подъемнику. Рубильником управляют (включают и отключают) с помощью рукоятки 4. Рубильник обязательно закрывают кожухом.

У рубильника, предназначенного для отключения больших токов, рукоятка чаще располагается сбоку и соединяется с ножами через рычажную систему.

Силовой шкаф (рис. б) изготовлен из листового металла. В этом шкафу на изоляционной плите смонтированы: рубильник 8, механизм его управления с помощью боковой рукоятки 9 и плавкие предохранители 10. Рукоятка имеет блокировочное устройство, благодаря которому нельзя открыть дверку шкафа при включенном рубильнике и включить рубильник при открытом шкафу. На дверке шкафа с внутренней стороны обычно установлены пружинящие держатели для запасных предохранителей. Для безопасной эксплуатации шкаф 7 и кожух рубильника заземляют.

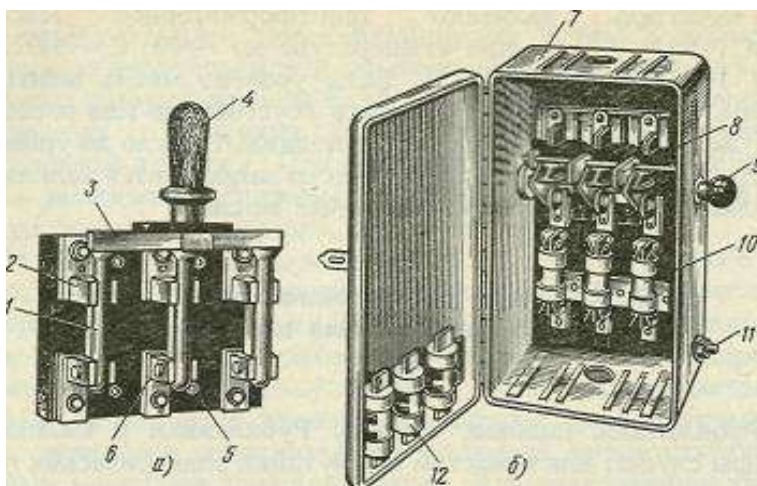


Рис. Аппараты для нечастой коммутации:

а - рубильник,
б - силовой шкаф

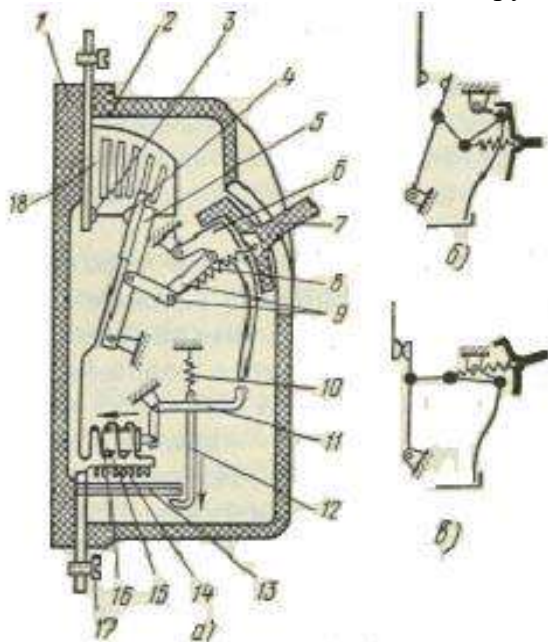
1 - нож, 2 - контактные губки,
3 - траверса, 4, 9 - рукоятки, 5 -
изоляционная плита, 6 -
контактная стойка, 7 - шкаф, 8 -
встроенный рубильник, 10 -
предохранители, 11 - зажим
заземления, 12 - запасные
предохранители

Автоматические выключатели. Автоматические выключатели (автоматы) предназначены для автоматического отключения электрических цепей в случае нарушения нормальных условий работы (например, при перегрузке или коротком замыкании), а также для нечастого включения или выключения электрических цепей.

Автоматический выключатель состоит из основания с крышкой, коммутирующего устройства, дугогасительных камер, механизма управления и расцепителей максимального тока. На пластмассовом основании 1 под крышкой 2 смонтированы все части автомата. Коммутирующее устройство включает неподвижные 3 и подвижные 4 контакты. Неподвижные контакты укреплены на основании, а подвижные — на общей изолирующей траверсе 5. Дугогасительные камеры 18, расположенные над контактами каждого полюса, имеют две щеки из изоляционного материала и несколько металлических пластин, укрепленных между щеками.

Механизм управления состоит из рычажной системы, рабочих и вспомогательных пружин и приводной рукоятки 7. Коммутационное положение контактов автомата определяется

положением рукоятки: во включенном положении она занимает крайнее верхнее положение, в выключенном — крайнее нижнее, в отключенном расцепителе — среднее. На рис. *а* автомат показан в отключенном положении после срабатывания расцепителя максимального тока. Для подготовки автомата к включению рукоятку 7 перемещают вниз, чтобы фигурный рычаг



Автоматический выключатель (*а*) и положения (*б, в*) рычажной системы: *б* — разомкнутое, *в* — замкнутое
 1 - основание, 2 - крышка, 3, 4 - контакты, 5 - траверса, 6, 9 - рычаги, 7 - рукоятка, 8, 10 - пружины, 12 - тяга, 14 - термозлемент, 15 - якорь, 16 - катушка, 17 - винт, 18 - дутогасительная камера

6 повернулся и нижним концом вошел в зацепление с зубом рычага 11. Положение рычажной системы механизма управления для этого состояния показано на рис. *б*.

Для включения автомата его рукоятку перемещают в крайнее верхнее положение. При этом изменяется направление действия пружины 8. Рычаги 9 поворачиваются друг относительно друга, перемещаются вверх от среднего положения (рис. *б*) и замыкают контакты 5 и 4 автомата.

Автомат отключается при срабатывании расцепителей максимального тока. По принципу действия расцепители бывают: тепловые, электромагнитные и комбинированные, состоящие из последовательно соединенных теплового и электромагнитного расцепителей.

Тепловой расцепитель состоит из термозлемента 14 и биметаллической пластины 13, которая при нагревании изгибается (пластина нагревается от термозлемента, если по нему проходит ток перегрузки). При изгибании пластины ее свободный конец перемещается вниз и, преодолевая усилие пружины 10, через тягу 12 поворачивает рычаг 11. Зуб рычага выходит из зацепления с фигурным рычагом 6. Под действием пружины 8 фигурный рычаг поворачивается вокруг своей оси на некоторый угол и изменяет положение рычагов 9. При этом отключается автомат с выдержкой времени, находящейся в обратной зависимости от силы тока. Следовательно, чем больше ток, тем меньше времени требуется для отключения автомата.

Электромагнитный расцепитель состоит из катушки 16 и якоря 15. При возникновении тока короткого замыкания сердечник мгновенно втягивается в катушку. При этом рычаг 11 поворачивается, освобождает от зацепления с зубом фигурный рычаг и автомат отключается без выдержки времени.

Автоматы включают в линию питания подъемника от внешней сети для защиты от перегрузки и токов короткого замыкания, а иногда автоматы применяют также для защиты цепей управления.

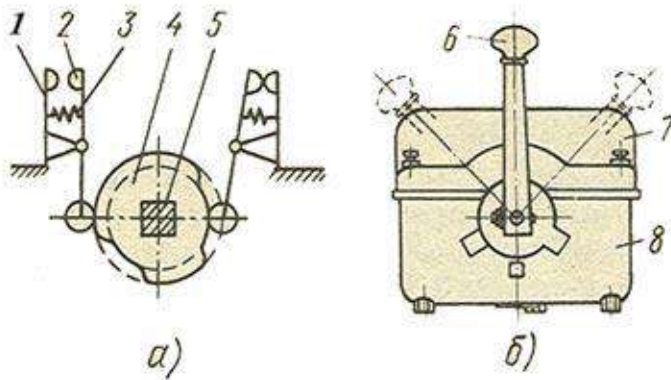
Контроллеры

Контроллеры служат для управления работой двигателя, т. е. его включения, регулирования частоты вращения, остановки и изменения направления движения (реверсирования).

Контроллеры, применяемые для управления двигателями крановых механизмов, по принципу работы разделяются на два вида: непосредственного управления (силовые, замыкающие или размыкающие силовые цепи двигателя с помощью контактных устройств

контроллера с ручным приводом); дистанционного управления (магнитные, управляемые с помощью командоконтроллеров, переключающих цепи управления).

Силовыми контроллерами служат кулачковые контроллеры переменного тока ККТ.



Кулачковый контроллер ККТ-61 (б) и его контактная система (а):

- 1 - основание контактного элемента,
- 2 - подвижный рычаг, 3 - приводная пружина, 4 - кулачковая шайба,
- 5 - вал, 6 - рукоятка, 7 - крышка,
- 8 - корпус

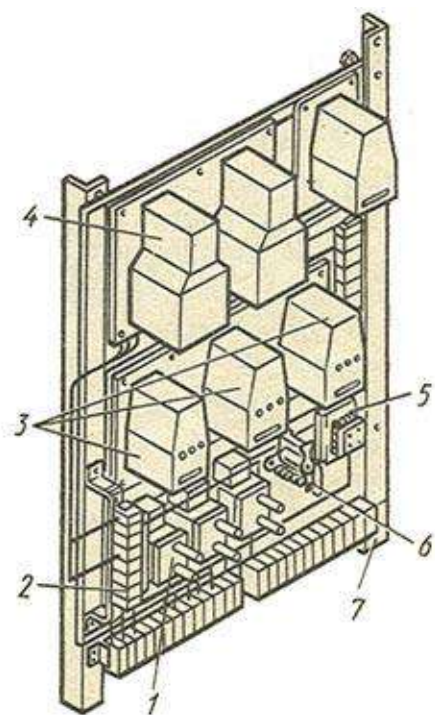
Основные части кулачкового контроллера: контактные элементы и вал 5 с кулачковыми шайбами 4. Каждый контактный элемент состоит из основания 1, подвижного рычага 2 с роликом и подвижным контактом и приводной пружины 3, обеспечивающей замыкание подвижного и неподвижного контактов. Контактные элементы крепятся к корпусу 8 контроллера. Вал с кулачковыми шайбами (кулачковый барабан) вращается в подшипниках, закрепленных в корпусе контроллера. Кулачковый барабан поворачивается рукояткой 6, насаженной на выступающий конец вала.

Контроллеры ККТ — двухрядные, т. е. каждая шайба кулачкового

барабана управляет одновременно двумя контактными элементами. Пока ролик рычага 2 контактного элемента находится во впадине кулачковой шайбы 4, контакты, замкнуты под действием пружины 3. Если вал повернуть в такое положение, что ролик будет находиться на гребне кулачка, рычаг 2 повернется и контакты разомкнутся. Применяя шайбы различного профиля, получают необходимую последовательность замыкания и размыкания контактов. Контроллеры имеют фиксирующий механизм, благодаря которому остановка вала кулачкового барабана происходит в положении, соответствующем полному замыканию или полному размыканию контактов. Токоведущие элементы контроллеров закрываются съемными крышками 7.

Контроллеры выпускаются двух видов: для управления одним и двумя двигателями. Контроллеры первого вида имеют четыре контактных элемента для замыканий статорной цепи двигателя, три контактных элемента цепи управления и пять или семь контактных элементов для замыкания роторной цепи. Контактные элементы статорной цепи двигателя у них закрываются перегородками из теплоустойчивого материала. Контроллеры для управления двумя двигателями не имеют контактов статорной цепи. У этих контроллеров три контакта цепи управления и две самостоятельные группы - контактов роторной цепи отдельно для каждого электродвигателя. Статоры двигателей включаются в сеть с помощью специальных электромагнитных аппаратов — реверсоров.

Магнитные контроллеры представляют собой панель (раму) в открытом или защищенном исполнении, на которой размещены контакторы, реле управления, плавкие предохранители и другие аппараты управления и электрической защиты. Для управления двигателями всех механизмов на кранах последних моделей применяют комплектные магнитные контроллеры, в которых кроме аппаратов управления и защиты установлены выпрямители, магнитные усилители и трансформаторы; все электрооборудование размещено в нескольких пылебрызгозащищенных шкафах, установленных на общем каркасе; в верхней части каркаса помещаются пускорегулирующие реостаты всех двигателей.



Магнитный контроллер

- 1 - реле максимального тока, 2 - набор зажимов,
- 3, 5 - нереверсивные магнитные пускатели,
- 4 - реверсивный магнитный пускатель,
- 6 - реле времени постоянного тока,
- 7 - каркас

Для управления катушками контакторов и реле магнитного контроллера обычно служит командоконтроллер. Командоконтроллер имеет такой же принцип работы, как и кулачковый контроллер ККТ, но количество переключаемых цепей у него меньше, а контакты мостикового типа имеют небольшие размеры и рассчитаны на небольшой ток.

Магнитные контроллеры обладают рядом преимуществ по сравнению с силовыми. Магнитные контроллеры любой мощности управляются с помощью малогабаритного аппарата — командоконтроллера без применения значительного мускульного усилия машиниста. Магнитные контроллеры могут быть установлены вне кабины, в любом месте на кране. Контактторы магнитных контроллеров более износостойчивы, чем контакты кулачковых контроллеров. Применение магнитных контроллеров позволяет автоматизировать операции пуска и торможения двигателя, что упрощает управление приводом и предохраняет

двигатель от перегрузок. Однако магнитные контроллеры имеют значительно более сложную схему и большее количество электроаппаратов, чем силовые.

Контакторы и магнитные пускатели. Контакттором называется электрический аппарат для замыканий и размыканий электрических цепей, приводимый в действие с помощью электромагнита. В зависимости от рода тока различают контакторы постоянного и переменного тока.

По числу одновременно переключаемых цепей контакторы разделяют на одно- и многополюсные. На грузоподъемных машинах чаще применяются трехполюсные контакторы переменного тока.

Трехполюсный контактор переменного тока (рис.) состоит из трех основных частей: магнитной системы, системы главных контактов и системы блок-контакте в. *Магнитная* система включает в себя неподвижную часть — ярмо 1, катушку 2 и подвижную часть — якорь 3. Ярмо и якорь контакторов переменного тока склепаны из тонких, пластин электротехнической стали. Система *главных контактов* состоит из неподвижных 9 и подвижных 10 контактов, к которым подводятся провода переключаемой цепи. Подвижные контакты укреплены на одном валу с якорем. Блок-контакты 6 и 7, также соединенные с валом якоря, служат для электрических переключений в цепях управления, в которые включена катушка контактора. Главные контакты делают массивными, рассчитанными на большой ток, а *блок-контакты* небольшими, так как ток в цепи управления обычно не превышает 5 А.

При включении катушки контактора в сеть с соответствующим напряжением в магнитной системе контактора возникает магнитный поток. Под действием этого потока якорь притягивается к ярму. Вал 4 поворачивается вместе с якорем, и укрепленные на нем подвижные контакты 10 соединяются с соответствующими неподвижными контактами 9. На

рычагах подвижных контактов установлены пружины, которые обеспечивают равномерную плотность прижатия одних контактов к другим. Одновременно с силовыми контактами замыкаются блок-контакты 7 и размыкаются блок-контакты 6. При отключении катушки от сети магнитный поток исчезает, якорь отпадает от ярма под действием пружин контактов и собственной силы тяжести, силовые контакты и блок-контакты 7 замыкаются, а блок-контакты 6 размыкаются. Поэтому блок-контакты 6 называются размыкающими, а блок-контакты 7 — замыкающими.

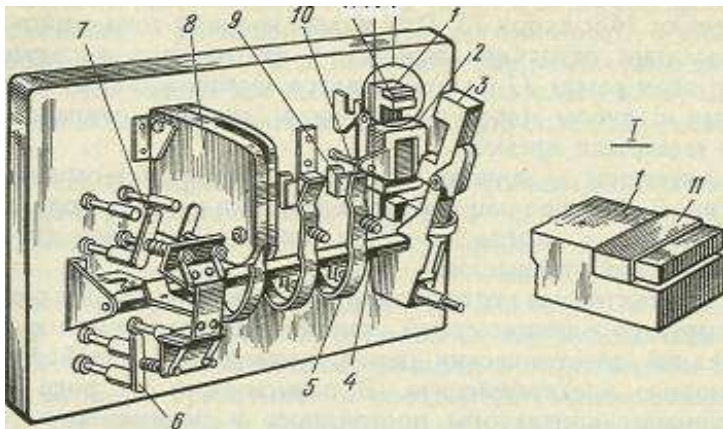


Рис. Трехполюсный контактор переменного тока:

- 1 — ярмо, 2 — катушка,
- 3 — якорь, 4 — вал,
- 5 — соединение подвижного контакта,
- 6, 7 — блок-контакты,
- 8 — дугогасительная камера,
- 9, 10 — контакты,
- 11 — коротко-замкнутый виток,
- 12 — пружина

При размыкании электрических цепей, находящихся под нагрузкой, между силовыми контактами возникает электрическая дуга, мощность которой зависит от напряжения, рода тока и его величины. Электрическая дуга, даже кратковременно образующаяся между контактами, служит причиной их износа, подгорания и разрушения. Для сокращения времени горения дуги применяется деионное или электромагнитное принудительное гашение дуги. В обоих случаях силовые контакты заключают в дугогасительную камеру 8, выполненную из жаростойкого материала. Камера служит для охлаждения и гашения дуги, а также предотвращает переброс ее на соседние аппараты или заземленные части. Работа контактора со снятыми дугогасительными камерами недопустима. Если мощность контактов небольшая, то принудительного гашения дуги не применяют, но между полюсами контактора, т. е. между парами контактов, ставят перегородки, препятствующие перебросу дуги на контакты соседних полюсов.

Ток в катушке переменного тока в течение секунды 100 раз снижается до нуля (при частоте 50 Гц), соответственно снижается и тяговое усилие электромагнита. В этот момент якорь может несколько отходить от ярма, поэтому электромагнит контактора будет работать с вибрацией и гудением. Чтобы устранить эти явления, на торцы ярма и якоря надевают коротко замкнутые витки 11, благодаря которым магнитный поток не уменьшается до нуля. При исправных коротко замкнутых витках магнитная система контактора работает с легким гудением, без заметной вибрации.

Магнитным пускателем называется малогабаритный контактор специального исполнения, предназначенный для пуска, остановки и реверсирования асинхронных короткозамкнутых двигателей, а также для коммутации (замыкания и размыкания) других электрических цепей. Магнитный пускатель рассчитан на меньшее число включений и меньший ток. В отличие от контактора он может иметь встроенный тепловой расцепитель, предохраняющий двигатель при перегрузке.

Обозначение пускателей состоит из букв (ПМЕ, П, ПА) и трех цифр, которые означают:

- первая (0, 1, 2 или 3) — величину (габарит) пускателя;
- вторая — исполнение по роду защиты и количеству замыкающих (З) и размыкающих (Р) контактов (1, 4 и 7 — открытое исполнение с 4З + 2Р или 4Р; 2, 5 и 8 — защищенное исполнение с 4З + 2Р или 4Р; 3, 6 и 9 — пыленепроницаемое исполнение с 4З + 2Р или 4Р);
- третья — функции пускателя и наличие в нем реле (1 — нереверсивный без реле; 2 — нереверсивный с реле; 3 — реверсивный без реле; 4 — реверсивный с реле)

Реле. На кранах применяют реле управления и защиты. К реле управления относятся реле времени, промежуточные и минимального тока, реле защиты – реле максимального тока и тепловые (температурные).

Промежуточное реле. Промежуточное реле применяют в качестве вспомогательного аппарата, когда основной аппарат не обладает достаточным количеством контактов, основного аппарата недостаточно для размыкания или замыкания цепи.

Промежуточные реле (рис) выпускают с катушками постоянного и переменного тока. Такие реле имеют от трех до шести контактов 1. Подвижные контакты реле - мостикового типа - укреплены на одном стержне с якорем 2. Когда катушка 4, находящаяся на ярме магнитной системы реле, включается в сеть, якорь притягивается к ярму и контакты срабатывают, т. е. замыкают или размыкают неподвижные контакты, находящиеся на корпусе реле, выполняя при этом необходимые переключения в схеме. Контакты реле рассчитаны на ток до 20 А.

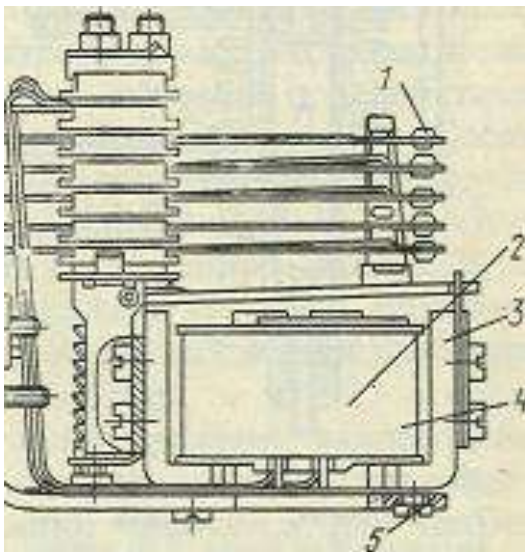
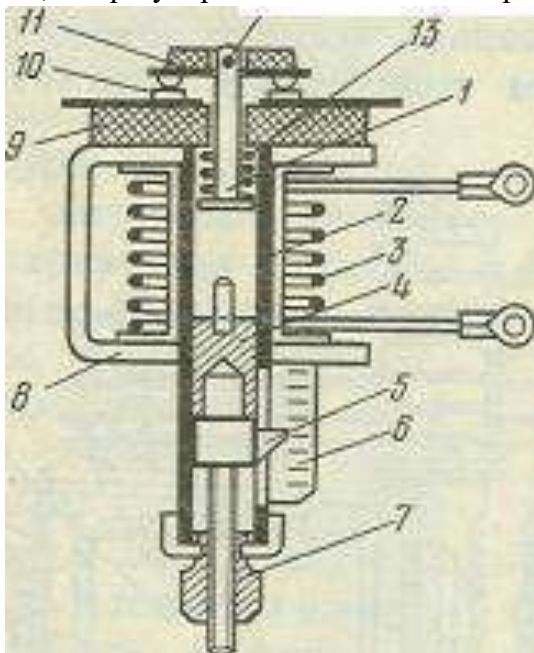


Рис. Промежуточное реле:
1 - контакты, 2 - якорь, 3 - ярмо, 4 - катушка, 5 - скоба

Реле времени. Реле времени применяют на некоторых грузоподъемных машинах для автоматического замыкания и размыкания цепей управления с заданной выдержкой времени. Электромагнитная система реле устроена таким образом, что при включении катушки реле в сеть якорь реле притягивается к ярму, а при выключении катушки она автоматически закорачивается и магнитный поток в магнитной системе реле, сохраняющийся на некоторое время, удерживает якорь в притянутом состоянии. После ослабления магнитного потока возвратная пружина отрывает якорь от ярма и размыкает коммутационные контакты. Время, в течение которого якорь находится в притянутом к ярму состоянии после отключения катушки от сети, называется временем выдержки. Это время зависит от типа реле, его регулировки и находится в пределах 0,2...3 с.



Максимальное реле. Максимальное реле, или реле максимального тока (рис), служит для защиты электродвигателя от повреждения при его перегрузке или замыкания.

Реле устроено так. На вертикально расположенной латунной трубке 2 снаружи надета катушка 3 из толстой изолированной проволоки, а внутри трубки, в ее нижней части, находится стальной цилиндрический стержень (якорь) 4. Катушка реле включается последовательно в фазу цепи двигателя. При протекании тока по катушке создается магнитное поле, возрастающее с увеличением тока.

Рис. Максимальное реле: 1 - стержень, 2 - трубка, 3 - катушка, 4 - подвижный сердечник (якорь), 5 - флажок, 6 - шкала, 7 - регулировочный винт, 8 -

скоба, 9 - изолирующая колодка, 10 - контакты, 11 - коромысло, 12 - ось, 13 – пружина

Если ток в катушке превышает заданную величину, стержень поднимается, втягиваясь в катушку, при этом якорь воздействует на латунный стержень / и, преодолевая усилие пружины 13, поднимает его, а вместе с ним поднимается коромысло 11, рабочие контакты 10 размыкаются, разрывают цепь катушки магнитного пускателя и двигатель отключается.

Реле регулируется на необходимый ток срабатывания вращением гайки 7 в соответствии со шкалой 6 указателя: чем ниже опущен стержень (якорь) в латунной трубке, тем больший ток необходим для срабатывания реле.

Тепловое реле. Тепловое реле служит для защиты электродвигателя от небольших, но длительных перегрузок, при которых ток двигателя на 10...20 % превышает номинальный.

Реле срабатывает при определенной температуре, зависящей от тока в цепи двигателя.

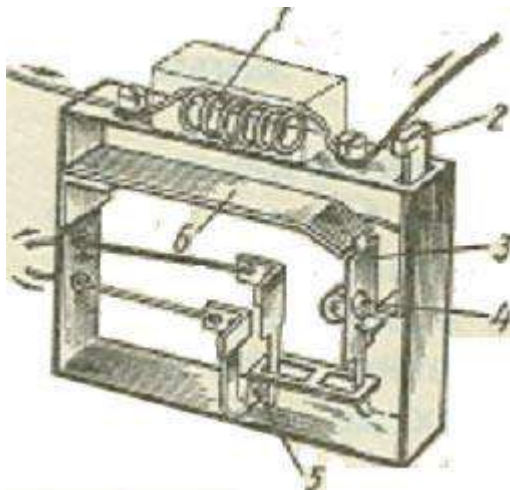


Рис. Тепловое реле:

3 -рычаг, 4 - пружина, 5 - контакты, 6 – биметаллическая пластина

Основной элемент реле - биметаллическая пластинка 6, состоящая из двух металлов с различными коэффициентами линейного расширения. При нагревании пластинки рабочим током, проходящим по расположенному рядом с ней нагревательному элементу /, она изгибается в сторону металла с меньшим температурным коэффициентом линейного расширения. Конец

пластинки, поднимаясь, освобождает рычаг 3, который под действием пружины 4 поворачивается против часовой стрелки. Соединенная с рычагом тяга размыкает контакты реле, в результате чего отключается контактор или магнитный пускатель, с помощью которого двигатель был включен в сеть. В исходное положение реле возвращают вручную, нажатием на возвратное устройство 2, после того как биметаллическая пластинка остынет в течение 60...90 с.

Реле срабатывает с выдержкой времени, находящейся в обратной зависимости от силы тока; чем больше ток в нагревателе, тем меньше времени требуется для нагрева биметаллической пластинки, а, следовательно, и для срабатывания реле.

Плавкие предохранители. Плавкие предохранители предназначены для защиты электрооборудования и электрических сетей от больших токов, способных их повредить. Эти токи могут возникать при коротких замыканиях и значительных перегрузках (на 50 % и более).

Основной рабочий элемент предохранителей - проводник обычно низкой температуры плавления и определенной площади поперечного сечения. Через этот проводник проходит ток защищаемой цепи. При увеличении тока в цепи проводник нагревается этим током, расплавляется и размыкает предохраняемую цепь.

На подъемниках для предохранения силовых цепей электродвигателей применяют трубчатые предохранители, а для цепей освещения и сигнализации - пробочные (резьбовые).

Трубчатый предохранитель состоит из патрона (трубки) с укрепленными на его концах контактными наконечниками в виде колпачков или ножей, к которым присоединены концы легкоплавкого калиброванного проводника, находящегося внутри патрона. При установке предохранителя его контактные наконечники входят в пружинящие зажимы предохранительного щитка.

Патроны предохранителей изготавливают из фибры, фарфора или стекла. Фибра при плавлении находящегося в патроне калиброванного проводника частично разлагается, образовавшиеся при этом газы обладают дугогасящим свойством. Патроны из других материалов с этой же целью заполняются сухим кварцевым песком.

Пробочные предохранители также имеют легкоплавкий проводник определенного сечения, но он находится в канале фарфорового корпуса предохранителя, который заканчивается резьбовой частью (цоколем) и торцовым контактом. Один конец легкоплавкого проводника плотно соединен (приварен или припаян) с резьбовой частью цоколя, а другой - с его торцовым контактом.

Пробочные предохранители ввертывают в резьбовое гнездо предохранительной колодки. При этом торцовый контакт предохранителя должен плотно примыкать к контакту, находящемуся в глубине гнезда. При неплотном примыкании между контактами возникает искрение и, как следствие, нагрев, контакты окисляются и в некоторых случаях нарушается электрическая цепь.

Перегоревшие предохранители заменяют новыми с плавкой вставкой, рассчитанной на тот же ток.

Резисторы. Применяемые в электрооборудовании кранов резисторы делятся на пускорегулирующие, включаемые в силовые цепи электродвигателей, и используемые в цепях управления и сигнализации.

Пускорегулирующие резисторы (реостаты) включаются в цепь ротора электродвигателя и служат для плавного разгона, торможения и регулирования частоты вращения электродвигателя.

На кранах применяются резисторы из фехралевой, реже константановой проволоки или фехралевой ленты. Константан и фехраль — это сплавы, обладающие большим удельным сопротивлением: у константана более чем в 25 раз, у фехраля в 75 раз превышающим удельное сопротивление меди. Сопротивление этих сплавов почти не изменяется от температуры. Они рассчитаны на работу при высоких температурах, °С: для константана предельная температура — 300, для фехраля — 350.

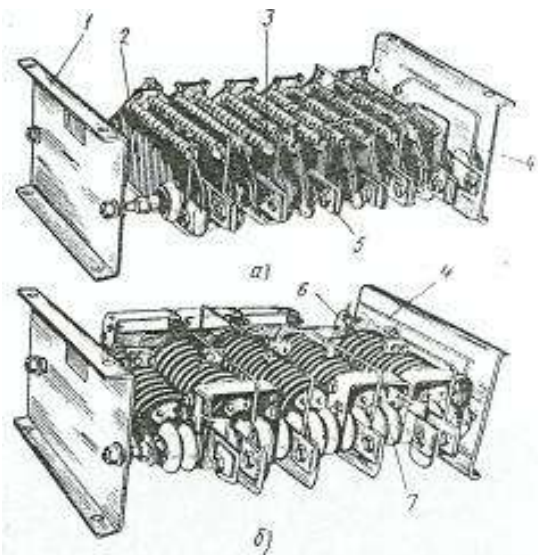


Рис. 84. Ящики с резисторами: а — проволочными, б — ленточными; 1 — боковины, 2 — константановая проволока, 3, 7 — изоляторы, 4 — перемычка, 5 — держатель, 6 — фехралевая лента

Пускорегулирующие резисторы бывают проволочные и ленточные. В проволочных резисторах на металлические держатели 5, изолированные по граням фарфоровыми изоляторами 3, намотана константановая проволока 2. Несколько таких элементов, собранных в пакет и стянутых шпильками между двумя стальными боковинами, составляют ящик резисторов. С помощью медных оголенных перемычек 4 из элементов собирают пускорегулирующий реостат по определенной схеме. Элементы ленточных резисторов выполняют из намотанной на ребро ленты 6, укрепленной на стальном держателе с помощью фарфоровых изоляторов 7. Эти элементы собирают в ящике так же, как проволочные резисторы.

Пускорегулирующий реостат в зависимости от мощности и назначения двигателя состоит из одного или нескольких ящиков резисторов, которые могут быть комбинированными, состоящими из проволочных и ленточных элементов.

Реостаты включают в цепь ротора двигателя или выключают (закорачивают) их в процессе работы с помощью контроллеров. Резисторы рассчитаны, как правило, только на кратковременное включение при пуске или торможении двигателя. Длительная работа

двигателей с включенными реостатами (когда рукоятка контроллера не установлена в крайнее положение) недопустима, так как при этом резисторы сильно перегреваются.

Ящики резисторов защищают от попадания в них посторонних предметов и атмосферных осадков. Для того чтобы между элементами резисторов свободно циркулировал воздух, и защитных кожухах делают жалюзи или отверстия.

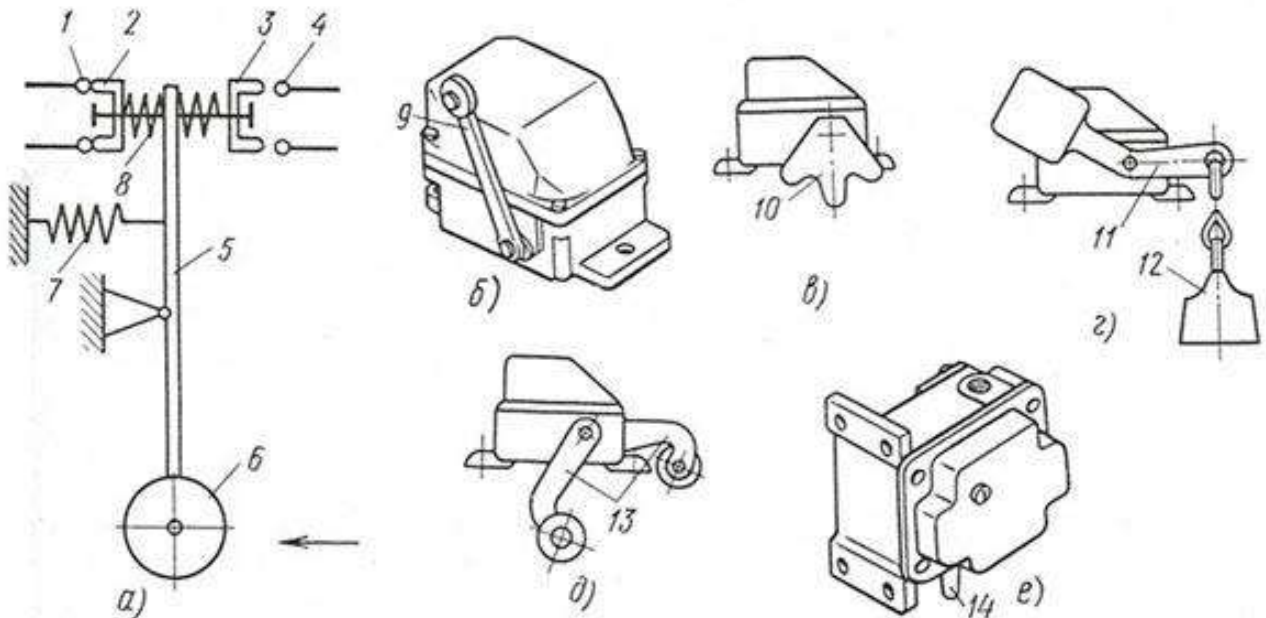
Резисторы в цепях управления и сигнализации выполняют функцию ограничения напряжения или тока, проходящего через катушки реле, обмотки возбуждения тормозных машин, магнитных усилителей и т. д. Эти резисторы состоят из константовой или нихромовой проволоки, намотанной либо на керамическую трубку и покрытой защитным слоем стекловидной эмали (проволочные эмалированные резисторы), либо на трубчатый фарфоровый изолятор без защитного покрытия. Резисторы устанавливаются в горизонтальном или вертикальном положении на панелях магнитных контроллеров и в ящиках выпрямителей. Эти резисторы рассчитаны на длительный режим работы.

Конечные выключатели. Конечные выключатели служат для ограничения действия механизмов крана, включения цепей сигнализации, а также используются в качестве выключателей блокировки.

По принципу работы конечные выключатели разделяют на рычажные, срабатывающие при действии на них отключающих устройств, и приводные, которые жестко связаны с валом механизма и срабатывают после поворота вала выключателя на определенный угол (после определенного числа оборотов, совершенного валом механизма).

На кранах применяют рычажные выключатели КУ и приводные ВУ.

Рычажный конечный выключатель (рис. а) работает таким образом. Под действием пружины 7 рычаг 5 выключателя занимает такое положение, при котором контактный мостик 2 замыкает неподвижные контакты 1. Если на ролик 6 рычага воздействовать внешней силой (по стрелке), то рычаг повернется вокруг оси на некоторый угол, контакты 1 разомкнутся, а контактный мостик 3 замкнет неподвижные контакты 4. Контакты 1 называются размыкающими, контакты 4 — замыкающими.



Конечные выключатели:
рычажные: а — общая схема, б — КУ-701, в — КУ-704, г — КУ-703, д — КУ-706; е — приводной ВУ-250А;
1, 4 — контакты, 2, 3 — контактные мостики, 5, 9, 13 — рычаги, 6 — ролик, 7 — возвратная пружина, 8 — пружины, 10 — сектор, 11 — рычаг с противовесом, 12 — груз, 14 — входной вал

Конечные выключатели, устанавливаемые в ограничителях или применяемые в качестве выключателей блокировки, имеют размыкающие контакты. Замыкающие контакты

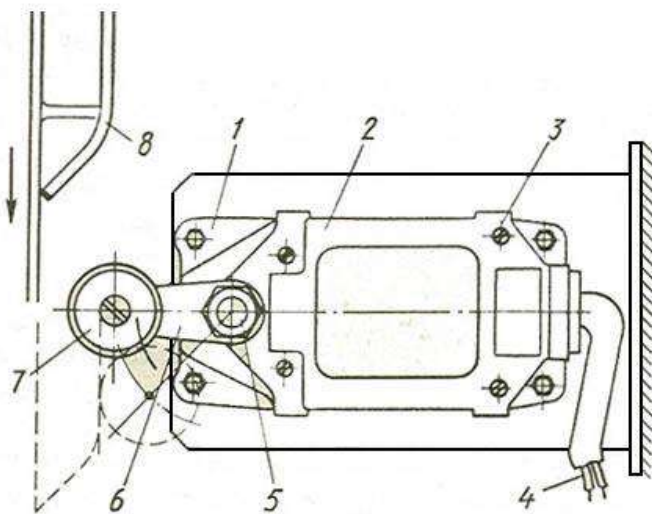
выключателей применяют только в цепях сигнализации. Контакты конечных выключателей рассчитаны на небольшие токи, их можно включать в цепи управления катушек контакторов и реле.

Рычажный выключатель состоит из установленных в корпусе двух кулачковых элементов и кулачкового барабана, соединенного с рычагом. Рычаг может устанавливаться в различные положения относительно корпуса.

Рычажные выключатели выпускают четырех исполнений, различающихся приводными механизмами. Выключатель КУ-701 (рис. б) имеет рычаг 9 с самовозвратом и фиксацией в нулевом положении. Барабан выключателя имеет три положения: выключенное влево, нулевое и выключенное вправо. У выключателя КУ-704 (рис. в) вместо рычага на валу установлен сектор 10 с тремя фиксированными положениями, без самовозврата. Выключатель КУ-703 (рис. з) имеет рычаг 11 с противовесом и связанный с рычагом груз 12. Рычаг этого выключателя фиксируется в крайних положениях, а барабан имеет два положения. У выключателя КУ-706 (рис. д) на общем валу укреплены два рычага 13, фиксирующихся в крайних положениях, при двух положениях кулачкового барабана.

Приводной конечный выключатель ВУ-250А (рис. е) имеет встроенный редуктор с передачей 1:50. Пятидесяти оборотам входного вала 14 выключателя соответствует один полный оборот выходного вала редуктора. На валу редуктора установлены регулируемые кулачковые шайбы, которые замыкают и размыкают контакты выключателя при заданном числе оборотов.

Кроме указанных конечных выключателей применяют выключатели других типов, отличающиеся малыми габаритами и небольшим перемещением отключающих рычагов (штоков) – ВП-16, ВК-300.



Рычажный конечный выключатель ВП-16
1 — корпус, 2 — крышка, 3 — винт, 4 — провода, 5 — валик, 6 — рычаг, 7 — ролик, 8 — отключающая линейка (лыжа)

Выключатель ВП-16 состоит из металлического корпуса с герметичной крышкой. Корпус внутри разделен на два отсека, в одном из них расположен контактный блок, а в другом — механизм мгновенного действия. В месте расположения этого механизма находится приводной валик, на внешнем конце которого закреплен рычаг с роликом. На внутреннем конце валика есть поводок в виде подпружиненного зуба, который при повороте валика воздействует на контактную систему выключателя таким образом, что его одни контакты мгновенно замыкаются, а другие также мгновенно размыкаются.

Действие контактов обеспечивается пружинным механизмом, расположенным в корпусе выключателя. При снятии нагрузки с ролика он при помощи селективных пружин выключателя возвращается.

Аппараты ручного управления. Для управления механизмами применяют кнопки управления и кнопочные станции, обычные и пакетные выключатели, универсальные переключатели.

Кнопки управления служат для замыкания и размыкания цепей, питающих катушки контакторов, магнитных пускателей и реле, а также для включения звукового сигнала. Кнопка состоит из стержня с головкой (толкателем), смонтированного на стержне

контактного мостика, и неподвижных контактов, укрепленных на корпусе кнопки. Толкатель удерживается в исходном положении возвратной пружиной. Кнопки имеют обычно замыкающие и размыкающие контакты, электрически не связанные один с другим. Контакты кнопок выдерживают ток до 5 А. Толкатели кнопок часто снабжаются надписями *Пуск* или *Стоп*. Кнопки *Стоп* обычно имеют красный цвет.

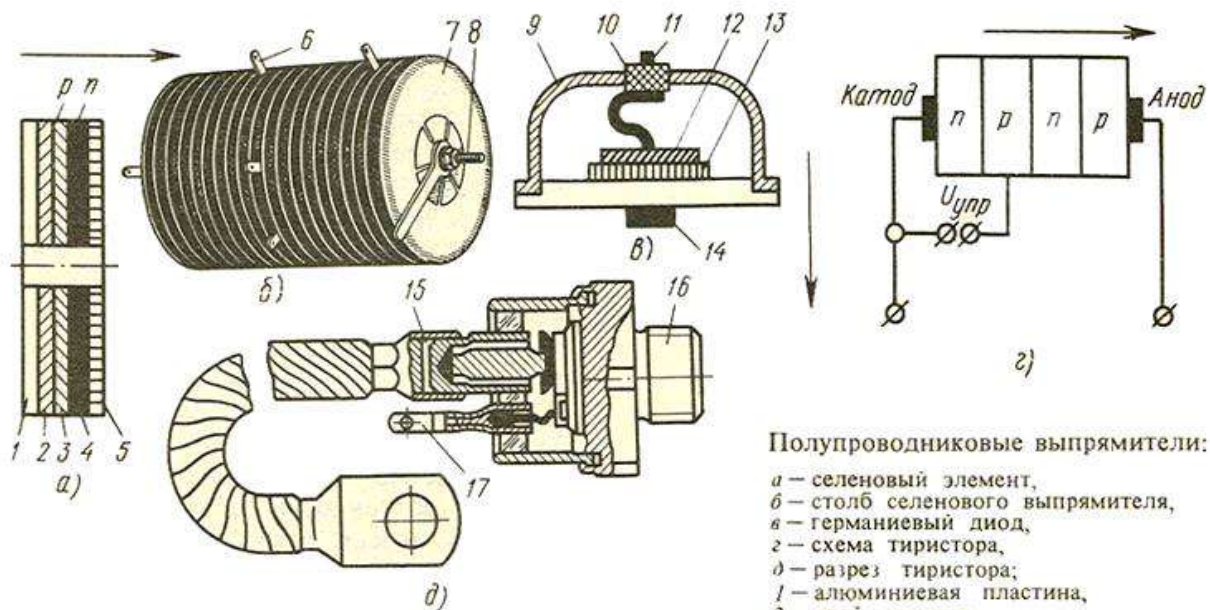
Комплект кнопок, встроенный в общий кожух, называется кнопочной станцией, или кнопочным постом. На грузовых подъемниках чаще применяют переносные кнопочные станции с пластмассовым кожухом. К кнопкам подводят ток напряжением не более 220 В. Кожух кнопок, если он металлический, заземляют.

Пакетные выключатели применяют в кранах для включения цепей управления, освещения и нагревательных приборов. Пакетные выключатели состоят из двух основных частей: контактной системы и переключающего механизма. Контактную систему набирают из секций. Каждая секция представляет собой изолятор, в пазах которого находятся неподвижные контакты с зажимами для подсоединения проводов. Подвижные контакты выключателя — скользящие. Секции (до семи) объединяют в пакет и закрепляют между пластиной основания и крышкой выключателя стяжными шпильками. Пакетный выключатель включают и выключают, поворачивая центральный стержень за рукоятку. Благодаря заводному пружинному устройству переключающий механизм обеспечивает мгновенные размыкание и замыкание контактов независимо от скорости поворота рукоятки, что уменьшает искрение в замыкающихся контактах и увеличивает срок их службы.

Полупроводниковые выпрямители служат для выпрямления переменного тока в постоянный, который применяют на кранах для питания обмоток возбуждения тормозных машин и тормозных электромагнитов, цепей управления катушек контакторов и магнитных усилителей, для динамического торможения асинхронных двигателей, а также питания цепей ограничителей грузоподъемности и анемометров.

Полупроводниками называются материалы, занимающие промежуточное положение между проводниками и непроводниками электрического тока. В схемах кранов применяются селеновые, германиевые и кремниевые выпрямители (элементы).

У *селенового элемента* (рис. 87, а) опорным электродом служит алюминиевая пластина 1, покрытая слоем висмута 2. На пластину наносится слой аморфного селена 3, подвергнутый термообработке и осернению, который обладает дырочной проводимостью (*p*-проводимость). Сверху этого слоя наносится сплав олова и кадмия 5. Атомы кадмия проникают в слой селена и играют роль донорной примеси, образуя в селене слой селенида кадмия 4, обладающий электронной проводимостью (*n*-проводимостью). Следовательно, внутри селена создается переход *p-n*, обладающий вентильными свойствами. Благодаря этому слою селеновый элемент пропускает ток в одном направлении (прямом) — от алюминиевой пластины к сплаву олова с кадмием и не пропускает его в обратном направлении. Селеновые элементы 7 собирают на шпильках 8 в столбы (рис. б). Для включения в цепь столбы имеют контактные зажимы 6.



Полупроводниковые выпрямители:

- а — селеновый элемент,
- б — столб селенового выпрямителя,
- в — германиевый диод,
- г — схема тиристора,
- д — разрез тиристора;
- 1 — алюминиевая пластина,
- 2 — слой висмута,
- 3 — слой селена,
- 4 — область *n*-проводимости,

- 5 — сплав олова и кадмия, 6 — контактный зажим, 7 — селеновый элемент, 8 — шпилька,
- 9 — корпус, 10 — изолятор, 11, 15 — верхний электрод, 12 — капля индия,
- 13 — пластинка германия, 14, 16, 17 — нижние электроды; $U_{упр}$ — напряжение управления

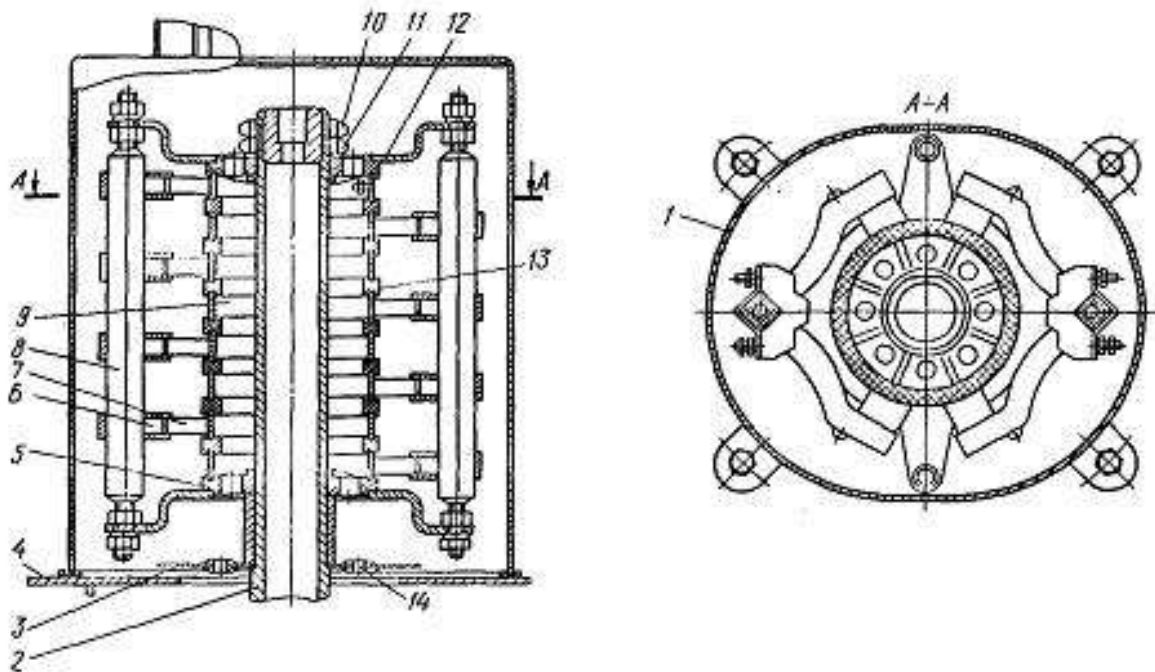
Основой *германиевого диода* (рис. 87, в) служит пластинка из кристаллического германия 13 с примесью сурьмы или мышьяка, обладающего *n*-проводимостью. Пластинка 13 спаяна с каплей индия 12. В результате диффузии атомы индия проникают в германиевую пластинку и образуют в ней слой с *p*-проводимостью (дырочной). Выпрямитель помещается в герметизированный корпус 9 с выводами — электродами 11 и 14. Неуправляемый кремниевый выпрямитель (диод) состоит из слоя кристаллического кремния с примесью фосфора или сурьмы (*n*-проводимость), сплавленного с пластиной алюминия. В результате диффузии алюминия в кремнии образуется слой с *p*-проводимостью. Управляемый кремниевый выпрямитель — тиристор (рис. 87, г, д) — имеет четырехслойную монокристаллическую структуру типа *n-p-n-p* и отдельный управляющий электрод 17.

Под действием прикладываемого к управляющему электроду небольшого входного напряжения можно изменять проводимость тиристора в прямом направлении от полностью непроводящего состояния (тиристор закрыт) до полностью проводящего (тиристор открыт). Кремниевые диоды и тиристоры выполняются на большие токи (десятки и сотни ампер) и в схемах кранового электропривода устанавливаются в силовых цепях.

Токоподвод

Кольцевой токосъемник — устройство, передающее электроэнергию с неповоротной части крана на поворотную. Он состоит из контактных колец 9, смонтированных вместе с изоляционными кольцами 13 и фланцами 5 на полой стойке и закрепленных двумя гайками 10 и шайбой 11. Жилы кабелей неповоротной части крепят винтами к контактным кольцам внутренней стороны.

Стойка с кольцами установлена на нижней раме крана. Фланцы 12 скользят во время поворота платформы 4 по фланцам 5. Последние стянуты траверсами 8, на которых закреплены щеткодержатели 6. Фланцы 5 неподвижны относительно поворотной платформы 4. Токоведущие и изолирующие части защищены от пыли и влаги щитком 3, изоляционными резиновыми втулками 14 и кожухом 1.



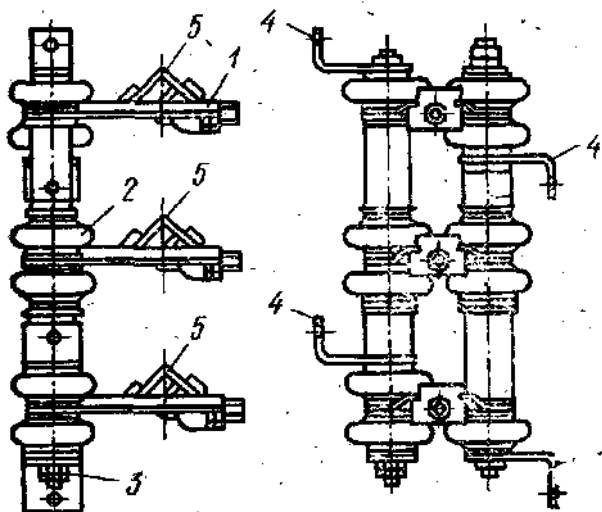
Кольцевой токосъемник:

1 — кожух, 2 — стойка, 3 — щиток, 4 — поворотная платформа, 5, 12 — фланцы, 6 — щеткодержатель, 7 — щетка, 8 — траверса, 9, 13 — контактное и изоляционное кольца, 10 — гайка, 11 — шайба, 14 — изоляционная втулка

Токоподвод мостовых кранов

Назначение кранового токоподвода — подавать на движущийся кран и его механизмы электроэнергию от сети. Как правило, токоподвод к мостовым и консольным кранам осуществляют с помощью троллеев жесткого типа и скользящих по ним при движении крана токоприемников.

Различают главные (цеховые) троллеи, расположенные вне крана, и крановые троллеи, расположенные на мосту. Главных троллеев для передачи трехфазного переменного тока — три. Число крановых троллеев зависит от числа двигателей на крановой тележке и принятой схемы управления. Троллеи с помощью тролледержателей на фарфоровых изоляторах крепят к подкрановым балкам или конструкциям здания.

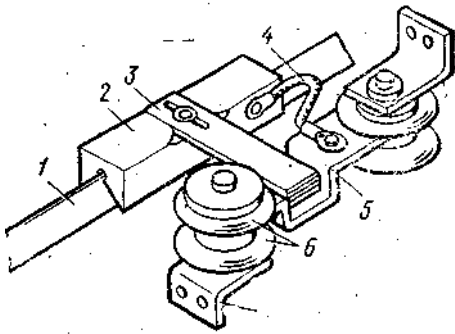


Держатель троллеев из уголкового стали:

- 1 — несущая консоль,
- 2 — фарфоровый изолятор,
- 3 — стяжная шпилька,
- 4 — лапы для крепления,
- 5 — троллей

Съем тока с троллеев осуществляют скользящие токоприемники, укрепленные на мосту крана. Токоприемник имеет,

качающийся рычаг с башмаком, скользящим по троллею (рис. 70). Он изолирован от металлоконструкции моста крана и связан электрически (через вводной силовой ящик) с защитной панелью крана. Башмак токоприемника выполнен из чугуна и обеспечивает необходимое усилие нажатия на троллею—20—160 Н.



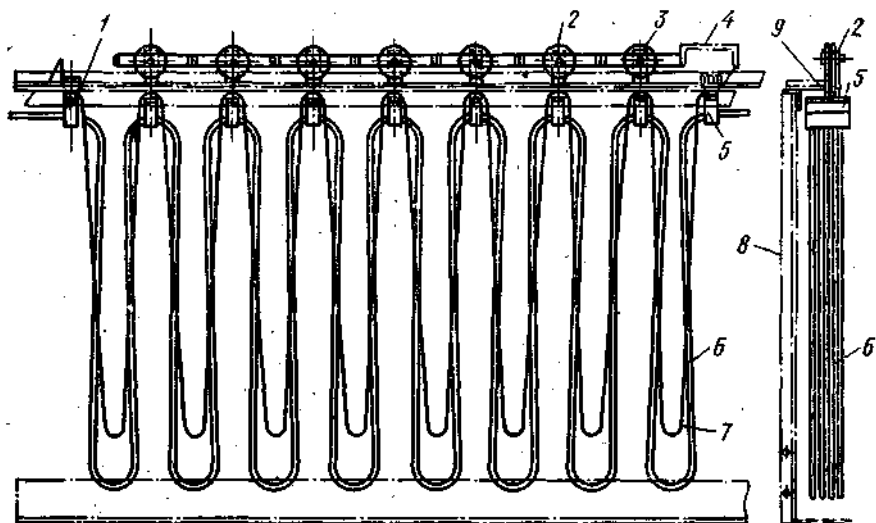
Токоприемник для троллеев, из уголкового стали:

- 1—троллей,
- 2 — башмак,
- 3 — качающийся рычаг,
- 4 — гибкий провод,
- 5 — планка,
- 6 — фарфоровый изолятор,
- 7—кронштейн

Главные троллеи жесткого типа окрашивают в красный цвет, контактную поверхность оставляют незакрашенной. Наличие силового напряжения на троллеях указывают сигнальные лампы (по одной на каждый троллей), которые загораются при наличии напряжения в сети. В случае секционирования троллеев или наличия в пролете зоны для ремонта кранов каждая секция троллеев должна иметь автономное подключение к сети и соответствующую сигнализацию.

В настоящее время крановые троллеи применяют редко (в основном на металлургических и старых кранах); для подачи электроэнергии к механизмам грузовой тележки мостового крана применяют токоподвод с помощью гибкого кабеля. Кабельный токоподвод на краны применяют также в случаях, когда невозможно защитить троллейный токосъем от воздействия атмосферных осадков агрессивных сред и во взрывоопасных помещениях. Для козловых кранов это единственный способ токоподвода.

Для устройства кабельного токоподвода вдоль подкранового пути крепят жесткую направляющую (стальной уголок) или натягивают вспомогательный тонкий канат, по которым катятся ролики кареток или скользят кольца подвесок. Один конец кабеля жестко прикреплен к выводной коробке на неподвижной конструкции и подключен к силовому распределительному ящику, а другой конец закреплен на мосту крана (возле кабины) или на раме грузовой тележки и подключен к соответствующим электроаппаратам.



Кабельный токоподвод с каретками:

1 — неподвижное крепление кабеля, 2 — каретка, 3 — ролик каретки, 4 — поводок, 5 — зажим, 6 — гибкий кабель, 7 — вспомогательный канат, 8 — опора, 9 — стальной уголок

Чтобы предохранить токоведущий кабель, питающий кран или приводные грузозахватные устройства, от возможного запутывания и повреждения, применяют специальные кабельные барабаны, установленные на мосту, крана (рядом с механизмом передвижения) или на раме грузовой тележки. Встроенная в кабельный барабан пружина или привод от механизма передвижения и подъема груза обеспечивает постоянное натяжение кабеля.

Токосъемное устройство барабана состоит из медных контактных колец, закрепленных на вращающемся валу барабана, с которыми соединены жилы кабеля, и неподвижного щеткодержателя с прилегающими угольными щетками, с которых снимается подводимое напряжение.

В рассмотренных системах токоподвода применяют преимущественно гибкие шланговые кабели общего назначения с резиновой изоляцией марки КРПТ или лифтовые гибкие кабели марки КЛШН. Радиус кривой перегиба кабеля не должен быть менее четырех его диаметров.

Требования «Правил» к аппаратам управления

Аппараты управления должны быть выполнены и установлены таким образом, чтобы управление было удобным и не затрудняло наблюдение за грузозахватным органом и грузом. (2.13.1).

Направление перемещения рукояток и рычагов должно по возможности соответствовать направлению движений механизмов. (2.13.2).

Условные обозначения направлений вызываемых движений должны быть указаны на аппаратах управления и сохраняться в течение срока их эксплуатации. (2.13.3).

Отдельные положения рукояток должны фиксироваться; усилие фиксации в нулевом положении должно быть больше, чем в любом другом положении.

При бесступенчатом регулировании должна быть обеспечена фиксация рукояток только в нулевом положении. (2.13.4).

Кнопочные аппараты, предназначенные для реверсивного пуска механизма, должны иметь электрическую блокировку, исключающую подачу напряжения на реверсивные аппараты при одновременном нажатии на обе кнопки. (2.13.5).

Аппараты для управления с пола должны иметь устройство для самовозврата в нулевое положение; при этом работа механизма возможна только при непрерывном нажатии на кнопку или удержании рукоятки в рабочем положении. (2.13.6).

Аппараты управления должны быть подвешены на стальном тросике такой длины, которая позволяла бы рабочему, управляющему механизмом, находиться на безопасном расстоянии от поднимаемого груза. Аппарат управления должен быть расположен на высоте от 1000 до 1500 мм от пола. (2.13.7).

Для кранов с электрическим приводом включение линейного контактора должно быть возможно только в том случае, если все контроллеры находятся в нулевом положении.

Контакты нулевой блокировки панели управления с индивидуальной нулевой защитой в цепь контактора защитной панели (вводного устройства) могут не включаться. В этом случае в кабине управления должна быть установлена световая сигнализация, информирующая о включении или выключении панели управления. (2.13.8).

При наличии на кране нескольких постов управления должна быть предусмотрена блокировка, исключающая возможность управления одновременно с разных постов. (2.13.9).

Башенные краны для безопасного выполнения их монтажа и испытаний должны быть снабжены выносным пультом управления. (2.13.10).

Контрольные вопросы

1. Назначение и устройство рубильников.
2. Назначение и устройство пакетных выключателей.
3. Назначение и устройство магнитных пускателей.
4. Назначение и устройство кнопок управления.
5. Назначение и устройство контакторов.
6. Назначение и устройство силового контроллера кулачкового типа.
7. Назначение и устройство магнитных контроллеров.
8. Назначение и устройство реле времени.
9. Пускорегулирующие сопротивления. Их назначение, место установки на кране, включение в электрическую схему.
10. Реле максимального тока. Устройство, принцип действия и регулировка.
11. Назначение и устройство теплового реле.
12. Назначение и устройство реле минимального напряжения.
13. Назначение и устройство автоматических выключателей.
14. Назначение и устройство защитной панели.
15. Назначение и устройство предохранителей с плавкой вставкой. Определение тока плавкой вставки для электродвигателя.
19. Назначение концевых выключателей, установленных на грузоподъемных машинах и их типы.

2.2.4. Электрические схемы кранов.

Общие сведения об электрических схемах

Электрические схемы бывают четырех видов: структурные, функциональные, принципиальные и схемы соединений.

На структурной схеме изображают основные функциональные части устройства обычно в виде прямоугольников, объединенных линиями взаимосвязей, на которых стрелками показывают направления хода процессов, происходящих в устройстве. Схема дает самое общее представление об электроустановке.

Функциональная схема показывает процессы, протекающие в функциональных цепях установки. Функциональные части на схеме изображают в виде прямоугольников или условных графических обозначений. Одновременно с линиями взаимосвязей в этих схемах могут показываться конкретные соединения между элементами и устройствами (например, провода). Схема показывает общие принципы работы установки.

Принципиальная электрическая схема содержит полный состав элементов (машин, аппаратов и т. п.) и связей между ними. Электрические машины, аппараты, приборы и связи между ними на принципиальной схеме показывают только в виде условных графических обозначений. Схема дает детальное представление о принципе работы устройства.

Схема соединений (монтажная) показывает тип, сечение, длину провода или кабеля, число жил кабеля и способ прокладки провода или кабеля. Схема дает представление о местонахождении на устройстве каждого провода или кабеля.

Каждому элементу электрической схемы (машине, аппарату, прибору) присваивается условное буквенно-цифровое обозначение, состоящее в общем случае из трех частей, указывающих вид элемента, его функцию и номер. Вид и номер являются обязательной частью обозначения и присваиваются всем элементам схемы. При разнесённом способе изображения элемента к его номеру может добавляться условный номер изображенной части элемента. Этот номер отделяется от основного номера точкой.

Обязательные буквенные обозначения элементов, применяемых в схемах подъемников

А — устройство, усилитель.

С — конденсатор.

Е — разные элементы (нагревательный — ЕК, электролампа — ЕЛ).

F — предохранитель, защитное устройство (плавкий предохранитель — FV).

G — генератор, источник питания (батарея — GB).

Н — устройства индукционные и сигнальные (прибор звуковой сигнализации, например сирена, звонок — НА, прибор световой сигнализации, например световое табло — НЛ).

К — реле, контактор, пускатель (контактор или магнитный пускатель — КМ, реле токовое — КА, реле тепловое — К.К, реле напряжения — KV, реле времени — КТ).

М — электродвигатель.

Р — прибор, измерительное оборудование (амперметр — РА, вольтметр — PV, ваттметр — РW).

Q — выключатели и разъединители в силовых цепях (выключатель автоматический — QF).

R — резистор (потенциометр — RP).

S — устройства коммутационные в цепях управления, сигнализации и измерительных (выключатель или переключатель — SA, выключатель кнопочный — SB, автомат, не имеющий контактов в силовых цепях, — SF, выключатель, срабатывающий от различных воздействий, например от положения, конечный — SQ, от частоты вращения — SR).

T — трансформатор, автотрансформатор (трансформатор тока — ТА, трансформатор напряжения — TV).

V — приборы электровакуумные и полупроводниковые (диод — УД, транзистор — VT, тиристор — VS).

X — соединения контактные (токосъемник, контакт скользящий — XА, штырь — XР, гнездо — XС).

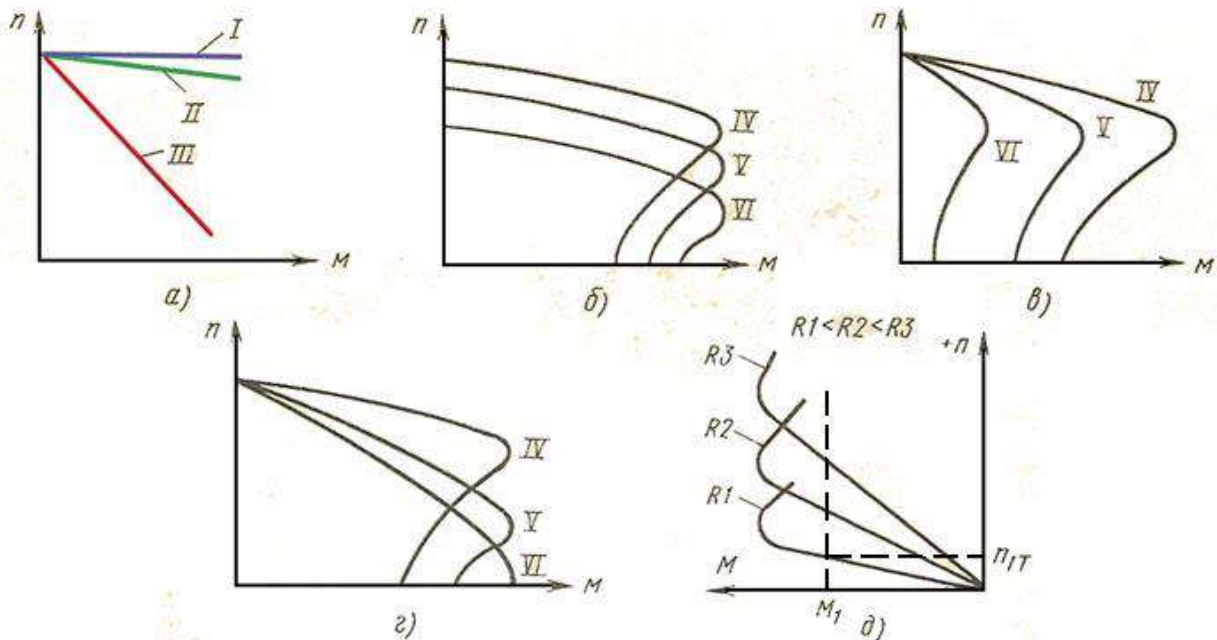
У — устройства механические с электромагнитным приводом (электромагнит — УА, тормоз с электромагнитным приводом — УВ).

Общие сведения о регулировании скоростей крановых механизмов

К рабочим механизмам крана предъявляются требования обеспечения определенного диапазона регулирования скорости. Например, механизм подъема груза кроме номинальной скорости подъема и спуска должен иметь малую скорость подъема и спуска (3...5 м/мин) для точной установки груза; механизмы передвижения, поворота и изменения вылета наряду с номинальной скоростью — пониженную скорость для перемещения грузов на небольшие расстояния. Пуск и остановка механизмов должны быть достаточно плавными, чтобы не вызывать динамических ударов и раскачивания груза.

Рабочие механизмы приводятся в действие электродвигателями переменного и постоянного тока. Механические характеристики двигателей (зависимость частоты вращения n от момента M нагрузки на валу) подразделяются на три категории (рис. а); абсолютно жесткую I; жесткую II, при которой скорость двигателя незначительно изменяется при допустимых изменениях момента на его валу; мягкую III, при которой скорость двигателя значительно изменяется при изменении момента на его валу.

Различают естественные IV (рис. б - г) и искусственные V; VI механические характеристики электродвигателей. Естественной механической характеристикой называется зависимость оборотов двигателя от момента на валу при номинальных условиях работы двигателя в отношении его параметров (номинальное напряжение, частота, сопротивление и т. п.). Изменение одного или нескольких параметров вызывает соответствующее изменение механической характеристики двигателя. Такая механическая характеристика называется искусственной. На рисунке показаны естественные и искусственные механические характеристики асинхронного двигателя при изменении частоты тока (см. рис. б), напряжения питающей сети (см. рис. в), сопротивления цепи ротора (см. рис. г).



Механические характеристики двигателей:

а — категории (I...III), б...г — асинхронного двигателя при изменении электрических параметров; д — то же, работающего в режиме динамического торможения; M_1 — момент сопротивления, n_{1T} — частота вращения электродвигателя при данном моменте сопротивления

Момент вращения двигателя может быть направлен по отношению к направлению движения механизма по-разному. В соответствии с этим различают *двигательный* и

тормозной режимы работы двигателя. В двигательном режиме работы направление движения механизма совпадает с направлением действия момента двигателя; в тормозных — момент двигателя направлен против направления движения механизма, двигатель в этом случае оказывает тормозящее действие. Асинхронный двигатель может работать в трех тормозных режимах: *генераторном, противовключения и динамического торможения*.

Для перехода из двигательного режима в режим динамического торможения статор асинхронного двигателя отключают от сети переменного и подключают к сети постоянного тока. Проходя по обмотке статора, постоянный ток образует неподвижное магнитное поле. При этом в обмотке вращающегося ротора будет наводиться э.д.с., которая вызовет ток в роторе. Взаимодействие неподвижного поля статора с током ротора создаст тормозной момент, величина которого зависит от тока статора (тока возбуждения), сопротивления ротора и частоты вращения электродвигателя. На рис. 8 показаны механические характеристики R_1 , R_2, R_3 асинхронного двигателя, работающего в режиме динамического торможения при постоянном токе возбуждения и различных сопротивлениях в цепи ротора.

Скорости крановых механизмов регулируются одним из следующих методов: использованием нерегулируемого двигателя, работающего на естественной механической характеристике совместно со специальной механической или электрической частью (редукционной или электромагнитной муфтой, планетарным редуктором); использованием искусственных механических характеристик двигателя, работающего в двигательном и тормозном режимах; комбинированным использованием первого и второго методов.

Электрооборудование крана КБМ-401П.

Электрооборудование, в зависимости от исполнения крана по приводу, состоит из электродвигателей постоянного и переменного тока, блоков пускорегулирующих резисторов, электромагнитных тормозов, пусковой и защитной низковольтной аппаратуры, пультов управления, конечных выключателей, изделий для освещения, обогрева, вентиляции, аппаратуры для сигнализации, контроля и защиты перечисленных в перечнях элементов схем электрических. Номинальное напряжение питания крана-380 В.

Напряжение на зажимах электродвигателей и в цепях управления ими при всех режимах работы электрооборудования крана должно быть не ниже 85% номинального.

Для подключения крана к источнику питания используется четырехжильный гибкий кабель длиной 50 м, который подключается к кольцам токоприемника кабельного барабана.

Электроаппаратура управления приводами крана питается напряжением 380 В или 220 для экспортного исполнения. Электрооборудование собственных нужд крана (освещение, обогрев кабины, сигнализация, приборы) питается напряжением 220 В. Для ремонтного освещения предусмотрен понижающий трансформатор 220/12 В, к которому подсоединены розетки.

Электроаппаратура, обеспечивающая пуск, разгон, работу в установившемся режиме, регулирование скорости, торможение, реверс и остановку механизмов крана, защиту от перегрузок и токов короткого замыкания расположена в аппаратной кабине или в шкафах* и в кабине машиниста. (* Для исполнений крана 00-1 ... 13-1, 28-1 ... 32-1)

Все органы управления механизмами крана для его работы, приборы безопасности, сигнальные лампы находятся в кабине машиниста в шкафу управления и на панелях пульта.

Для управления механизмами крана при его монтаже и испытаниях кран комплектуется выносным пультом управления.

Обогрев кабины машиниста и аппаратной кабины обеспечивается электрическими нагревателями.

В аппаратной кабине установлен вентилятор, в кабине машиниста-кондиционер. Для освещения зоны работы крана на его стреле установлены прожекторы.

Заземление крана осуществляется через нулевую жилу питающего кабеля.

Заземление корпусов электрооборудования производится на металлоконструкцию крана специальными заземляющими проводниками.

Защита электрических цепей от коротких замыканий осуществляется автоматическими выключателями. Электродвигатели с фазным ротором защищены от перегрузок максимальными токовыми реле, короткозамкнутый двигатель стрелы защищен тепловым реле.

Электрической схемой крана предусмотрена «нулевая» защита, исключающая возможность самопроизвольного включения приводов и аппаратов при внезапном появлении напряжения после его исчезновения. Это обеспечивается блок-контактами линейного контактора и специальной схемой цепей нулевой защиты.

Цепь линейного контактора

1КА – реле максимального тока (грузовая лебедка).

2КА - реле максимального тока (механизм поворота).

3КА1 ÷ 3КА4 - реле максимального тока (механизм передвижения крана).

4КК – реле (стреловая лебедка).

KV, 1KV1, 1KV2, 3KV1 – реле напряжения.

1SF, 3SF1, 3QF1 – автоматические выключатели.

SA1 – переключатель «кабина – монтаж».

SA2 – переключатель «проверка – работа».

SA3 – аварийный выключатель (кабина).

SB1 – кнопка с ключом (кабина).

SB2 – кнопка включения линейного контактора (кабина).

SB3 – кнопка «стоп» (кабина).

SB4 – кнопка включения линейного контактора (монтажный пульт).

SB5, SB6 – кнопки аварийной остановки (флюгеры крана).

5SB – кнопка блокировки 5SQ1 в крайнем положении «назад».

1SQ1 – срабатывает при достижении подвеской верхнего положения (запрещает работу грузовой лебедки вверх и тележки вперед).

1SQ2 – останавливает привод грузовой лебедки в крайнем нижнем положении подвески (запрещает работу тележки назад).

1SQ3 – остановка привода подъема башни при выдвижении в верхнем положении.

2SQ – ограничитель поворота: (26 – 27) – вправо; (25 – 26) – влево.

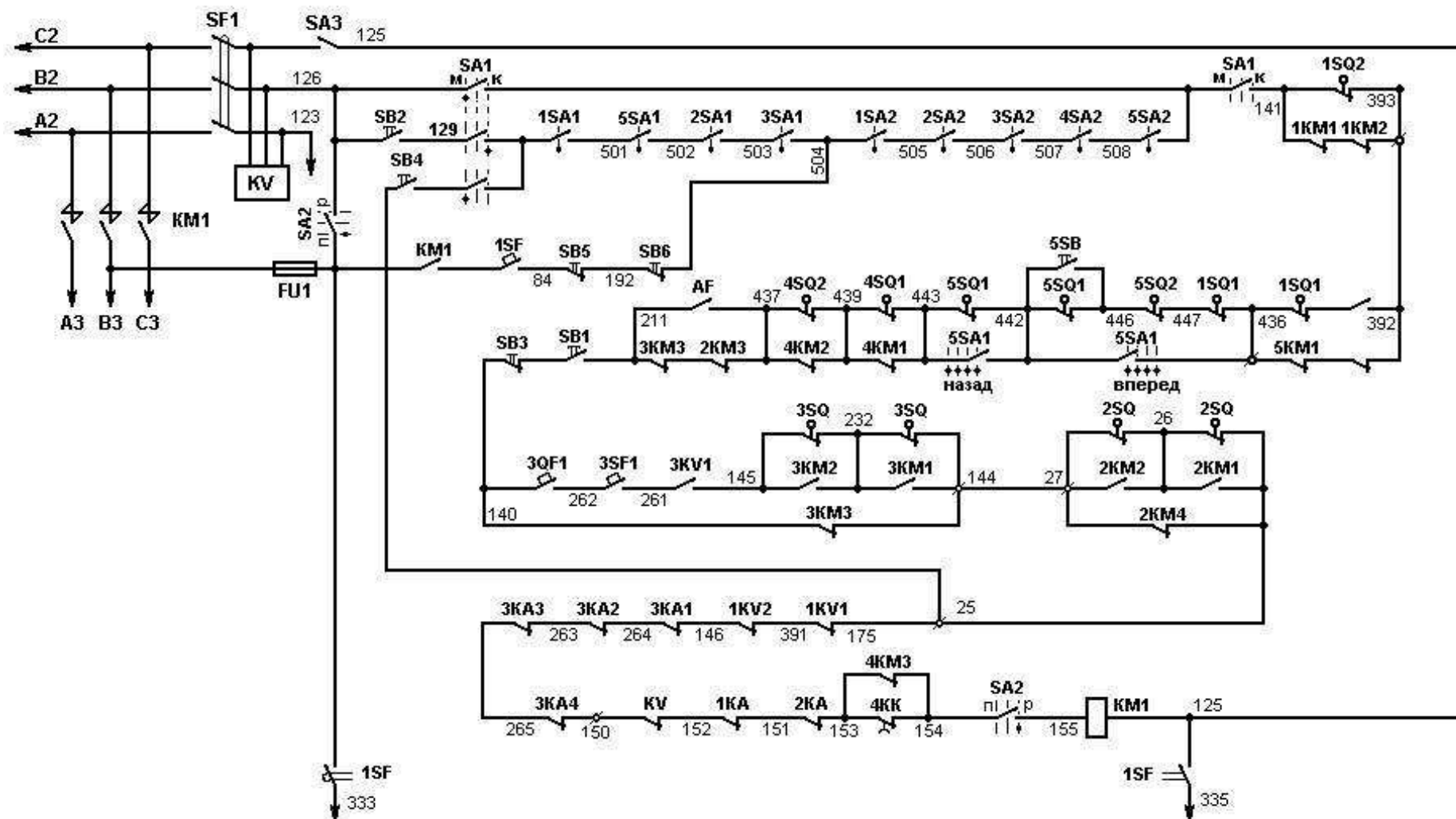
3SQ – ограничитель передвижения крана: (144 – 232) – вперед; (145 – 232) – назад.

4SQ1 – ограничитель подъема стрелы на угол 30° (балочная стрела) или на максимальную высоту (подъемная стрела).

4SQ2 – ограничитель подъема стрелы при опускании в горизонтальное положение.

5SQ1 – ограничитель передвижения грузовой тележки: (442 – 443) – вперед; (442 – 446) – назад.

5SQ2 – ограничитель передвижения грузовой тележки (446 – 447).



КБМ-401П цепь линейного контактора

Управление механизмами крана.

Схемой крана предусмотрена возможность управления механизмами, либо с выносного пульта (рис. 4.72), либо из кабины машиниста. Выбор места управления осуществляется переключателем SA1/(SA2)* (* - для исполнений крана 00-1 ... 13-1, 28-1 ÷ 32-1) установленным в аппаратной кабине на панели ввода. В позиции «К» переключатель разрешает управление из кабины, в позиции «М» - управление с выносного пульта. Управление одновременно из двух мест невозможно, так как, если любой переключатель в кабине и любой переключатель пульта будут оба выведены из нулевой позиции, произойдет отключение линейного контактора.

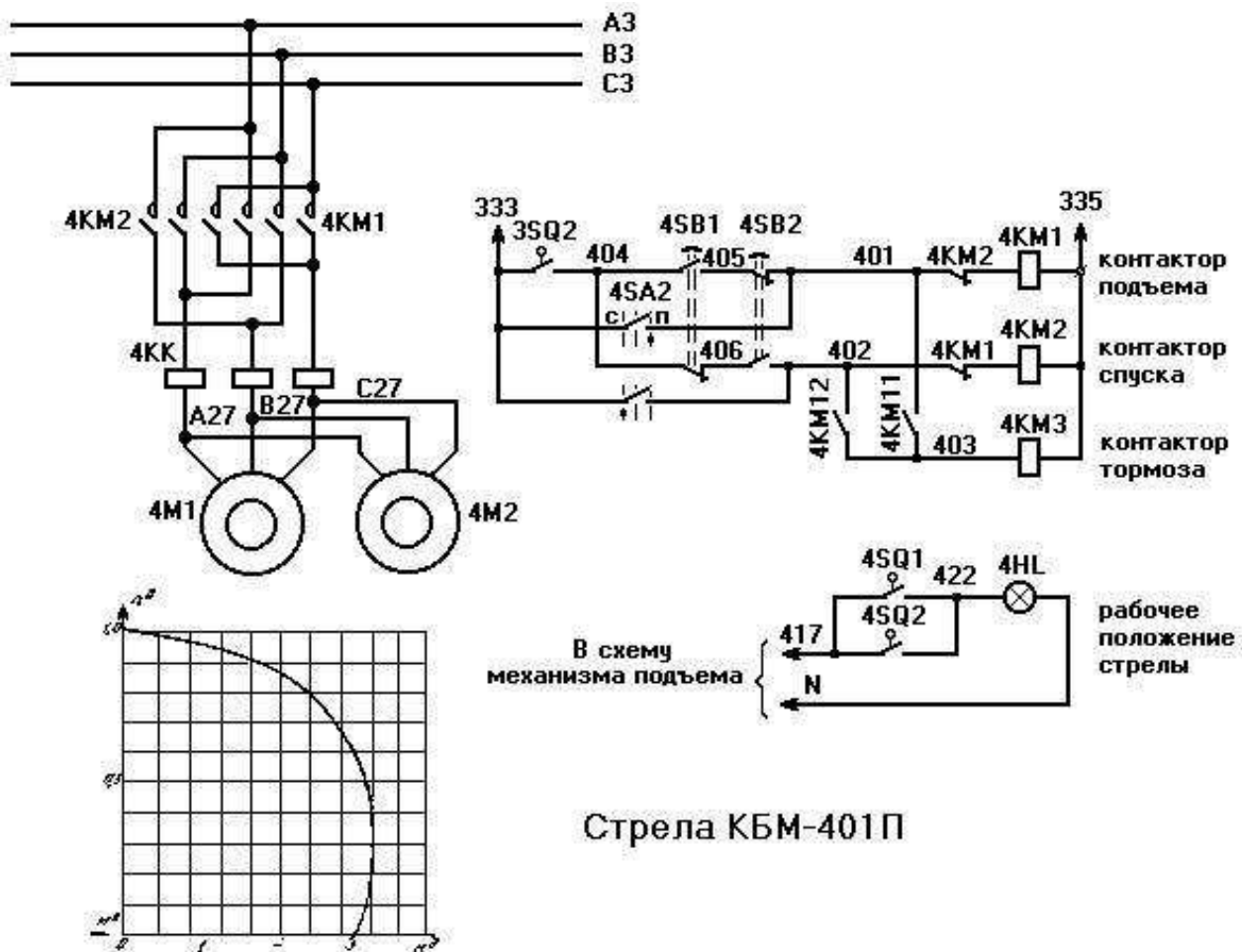
Таким образом, при управлении из кабины все переключатели пульта должны находиться в нулевых позициях, а при управлении с выносного пульта— все командоконтроллеры должны находиться в нулевых позициях.

Выносной пульт управления предназначен для управления механизмами при испытаниях и монтаже крана. *Работа с выносного пульта при эксплуатации крана запрещена.*

Электропривод стреловой лебедки с короткозамкнутым электродвигателем.

Электропривод механизма стреловой лебедки осуществляется от асинхронного короткозамкнутого электродвигателя 4М. Пуск двигателя осуществляется прямым включением в сеть реверсивным пускателем управляемым кнопками 4SB1 и 4SB2 из кабины или переключателем 4SA2 с выносного пульта.

Привод служит для установки стрелы в одно из рабочих положений (горизонтальное или наклонноподнятое над горизонтом на 30°), а также для ее монтажа и демонтажа.



Электропривод механизма поворота с импульсно-ключевым управлением скоростью асинхронных электродвигателей с фазным ротором.

Механические характеристики электродвигателей и данные по блокам резисторов приведены в принципиальной электрической, где 1 и 2 характеристики при работе в импульсно-ключевом режиме, обеспечивающем одну из двух «наводочных» скоростей:

3 - характеристика, на которую выходят электродвигатели на третьей позиции командоконтроллера 2SA1, когда прекращается режим импульсно-ключевого управления;

4—искусственная характеристика, на которую выходят и работают электродвигатели с невыключаемыми сопротивлениями в цепях роторов, и

T - тормозная характеристика, на которую переходят двигатели в режиме противовключения.

Привод работает следующим образом:

В исходном состоянии командоконтроллер 2SA1 – в **нулевой позиции**, схема управления приводом, а следовательно, электродвигатели 2M1 и 2M2 отключены.

На **первой позиции** командоконтроллера (например, вправо) включается контактор направления 2KM1, статор двигателя подключается к сети, включается и становится на «самоподхват» реле «память» 2KM11, включается также контактор 2KM3 тормоза или контактор ускорения 2KM4, привод растормаживается, но в ход не идет, так как тиристоры VS1 ÷ VS3 в роторных цепях двигателей закрыты, т. е. роторные цепи разомкнуты. При этом скольжение равно 1 и напряжение на выпрямительном блоке 2VZ1, получающем питание с колец ротора двигателя 2M1, достаточно для пробоя стабилитрона VD10.

При пробое VD10 открывается тиристор оптрона VS4, что приводит к открыванию тиристоров VS1 ÷ VS3 в цепях роторных резисторов 2R1 и 2R2 двигателей, при этом цепи роторов оказываются замкнутыми на полные сопротивления соответствующих резисторов.

В результате двигатели развивают момент и начинают разгоняться по характеристике «а»; скольжение и напряжение ротора станут уменьшаться, при некотором значении напряжения стабилитрон VD10, а следовательно и тиристор оптрона VS4 запираются - это приводит к закрыванию тиристоров VS1 ÷ VS3, т. е. практически к разрыву роторных цепей; двигатели теряют вращающий момент и замедляются.

В результате снова повышается скольжение и напряжение на кольцах ротора, что в некоторый момент приводит к пробое стабилитрона, открыванию тиристора оптрона и тиристоров VS1... VS 3 в цепях роторов. Таким образом, двигатели работают в импульсивно-ключевом режиме на характеристике 1 с малой частотой вращения в широком диапазоне изменения момента сопротивления.

На **второй позиции** включаются контакторы ускорения 2KM5 и 2KM8, их контакты шунтируют часть сопротивлений в цепях ротора - в результате двигатель, разгоняется по характеристике 3 и начинает работать в импульсно-ключевом режиме на характеристике 2. Это достигается за счет того, что при размыкании контакта 2KM5 (46-50) в цепь резистора R10 вводятся резисторы R7 и R8, в результате этого потенциал точки 44 на катоде стабилитрона VD10 становится достаточным для его пробоя при меньшем, чем в первом случае, напряжении на кольцах ротора, т. е. при меньшем скольжении и большей частоте его вращения.

Работа в импульсно-ключевом режиме на характеристике 2 происходит также, как описано выше для первой позиции 2SA1.

На **третьей позиции** включается контактор ускорения 2KM13, его контакты 55-56 шунтируют тиристор оптрона VS4, чем обеспечивается открытое состояние тиристоров VS1... VS3 в роторных цепях двигателей 2M1 и 2M2 - это приводит к прекращению работы, в импульсно-ключевом режиме и закорачиванию первой ступени сопротивлений резисторов - привод разгоняется и работает на характеристике 3. На четвертой позиции через замкнувшиеся контакты 2KM13 (18-19) включаются через реле времени 2At1 контакторы 2KM6 и 2KM9, которые выводят из роторов двигателей вторые ступени сопротивлений 2R1 и

2R2 - привод ускоряется и переходит на промежуточную характеристику, обозначенную пунктиром.

Контакт 18—22 контактора ускорения 2KM6 включает через реле времени 2At2 контакторы 2KM7 и 2KM10, которые выводят из роторов двигателей третьей ступени сопротивлений - привод ускоряется и переходит на искусственную характеристику 4, которая обеспечивается невыключаемыми ступенями сопротивлений резисторов в роторе.

При возврате рукоятки командоконтроллера в **третью позицию** отключаются контакторы 2KM6, 2KM7, 2KM9, 2KM10, в роторы вводятся две ступени сопротивлений, привод переходит на характеристику 3. При возврате в **позицию 2 и затем в первую** отключаются 2KM13, 2KM5 и 2KM8 - привод переходит на работу в импульсно-ключевой режим с полностью введенными в ротор сопротивлениями, при этом поворот продолжается с некоторым замедлением, если нет попутного ветра.

При возврате командоконтроллера в **нулевую позицию** отключается 2KM1, остаются включенными: контактор тормоза 2KM3, контактор ускорения 2KM4 и реле «память» 2KM11 — происходит «выбег» — поворот башни по инерции.

Прекращение поворота осуществляется нажатием на педаль 2SB, при этом через ее контакт 8—60 и контакт 7-14 реле 2KM11 включается контактор 2KM2 - привод переходит в режим противовключения на характеристику „Т", а контакт (2) - 4 педаль отключает контактор ускорения 2KM4, таким образом, реле 2KV оказывается подключенным параллельно диоду VD1 в схеме импульсно-фазового управления.

При снижении скорости до некоторого значения (примерно точка Т, тормозной характеристики «Т») начинает работать схема импульсно-ключевого режима — привод тормозится по характеристике «Т2». Когда скорость поворота станет близкой к нулю, а скольжения роторов - близким к 1, включится реле 2KV, его контакт 8-13 отключит контактор 2KM3 тормоза, его катушки 2УВ1 и 2УВ2 также отключатся, накладываются тормоза и поворот прекращается.

Электропривод механизма передвижения крана с регулированием скорости асинхронных короткозамкнутых двигателей изменением напряжения в цепи статора с помощью тиристорного регулятора напряжения.

Регулирование скорости четырехдвигательного привода передвижения осуществляется с помощью трех пар, соединенных встречно-параллельно тиристоров 3VS1... 3VS6, включенных в цепь статоров электродвигателей. Управление приводами осуществляется командоконтроллером 3SA1, подключение привода к сети осуществляется реверсивным пускателем 3KM1 - 3KM2.

Управление тиристорами регулятора обеспечивается контакторами 3KM4 и 3KM5 через электронный блок управления 3A1 (плата управления и регулирования ПУР-2).

Защита тиристорov от перенапряжения обеспечивается РС-цепочками 3R8 ÷ 3R10, 3C3 ÷ 3C5.

Схема обеспечивает следующие режимы работы привода:

1. плавный разгон;
2. малую скорость при пониженном напряжении статора;
3. рабочий ход;
4. свободный выбег после перевода рукоятки командоконтроллера со второй или третьей позиции в первую.

Максимальная защита обеспечивается максимальными реле 3KA1 ÷ KA4 и автоматическими выключателями 3QF1 и 3SF1 (для цепей управления). Скорость нарастания момента двигателей обусловлена скоростью нарастания задания в блоке управления ПУР-2, обозначенном в схеме 3A1.

При установке рукоятки командоконтроллера 3SA1 во вторую позицию включается контактор 3KM1 или 3KM2 реверсивного пускателя 3KM – в зависимости от выбранного направления движения. При этом включается контактор 3KM4, его контакт включает

контактор 3KM3 тормоза. Привод растормаживается и остается на «подхвате» на контактах 213 – 214.

Одновременно контакт 3KM4 (230 – 224) подключает сигнал задания Узд1 в ПУР-2, при этом двигатели начинают работать с малым моментом на характеристике (1)П, при этом напряжение на статорах двигателей составляет примерно 0,7 Ин.

При переводе 3SA1 на третью позицию включается пускатель 3KM5, его контакт (231 – 224) подает в ПУР-2 сигнал задания Узд2 – тиристоры полностью открываются и двигатели переходят на естественную характеристику (2).

При переводе рукоятки 3SF1 на первую позицию пускатель направления (3KM1 или 3KM2) отключается, снимается ток задания в ПУР-2, остается включенным (через контакты «подхвата») контактор тормоза – происходит “свободный выбег” крана.

Для случая отказа тиристорного регулятора в схеме предусмотрен пускатель 3KM7 и резисторы 3R, которыми заменяется регулятор в случае отказа, о необходимых для этого случая переключениях смотреть примечание в принципиальной схеме.

Блок-схема электропривода механизма передвижения состоит из следующих элементов:

1. ТРН – тиристорного регулятора напряжения;
2. АД – асинхронного короткозамкнутого двигателя;
3. ПУР-2 – блока управления электронного.

Блок управления ПУР-2 в свою очередь включает:

1. БУР-2 – блок управления регулятором;
2. УЗУ – узел задания уставок.

Блок управления регулятором БУР-2 в свою очередь состоит из:

1. ГПН – генератора пилообразного напряжения;
2. КУТ1...КУТ6 – каналов управления тиристорами.

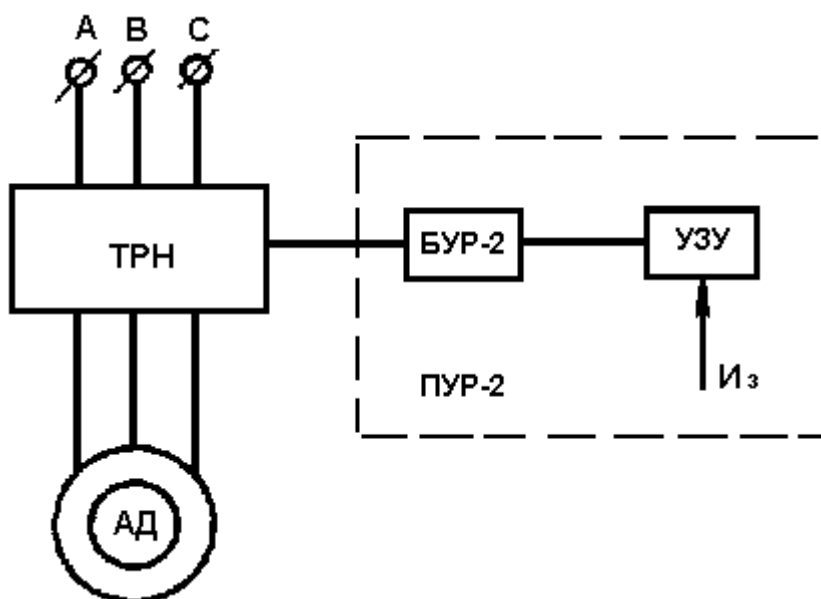
Для питания электронного блока управления БУР-2 используется напряжение ± 15 В.

Напряжение со вторичной обмотки трехфазного трансформатора 3TV1 выпрямляется мостом 3VZ1 и через токоограничивающие сопротивления 3P3 и 3P4 поступает на стабилитроны 3VD1 – 3VD4 и 3VD9, 3VD10. С провода 224 относительно общего провода 200 снимается напряжение +15 В, с провода 222 напряжение –15 В.

Блок управления ПУР-2 обеспечивает плановое нарастание напряжения на выходе регулятора ТРН до значения, определяемого сигналами заданий Узд1 и Узд2.

Для защиты силовой цепи привода передвижения крана выбран автоматический выключатель.

Блок схемы электропривода механизма передвижения



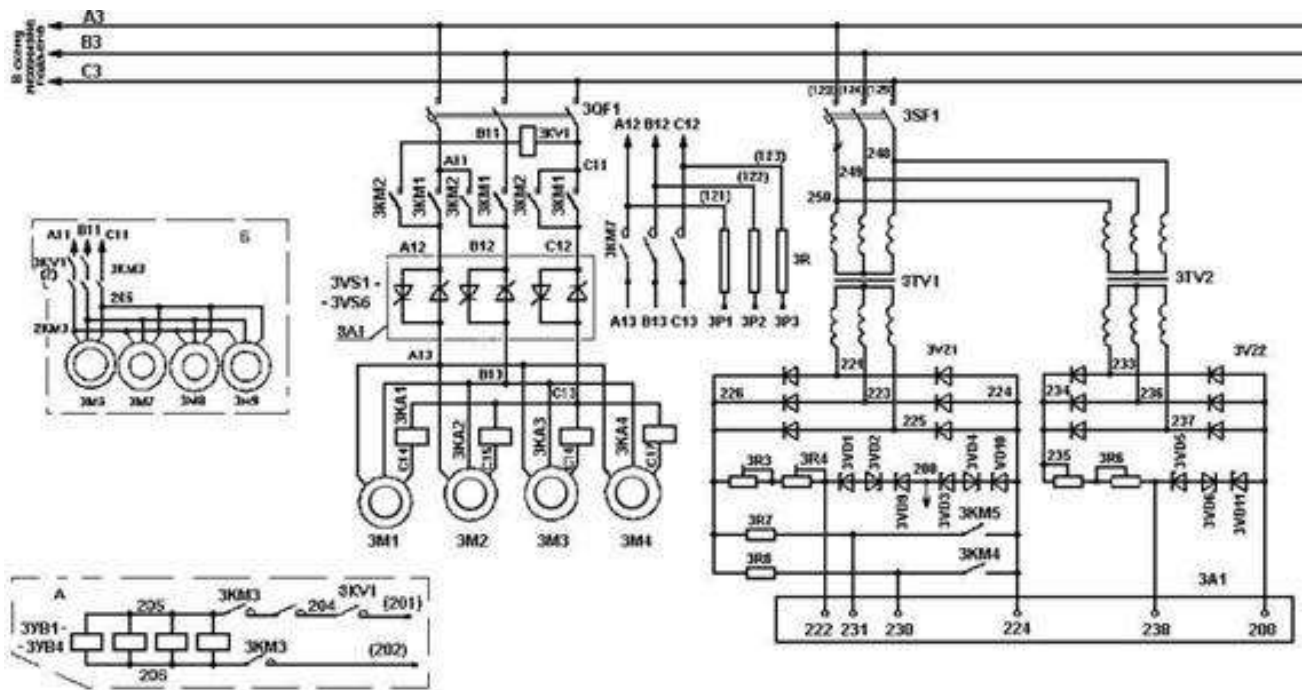
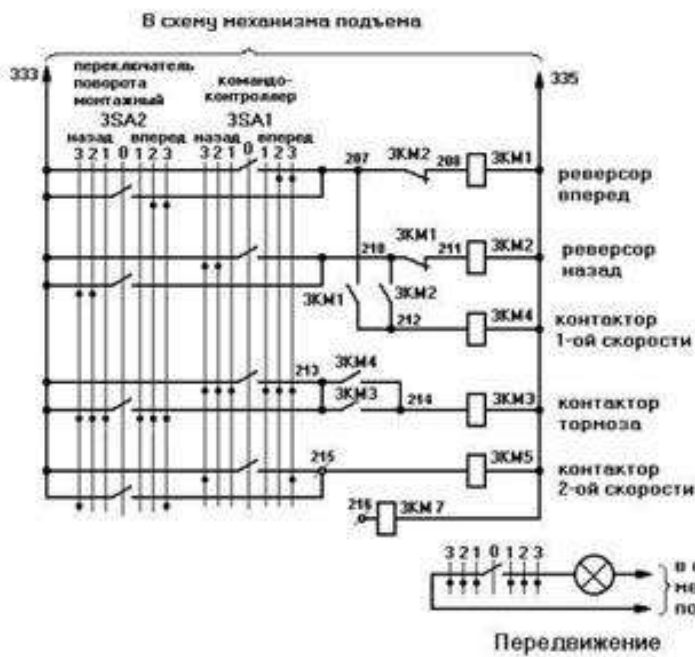
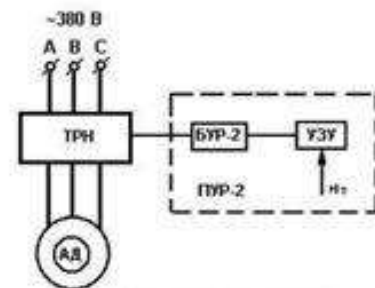
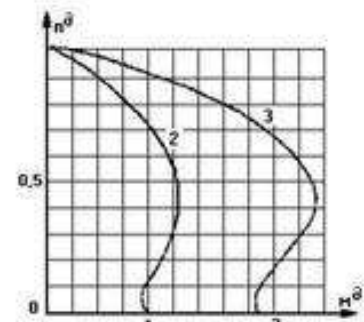


Схема электрическая КБМ-401П передвижение крана

В случае выхода из строя регулятора в цепи статоров двигателей передвижения регулятор отключить, поставить переключи 3Р1 - А13, 3Р2 - В13, 3Р - С13 между резисторами 3R и панелью управления, а также переключи 215 - 216 на панели управления



КБМ-401П цепь управления механизма передвижения крана



Блок-схема электропривода механизма передвижения

Электропривод грузовой тележки с импульсно-ключевым управлением скоростью асинхронного двигателя.

Электропривод тележки обеспечивается электродвигателем с фазным ротором и аппаратурой системы управления.

Работа привода по позициям командоконтроллера 5SA1 происходит следующим образом:

Нулевая позиция.

При подаче в схему напряжения в цепи управления включается реле ускорения 5КТ. Оба тормоза (основной 5УВ1 и дополнительный 5УВ2) отключены, привод заторможен.

Первая позиция.

При переводе рукоятки командоконтроллера в первую позицию (например «вперед») включается контактор 5КМ1, статор электродвигателя подключается к сети, включается катушка 5УВ1 основного тормоза; ротор двигателя через фазные резисторы (5Р1 – Р4, 5Р2 – Р5, 5Р3 – Р6) и выпрямительный мост, состоящий из диодов VD1 – VD6, замкнут на регулируемый резистор R4 (~ 94 Ом) обеспечивает очень мягкую характеристику (a1), при которой двигатель развивает незначительный пусковой момент.

С потенциометра R4 снимается напряжение, величина которого пропорциональна скольжению ротора двигателя.

В первый момент при стоянке двигателя и скольжении $S = 1$, эта величина максимальная и достаточна для пробоя стабилитрона VD10. Пробившись, стабилитрон VD10 подает сигнал на управляющий электрод тиристора VS4. Тиристор VS4 открываясь, дает импульс на пробой стабилитрона Д11, который подает напряжение на расцепитель импульсов (диоды VD7 ...VD9 и резисторы R1 ÷ R3). Расцепитель импульсов подает напряжение на управляющие электроды силовых тириستоров VS1 ÷ VS3. Тиристоры открываются поочередно в соответствии с фазами роторного напряжения, в результате чего ротор двигателя через полууправляемый мост, состоящий из диодов VD1 ÷ VD3 и тиристоров VS1 ÷ VS3 замыкается на резистор 5R (P7 – P8), сопротивление которого (7 Ом) обеспечивает более жесткую характеристику (a2), при которой двигатель развивает больший вращающий момент.

Когда ротор двигателя оказывается замкнутым на резистор 5R (P7 – P8) включается реле 5KV, его контакты включают контактор 5КМ3 дополнительного тормоза 5УВ2 – привод растормаживается и под действием вращающего момента частота вращения ротора начинает увеличиваться, скольжение S и напряжение между кольцами уменьшаются, а следовательно, уменьшается и напряжение на стабилитроне VD10. При достижении ротором некоторой частоты вращения стабилитрон запирается, тиристор VS4 закрывается и снимает управляющий сигнал с управляющих электродов тиристоров VS1 ÷ VS3. В результате ротор двигателя снова замыкается на резистор R4, двигатель возвращается на характеристику (a1) и под действием момента статического сопротивления затормаживается до тех пор, пока с уменьшением частоты вращения ротора и в результате повышения напряжения на его кольцах вновь пробьется стабилитрон Д10, что вызовет, как описано выше, переход привода на более жесткую характеристику (a2), имеющую больший вращающий момент.

Таким образом, привод работает в таком импульсно-ключевом режиме на характеристике 1 с малой частотой вращения и в широком диапазоне изменения нагрузки.

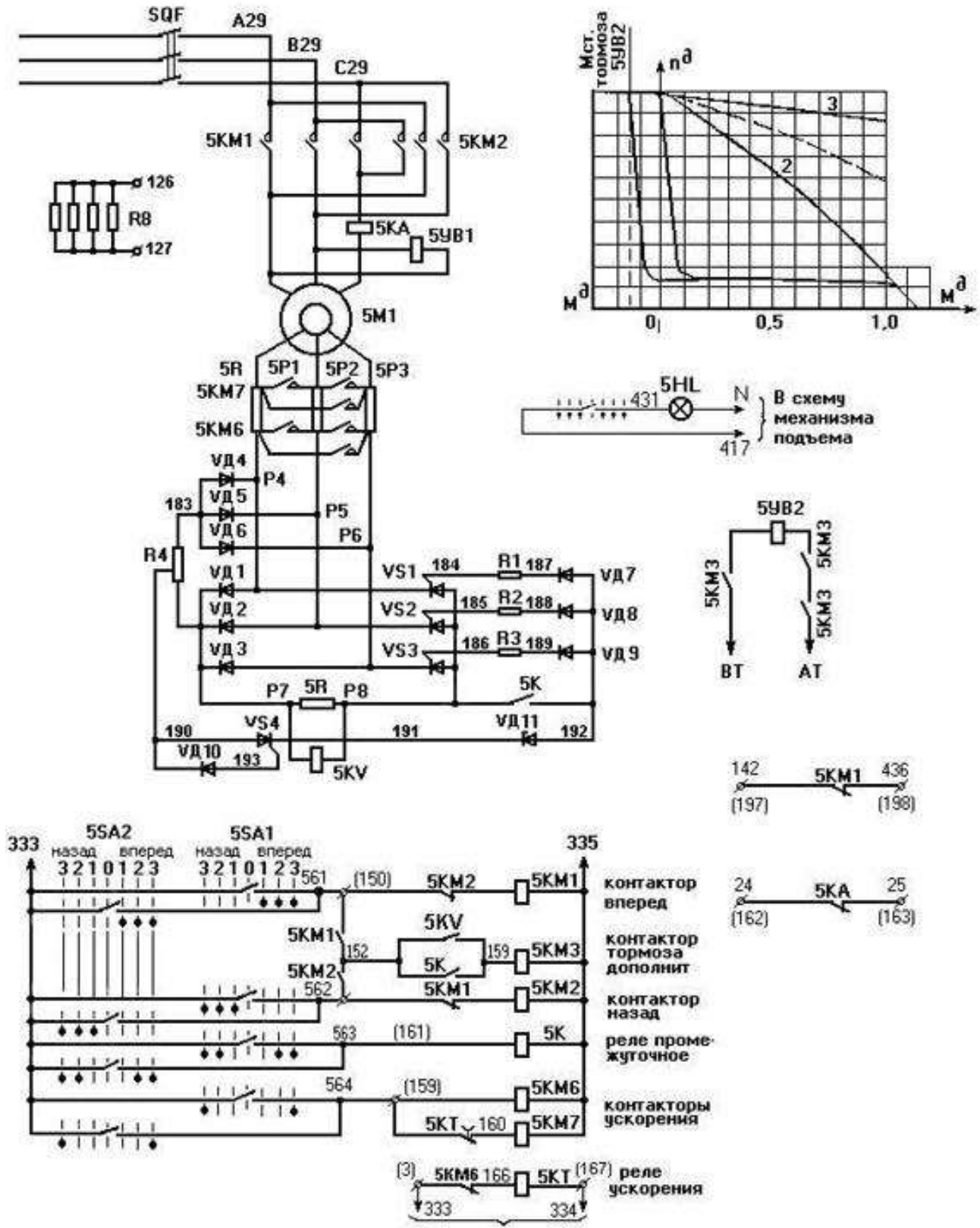
Частота вращения при работе на этой характеристике может устанавливаться положением контакта 190 на резисторе R4.

В описанном режиме дополнительный тормоз 5УВ2 остается включенным до тех пор, пока напряжение на катушке реле 5KV будет достаточным для удержания его во включенном состоянии. В случае, если скорость передвижения тележки, например, от действия ветра или при движении под уклон по прогнувшейся или наклонной стреле, увеличится до некоторого значения, при котором напряжение на зажимах катушки 5KV из-за малого скольжения S снизится примерно до 18 В – произойдет отключение реле 5KV, а следовательно, и контактора 5КМ3 – в результате отключится катушка 5КМ2 дополнительного тормоза, который станет притормаживать привод тележки не позволяя ей разогнаться. В этом случае, суммарная характеристика “Т” привода смещается в лево во второй квадрант. При снижении скорости тормоз снова включится и растормозит привод.

Вторая позиция

При переводе рукоятки командоконтроллера во вторую позицию контактор 5КМ1 и реле 5КТ остаются включенными: включается промежуточное реле 5К, его контакты включают

контактор 5KM3, делая его независимым от состояния 5KV; включается катушка 5KM2 дополнительного тормоза, привод полностью растормаживается, контакт 5K (P8 – 192) «открывает» тиристоры VS1 ÷ VS3 и привод переходит на характеристику II с включенными в ротор резисторами 5R, определяющими ее наклон. Сопротивление резистора R4 существенного влияния на наклон характеристики не оказывает.



КБМ - 401П тележка

Третья позиция

На третьей позиции включается контактор ускорения 5KM6, шунтирующий в цепи ротора все сопротивления и мосты, обеспечивающие импульсно-ключевой режим работы. Привод переходит на промежуточную характеристику III; контакты реле 5КТ, замкнувшиеся с выдержкой времени после включения 5KM6, включают контактор 5KM7, контакты которого замкнут накоротко обмотку ротора. Двигатель выходит на естественную характеристику III.

Возврат рукоятки командоконтроллера в первую позицию переводит привод в импульсно-ключевой режим работы на характеристику I.

Электропривод механизма поворота с импульсно-ключевым управлением скоростью асинхронных электродвигателей с фазным ротором.

Механические характеристики электродвигателей и данные по блокам резисторов приведены в принципиальной электрической схеме, где 1 и 2 характеристики при работе в импульсно-ключевом режиме, обеспечивающем одну из двух «наводочных» скоростей:

3 - характеристика, на которую выходят электродвигатели на третьей позиции командоконтроллера 2SA1, когда прекращается режим импульсно-ключевого управления;

4 - искусственная характеристика, на которую выходят и работают электродвигатели с невыключаемыми сопротивлениями в цепях роторов, и

T - тормозная характеристика, на которую переходят двигатели в режиме противовключения.

Привод работает следующим образом:

В исходном состоянии командоконтроллер 2SA1 – в **нулевой позиции**, схема управления приводом, а следовательно, электродвигатели 2M1 и 2M2 отключены.

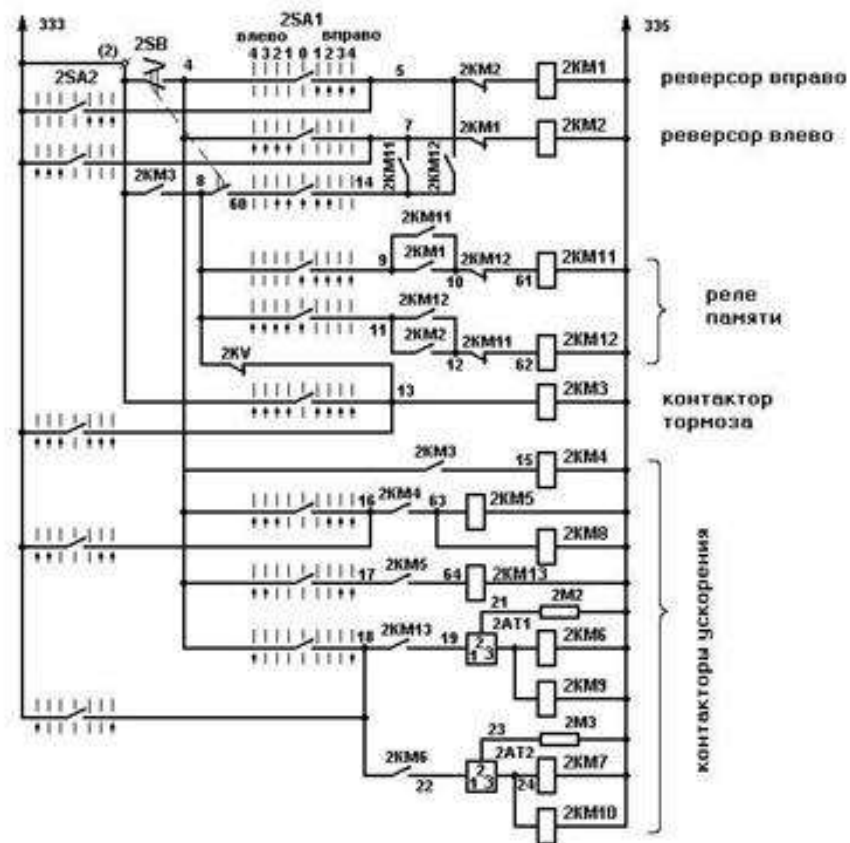
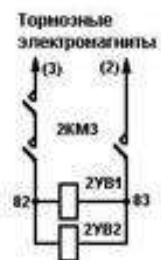
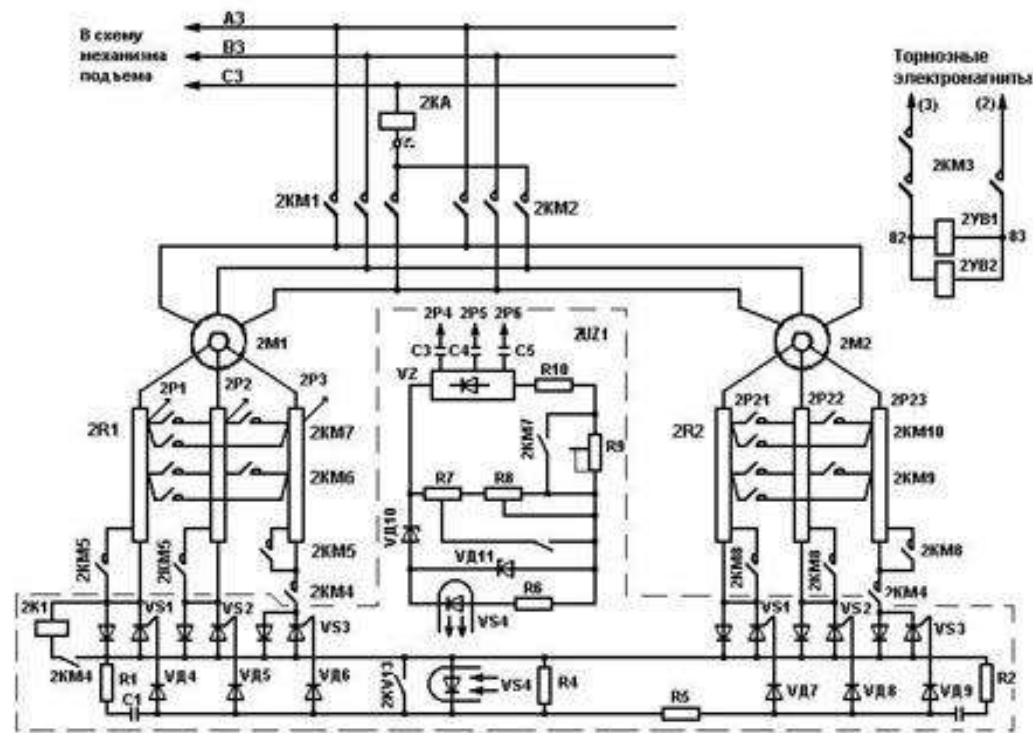
На **первой позиции** командоконтроллера (например, вправо) включается контактор направления 2KM1, статор двигателя подключается к сети, включается и становится на «самоподхват» реле «память» 2KM11, включается также контактор 2KM3 тормоза или контактор ускорения 2KM4, привод растормаживается, но в ход не идет, так как тиристоры VS1 ÷ VS3 в роторных цепях двигателей закрыты, т. е. роторные цепи разомкнуты. При этом скольжение равно 1 и напряжение на выпрямительном блоке 2VZ1, получающем питание с колец ротора двигателя 2M1, достаточно для пробоя стабилитрона VD10.

При пробое VD10 открывается тиристор оптрона VS4, что приводит к открыванию тиристоров VS1 ÷ VS3 в цепях роторных резисторов 2R1 и 2R2 двигателей, при этом цепи роторов оказываются замкнутыми на полные сопротивления соответствующих резисторов.

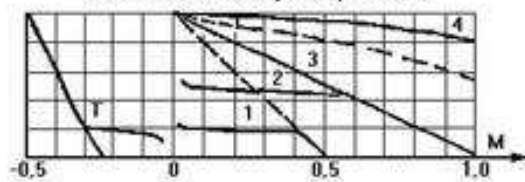
В результате двигатели развивают момент и начинают разгоняться по характеристике «а»; скольжение и напряжение ротора станут уменьшаться, при некотором значении напряжения стабилитрон VD10, а следовательно и тиристор оптрона VS4 запираются - это приводит к закрыванию тиристоров VS1 ÷ VS3, т. е. практически к разрыву роторных цепей; двигатели теряют вращающий момент и замедляются.

В результате снова повышается скольжение и напряжение на кольцах ротора, что в некоторый момент приводит к пробое стабилитрона, открыванию тиристора оптрона и тиристоров VS1 ÷ VS3 в цепях роторов. Таким образом, двигатели работают в импульсивно-ключевом режиме на характеристике 1 с малой частотой вращения в широком диапазоне изменения момента сопротивления.

На **второй позиции** включаются контакторы ускорения 2KM5 и 2KM8, их контакты шунтируют часть сопротивлений в цепях ротора - в результате двигатель, разгоняется по характеристике 3 и начинает работать в импульсно-ключевом режиме на характеристике 2. Это достигается за счет того, что при размыкании контакта 2KM5 (46-50) в цепь резистора R10 вводятся резисторы R7 и R8, в результате этого потенциал точки 44 на катоде стабилитрона VD10 становится достаточным для его пробоя при меньшем, чем в первом случае, напряжении на кольцах ротора, т. е. при меньшем скольжении и большей частоте его вращения.



Механические характеристики



КБМ-401П (поворот)

Работа в импульсно-ключевом режиме на характеристике 2 происходит также, как описано выше для первой позиции 2SA1.

На **третьей позиции** включается контактор ускорения 2KM13, его контакты 55-56 шунтируют тиристор оптрона VS4, чем обеспечивается открытое состояние тириستоров VS1... VS3 в роторных цепях двигателей 2M1 и 2M2 - это приводит к прекращению работы, в импульсно-ключевом режиме и закорачиванию первой ступени сопротивлений резисторов - привод разгоняется и работает на характеристике 3. На четвертой позиции через замкнувшиеся контакты 2KM13 (18-19) включаются через реле времени 2At1 контакторы 2KM6 и 2KM9, которые выводят из роторов двигателей вторые ступени сопротивлений 2R1 и 2R2 - привод ускоряется и переходит на промежуточную характеристику, обозначенную пунктиром.

Контакт 18—22 контактора ускорения 2KM6 включает через реле времени 2At2 контакторы 2KM7 и 2KM10, которые выводят из роторов двигателей третьи ступени сопротивлений - привод ускоряется и переходит на искусственную характеристику 4, которая обеспечивается невыключаемыми ступенями сопротивлений резисторов в роторе.

При возврате рукоятки командоконтроллера в **третью позицию** отключаются контакторы 2KM6, 2KM7, 2KM9, 2KM10, в роторы вводятся две ступени сопротивлений, привод переходит на характеристику 3. При возврате в **позицию 2 и затем в первую** отключаются 2KM13, 2KM5 и 2KM8 - привод переходит на работу в импульсно-ключевой режим с полностью введенными в ротор сопротивлениями, при этом поворот продолжается с некоторым замедлением, если нет попутного ветра.

При возврате командоконтроллера в **нулевую позицию** отключается 2KM1, остаются включенными: контактор тормоза 2KM3, контактор ускорения 2KM4 и реле «память» 2KM11 — происходит «выбег» — поворот башни по инерции.

Прекращение поворота осуществляется нажатием на педаль 2SB, при этом через ее контакт 8—60 и контакт 7-14 реле 2KM11 включается контактор 2KM2 - привод переходит в режим противовключения на характеристику „Т", а контакт (2) - 4 педаль отключает контактор ускорения 2KM4, таким образом, реле 2KV оказывается подключенным параллельно диоду VD1 в схеме импульсно-фазового управления.

При снижении скорости до некоторого значения (примерно точка Т, тормозной характеристики «Т») начинает работать схема импульсно-ключевого режима — привод тормозится по характеристике «Т2». Когда скорость поворота станет близкой к нулю, а скольжения роторов - близким к 1, включится реле 2KV, его контакт 8-13 отключит контактор 2KM3 тормоза, его катушки 2УВ1 и 2УВ2 также отключатся, накладываются тормоза и поворот прекращается.

Контрольные вопросы

1. Какие виды электросхем существуют и что на них изображают?
2. Как получают естественную и искусственные механические характеристики механические характеристики трехфазных асинхронных двигателей?
3. Как осуществляется динамическое торможение трехфазных асинхронных двигателей?
4. Какими методами регулируют скорости крановых механизмов?
5. Какие элементы входят в типовую электрическую схему защиты?
6. Как регулируются скорости механизма поворота крана КБМ-401П?
7. Как работает схема электропривода грузовой тележки крана КБМ-401П?

2.3. Гидрооборудование

Приводом называют агрегат для приведения в движение машин и механизмов. Агрегатами в гидравлическом приводе являются гидравлические машины (гидронасосы, гидродвигатели и гидроцилиндры). Гидравлические машины преобразуют энергию движущейся жидкости в механическую энергию (гидродвигатели, гидроцилиндры) или механическую энергию первичного двигателя в энергию жидкости (гидронасосы).

У автомобильных кранов с гидравлическим приводом передача энергии от двигателя автомобиля к исполнительным механизмам осуществляется с помощью гидравлической силовой передачи за счет гидростатического напора рабочей жидкости. Гидропередача состоит из объемного гидравлического насоса, гидродвигателей и соединяющих их рабочих линий высокого давления (напорные) и низкого давления (сливные, всасывающие, подпиточные).

Принцип действия гидропривода основан на использовании двух главных свойств рабочей жидкости; жидкость является упругим телом и практически несжимаема; в замкнутом объеме изменение давления жидкости в каждой точке передается в другие точки без изменения.

Гидропривод обладает рядом достоинств в сравнении с механическим, к которым прежде всего относятся:

- независимость расположения узлов и возможность разветвления мощности. В этом отношении гидропривод подобен электроприводу;

- простота преобразования вращательного движения в поступательное. Система насос — гидроцилиндр позволяет легко преобразовывать вращательное движение в поступательное;

- простота создания больших передаточных чисел и возможность бесступенчатого регулирования скоростей и усилий в широком диапазоне. Большие передаточные числа в гидроприводах можно получить просто, соответствующим подбором рабочих объемов насоса и гидродвигателя;

- реверсирование движения исполнительного механизма в гидроприводах не представляет затруднений и не вызывает необходимости применения дополнительных устройств;

- высокая компактность передачи и малая масса, приходящаяся на единицу передаваемой мощности;

- предохранение гидропривода и машины от перегрузок;

- легкость стандартизации и унификации элементов и схем гидропривода.

К недостаткам гидропривода можно отнести:

- сложность коммуникаций (трубопроводов и рукавов);

- большие потери давления на трение жидкости в трубопроводах;

- внутренние и наружные утечки жидкости, снижающие к.п.д. гидросистемы;

- зависимость характеристик гидросистемы от температуры жидкости;

- растворимость воздуха в жидкости и выделение его при понижении давления, приводящие к нарушению работы системы.

Принципиальная схема гидропривода представлена на рис. 38, д. От

Гидрооборудование крана КС-55713

1. Гидравлическая схема крана

Гидравлический привод механизмов крана выполнен по открытой двухнасосной гидравлической схеме и предназначен для передачи энергии силовой установки шасси к гидродвигателям крановой установки.

Перечень гидрооборудования крана (см. гидросхему)

Обозначение на схеме	Наименование гидрооборудования
----------------------	--------------------------------

СВ	Соединение вращающееся КС-55713-1.83.500
Б	Бак масляный КС-5571 3-1 .83.300-02
БК1	Блок клапанный БК 20-00.000
БК2	Блок клапанный КС-4572.84.600
ВН1, ВН2	Вентиль запорный КС-4572.83.330
ВИЗ	Вентиль КС-4572А.83.270
ВН4	Вентиль КС-4572А.83. 270-01
ГТ1...ГТ8	Рукав РВД 12-25,0-1650 ТУ 22-4756-80
ГТ9...ГТ14	Рукав РВД 12-25,0х650 ТУ 22-4756-80
ГТ15...ГТ22	Рукав РВД 25-25-580-4-У ТУ 22-5923-85
РН2...РН8	Рукав 32х43-1,6 ГОСТ 10362-76
РН9...РН13	Рукав 50х61,5-1,6 ГОСТ 10362-76
РН1	Рукав 25х35-1,6 ГОСТ 10362-76
ЗМ1...ЗМ5	Гидрозамок односторонний КС-4572А.84.380
КО	Клапан обратный КС-4572.83.900
КП1	Клапан предохранительный У462.815.1У1 ТУ 22-3663-76
КТ1, КТ2	Клапан тормозной КГ 20-00.000
КТ3	Клапан тормозной КТ20-00. 000-03
КИ1, КИ2	Клапан «ИЛИ» КИ6.00.000
М1	Гидромотор 3103.56.00
М2	Гидромотор 303. 3.1 12. 501
МН1	Манометр МТП-60/4-1 ,6х4 ГОСТ 2405-88
МН2...МН3	Манометр МТП-60/4-40х4 ГОСТ 2405-88
НА1	Насос 31 03.56.03
НА2	Насос 3103. 112. 03
НР	Насос ручной КС-35719-1. 83.800
Р1	Гидрораспределитель РМ12
Р2	Гидрораспределитель ГРС 20-10.1-51. 5-51-30.1
Р3	Гидрораспределитель ГРС 20-10. 1-51. 2-51. 4-30.1
Р4, Р5	Гидрораспределитель ГР 2-3
Р6	Кран двухходовой КС-4572А.83.290
Р7	Кран затяжки крюка КС-4572А.84.350
Ф	Фильтр линейный С 270.2.250.16.0,45
Ц1...Ц4	Гидроцилиндр КС-55713-2.31.200
Ц5...Ц8	Гидроцилиндр КС-55713-2.31.300
Ц9	Гидроцилиндр КС-55715. 63. 800-01
Ц10	Гидроцилиндр КС-55715. 63. 900-01
Ц11	Гидроцилиндр КС-5571 3-3.63.400-01
Ц12	Размыкатель тормоза КС-3577.28.200
Ц13...Ц16	Размыкатель КС-4572А.26.360
Ц17	Гидротолкатель КС-4572А.56.300

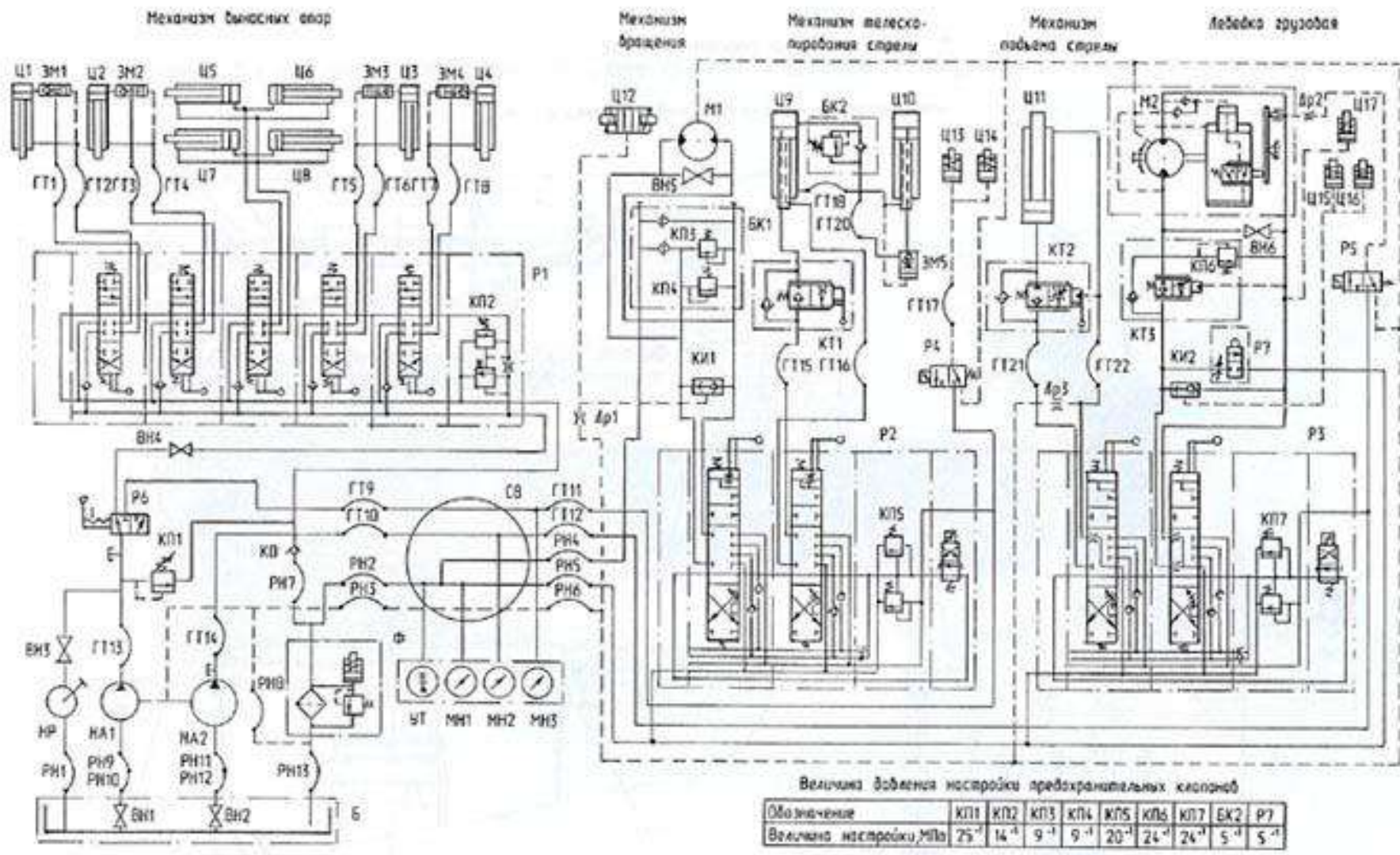


Рис.19. Схема гидравлическая принципиальная.

2 Описание работы гидрооборудования

Работа гидрооборудования выносных опор.

При установке крана на выносные опоры кран двухходовой Р6 устанавливаются в указанное на схеме положение.

При нейтральном положении золотников гидрораспределителя Р1 полости гидроцилиндров Ц1...Ц4 заперты гидрозамками 3М1...3М4, а полости гидроцилиндров Ц5...Ц8 заперты золотниками гидрораспределителя Р1. Напорная магистраль через переливной канал гидрораспределителя Р1 соединена со сливом. Рабочая жидкость от насоса НА1 направляется в гидробак Б.

При выдвигании балок выносных опор золотник IV гидрораспределителя Р1 переводится в верхнее, по схеме, положение.

Далее в тексте верхнее положение золотника означает, что верхний прямоугольник мысленно устанавливается на место среднего, а нижнее положение золотника - нижний прямоугольник мысленно устанавливается на место среднего.

При этом рабочая жидкость от насоса через гидрораспределитель поступает в поршневую полость гидроцилиндров Ц5...Ц8, которые приводят балки выносных опор в рабочее положение.

Втягивание балок выносных опор производится тем же золотником, который переводится в нижнее, по схеме, положение. Рабочая жидкость при этом поступит в штоковые полости гидроцилиндров Ц5...Ц8.

Для установки крана на опоры золотники II, III, V и VI гидрораспределителя Р1 устанавливаются в верхнее положение. При этом рабочая жидкость от насоса через гидрораспределитель и гидрозамки 3М1...3М4 поступит в поршневые полости гидроцилиндров Ц1...Ц4.

После выдвигания штоков гидроцилиндров Ц1, Ц2, Ц3 и Ц4 гидрозамки 3М1...3М4 запирают поршневые полости, предотвращая самопроизвольное втягивание штоков в случае обрыва трубопроводов и утечки рабочей жидкости через гидрораспределитель.

Для приведения крана в транспортное положение золотники гидрораспределителя Р1 переводятся в нижнее, по схеме, положение. При этом рабочая жидкость поступает в штоковые полости гидроцилиндров Ц1, Ц2, Ц3 и Ц4.

Так как выход из поршневых полостей этих гидроцилиндров закрыт гидрозамками 3М1...3М4, давление в штоковых полостях растёт до величины давления соответствующего открытию гидрозамков. Гидрозамки открываются, пропуская рабочую жидкость на слив в бак.

Для предотвращения воздействия сливного давления на гидрозамки во время работы механизмов поворотной рамы в сливной магистрали установлен обратный клапан КО.

Работа гидрооборудования механизма поворота

Для выполнения крановых операций двухходовой кран Р6 должен занимать правое, по схеме, положение. В этом случае подача рабочей жидкости на поворотную часть крана и обратно осуществляется через вращающееся соединение СВ.

При нейтральном положении золотников гидрораспределителя Р2 рабочие отводы заперты, напорная магистраль соединена со сливом и рабочая жидкость направляется в бак.

Для поворота поворотной части крана золотник I гидрораспределителя Р2 устанавливается в зависимости от направления поворота в нижнее или верхнее, по схеме, положение. При этом рабочая жидкость поступает к гидромотору М1 и размыкателю тормоза Ц12 через клапан «ИЛИ» КИ1, который выключает тормоз механизма вращения и вал гидромотора начинает вращаться.

Клапаны КПЗ и КП4 клапанного блока БК1 предназначены для предохранения гидромотора от перегрузок при резком изменении частоты вращения и остановке поворотной части.

Вентиль ВН5 соединяет напорную и сливную магистрали гидромотора при приведении поворотной части крана в транспортное положение в случае выхода из строя привода крана.

Работа гидрооборудования механизма телескопирования секций стрелы

Гидроцилиндры Ц9 и Ц10 механизма телескопирования секций стрелы управляются золотником II гидрораспределителя Р2.

Для выдвижения секций стрелы золотник переводится в верхнее, по схеме, положение. Рабочая жидкость от насоса НА1 через секцию гидрораспределителя, клапан тормозной КТ1 поступает в поршневую полость гидроцилиндра Ц9. Когда гидроцилиндр Ц9 полностью выдвинется давление рабочей жидкости превысит давление настройки клапанного блока БК2 и рабочая жидкость через гидрозамок ЗМ5 будет поступать в поршневую полость гидроцилиндра Ц10. Из штоковых полостей гидроцилиндров Ц9 и Ц10 рабочая жидкость поступает на слив.

Для втягивания секций стрелы золотник переводится в нижнее, по схеме, положение. Рабочая жидкость поступает в штоковую полость гидроцилиндра и линию управления тормозного клапана КТ1 и гидрозамка ЗМ5. При этом клапан и гидрозамок открываются, пропуская рабочую жидкость из поршневой полости на слив. Втягивание штока гидроцилиндра Ц9, когда средняя секция стрелы зафиксирована, возможно при включении гидрораспределителя Р4 с электроуправлением. При этом золотник гидрораспределителя Р4 займет левое, по схеме, положение и рабочая жидкость поступит в размыкатели Ц13 и Ц14, которые выключат механизм блокировки секции стрелы.

Клапан КТ1 обеспечивает стабильность скорости перемещения секции стрелы для всего диапазона нагрузок.

Работа гидрооборудования механизма подъема стрелы

Управление гидроцилиндром подъема стрелы производится золотником I гидрораспределителя Р3.

Для подъема стрелы золотник переводится в верхнее, по схеме, положение. При выдвижении штока рабочая жидкость проходит в поршневую полость гидроцилиндра Ц11 через клапан тормозной КТ1. При втягивании штока рабочая жидкость подается в штоковую полость, линию управления клапана, а из поршневой полости через клапан КТ2 на слив в бак.

Работа гидрооборудования механизма грузовой лебедки

Подъем (опускание) груза осуществляется перемещением золотника I гидрораспределителя Р3.

Для подъема груза золотник переводится в верхнее, по схеме, положение. При этом рабочая жидкость через тормозной клапан КТ3 подается к гидромотору М2 и через клапан «ИЛИ» КИ2 к размыкателям Ц15 и 1Д16 тормоза грузовой лебедки. Тормоз размыкается, гидромотор начинает вращаться, а затем из гидромотора рабочая жидкость сливается в бак.

При опускании груза тот же золотник переводится в нижнее, по схеме, положение. Рабочая жидкость поступает в противоположную полость гидромотора М2 и линию управления тормозного клапана КТ3. Тормозной клапан пропускает рабочую жидкость на слив, обеспечивая стабильность частоты вращения гидромотора во всем диапазоне нагрузок.

Включение ускоренного режима работы лебедки возможно при включении гидрораспределителя Р5 с электроуправлением. При этом рабочая жидкость поступит в узел управления гидромотора М2 лебедки и переключит его в режим увеличенной частоты вращения.

Вентиль ВН6 предназначен для соединения магистралей гидромотора при проверке тормоза грузовой лебедки, а также для опускания груза при выходе из строя привода грузовой лебедки.

Срабатывание приборов безопасности

При срабатывании приборов безопасности обесточиваются электромагниты узлов управления гидрораспределителей Р2 и Р3, золотники которых займут указанное на схеме положение. При этом линии управления предохранительных клапанов КП5 и КП7 и размыкателей тормозов Ц12, Ц15 и Ц16 соединятся со сливной магистралью. В результате предохранительные клапаны КП5 и КП7 разгружаются, соединяя напорную магистраль со сливной. Тормоза грузовой лебедки и механизма поворота замыкаются и выполнение крановых операций становится невозможным до момента подачи электрического тока в обмотки узлов управления гидрораспределителей Р2 и Р3.

Контрольные вопросы

1. Как устроен гидравлический привод крана?
2. Назначение аксиально-поршневого насоса (гидромотора).
3. Показать по гидравлической схеме крана КС-35715 работу гидроцилиндра механизма выдвижения (втягивания) стрелы.
4. Назначение, устройство и принцип работы электромагнитного гидрораспределителя.
5. Взаимосвязь гидравлической и электрической схем.

Тема 3. Эксплуатация грузоподъемных кранов.

Структура надзора за безопасной эксплуатацией грузоподъемных машин на предприятии.



Для осуществления надзора за безопасной эксплуатацией кранов владелец должен назначить инженерно-технических работников после обучения и проверки знания ими настоящих Правил, должностных инструкций для ответственных специалистов и производственных инструкций для обслуживающего персонала экзаменационной комиссией с участием инспектора госгортехнадзора и выдачи им соответствующего удостоверения.

Для обеспечения содержания кранов в исправном состоянии владелец должен назначить инженерно-технического работника соответствующей квалификации после обучения и проверки знания им настоящих Правил экзаменационной комиссией с участием инспектора госгортехнадзора и выдачи ему соответствующего удостоверения и должностной инструкции.

В каждом цехе, на строительной площадке или другом участке работ кранов в каждой смене должно быть назначено приказом лицо, ответственное за безопасное производство работ кранами, из числа мастеров, прорабов, начальников цехов, участков. На складах материалов и других участках работы в качестве лиц, ответственных за безопасное производство работ кранами, по согласованию с органами госгортехнадзора могут быть назначены заведующие складами, бригадиры. Назначение указанных работников в качестве лиц, ответственных за безопасное производство работ кранами, должно производиться после обучения и проверки знания ими соответствующих разделов настоящих Правил, должностной инструкции, производственных инструкций для крановщиков и стропальщиков. Проверку знаний проводит экзаменационная комиссия с участием инспектора госгортехнадзора. Лицам, прошедшим проверку знаний, выдаются удостоверение и должностная инструкция. (9.4.4).

Для управления кранами и их обслуживания владелец обязан назначить крановщиков, слесарей и наладчиков приборов безопасности, а для обслуживания кранов с электрическим приводом, кроме того, и электромонтеров. (9.4.8).

Для выполнения обязанностей крановщика, слесаря, электромонтера, наладчика приборов безопасности, стропальщика могут назначаться специально обученные рабочие. (9.4.14).

Крановщики, другой обслуживающий и ремонтный персонал перед назначением на работу должны пройти медицинское освидетельствование для определения соответствия их физического состояния требованиям, предъявляемым к работникам этих профессий. (9.4.15).

Подготовка и аттестация крановщиков, стропальщиков, слесарей, электромонтеров и наладчиков приборов безопасности должна проводиться в профессионально-технических учебных заведениях, а также на курсах и в технических школах обучения рабочих указанным специальностям, создаваемых в организациях, располагающих базой для теоретического и производственного обучения и имеющих разрешение (лицензию) органов госгортехнадзора. Подготовка рабочих указанных специальностей должна осуществляться по программам, разработанным учебными центрами и согласованным с Госгортехнадзором России. (9.4.16).

Повторная проверка знаний обслуживающего персонала (крановщиков, слесарей, электромонтеров, наладчиков приборов безопасности и стропальщиков) квалификационной комиссией должна проводиться:

- а) периодически, не реже одного раза в 12 мес;
- б) при переходе работника на другое место работы;
- в) по требованию инженерно-технического работника по надзору за безопасной эксплуатацией грузоподъемных кранов или инспектора госгортехнадзора.

Повторная проверка знаний должна проводиться в объеме производственной инструкции. Участие инспектора госгортехнадзора в повторной проверке знаний обслуживающего персонала не обязательно. (9.4.19).

Результаты аттестации и периодической проверки знаний обслуживающего персонала должны оформляться протоколом с отметкой в удостоверении. (9.4.20).

Участие представителя органов госгортехнадзора в работе квалификационной комиссии при первичной аттестации крановщиков, наладчиков приборов безопасности и стропальщиков обязательно. Аттестация других рабочих, обслуживающих краны, может проводиться без участия инспектора госгортехнадзора, квалификационной комиссией организации, проводившей обучение. (9.4.21).

Лицам, выдержавшим экзамены, выдаются соответствующие удостоверения за подписью председателя квалификационной комиссии, а крановщикам, их помощникам, наладчикам приборов безопасности и стропальщикам — за подписью председателя квалификационной комиссии и представителя органов госгортехнадзора. В удостоверении крановщика должны быть указаны типы кранов, к управлению которыми он допущен. В удостоверение крановщика и стропальщика должна быть вклеена фотокарточка. Это удостоверение во время работы они должны иметь при себе. (9.4.22).

Допуск к работе крановщиков, их помощников, слесарей, электромонтеров, наладчиков приборов безопасности и стропальщиков должен оформляться приказом (распоряжением) по организации. (9.4.23).

Для правильного обслуживания кранов владелец обязан обеспечить крановщиков, их помощников, слесарей, электромонтеров, наладчиков приборов безопасности и стропальщиков производственными инструкциями, определяющими их обязанности, порядок безопасного производства работ и ответственность. Производственные инструкции обслуживающему персоналу должны выдаваться под расписку перед допуском их к работе. (9.4.26).

Регистрация грузоподъемных кранов в органах госгортехнадзора

Регистрации в органах госгортехнадзора до пуска в работу подлежат краны всех типов, перечисленные в ст. 1.3 настоящих Правил, за исключением указанных в ст. 9.1.3.

Не подлежат регистрации в органах госгортехнадзора следующие краны:

- а) краны мостового типа и консольные краны грузоподъемностью до 10 т включительно, управляемые с пола посредством кнопочного аппарата, подвешенного на кране, или со стационарного пульта;
- б) краны стрелового типа грузоподъемностью до 1 т включительно;
- в) краны стрелового типа с постоянным вылетом или не снабженные механизмом поворота;
- г) переставные краны для монтажа мачт, башен, труб, устанавливаемые на монтируемом сооружении;
- д) краны мостового типа и башенные краны, используемые в учебных целях на полигонах учебных заведений;
- е) краны, установленные на экскаваторах, дробильно-перегрузочных агрегатах, отвалообразователях и других технологических машинах, используемые только для ремонта этих машин;
- ж) электрические тали.

Разрешение на пуск в работу грузоподъемного крана от органов госгортехнадзора

Разрешение на пуск в работу крана, подлежащего регистрации в органах госгортехнадзора, должно быть получено от этих органов в следующих случаях:

- а) перед пуском в работу вновь зарегистрированного крана;
- б) после монтажа, вызванного установкой крана на новом месте (кроме стреловых и быстромонтируемых башенных кранов);
- в) после реконструкции крана;
- г) после ремонта с заменой расчетных элементов или узлов металлоконструкций крана с применением сварки;
- д) после установки на кране нового ограничителя грузоподъемности.

Учет и пуск в работу грузоподъемных кранов, не подлежащих регистрации в органах госгортехнадзора.

Краны, не подлежащие регистрации в органах госгортехнадзора, а также съемные грузозахватные приспособления снабжаются индивидуальным номером и под этим номером регистрируются их владельцем в журнале учета кранов и грузозахватных приспособлений.

Разрешение на пуск в работу кранов, не подлежащих регистрации в органах госгортехнадзора, выдается инженерно-техническим работником по надзору за безопасной эксплуатацией грузоподъемных кранов на основании документации предприятия-изготовителя и результатов технического освидетельствования.

Разрешение на пуск в работу кранов, подлежащих регистрации в органах госгортехнадзора, записывается в их паспорт инспектором госгортехнадзора, а других кранов — инженерно-техническим работником по надзору за безопасной эксплуатацией грузоподъемных кранов. Разрешение на эксплуатацию грузозахватных приспособлений и тары записывается в специальный журнал учета и осмотра лицом, ответственным за безопасное производство работ кранами.

Разрешение на пуск в работу грузоподъемного крана инженерно-техническим работником по надзору

Разрешение на пуск в работу гусеничных и пневмоколесных кранов после перестановки их на новый объект выдается инженерно-техническим работником по надзору за безопасной эксплуатацией грузоподъемных кранов на основании результатов проверки состояния крана и обеспечения безопасных условий его работы с записью в вахтенном журнале. (9.2.4).

Техническое освидетельствование крана должно проводиться инженерно-техническим работником по надзору за безопасной эксплуатацией грузоподъемных кранов при участии инженерно-технического работника, ответственного за содержание грузоподъемных кранов в исправном состоянии. (9.3.5).

Результаты технического освидетельствования крана записываются в его паспорт инженерно-техническим работником по надзору за безопасной эксплуатацией грузоподъемных кранов, проводившим освидетельствование, с указанием срока следующего освидетельствования.

Записью в паспорте действующего крана, подвергнутого периодическому техническому освидетельствованию, должно подтверждаться, что кран отвечает требованиям настоящих Правил, находится в исправном состоянии и выдержал испытания. Разрешение на дальнейшую работу крана в этом случае выдается инженерно-техническим работником по надзору за безопасной эксплуатацией грузоподъемных кранов. (9.3.20).

Разрешение на пуск в работу кранов, не подлежащих регистрации в органах госгортехнадзора, выдается инженерно-техническим работником по надзору за безопасной эксплуатацией грузоподъемных кранов на основании документации предприятия-изготовителя и результатов технического освидетельствования. (9.2.6).



Техническое освидетельствование имеет целью установить, что:

а) кран и его установка соответствуют настоящим Правилам, паспортным данным и представленной для регистрации документации;

б) кран находится в состоянии, обеспечивающем его безопасную работу. (9.3.7).

Статическое испытание грузоподъемного крана.

Статические испытания крана проводятся нагрузкой, на 25% превышающей его паспортную грузоподъемность. (9.3.10).

Статические испытания мостового крана проводятся следующим образом. Кран устанавливается над опорами кранового пути, а его тележка (тележки) — в положение, отвечающее наибольшему прогибу моста. Контрольный груз поднимается краном на высоту 100—200 мм и выдерживается в таком положении в течение 10 мин.

По истечении 10 мин груз опускается, после чего проверяется отсутствие остаточной деформации моста крана. При наличии остаточной деформации, явившейся следствием испытания крана грузом, кран не должен допускаться к работе до выяснения специализированной организацией причин деформации и определения возможности дальнейшей работы крана. (9.3.11).

Статические испытания крана стрелового типа, имеющего одну или несколько грузовых характеристик, при периодическом или внеочередном техническом освидетельствовании проводятся в положении, соответствующем наибольшей грузоподъемности крана и/или наибольшему грузовому моменту. (9.3.12).

При статических испытаниях кранов стрелового типа стрела устанавливается относительно ходовой опорной части в положение, отвечающее наименьшей расчетной устойчивости крана, и груз поднимается на высоту 100-200 мм.

Кран считается выдержавшим статические испытания, если в течение 10 мин поднятый груз не опустится на землю, а также не будет обнаружено трещин, остаточных деформаций и других повреждений металлоконструкций и механизмов. (9.3.13).

Динамическое испытание грузоподъемного крана.

Динамические испытания крана проводятся грузом, масса которого на 10% превышает его паспортную грузоподъемность, и имеют целью проверку действия ее механизмов и тормозов.

При динамических испытаниях кранов (кроме кранов кабельного типа) производятся многократные (не менее трех раз) подъем и опускание груза, а также проверка действия всех других механизмов при совмещении рабочих движений, предусмотренных руководством по эксплуатации крана. (9.3.14).

Контрольные вопросы

1. Кто допускается к выполнению обязанностей электромонтера по ремонту и обслуживанию электрооборудования грузоподъемных машин?
2. В каких случаях проводится повторная проверка знаний электромонтеров по ремонту и обслуживанию грузоподъемных машин.
3. Виды технического освидетельствования грузоподъемных машин и сроки их проведения.
4. Структура надзора за безопасной эксплуатацией грузоподъемных машин в организации.
5. Порядок проведения статического испытания грузоподъемного крана.
6. Порядок проведения динамического испытания грузоподъемного крана.
7. Порядок допуска ремонтного персонала на краны и крановые пути мостовых кранов.

Тема 4. Обслуживание и ремонт электрооборудования грузоподъемных машин.

Эксплуатационная документация. Эксплуатационная документация крана включает в себя паспорт, техническое описание и руководство по эксплуатации, руководство по монтажу, поставляемые заводом-изготовителем; крановый журнал, журнал приема и сдачи смен машинистами, производственную инструкцию, протоколы измерения сопротивления изоляции электропроводки и заземляющего устройства, журнал учета и осмотра грузозахватных приспособлений и тары, проект организации работ (ПОР), приказ о назначении лиц, ответственных за безопасное производство работ кранами, перечень грузов с указанием их массы, графическим изображением схем строповки грузов, обеспечиваемые эксплуатирующей организацией.

Паспорт крана — ПС — состоит из двух частей. В первой части заводом-изготовителем приводится полная характеристика крана (с чертежом общего вида крана, кинематическими схемами всех механизмов, схемами запасовки канатов и электрическими схемами) и кранового пути, сведения об испытаниях крана; во второй — прилагаются формы, используемые при эксплуатации крана и заполняемые владельцем (о местонахождении крана, лице, ответственном за содержание крана в исправном состоянии, сведения о ремонте, замене механизмов, канатов и грузозахватного крюка; записи результатов освидетельствования и регистрации крана). К паспорту прикладывают чертеж установки крана на строительной площадке с указанием основных размеров (проект организации работ), справку, подтверждающую, что крановый путь рассчитан на нагрузку от данного крана.

Листы паспорта должны быть пронумерованы и прошнурованы. Паспорт хранят в техническом отделе у владельцев крана и передают вместе с краном новому владельцу.

Техническое описание и руководство по эксплуатации ТО — состоит из двух разделов: технического описания и правил эксплуатации. В первом разделе приведены: назначение, общее устройство и техническая характеристика крана; состав, устройство и работа деталей и механизмов, включая и электрооборудование; контрольно-измерительные приборы и приборы безопасности; инструмент и принадлежности; во втором — общие указания; меры безопасности; подготовка крана к работе; порядок работы на кране; возможные неисправности и методы их устранения; техническое обслуживание; указания по текущему ремонту; правила хранения и консервации. В приложении к ТО приводятся электрические схемы крана, чертежи железобетонных плит балласта и противовеса, звеньев специальных крановых путей (если такие необходимы), карта смазывания, допускаемые механические повреждения металлоконструкций крана, допуски на износ ответственных деталей механизмов, ведомость подшипников и манжетных уплотнений, свидетельство о консервации.

ТО хранят в кабине крана в шкафчике.

Руководство по монтажу ИМ — содержит сведения о мерах безопасности, подготовке крана к монтажу и монтаже, наладке, пуске, регулировании и обкатке; сдаче крана в эксплуатацию; демонтаже, перевозке. В приложении приводятся электрические схемы крана, включая монтажные, и журнал кабельной разводки.

Руководство ИМ может храниться как на кране, так и в подразделении, занимающемся перебазированием и монтажом кранов.

Крановый журнал отражает все, что связано с эксплуатацией, обслуживанием и ремонтом крана, и является юридическим документом. В журнале дается перечень лиц, ответственных за техническое состояние крана и его эксплуатацию, местонахождение крана, сведения о ремонтах и осмотрах крана; учитывают наработку крана и его простои; делают записи о состоянии заземления и крановых путей, грузозахватных приспособлениях и таре (если нет для этого специального журнала).

Раздел журнала «Замечания о работе и техническом состоянии крана» заполняет машинист крана и лица, контролирующие его работу. Записи об устранении неисправностей делают лица, устранившие неисправность.

Крановый журнал хранят в кабине крана вместе с инструкцией ТО, а при капитальном ремонте передают вместе с паспортом в ремонтную организацию.

Журнал приема и сдачи смен (вахтенный) содержит записи машинистов каждой смены о результатах осмотра крана перед сменой и расписки в приеме смены; замечания о неисправностях, проведенных работах по их устранению и обслуживанию и расписки в сдаче смены по окончании работы.

Журнал хранится в кабине машиниста.

Производственная инструкция содержит основные положения безопасного производства работ краном и техники безопасности при эксплуатации и обслуживании крана. Инструкцию, таблицы массы элементов, с которыми предстоит работать на данной строительной площадке, и схемы их строповки вывешивают в кабине крана.

Общие сведения

В целях предупреждения аварий и обеспечения эффективной, безотказной и безопасной работы грузоподъемных кранов должна быть разработана четкая планово-предупредительная система технического обслуживания и ремонта (ТОиР), состоящая из циклически повторяющихся работ по техническому обслуживанию ТО и ремонтам грузоподъемных кранов.

Техническое обслуживание — комплекс операций или операция по поддержанию исправности или работоспособности грузоподъемных кранов при использовании их по назначению, ожидании, хранении и транспортировании. ТО бывает плановым и неплановым. Объем работ и порядок проведения ТО и ремонтов регламентируются ремонтной и нормативной документацией.

Ремонт – восстановление поврежденных, изношенных или пришедших в негодность по любой причине узлов, приборов безопасности крана с доведением крана до работоспособного состояния.

Ремонт текущий – ремонт, выполняемый для обеспечения или восстановления работоспособности крана и состоящий в замене и/или восстановлении отдельных частей.

Ремонт капитальный – ремонт, выполняемый в пределах срока службы крана для восстановления исправности и полного или близкого к полному восстановления ресурса крана с заменой или восстановлением любых его частей, включая базовые.

С учетом конструктивного исполнения, грузоподъемности, определенных условий и режимов эксплуатации грузоподъемных кранов должны быть разработаны положения (инструкции, рекомендации, РД) по организации и проведению их технического обслуживания и ремонта.

В положении (инструкции, РД) по техническому обслуживанию и ремонту грузоподъемных машин предусматриваются:

- порядок разработки планов технического обслуживания и ремонта;
- учет и контроль технического обслуживания и ремонта;
- нормы технического обслуживания, структуры ремонтного цикла, длительность межремонтных периодов;
- состав и содержание ремонтных работ для всех машин с учетом условий их эксплуатации;
- применение совершенных методов технического обслуживания и ремонта с использованием средств механизации;
- периодичность и продолжительность плановых ремонтов машин;
- трудоемкость ремонтных работ;
- расход материалов;
- фонд запасных частей;
- повышение квалификации и уровня специализации ремонтного персонала.

Положения по техническому обслуживанию и ремонту грузоподъемных кранов должны быть разработаны с учетом безусловного выполнения требований, изложенных в

эксплуатационной и ремонтной документации предприятий-изготовителей, а также действующих государственных и отраслевых стандартов и правил безопасности.

Система ТОиР грузоподъемных кранов должна быть основана на плановой подготовке и проведении соответствующих видов ТО и ремонта для каждого крана, находящегося в эксплуатации, с заданной последовательностью и периодичностью. В процессе эксплуатации грузоподъемных кранов проводят:

- ежесменное техническое обслуживание (ЕО), выполняемое перед началом, в течение или после рабочей смены;
- плановое техническое обслуживание (ТО), выполняемое в плановом порядке через определенное время, установленное предприятиями-изготовителями;
- сезонное техническое обслуживание (СО), выполняемое два раза в год при подготовке крана к эксплуатации в следующем сезоне (летнем или зимнем).

Виды и периодичность технического обслуживания и ремонта для грузоподъемных кранов определяются проектной организацией или предприятием-изготовителем с учетом совершенствования конструктивных решений и улучшения показателей надежности. Виды, периодичность, объем и порядок выполнения работ по техническому обслуживанию и ремонту кранов регламентированы инструкциями по эксплуатации.

Цикл технического обслуживания — это наименьшие повторяющиеся интервалы времени или наработка грузоподъемного крана, в течение которых выполняются в определенной последовательности в соответствии с требованиями нормативной документации все установленные виды периодического технического обслуживания. Число технических обслуживаний в одном цикле зависит от конструкции крана и условий его эксплуатации.

Ремонтный цикл — это наименьшие повторяющиеся интервалы времени или наработка грузоподъемного крана, в течение которых выполняются в определенной последовательности в соответствии с требованиями нормативной документации все установленные виды ремонта. Он устанавливается для каждого типа грузоподъемного крана в зависимости от его конструкции. Ремонтный цикл рассчитан таким образом, чтобы каждая остановка крана на ремонт соответствовала времени достижения предельного износа некоторой группы деталей.

Периодичность технических обслуживаний и ремонтов устанавливается в часах наработки, а для кранов, работающих в портах, периодичность может устанавливаться также по числу поднятых грузов в тоннах.

Учитывая, что в различных нормативных документах принимаются разные системы учета времени работы крана, для удобства составления планов технического обслуживания рекомендуется пользоваться таблицей периодичности технического обслуживания и ремонта кранов в машинном и нарядном времени (см. таблицу). Под нарядным временем работы крана подразумевается время работы, учитываемое сменным рапортом, под машинным временем — время, когда на кране работает хотя бы один механизм.

Периодичность технического обслуживания и ремонта башенных кранов, выраженная в моточасах и часах нарядного времени

Вид технического обслуживания или ремонта	Машинное время, моточасах	Нарядное время, ч
ТО-1	200	320
ТО-2	600	970
Т	1200	1940

Организация ремонта грузоподъемных кранов

Предприятия, на балансе которых находятся грузоподъемные краны, должны обеспечить проведение технических обслуживаний и ремонтов в соответствии с утвержденными годовыми квартальными или месячными планами-графиками.

Годовым планом технического обслуживания и ремонта определяется число плановых технических обслуживаний и ремонтов для каждого грузоподъемного крана. Годовой

план является основанием для расчета потребности материалов и трудовых ресурсов. Исходными данными для разработки годового плана служат:

- фактическая наработка крана в часах до начала, планируемого года со времени проведения соответствующего вида технического обслуживания, ремонта или с начала эксплуатации;

- планируемая наработка крана на год в часах;

- число технических обслуживаний и ремонтов. Годовой план технического обслуживания и ремонтов грузоподъемных кранов утверждается главным инженером (главным механиком) или вышестоящей организацией.

Квартальным или месячным планом-графиком технического обслуживания и ремонта грузоподъемных кранов устанавливаются даты остановки каждого крана на техническое обслуживание или ремонт и продолжительность его простоя в днях. Квартальный (месячный) план-график утверждается главным инженером (главным механиком) предприятия, для которого он разработан

Наработка грузоподъемных кранов, оснащенных счетчиками моточасов, определяется по показаниям счетчиков, не имеющих счетчиков — по данным учета сменного времени, скорректированного коэффициентом внутрисменного использования.

Техническое обслуживание башенного крана КБ-474.

1. Техническое обслуживание крана подразделяется на:

- ежесменное техническое обслуживание (ЕО);
- периодическое техническое обслуживание (ТО-1 и ТО-2);
- сезонное техническое обслуживание (СО).

2. Периодичность видов технического обслуживания.

Ежесменное техническое обслуживание выполняется ежедневно в начале рабочей смены.

Периодическое техническое обслуживание выполняется в плановом порядке через определенные величины наработки:

- ТО-1 через 200 машино-часов работы крана;
- ТО-2 через 600 машино-часов работы крана;
- элементов электрооборудования через 100 машино-часов работы крана, но не реже 1 раза в месяц.

Сезонное техническое обслуживание выполняется 2 раза в год при переходе с летнего на зимний период и наоборот.

Контроль затяжки силовых шпилек стыков секций башни свободностоящего крана, а также стыков верхней шарнирной секции, закрепленной к возводимому зданию (сооружению) и всех стыков секций башни, расположенных выше ее, должен осуществляться при помощи специального приспособления в соответствии с графиком, составленным таким образом, чтобы каждая шпилька подвергалась контролю не реже 1 раза в две недели.

Средние нормы по техническому обслуживанию и ремонту крана приведены в таблице.

Виды технических обслуживаний и ремонта	Периодичность выполнения технических обслуживаний и ремонтов, моточас	Число технических обслуживаний и ремонтов за период эксплуатации	Трудоемкость выполнения одного технического обслуживания и ремонта, чел-час
ТО-1	200	55	10
ТО-2	600	14	30
СО	2 раза в год		14
Т	1200	13	345

где – Т - текущий ремонт.

Перечень работ для различных видов технического обслуживания.

Содержание работ и методика их выполнения	Технические требования	Приборы, инструмент, приспособления и материалы, необходимые для выполнения работ
Ежесменное техническое обслуживание (ЕО)		
1. Осмотреть и проверить состояние заземляющего провода крана. Проверить наличие свободного подхода к крану, отсутствие на переходных площадках посторонних предметов. В зимнее время подходы к крану должны быть очищены от снега.	Отсутствие повреждений в элементах заземления. Свободный подход к крану.	Гаечный ключ, лопата
3. Проверить состояние токоподводящего кабеля и его клеммных соединений.	Отсутствие повреждений (резких перегибов, порывов и др.). Клеммные соединения должны иметь плотный контакт.	
5. Проверить исправность освещения, аварийного выключателя, звукового сигнала.	Отсутствие отказов.	Проверку осуществлять их включением.
6. Проверить срабатывание приборов безопасности и конечных выключателей.	В соответствии с разделом 2.2.3 настоящего руководства. Несрабатывание не допускается.	
8. Во время перерывов в работе проверить степень нагрева электродвигателей, подшипников, сопротивлений, тормозных электромагнитов.	Перегрев не допускается.	Рукой.
Периодическое техническое обслуживание ТО-1.		
1. Выполнить работу по ежесменному техническому обслуживанию.		
2. Проверить крепление питающего кабеля.	Не должно быть резких перегибов, порывов.	
3. Проверить целостность изоляции электропроводов в местах подхода к электроаппаратам.	Не должно быть трещин, открытых жил, неплотной заделки в сальниках и во вводах в аппараты и распределительные коробки.	
4. Проверить прилегание щеток к контактному кольцу и при необходимости зачистить контактные кольца электродвигателя.	Поверхность колец должна быть без нагара, окислов и грязи, щетки должны плотно прилегать к кольцам.	Наждачная бумага, растворитель.

5. Проверить плотность прилегания контактов контакторов, зачистить контакты контакторов, реле и концевых выключателей.	На контактах не должно быть нагара, грязи. При нажатии провал контактного мостика должен быть не более 3+0,55 мм и отход контактов 13+3 мм.	Отвертка, ключи, бархатный напильник, линейка, штангенциркуль.
6. Очистить от пыли и грязи клеммные наборы и проверить плотность и надежность контактов.	Должна быть обеспечена плотность прилегания контактов. Наличие пыли и грязи не допускается.	Отвертка, ключи, ветошь.
7. Провести осмотр конечных выключателей и проверить:		
- наличие смазки	Согласно таблице смазки (см. приложение В).	Ключи, отвертки, смазочные материалы.
- плотность затяжки всех винтовых соединений	Винты должны быть плотно затянуты.	Отвертка.
- четкость срабатывания возвратного механизма от руки		
- провал замыкающего контакта	В выключателях прямого действия (ВП-15Е) не менее 1,5 мм. В выключателях типа ВУ - провал контактного мостика должен составлять 2±1 мм. Рычаг при этом должен быть заперт собачкой. В том случае, когда против выступа рычага находится ролик замыкающей шайбы, провал должен быть 4,5±1 мм.	Штангенциркуль.
- износ контактов	Серебряные контакты считаются изношенными, если их толщина достигла размера 0,5 мм.	Штангенциркуль.
- состояние поверхности контактов	При сильном нагаре серебряные контакты рекомендуется зачищать напильником с мелкой ("бархатной") насечкой.	Напильник с мелкой ("бархатной") насечкой
- сопротивление изоляции	Не менее 0,5 МОм, при более низком выключатель просушить.	Мегаомметр 500 - 1000В.
Периодическое техническое обслуживание ТО-2.		
1. Выполнить работы по периодическому техническому обслуживанию ТО-1.		
2. Измерить сопротивление заземляющего устройства и записать результат замера в журнал.	Сопротивление должно быть не более 4 Ом.	Измеритель заземления.

3. Осмотреть все электродвигатели. Убедиться в отсутствии механических повреждений. Проверить плотность затяжки и целостность болтов крепления подшипниковых щитов к корпусам статоров электродвигателя.	Соединение должно быть плотным с наличием всех болтов и пружинных шайб.	Гаечные ключи.
4. Проверить сопротивление изоляции электропроводки цепей управления (после отключения крана от внешней сети).	Сопротивление изоляции цепей управления должно быть не менее 0,5 МОм.	Мегаомметр 500-1000В.
5. Проверить плотность поджатия соединений всех проводов и кабелей.	Контактные винты должны быть плотно затянуты.	Отвертка
6. Проверить плотность прилегания кулачков контакторов.	При открытых кулачках расстояние между главными контактами должно быть не менее 7 ÷ 10 мм, между вспомогательными 13 - 20 мм.	Рукой.
7. Проверить механическую исправность подвижной магнитной системы и плотность прилегания блок-контактов всех реле и пускателей.		Рукой.
8. Провести наружный осмотр щеток электродвигателя, поднимая рычаг со щетками.	Предельно допустимая высота изношенной щетки для электродвигателей 4 - 5 габаритов - 20 мм.	Линейка.
9. Измерить сопротивление изоляции электродвигателей.	Сопротивление обмотки статоров должно быть не менее 0,5 МОм при температуре + 10 - 30 °С.	Мегаомметр на 1000 В.
10. Проверить возможность вытекания конденсата через отверстия в нижней части корпусов электродвигателей.	Отверстия должны быть очищены от грязи.	
Сезонное техническое обслуживание (СО)		
1. Выполнить работу по техническому обслуживанию ТО-2.		
2. Провести замену масла в редукторах при переходе к осенне-зимнему и весенне-летнему периоду.	Марка масла согласно таблице смазки в соответствии с приложением В.	Ключи, отвертка, масленка, лейка, смазочные материалы.

Проверка технического состояния электродвигателей.

Проверить надежность крепления электродвигателей и токоподводящих проводов.

Проверить состояние изоляции.

Проверить сопротивление изоляции обмоток статоров, которое должно быть не менее 0,5 МОм при температуре плюс 10...30 °С.

Проверить величины перемещения пальцев щеткодержателей и плотность прилегания щеток к контактными кольцам.

Проверить величины зазоров между ротором и статором через отверстия в крышке вентилятора электродвигателя. Зазор должен быть в следующих пределах:

- для механизмов поворота, тележечной лебедки, вспомогательной лебедки - 0,4 ÷ 0,6 мм;

Очистить детали электродвигателей.

Устранить неисправности электродвигателей.

Смазать подшипники электродвигателей.

Отрегулировать величину перемещения пальцев щеткодержателей и плотность прилегания щеток к контактными кольцам.

Произвести сушку электродвигателей (при необходимости).

Проверка технического состояния электрооборудования.

Проверить состояние контакторов, реле, магнитных пускателей:

- величины зазора в контактах;

- легкость хода подвижных частей;

- степени усилия нажатия контактов контакторов, реле и магнитных пускателей;

- надежность крепления выводов, якорей, катушек;

- состояние изоляции.

Проверить состояние блоков тормозных резисторов, электронагревателей, звуковых сигналов и осветительных приборов.

Проверить состояние изоляции всех кабелей, проводов электрических цепей крана и надежность их крепления к клеммным наборам.

Проверить состояние всех ограничителей. При необходимости ремонта ограничителя грузоподъемности его следует демонтировать и отправить в специализированную мастерскую по ремонту приборов.

Подтянуть контактные соединения в клеммных наборах и приборах (при необходимости).

Очистить контакты и подвижные детали, контакторов, реле, магнитных пускателей и ограничителей (при необходимости).

Заменить контакты, блок-контакты, катушки и другие детали (при необходимости).

Устранить неисправность контакторов, магнитных пускателей, реле, рубильников, кабелей, проводов и клеммных наборов (при необходимости).

Устранить неисправности конечных выключателей.

Смазать подвижные части датчика усилий, датчика угла и датчика скорости ветра.

Отрегулировать ограничители высоты подъема крюка, поворота, нижнего положения крюковой подвески и дополнительный ограничитель верхнего положения крюковой подвески, ограничитель грузоподъемности.

Устранение неисправностей электрооборудования

Неисправности электрооборудования могут возникать в результате электрических или механических повреждений. К *электрическим повреждениям* относятся износ, искрение щеток, обгорание и нарушение контактов, короткое замыкание, трещины в изоляторах, ослабление бандажа. *Механические повреждения* — износ подшипников, изгиб вала ротора, разработка шпоночных пазов, износ и срыв резьбы, разрушение лап крепления, трещины.

Рассмотрим типичные неисправности основного электрооборудования.

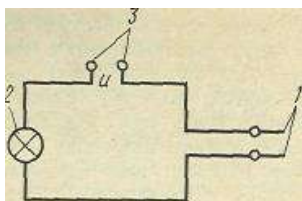
Электродвигатели. *Короткое замыкание в обмотке ротора.* Признак неисправности — включение двигателя происходит рывком, обороты двигателя не зависят от позиции контроллера. Для проверки отсоединяют ротор двигателя от пускорегулирующего сопротивления. Если при включении статора двигатель будет работать, обмотка ротора закорочена.

Короткое замыкание в обмотке статора. Признак неисправности — двигатель при включении не вращается, срабатывает максимальная защита.

Обрыв одной из фаз статора при соединении двигателя звездой. Признаки неисправности — двигатель не создает вращающего момента, и, следовательно, механизм не проворачивается.

Обрыв в цепи одной фазы ротора. Признак неисправности — двигатель вращается с половинной скоростью и сильно гудит. При обрыве фазы статора или ротора у двигателя грузовой и стреловой лебедок возможно падение груза (стрелы) независимо от направления включения контроллера.

Износ коллектора и щеток. Неисправность возникает из-за неправильно выбранного давления щеток; при большом давлении ускоряется их износ, при малом — возникает вибрация щеток, искрение, что также способствует износу. Давление щеток можно проверить с помощью динамометра. Потерявшие упругость пружины заменяют (при износе более 2/3 высоты или при появлении сколов). Изношенные щетки можно зачистить шлифовальной шкуркой. Загрязненный коллектор (при незначительном его износе) зачищают мелкозернистой шлифовальной шкуркой. Коллекторы с ослабленным креплением на валу, распатаннами пластинами и с замыканием между пластинами или на корпус заменяют. Изоляцию обмоток проверяют с помощью омметра. Короткое замыкание обнаруживают либо также с помощью омметра, либо с помощью прибора, показанного на рис. Прибор работает так. Если щупы 1 подсоединены к коллектору и шейке вала или к местам подпайки двух проверяемых витков, лампа 2 при коротком замыкании загорается, при обрыве — гаснет.



Электрическая схема прибора для обнаружения короткого замыкания или обрыва витков:

1 — щупы, 2 — лампа,

3 — подсоединение к источнику питания

Контроллеры. Признаки неисправности — повышенное искрение, перегрев контактов, залипание или отсутствие фиксации контактов. Чтобы устранить неисправность, контакты проверяют на прилегание губок, усилие нажатия, раствор и провал. Прилегание губок контролируют с помощью копировальной бумаги. Если площадь прилегания губок меньше 80% площади перекатывания, их обрабатывают под шаблон, а при износе выше нормы наплавляют и подвергают механической обработке. Давление губок проверяют с помощью динамометра (по усилию, при котором можно вытянуть тонкую папиросную бумагу из-под губок без ее повреждения). Нажатие регулируют с помощью винтов, изменяющих предварительный натяг пружин. Раствор или раскрытие контактов проверяют с помощью шаблонов из металлической линейки. Провал контактора — это перемещение подвижной губки при удаленной неподвижной губке, благодаря которому контактор надежно работает даже при износе губок. Поврежденную изоляцию контактора заменяют.

Магнитный пускатель. Признак неисправности — издаваемый пускателем гул. Ремонт магнитных пускателей заключается в исправлении изоляции витков (слюдяными или асбестовыми прокладками), пайке оборванных проводов, подтягивании контактов.

Рубильники и переключатели. Признак неисправности — повышенный нагрев контактов. Эта неисправность возникает в процессе эксплуатации, особенно при перегрузках, что увеличивает сопротивление и вызывает нагрев контактов. Этот дефект устраняют, зачищая контакты. Если рубильник находится длительное время под нагрузкой, то из-за перегрева могут обгорать контакты и снижаться пружинящие свойства губок контактов. Контакты зачищают и протирают салфеткой, смоченной бензином. Контактные губки, потерявшие упругость, заменяют.

Кнопки управления. Признак неисправности — заедание, отсутствие четкого контакта. Поскольку восстанавливать поломанные и изношенные детали кнопок управления экономически нецелесообразно, их заменяют.

Контактные соединения. Признаки неисправности — повышенный нагрев, отсутствие четкого включения. Контактные соединения подлежат постоянному контролю. При этом их проверяют и при необходимости подтягивают. Особенно важно предотвращать самоотвинчивание гаек и винтов.

Плавкие предохранители. Признак неисправности — перегорание предохранителя. Поскольку надежная и безопасная работа электрооборудования в большей степени зависит от состояния защиты, необходимо регулярно проверять плавкие предохранители, своевременно их менять. Предохранители подбирают в зависимости от условий работы электрооборудования.

Реле времени. Признаки неисправности — несоответствие выдержки времени установленной величине. Реле проверяют с помощью секундомера. Выдержку времени регулируют двумя способами: изменением натяжения пружины или зазора в магнитной системе реле. При увеличении натяжения пружины время выдержки уменьшается, а при уменьшении натяжения — увеличивается. Зазор в магнитной системе реле изменяют с помощью диамагнитных прокладок толщиной 0,1; 0,25; 0,35 и 0,5 мм. Чем толще прокладка, тем больше зазор в магнитной системе при натянутом якоре, тем быстрее спадание потока и меньше (при той же затяжке пружины) выдержка времени реле, и наоборот. Выдержку времени регулируют прокладками только на вновь устанавливаемых реле.

Реле максимального тока. Признаки неисправности — несоответствие тока срабатывания (уставки) паспортным данным двигателя. Обычно ток срабатывания равен 200—225% номинального тока двигателя. Реле регулируют с помощью регулировочного винта, контролируя ток уставки по шкале. После регулирования тока уставки работу реле проверяют, несколько раз запуская механизм с полной нагрузкой.

Тормозные электромагниты МО. Признаки неисправности — сильный шум и недостаточное усилие торможения. При контроле за состоянием электромагнита обращают внимание на состояние механической части магнита, проверяют зазор в шарнирах оси якоря, а также состояние поперечной планки, в которую упирается шток. При зазоре в опорах оси более 1...1,5 мм электромагнит заменяют.

Причина сильного шума — обрыв короткозамкнутого витка или перекося магнита. Если короткозамкнутый виток в порядке, то для ликвидации шума ослабляют все болты крепления магнита к тормозному рычагу. Если при этом шум исчезнет, то болты последовательно затягивают и наблюдают момент возникновения шума. В месте крепления, деформация которого вызывает шум, ставят прокладку.

Электропроводка. Признаки неисправности — наличие оголенных проводов, их замыкание, обрыв.

При замене электропроводки руководствуются следующими правилами. По металлоконструкции крана провода прокладывают в трубах или металлорукавах; по таким частям металлоконструкции, где исключается механическое повреждение провода, а также попадание на него масла и воды. Все провода трехфазной сети размещают в одной трубе, если ток в них равен или больше 25 А; не разрешается спаивать провода внутри трубы или металлорукава; разрешается применять провода, изоляция которых рассчитана на напряжение не ниже 500 В.

Изолированные провода соединяют сваркой, спайкой и опрессовкой или скруткой.

Контрольные вопросы

1. Какими нормативными документами руководствуются при техническом обслуживании и ремонтах кранов?
2. Какова периодичность проведения технических обслуживаний и ремонтов кранов?

3. Какие работы проводятся при техническом обслуживании электрооборудовании грузоподъемной машины?
4. Порядок вывода кранов в ремонт и пуск в работу по окончании ремонта.
5. Какие ремонтные работы электрооборудования на грузоподъемном кране выполняются по наряду-допуску?
6. Признаки неисправностей электродвигателей.
7. С какой целью и в какие сроки проводятся периодические осмотры грузоподъемных машин?
8. Какие детали и узлы кранов должны быть обязательно ограждены?
9. Виды технических обслуживаний кранов и сроки их проведения.
10. Виды ремонтов и технических обслуживаний кранов.

Тема 5. Безопасность труда.

5.1. Безопасность труда при техническом обслуживании грузоподъемных машин

Производственная инструкция для машинистов подъемников.

Оказание первой до врачебной помощи пострадавшим при несчастных случаях.

Охрана труда - система сохранения жизни и здоровья работников в процессе трудовой деятельности, включающая в себя правовые, социально - экономические, организационно - технические, санитарно - гигиенические, лечебно - профилактические, реабилитационные и иные мероприятия.

Условия труда - совокупность факторов производственной среды и трудового процесса, оказывающих влияние на работоспособность и здоровье работника.

Вредный производственный фактор - производственный фактор, воздействие которого на работника может привести к его заболеванию.

Опасный производственный фактор - производственный фактор, воздействие которого на работника может привести к его травме.

Безопасные условия труда - условия труда, при которых воздействие на работающих вредных и (или) опасных производственных факторов исключено либо уровни их воздействия не превышают установленных нормативов.

Рабочее место - место, где работник должен находиться или куда ему необходимо прибыть в связи с его работой и которое прямо или косвенно находится под контролем работодателя.

Средства индивидуальной и коллективной защиты работников - технические средства, используемые для предотвращения или уменьшения воздействия на работников вредных и (или) опасных производственных факторов, а также для защиты от загрязнения.

Обязанности по обеспечению безопасных условий и охраны труда в организации возлагаются на работодателя.

Работодатель обязан обеспечить:

- безопасность работников при эксплуатации зданий, сооружений, оборудования, осуществлении технологических процессов, а также применяемых в производстве инструментов, сырья и материалов;

- применение средств индивидуальной и коллективной защиты работников;

- соответствующие требованиям охраны труда условия труда на каждом рабочем месте;

- режим труда и отдыха работников в соответствии с законодательством Российской Федерации и законодательством субъектов Российской Федерации;

- приобретение и выдачу за счет собственных средств специальной одежды, специальной обуви и других средств индивидуальной защиты;

- обучение безопасным методам и приемам выполнения работ по охране труда и оказанию первой помощи при несчастных случаях на производстве, инструктаж по охране труда, стажировку на рабочем месте и проверку знаний требований охраны труда, безопасных методов и приемов выполнения работ;

- недопущение к работе лиц, не прошедших в установленном порядке обучение и инструктаж по охране труда, стажировку и проверку знаний требований охраны труда;

- организацию контроля за состоянием условий труда на рабочих местах, а также за правильностью применения работниками средств индивидуальной и коллективной защиты;

- проведение аттестации рабочих мест по условиям труда с последующей сертификацией работ по охране труда в организации;

- недопущение работников к исполнению ими трудовых обязанностей без прохождения обязательных медицинских осмотров (обследований), а также в случае медицинских противопоказаний;

- информирование работников об условиях и охране труда на рабочих местах, о существующем риске повреждения здоровья и полагающихся им компенсациях и средствах индивидуальной защиты;

- принятие мер по предотвращению аварийных ситуаций, сохранению жизни и здоровья работников при возникновении таких ситуаций, в том числе по оказанию пострадавшим первой помощи;

- расследование и учет в установленном настоящим Кодексом и иными нормативными правовыми актами порядке несчастных случаев на производстве и профессиональных заболеваний;

- санитарно - бытовое и лечебно - профилактическое обслуживание работников в соответствии с требованиями охраны труда;

- обязательное социальное страхование работников от несчастных случаев на производстве и профессиональных заболеваний;

- ознакомление работников с требованиями охраны труда;

- разработку и утверждение с учетом мнения выборного профсоюзного или иного уполномоченного работниками органа инструкций по охране труда для работников.

Федеральный горный и промышленный надзор России (Госгортехнадзор России) является центральным органом федеральной исполнительной власти, осуществляющим государственное нормативное регулирование вопросов обеспечения промышленной безопасности на территории Российской Федерации, а также специальные разрешительные, надзорные и контрольные функции.

Госгортехнадзор России в соответствии с возложенными на него задачами осуществляет следующие функции:

- участвует в разработке проектов законодательных актов Российской Федерации, решений Президента Российской Федерации и Правительства Российской Федерации по вопросам, входящим в его компетенцию;

- организует разработку и утверждает федеральные требования (правила и нормы) по безопасному ведению работ, устройству, изготовлению и эксплуатации оборудования, к перевозкам опасных грузов железнодорожным транспортом, а также участвует в разработке требований (правил и норм) по рациональному использованию и охране недр; устанавливает в необходимых случаях единство требований, предусматриваемых в указанных правилах и нормах;

- рассматривает и согласовывает проекты стандартов, другие нормативные документы центральных органов федеральной исполнительной власти, содержащие требования по безопасному ведению работ, устройству, изготовлению и эксплуатации подконтрольного оборудования;

- участвует в разработке и согласовании международных правил, норм и стандартов, содержащих требования, влияющие на безопасность работ, и к устройству оборудования, определяет порядок ввода в действие указанных нормативных документов, устанавливает при необходимости дополнительные требования;

- осуществляет надзор за соблюдением требований безопасности на подконтрольных производствах, объектах и работах;

- осуществляет учет и анализ аварий и случаев производственного травматизма, устанавливает порядок и осуществляет техническое расследование обстоятельств и причин этих инцидентов, разрабатывает на этой основе предложения по профилактике аварийности и производственного травматизма;

- выдает в установленном порядке специальные разрешения (лицензии) на отдельные виды деятельности, связанные с повышенной опасностью промышленных производств (объектов) и работ;

- устанавливает порядок подготовки (обучения), аттестации и проверки знаний рабочих основных профессий, специалистов и руководителей организаций в области промышленной безопасности;
- ведет государственный реестр опасных производственных объектов;
- регистрирует подъемные сооружения.

Обязанности работника в области охраны труда

Работник обязан:

- соблюдать требования охраны труда, установленные законами и иными нормативными правовыми актами, а также правилами и инструкциями по охране труда;
- правильно применять средства индивидуальной и коллективной защиты;
- проходить обучение безопасным методам и приемам выполнения работ по охране труда, оказанию первой помощи при несчастных случаях на производстве, инструктаж по охране труда, стажировку на рабочем месте, проверку знаний требований охраны труда;
- немедленно извещать своего непосредственного или вышестоящего руководителя о любой ситуации, угрожающей жизни и здоровью людей, о каждом несчастном случае, происшедшем на производстве, или об ухудшении состояния своего здоровья, в том числе о проявлении признаков острого профессионального заболевания (отравления);
- проходить обязательные предварительные (при поступлении на работу) и периодические (в течение трудовой деятельности) медицинские осмотры (обследования).

Право работника на труд, отвечающий требованиям безопасности и гигиены

Каждый работник имеет право на:

- рабочее место, соответствующее требованиям охраны труда;
- обязательное социальное страхование от несчастных случаев на производстве и профессиональных заболеваний в соответствии с федеральным законом;
- получение достоверной информации от работодателя, соответствующих государственных органов и общественных организаций об условиях и охране труда на рабочем месте, о существующем риске повреждения здоровья, а также о мерах по защите от воздействия вредных и (или) опасных производственных факторов;
- отказ от выполнения работ в случае возникновения опасности для его жизни и здоровья вследствие нарушения требований охраны труда, за исключением случаев, предусмотренных федеральными законами, до устранения такой опасности;
- обеспечение средствами индивидуальной и коллективной защиты в соответствии с требованиями охраны труда за счет средств работодателя;
- обучение безопасным методам и приемам труда за счет средств работодателя;
- профессиональную переподготовку за счет средств работодателя в случае ликвидации рабочего места вследствие нарушения требований охраны труда;
- запрос о проведении проверки условий и охраны труда на его рабочем месте органами государственного надзора и контроля за соблюдением законодательства о труде и охране труда, работниками, осуществляющими государственную экспертизу условий труда, а также органами профсоюзного контроля за соблюдением законодательства о труде и охране труда;
- обращение в органы государственной власти Российской Федерации, органы государственной власти субъектов Российской Федерации и органы местного самоуправления, к работодателю, в объединения работодателей, а также в профессиональные союзы, их объединения и иные уполномоченные работниками представительные органы по вопросам охраны труда;
- личное участие или участие через своих представителей в рассмотрении вопросов, связанных с обеспечением безопасных условий труда на его рабочем месте, и в расследовании происшедшего с ним несчастного случая на производстве или профессионального заболевания;

- внеочередной медицинский осмотр (обследование) в соответствии с медицинскими рекомендациями с сохранением за ним места работы (должности) и среднего заработка во время прохождения указанного медицинского осмотра (обследования);
- компенсации, установленные законом, коллективным договором, соглашением, трудовым договором, если он занят на тяжелых работах и работах с вредными и (или) опасными условиями труда.

Несчастные случаи на производстве, подлежащие расследованию и учету

Расследованию и учету подлежат несчастные случаи на производстве, происшедшие с работниками и другими лицами, в том числе подлежащими обязательному социальному страхованию от несчастных случаев на производстве и профессиональных заболеваний при исполнении ими трудовых обязанностей и работы по заданию организации или работодателя - физического лица.

Расследуются и подлежат учету как несчастные случаи на производстве: травма, в том числе нанесенная другим лицом; острое отравление; тепловой удар; ожог; обморожение; утопление; поражение электрическим током, молнией, излучением; укусы насекомых и пресмыкающихся, телесные повреждения, нанесенные животными; повреждения, полученные в результате взрывов, аварий, разрушения зданий, сооружений и конструкций, стихийных бедствий и других чрезвычайных ситуаций, - повлекшие за собой необходимость перевода работника на другую работу, временную или стойкую утрату им трудоспособности либо смерть работника, если они произошли:

- в течение рабочего времени на территории организации или вне ее (в том числе во время установленных перерывов), а также в течение времени, необходимого для приведения в порядок орудий производства и одежды перед началом и после окончания работы, или при выполнении работ в сверхурочное время, выходные и нерабочие праздничные дни;
- при следовании к месту работы или с работы на транспорте, предоставленном работодателем (его представителем), либо на личном транспорте в случае использования указанного транспорта в производственных целях по распоряжению работодателя (его представителя) либо по соглашению сторон трудового договора;
- при привлечении работника в установленном порядке к участию в ликвидации последствий катастрофы, аварии и других чрезвычайных происшествий природного и техногенного характера;
- при осуществлении действий, не входящих в трудовые обязанности работника, но совершаемых в интересах работодателя (его представителя) или направленных на предотвращение аварии или несчастного случая.

Несчастный случай на производстве является страховым случаем, если он произошел с работником, подлежащим обязательному социальному страхованию от несчастных случаев на производстве и профессиональных заболеваний.

Обязанности работодателя при несчастном случае на производстве

При несчастном случае на производстве работодатель (его представитель) обязан:

- немедленно организовать первую помощь пострадавшему и при необходимости доставку его в учреждение здравоохранения;
- принять неотложные меры по предотвращению развития аварийной ситуации и воздействия травмирующих факторов на других лиц;
- сохранить до начала расследования несчастного случая на производстве обстановку, какой она была на момент происшествия, если это не угрожает жизни и здоровью других лиц и не ведет к аварии, а в случае невозможности ее сохранения - зафиксировать сложившуюся обстановку (составить схемы, сделать фотографии и произвести другие мероприятия);
- обеспечить своевременное расследование несчастного случая на производстве и его учет в соответствии с настоящей главой;

- немедленно проинформировать о несчастном случае на производстве родственников пострадавшего, а также направить сообщение в органы и организации, определенные настоящим Кодексом и иными нормативными правовыми актами.

При групповом несчастном случае на производстве (два человека и более), тяжелом несчастном случае на производстве, несчастном случае на производстве со смертельным исходом работодатель (его представитель) в течение суток обязан сообщить соответственно:

1) о несчастном случае, происшедшем в организации:

- в соответствующую государственную инспекцию труда;
- в прокуратуру по месту происшествия несчастного случая;
- в федеральный орган исполнительной власти по ведомственной принадлежности;
- в орган исполнительной власти субъекта Российской Федерации;
- в организацию, направившую работника, с которым произошел несчастный случай;
- в территориальные объединения организаций профсоюзов;
- в территориальный орган государственного надзора, если несчастный случай произошел в организации или на объекте, подконтрольном этому органу;
- страховщику по вопросам обязательного социального страхования от несчастных случаев на производстве и профессиональных заболеваний;

2) о несчастном случае, происшедшем у работодателя - физического лица:

- в соответствующую государственную инспекцию труда;
- в прокуратуру по месту нахождения работодателя - физического лица;
- в орган исполнительной власти субъекта Российской Федерации;
- в территориальный орган государственного надзора, если несчастный случай произошел на объекте, подконтрольном этому органу;
- страховщику по вопросам обязательного социального страхования от несчастных случаев на производстве и профессиональных заболеваний;

О случаях острого отравления работодатель (его представитель) сообщает также в соответствующий орган санитарно - эпидемиологического надзора.

Порядок расследования несчастных случаев на производстве

Для расследования несчастного случая на производстве в организации работодатель незамедлительно создает комиссию в составе не менее трех человек. В состав комиссии включаются специалист по охране труда или лицо, назначенное ответственным за организацию работы по охране труда приказом (распоряжением) работодателя, представители работодателя, представители профсоюзного органа или иного уполномоченного работниками представительного органа, уполномоченный по охране труда. Комиссию возглавляет работодатель или уполномоченный им представитель. Состав комиссии утверждается приказом (распоряжением) работодателя. Руководитель, непосредственно отвечающий за безопасность труда на участке (объекте), где произошел несчастный случай, в состав комиссии не включается.

Несчастный случай на производстве, происшедший с лицом, направленным для выполнения работ к другому работодателю, расследуется комиссией, образованной работодателем, у которого произошел несчастный случай. В состав данной комиссии входит уполномоченный представитель работодателя, направившего это лицо. Неприбытие или несвоевременное прибытие указанного представителя не является основанием для изменения сроков расследования.

Несчастный случай, происшедший с работником организации, производящей работы на выделенном участке другой организации, расследуется и учитывается организацией, производящей эти работы. В этом случае комиссия, проводившая расследование несчастного случая, информирует руководителя организации, на территории которой производились эти работы, о своих выводах.

Каждый работник или уполномоченный им представитель имеет право на личное участие в расследовании несчастного случая на производстве, происшедшего с работником.

Для расследования группового несчастного случая на производстве, тяжелого несчастного случая на производстве, несчастного случая на производстве со смертельным исходом в состав комиссии также включаются государственный инспектор по охране труда, представители органа исполнительной власти субъекта Российской Федерации или органа местного самоуправления (по согласованию), представитель территориального объединения организаций профессиональных союзов. Работодатель образует комиссию и утверждает ее состав во главе с государственным инспектором по охране труда.

При несчастном случае, происшедшем в организациях и на объектах, подконтрольных территориальным органам федерального горного и промышленного надзора, состав комиссии утверждается руководителем соответствующего территориального органа. Возглавляет комиссию представитель этого органа.

Расследование обстоятельств и причин несчастного случая на производстве, который не является групповым и не относится к категории тяжелых несчастных случаев или несчастных случаев со смертельным исходом, проводится комиссией в течение трех дней.

Расследование группового несчастного случая на производстве, тяжелого несчастного случая на производстве и несчастного случая на производстве со смертельным исходом проводится комиссией в течение 15 дней.

Несчастный случай на производстве, о котором не было своевременно сообщено работодателю или в результате которого нетрудоспособность у пострадавшего наступила не сразу, расследуется комиссией по заявлению пострадавшего или его доверенного лица в течение одного месяца со дня поступления указанного заявления.

В каждом случае расследования несчастного случая на производстве комиссия выявляет и опрашивает очевидцев происшествия, лиц, допустивших нарушения нормативных требований по охране труда, получает необходимую информацию от работодателя и по возможности - объяснения от пострадавшего.

При расследовании несчастного случая на производстве в организации по требованию комиссии работодатель за счет собственных средств обеспечивает:

- выполнение технических расчетов, проведение лабораторных исследований, испытаний, других экспертных работ и привлечение в этих целях специалистов - экспертов;
- фотографирование места происшествия и поврежденных объектов, составление планов, эскизов, схем;
- предоставление транспорта, служебного помещения, средств связи, специальной одежды, специальной обуви и других средств индивидуальной защиты, необходимых для проведения расследования.

В целях расследования группового несчастного случая на производстве, тяжелого несчастного случая на производстве, несчастного случая на производстве со смертельным исходом подготавливаются следующие документы:

- приказ (распоряжение) работодателя о создании комиссии по расследованию несчастного случая;
- планы, эскизы, схемы, а при необходимости - фото- и видеоматериалы места происшествия;
- документы, характеризующие состояние рабочего места, наличие опасных и вредных производственных факторов;
- выписки из журналов регистрации инструктажей по охране труда и протоколов проверки знаний пострадавших по охране труда;
- протоколы опросов очевидцев несчастного случая и должностных лиц, объяснения пострадавших;
- экспертные заключения специалистов, результаты лабораторных исследований и экспериментов;
- медицинское заключение о характере и степени тяжести повреждения, причиненного здоровью пострадавшего, или причине его смерти, о нахождении пострадавшего в момент несчастного случая в состоянии алкогольного, наркотического или токсического опьянения;

- копии документов, подтверждающих выдачу пострадавшему специальной одежды, специальной обуви и других средств индивидуальной защиты в соответствии с действующими нормами;

- выписки из ранее выданных на данном производстве (объекте) предписаний государственных инспекторов по охране труда и должностных лиц территориального органа государственного надзора (если несчастный случай произошел в организации или на объекте, подконтрольном этому органу), а также выписки из представлений профсоюзных инспекторов труда об устранении выявленных нарушений нормативных требований по охране труда;

- другие документы по усмотрению комиссии.

На основании собранных документов и материалов комиссия устанавливает обстоятельства и причины несчастного случая, определяет, был ли пострадавший в момент несчастного случая связан с производственной деятельностью работодателя и объяснялось ли его пребывание на месте происшествия исполнением им трудовых обязанностей, квалифицирует несчастный случай как несчастный случай на производстве или как несчастный случай, не связанный с производством, определяет лиц, допустивших нарушения требований безопасности и охраны труда, законов и иных нормативных правовых актов, и определяет меры по устранению причин и предупреждению несчастных случаев на производстве.

Если при расследовании несчастного случая с застрахованным комиссией установлено, что грубая неосторожность застрахованного содействовала возникновению или увеличению вреда, причиненного его здоровью, то с учетом заключения профсоюзного органа или иного уполномоченного застрахованным представительного органа данной организации комиссия определяет степень вины застрахованного в процентах.

Оформление материалов расследования несчастных случаев на производстве и их учет

По каждому несчастному случаю на производстве, вызвавшему необходимость перевода работника в соответствии с медицинским заключением на другую работу, потерю работником трудоспособности на срок не менее одного дня либо повлекшему его смерть, оформляется акт о несчастном случае на производстве в двух экземплярах на русском языке либо на русском языке и государственном языке соответствующего субъекта Российской Федерации.

При групповом несчастном случае на производстве акт составляется на каждого пострадавшего отдельно.

Если несчастный случай на производстве произошел с работником, состоящим в трудовых отношениях с другим работодателем, то акт о несчастном случае на производстве составляется в трех экземплярах, два из которых вместе с документами и материалами расследования несчастного случая и актом расследования направляются работодателю, с которым пострадавший состоит (состоял) в трудовых отношениях. Третий экземпляр акта, документы и материалы расследования остаются у работодателя, где произошел несчастный случай.

При несчастном случае на производстве с застрахованным составляется дополнительный экземпляр акта о несчастном случае на производстве.

Акт о несчастном случае на производстве подписывается членами комиссии, утверждается работодателем (уполномоченным им представителем) и заверяется печатью, а также регистрируется в журнале регистрации несчастных случаев на производстве.

Работодатель (уполномоченный им представитель) в трехдневный срок после утверждения акта о несчастном случае на производстве обязан выдать один экземпляр указанного акта пострадавшему, а при несчастном случае на производстве со смертельным исходом - родственникам либо доверенному лицу погибшего (по их требованию). Второй экземпляр акта о несчастном случае вместе с материалами расследования хранится в течение 45 лет по месту работы пострадавшего на момент несчастного случая на производстве. При страховых случаях третий экземпляр акта о несчастном случае и материалы расследования

работодатель направляет в исполнительный орган страховщика (по месту регистрации в качестве страхователя).

Акты о расследовании группового несчастного случая на производстве, тяжелого несчастного случая на производстве, несчастного случая на производстве со смертельным исходом с документами и материалами расследования, прилагаемыми к соответствующему акту, и копии актов о несчастном случае на производстве на каждого пострадавшего председателем комиссии в трехдневный срок после их утверждения направляются в прокуратуру, в которую сообщалось о несчастном случае на производстве, а при страховом случае - также в исполнительный орган страховщика (по месту регистрации страхователя). Копии указанных документов направляются также в соответствующую государственную инспекцию труда и территориальный орган соответствующего федерального надзора по несчастным случаям, происшедшим в подконтрольных им организациях (на объектах).

Ответственность за нарушение правил

1. Контроль за соблюдением настоящих Правил и других нормативных правовых актов по охране труда в организации независимо от организационно-правовой формы и формы собственности осуществляют органы государственной инспекции труда, госгортехнадзора, главгосэнергонадзора, государственного санитарно-эпидемиологического надзора по подконтрольным им объектам, госпожнадзора и др., служба охраны труда организации и органы внутриведомственного контроля (по подчиненности).

Общественный контроль за охраной труда в организации осуществляет профсоюзный комитет организации или иные уполномоченные работниками представительные органы и техническая инспекция труда профессиональных союзов.

Высший надзор за правильным и единообразным исполнением законов о труде на территории Российской Федерации осуществляет Генеральный прокурор Российской Федерации и подчиненные ему органы прокурорского надзора.

2. Ответственность за состояние охраны труда в организации несет работодатель. Ответственность за выполнение правил, норм и инструкций по охране труда, за обеспечение здоровых и безопасных условий труда несут руководители структурных подразделений.

3. Руководители и специалисты, виновные в нарушении законодательства о труде и правил по охране труда, несут ответственность (дисциплинарную, административную, уголовную) в порядке, установленном законодательством Российской Федерации и субъекта Российской Федерации.

4. Выдача должностными лицами указаний и распоряжений, принуждающих подчиненных к нарушению требований Правил, равно как и непринятие мер по устранению нарушений Правил, совершаемых их присутствии подчиненными, являются грубейшими нарушениями настоящих Правил.

5. За нарушение требований законодательных и иных нормативных правовых актов по охране труда работники могут привлекаться дисциплинарной, административной и уголовной ответственности в порядке, установленном законодательством Российской Федерации и субъекта Российской Федерации.

6. Отказ работника от выполнения работ в случае возникновения непосредственной опасности для его жизни и здоровья либо от выполнения тяжелых работ и работ с вредными или опасными условиями труда, не предусмотренных трудовым договором, не влечет для него каких-либо необоснованных последствий.

5.2. Электробезопасность

Особенности действия тока на живую ткань

Действие электрического тока на живую ткань в отличие от действия других материальных факторов (пара, химических веществ, излучения и т. п.) носит своеобразный и разносторонний характер. Проходя через организм человека, электрический ток производит термическое, электрическое и механическое (динамическое) действия, являющиеся обычными физико-химическими процессами, присущими как живой, так и неживой материи. Одновременно электрический ток производит и биологическое действие, которое является специфическим процессом, свойственным лишь живой ткани.

Термическое действие тока проявляется в ожогах отдельных участков тела, нагреве до высокой температуры кровеносных сосудов, нервов, сердца, мозга и других органов, находящихся на пути тока, что вызывает в них серьезные функциональные расстройства.

Электролитическое действие тока выражается в разложении органической жидкости, в том числе и крови, что сопровождается значительными нарушениями их физико-химического состава.

Механическое (динамическое) действие тока выражается в расслоении, разрыве и других подобных повреждениях различных тканей организма, в том числе мышечной ткани, стенок кровеносных сосудов, сосудов легочной ткани и др., в результате электродинамического эффекта, а также мгновенного взрывоподобного образования пара от перегретой током тканевой жидкости и крови.

Биологическое действие тока проявляется в раздражении и возбуждении живых тканей организма, а также в нарушении внутренних биоэлектрических процессов, протекающих в нормально действующем организме и теснейшим образом связанных с его жизненными функциями.

Два вида электрических травм. Указанное многообразие действий электрического тока на организм нередко приводит к различным электротравмам, которые условно можно свести к двум видам: местным электротравмам, когда возникает местное повреждение организма, и общим электротравмам, так называемым электрическим ударами, когда поражается (или создается угроза поражения) весь организм из-за нарушения нормальной деятельности жизненно важных органов и систем.

Оба вида травм часто сопутствуют друг другу.

Местные электротравмы

Местная электротравма - ярко выраженное местное нарушение целостности тканей тела, в том числе костных тканей, вызванное воздействием электрического тока или электрической дуги. Чаще всего это поверхностные повреждения, т. е. поражения кожи, а иногда других мягких тканей, а также связок и костей.

Характерные местные электротравмы - электрические ожоги, электрические знаки, металлизация кожи, механические повреждения и электроофтальмия.

Электрический ожог - самая распространенная электротравма: ожоги возникают у большей части (63 %) пострадавших от электрического тока, причем треть их (23 %) сопровождается другими травмами - знаками, металлизацией кожи и офтальмией.

В зависимости от условий возникновения различают два основных вида ожога: токовый (или контактный), возникающий при прохождении тока непосредственно через тело человека в результате его контакта с токоведущей частью, и дуговой, обусловленный воздействием на тело человека электрической дуги.

Токовый (контактный) ожог возникает в электроустановках относительно небольшого напряжения - не выше 2 кВ. При более высоких напряжениях, как правило, образуется электрическая дуга или искра, которые и обуславливают возникновение ожога другого вида - дугового.

Контактный ожог участка тела является следствием преобразования энергии электрического тока, проходящего через него, в тепловую. Поэтому такой ожог тем опаснее, чем больше ток, время его прохождения и электрическое сопротивление участка тела, подвергнутого воздействию тока. Поскольку при таких ожогах напряжение, приложенное к телу человека, сравнительно невелико, ток, проходящий через человека, также невелик: доли ампера или в худшем случае несколько ампер. Однако в месте контакта тела с токоведущей частью плотность тока может достигать больших значений, так как площадь соприкосновения тела с токоведущей частью обычно невелика. Здесь же ток встречает и наибольшее сопротивление, а именно сопротивление кожи, которое во много раз больше сопротивления внутренних тканей. Поэтому максимальное количество теплоты выделяется в месте контакта проводника с кожей, а точнее, в том участке кожи, который находится в контакте с токоведущей частью.

Этим и объясняется, что токовый ожог является, как правило, ожогом кожи. Лишь в редких случаях, когда через тело человека проходит большой ток, при контактном ожоге могут быть поражены и подкожные ткани. Кроме того, тяжелые повреждения внутренних тканей могут возникнуть при контактных ожогах, вызванных токами высокой частоты. При этом кожа может иметь незначительные повреждения.

Токовые ожоги образуются примерно у 38 % пострадавших от электрического тока, в большинстве случаев они являются ожогами I и II степеней; при напряжениях выше 380 В возникают и более тяжелые ожоги – III и IV степеней.

Дуговой ожог наблюдается в электроустановках различных напряжений. При этом в установках до 6 кВ ожоги являются следствием случайных коротких замыканий, например при работах под напряжением на щитах и сборках до 1000 В, измерениях переносными приборами (электроизмерительными клещами) в установках выше 1000 В (до 6 кВ) и т. п.

Различают следующие четыре степени ожогов:

- I - покраснение кожи;
- II - образование пузырей;
- III - омертвление всей толщи кожи;
- IV - обугливание тканей.

Обычно тяжесть повреждения организма при ожогах обуславливается не степенью ожога, а площадью поверхности тела, пораженной ожогом.

В установках более высоких напряжений дуга возникает при случайном приближении человека к токоведущим частям, находящимся под напряжением, на расстояние, при котором происходит пробой воздушного промежутка между ними; при повреждении изолирующих защитных средств (штанг, указателей напряжения и т.п.), которыми человек касается токоведущих частей, находящихся под напряжением; при ошибочных операциях с коммутационными аппаратами (например, при отключении разъединителя под нагрузкой с помощью штанги), когда дуга нередко перебрасывается на человека, и т. п. Во всех этих случаях возникает мощная дуга, вызывающая обширные ожоги на теле человека и обуславливающая прохождение через него больших токов - в несколько ампер и даже десятки ампер. Понятно, что в этих случаях поражения носят тяжелый характер и оканчиваются, как правило, смертью пострадавшего, причем тяжесть поражения возрастает обычно с увеличением напряжения электроустановки.

Электрическая дуга может вызвать обширные ожоги тела, выгорание тканей на большую глубину, обугливание и даже бесследное сгорание больших участков тела или конечностей.

Большой ток, проходящий через человека, вызывает тяжелые ожоги в месте входа и выхода. Ткани тела, находящиеся на пути тока, претерпевают серьезные изменения, а в случае большого количества теплоты, выделяющейся в них, высушиваются и обугливаются.

Вместе с тем большой ток, проходящий через человека, обычно не вызывает фибрилляции сердца. Объяснения этого парадоксального явления еще не найдено. Смерть в таких случаях наступает, как правило, от паралича дыхания или в результате обширных ожогов поверхности тела человека.

Электрические знаки, именуемые также знаками тока или электрическими метками, представляют собой резко очерченные пятна серого или бледно-желтого цвета на поверхности тела человека, подвергнутого действию тока. Обычно знаки имеют круглую или овальную форму и размеры 1- 5 мм с углублением в центре. Встречаются знаки и в виде царапин, небольших ран, бородавок, кровоизлияний в кожу, мозолей и мелкоточечной татуировки. Иногда форма знака соответствует форме участка токоведущей части, которого коснулся пострадавший, а при воздействии грозового разряда напоминает фигуру молнии.

Пораженный участок кожи затвердевает подобно мозоли. Происходит как бы омертвление верхнего слоя кожи. Поверхность знака сухая, не воспалена.

Обычно электрические знаки безболезненны и лечение их заканчивается благополучно: с течением времени верхний слой кожи сходит и пораженное место приобретает первоначальный цвет, эластичность и чувствительность. Эти знаки появляются примерно у 11 % пострадавших от тока.

Металлизация кожи - проникновение в верхние слои кожи мельчайших частичек металла, расплавившегося под действием электрической дуги. Такое явление встречается при коротких замыканиях, отключениях разъединителей и рубильников под нагрузкой и т. п. При этом мельчайшие брызги расплавленного металла под влиянием возникших динамических сил и теплового потока разлетаются во все стороны с большой скоростью. Каждая из этих частичек имеет высокую температуру, но малый запас теплоты и, как правило, не способна прожечь одежду. Поэтому поражаются обычно открытые части тела – руки и лицо. Пораженный участок кожи имеет шероховатую поверхность. Пострадавший ощущает на пораженном участке боль от ожогов под действием теплоты занесенного в кожу металла и испытывает напряжение кожи от присутствия в ней инородного тела.

Обычно с течением времени больная кожа сходит, пораженный участок приобретает нормальный вид и эластичность, исчезают и все болезненные ощущения, связанные с этой травмой. Лишь при поражении глаз лечение может оказаться длительным и сложным, а в некоторых случаях и безрезультатным, т. е. пострадавший может лишиться зрения. Поэтому работы, при которых возможно возникновение электрической дуги (например, работы под напряжением на щитах и сборках, при снятии и установке предохранителей и т. п.), должны выполняться в защитных очках. Вместе с тем одежда работающего должна быть застегнута на все пуговицы, ворот закрыт, а рукава опущены и застегнуты у запястьев рук.

Металлизация кожи наблюдается у 10% пострадавших от электрического тока. В большинстве случаев одновременно с металлизацией возникает дуговой ожог, который почти всегда вызывает более тяжелые поражения, чем металлизация.

При постоянном токе металлизация кожи возможна и в результате электролиза, который возникает при плотном и относительно длительном контакте тела с токоведущей частью, находящейся под напряжением. В этом случае частички металла заносятся в кожу электрическим током, который одновременно разлагает органическую жидкость в тканях, образуя в ней основные и кислотные ионы. Металл, соединяясь с кислотными ионами, образует соответствующие соли, которые придают пораженному участку кожи специфическую окраску. Так, зеленый цвет свидетельствует о том, что в кожу занесена красная медь, сине-зеленый - латунь, а серо-желтый - свинец. Этот вид металлизации излечивается успешно.

Механические повреждения являются в большинстве случаев следствием резких произвольных судорожных сокращений мышц под действием тока, проходящего через тело человека. В результате могут произойти разрывы сухожилий, кожи, кровеносных сосудов и нервной ткани; могут иметь место вывихи суставов и даже переломы костей. Разумеется, электротравмами не считаются аналогичные травмы, вызванные падением человека с высоты, ушибами о предметы и т. п. в результате воздействия тока.

Механические повреждения происходят при работе в основном в установках до 1000 В при относительно длительном нахождении человека под напряжением. Это, как правило, серьезные травмы, требующие длительного лечения. К счастью, механические повреждения

возникают довольно редко - примерно у 1,0 % лиц, пострадавших от тока. Такие повреждения всегда сопутствуют электрическим ударам, поскольку их вызывает ток, проходящий через тело человека. Некоторые из них сопровождаются, кроме того, контактными ожогами тела.

Электроофтальмия - воспаление наружных оболочек глаз - роговицы и конъюнктивы (слизистой оболочки, покрывающей глазное яблоко), возникающее в результате воздействия мощного потока ультрафиолетовых лучей, которые энергично поглощаются клетками организма и вызывают в них химические изменения. Такое облучение возможно при наличии электрической дуги, которая является источником интенсивного излучения не только видимого света, но и ультрафиолетовых и инфракрасных лучей. Электроофтальмия наблюдается примерно у 3 % пострадавших от тока.

Инфракрасные (тепловые) лучи также вредны для глаз, но лишь на близком расстоянии или при интенсивном и длительном облучении. В случае же кратковременной дуги основным фактором, воздействующим на глаза, являются ультрафиолетовые лучи, хотя и в этом случае не исключена опасность поражения глаз инфракрасными лучами, а также мощным потоком света и брызгами расплавленного металла.

Электроофтальмия развивается через 4 - 8 ч после ультрафиолетового облучения. При этом имеют место покраснение и воспаление кожи и слизистых оболочек век, слезотечение, гнойные выделения из глаз, спазмы век и частичная потеря зрения. Пострадавший испытывает головную боль и резкую боль в глазах, усиливающуюся на свету, т. е. у него возникает так называемая светобоязнь. В тяжелых случаях нарушается прозрачность роговой оболочки, сужается зрачок.

Обычно болезнь продолжается несколько дней, в случае поражения роговой оболочки лечение оказывается более сложным и длительным.

Предупреждение электроофтальмии при обслуживании электроустановок обеспечивается применением защитных очков с обычными стеклами, которые почти не пропускают ультрафиолетовых лучей и одновременно защищают глаза от инфракрасного облучения и брызг расплавленного металла при возникновении электрической дуги.

Электрический удар

Под электрическим ударом следует понимать возбуждение живых тканей организма протекающим через него электрическим током, проявляющееся в непроизвольных судорожных сокращениях различных мышц тела.

Электрический удар является следствием протекания тока через тело человека; при этом под угрозой поражения оказывается весь организм из-за нарушения нормальной работы различных его органов и систем, в том числе сердца, легких, центральной нервной системы и пр.

Степень отрицательного воздействия на организм электрических ударов различна. Самый слабый электрический удар вызывает едва ощутимое сокращение мышц вблизи места входа или выхода тока; в худшем случае он приводит к нарушению и даже полному прекращению деятельности легких и сердца, т. е. к гибели организма. При этом внешних местных повреждений человек может и не иметь.

В зависимости от исхода поражения электрические удары можно условно разделить на следующие пять степеней:

I — судорожное едва ощутимое сокращение мышц;

II — судорожное сокращение мышц, сопровождающееся сильными, едва переносимыми болями, без потери сознания;

III — судорожное сокращение мышц с потерей сознания, но с сохранившимися дыханием и работой сердца;

IV — потеря сознания и нарушение сердечной деятельности или дыхания (или того и другого вместе);

V — клиническая смерть, т. е. отсутствие дыхания и кровообращения.

Исход воздействия электрического тока на организм человека зависит от ряда факторов, в том числе от значения и длительности прохождения тока через его тело, рода и частоты тока, а также от индивидуальных свойств человека. Роль этих факторов рассматривается ниже. Сопротивление тела человека и приложенное к нему напряжение также влияют на исход поражения, но лишь постольку, поскольку они определяют значение тока, проходящего через человека.

Электрический удар, даже если он не приводит к смерти, может вызвать серьезные расстройства в организме, которые проявляются сразу после воздействия тока или через несколько часов, дней и даже месяцев.

Так, в результате электрического удара, т. е. прохождения тока через тело человека, сопровождающегося произвольными судорожными сокращениями мышц, могут возникнуть или обостриться сердечно-сосудистые заболевания — аритмия сердца, стенокардия, повышение или понижение артериального давления и др., а также нервные болезни — невроз, эндокринные нарушения и пр. Нередко у пострадавших появляется рассеянность, ослабевают память и внимание. Если подобных ярко выраженных заболеваний не наступает, то и в этом случае считается, что электрический удар резко ослабляет сопротивляемость организма к болезням, в первую очередь к сердечно-сосудистым и нервным, которые могут возникнуть у человека впоследствии по другим причинам.

Электрические удары являются грозной опасностью для жизни пострадавшего: они вызывают 85 — 87 % смертельных поражений (считая за 100% все случаи со смертельным исходом от действия тока). Правда, большая часть смертельных случаев (60 — 62 %) является результатом смешанных поражений, т. е. одновременного действия электрических ударов и местных электротравм (ожогов), однако и в этих случаях смертельный исход является, как правило, следствием электрического удара.

Механизм смерти от электрического тока

Смерть — это полная утрата взаимосвязи организма с окружающей средой: прекращение основных физиологических процессов — сознания, дыхания и сердцебиения, отсутствие реакций на внешние раздражители и т.п.

В более широком смысле смерть — необратимое прекращение обмена веществ в организме, сопровождающееся разложением белковых тел.

Различают два основных этапа смерти: клиническую и биологическую смерть.

Клиническая (или мнимая) смерть — кратковременное переходное состояние от жизни к смерти, наступающее с момента прекращения деятельности сердца и легких.

У человека, находящегося в состоянии клинической смерти, отсутствуют все признаки жизни: он не дышит, сердце его не работает, болевые раздражения не вызывают у него никаких реакций, зрачки глаз резко расширены и не реагируют на свет.

Однако в этот период жизнь в организме еще полностью не угасла, ибо ткани его не сразу подвергаются распаду и в известной степени сохраняют жизнеспособность.

Функции различных органов также угасают постепенно. В первый момент почти во всех тканях и клетках продолжают обменные процессы, хотя и на очень низком уровне и резко отличающиеся от обычных, но достаточные для поддержания минимальной жизнедеятельности. Эти обстоятельства позволяют, воздействуя на более стойкие жизненные функции организма, восстановить угасающие или только что угасшие функции, т. е. оживить умирающий организм.

Первыми начинают погибать очень чувствительные к кислородному голоданию клетки коры головного мозга (нейроны), с деятельностью которых связаны сознание и мышление. В последующие моменты происходит множественный распад этих клеток, что приводит к необратимому разрушению коры головного мозга и практически исключает возможность оживления организма. Если даже при этом удастся восстановить у пострадавшего дыхание и сердечную деятельность, все-таки через некоторое время он, как правило, погибает или становится психически неполноценным.

Длительность клинической смерти определяется временем с момента прекращения сердечной деятельности и дыхания до начала гибели клеток коры головного мозга; в большинстве случаев она составляет 4 — 6 мин. При гибели здорового человека от случайной причины, например от электрического тока, длительность клинической смерти может достигать 7—8 мин, а в случае смерти человека в результате тяжелых болезней сердца, легких и т. п. (т. е. когда организм исчерпал значительную часть своих жизненных сил в борьбе с болезнью) клиническая смерть может длиться лишь несколько секунд. Однако если в этот период начать оказывать пострадавшему соответствующую помощь, т. е. путем искусственного дыхания обеспечить обогащение его крови кислородом, а путем массажа сердца наладить в организме искусственное кровообращение и тем самым снабжение клеток организма кислородом, то развитие смерти может быть приостановлено и жизнь сохранена.

Биологическая (или истинная) смерть — необратимое явление, характеризующееся прекращением биологических процессов в клетках и тканях и распадом белковых структур. Она наступает по истечении периода клинической смерти.

Причинами смерти от электрического тока могут быть прекращение работы сердца, остановка дыхания и электрический шок. Возможно также одновременное действие двух или даже всех трех этих причин.

Прекращение сердечной деятельности от электрического тока наиболее опасно, поскольку возвращение пострадавшего к жизни в этом случае оказывается, как правило, более сложной задачей, чем при остановке дыхания или шоке.

Воздействие тока на мышцу сердца может быть прямым, когда ток проходит непосредственно в области сердца, и рефлекторным, т. е. через центральную нервную систему, когда путь тока лежит вне этой области. В обоих случаях может произойти остановка сердца, а также возникнуть его фибрилляция. Фибрилляция может быть и результатом рефлекторного спазма артерий, питающих сердце кровью. При поражении током фибрилляция сердца наступает значительно чаще, чем полная его остановка.

Фибрилляция сердца — хаотические разновременные сокращения волокон сердечной мышцы (фибрилл), при которых сердце не в состоянии гнать кровь по сосудам.

При нормальной работе сердца происходит ритмичное чередование периодов покоя, в течение которых оно заполняется кровью, и периодов сокращения, при которых оно выталкивает кровь в артериальные сосуды. Такая работа сердца обусловливается расслаблением, а затем сокращением одновременно всех волокон сердечной мышцы - фибрилл. В свою очередь сокращение этих волокон является ответом на нервный импульс, возникающий в особом нервно-мышечном аппарате сердца, так называемом синусовом узле, причем каждому импульсу соответствует одно сокращение.

Если сердцу нанести добавочное раздражение, то оно ответит внеочередным сокращением. При множественных раздражениях сердца под действием тока могут нарушаться одновременность и ритмичность сокращения фибрилл, т. е. возникнет фибрилляция сердца.

Фибрилляция сердца может наступить в результате прохождения через тело человека по пути рука — рука или рука — ноги переменного тока более 50 мА частотой 50 Гц в течение нескольких секунд. Токи меньше 50 мА и больше 5 А той же частоты фибрилляции сердца у человека, как правило, не вызывают.

При фибрилляции сердца, возникшей в результате кратковременного действия тока, дыхание может продолжаться еще 2 — 3 мин. Человек, быстро освобожденный от тока, иногда может до момента потери сознания сказать несколько слов и проявить другие явные признаки жизни, хотя в это время сердце его уже не работает как насос, находясь в стадии фибрилляции. Поскольку вместе с кровообращением прекращается и снабжение организма кислородом, у этого человека наступает быстрое резкое ухудшение общего состояния и дыхание прекращается. В итоге наступает клиническая смерть.

Фибрилляция продолжается обычно короткое время, сменяясь вскоре полной остановкой сердца.

Прекращение дыхания происходит обычно в результате непосредственного воздействия тока на мышцы грудной клетки, участвующие в процессе дыхания.

Электрический шок — своеобразная тяжелая нервно-рефлекторная реакция организма в ответ на чрезмерное раздражение электрическим током, сопровождающаяся глубокими расстройствами кровообращения, дыхания, обмена веществ и т. п.

При шоке непосредственно после воздействия тока наступает кратковременная фаза возбуждения, когда пострадавший реагирует на возникшие боли, у него повышается кровяное давление и т. п. Вслед за этим проходит фаза торможения и истощения нервной системы, когда резко снижается кровяное давление, падает и учащается пульс, ослабевает дыхание, возникает депрессия — угнетенное состояние и полная безучастность к окружающему при сохранившемся сознании.

Шоковое состояние длится от нескольких десятков минут до суток. После этого может наступить или гибель человека в результате полного угасания жизненно важных функций, или выздоровление как результат своевременного активного лечебного вмешательства.

Электрическое сопротивление тела человека

Тело человека является проводником электрического тока. Однако проводимость живой ткани в отличие от обычных проводников обусловлена не только ее физическими свойствами, но и сложнейшими биохимическими и биофизическими процессами, присущими лишь живой материи.

В результате сопротивление тела человека является переменной величиной, имеющей нелинейную зависимость от множества факторов, в том числе от состояния кожи, параметров электрической цепи, физиологических факторов и состояния окружающей среды.

В живой ткани нет свободных электронов, и поэтому она не может быть уподоблена металлическому проводнику, электрический ток в котором представляет собой упорядоченное движение свободных электронов.

Большинство тканей тела человека содержит значительное количество воды (до 65% массы). Поэтому живую ткань можно рассматривать как электролит т. е. раствор, разлагающийся химически при прохождении по нему тока, и, таким образом, считать, что она обладает ионной проводимостью.

Электрическое сопротивление различных тканей тела человека неодинаково: кожа, кости, жировая ткань, сухожилия и хрящи имеют относительно большое сопротивление, а мышечная ткань, кровь, лимфа и особенно спинной и головной мозг — малое.

По сравнению с другими тканями кожа обладает очень большим удельным сопротивлением, которое является главным фактором, определяющим сопротивление тела человека в целом.

Строение кожи весьма сложно. Кожа состоит из двух основных слоев: наружного, называемого эпидермисом, и внутреннего, являющегося собственно кожей и носящего название дермы.

Наружный слой кожи — эпидермис — в свою очередь состоит из пяти слоев, из которых самый верхний является, как правило, более толстым, чем все остальные слои вместе взятые, и называется роговым.

Роговой слой включает в себя несколько десятков рядов мертвых ороговевших клеток, имеющих вид чешуек, плотно прилегающих одна к другой. Каждая такая чешуйка представляет собой плотную роговую оболочку, как бы сплюснутую маленькую подушечку, содержащую небольшое количество воздуха.

Роговой слой лишен кровеносных сосудов и нервов и поэтому является слоем неживой ткани. Толщина его на разных участках тела различна и колеблется в пределах 0,05 — 0,2 мм. Наибольшей толщины он достигает в местах, подвергающихся постоянным механическим воздействиям, в первую очередь на подошвах и ладонях, где, утолщаясь, он может образовывать мозоли.

Роговой слой обладает относительно высокой механической прочностью, плохо проводит теплоту и электричество и является как бы защитной оболочкой, покрывающей все тело человека. В сухом и незагрязненном состоянии этот слой можно рассматривать как диэлектрик: его удельное сопротивление достигает 10^5 — 10^6 Ом м, т. е. в сотни и тысячи раз превышает сопротивление других слоев кожи и внутренних тканей организма.

Другие слои эпидермиса, лежащие под роговым слоем и образованные в основном из живых клеток, можно условно объединить в один так называемый ростковый слой. В основании этого слоя непрерывно происходят деление и развитие новых живых клеток, а вверху - ороговение и отмирание клеток, которые при этом изменяют свою форму, уплотняются, пропитываются особым белковым веществом и становятся клетками рогового слоя, восполняя постоянно слущивающиеся с поверхности кожи мертвые клетки.

Электрическое сопротивление росткового слоя благодаря наличию в нем отмирающих и находящихся в стадии ороговения клеток может в несколько раз превышать сопротивление внутреннего слоя кожи (дермы) и подкожных (внутренних) тканей организма, хотя по сравнению с сопротивлением рогового слоя оно невелико.

Внутренний слой кожи— дерма — состоит из прочных волокон соединительной и эластической ткани, переплетающихся между собой и образующих густую прочную сетку, которая и служит основой всей кожи. Между этими волокнами находятся кровеносные и лимфатические сосуды, нервные окончания и корни волос. Здесь же расположены потовые и сальные железы, выводные протоки которых выходят на поверхность кожи, пронизывая эпидермис.

Дерма является живой тканью; электрическое сопротивление ее незначительно: оно во много раз меньше сопротивления эпидермиса.

Сопротивление тела человека, т. е. сопротивление между двумя электродами, наложенными на поверхность тела, у разных людей различно. Неодинаковым оказывается оно и у одного и того же человека в разное время и в разных условиях измерения. При сухой, чистой и неповрежденной коже сопротивление тела, измеренное при напряжении до 15 — 20 В, колеблется в пределах примерно (3 - 100) 10^3 Ом, а иногда и в более широких пределах. Если на участках кожи, где прикладываются электроды, соскоблить роговой слой, сопротивление тела упадет до (1 - 5) 10^3 Ом, а при удалении всего наружного слоя кожи (эпидермиса) — до 500 — 700 Ом. Если же под электродами полностью удалить кожу, то будет измерено сопротивление подкожных тканей тела, которое у всех людей практически одинаково и составляет лишь 300 — 500 Ом.

Зависимость сопротивления тела человека от состояния кожи

Сопротивление кожи, а следовательно, и тела в целом резко уменьшается при повреждении ее рогового слоя, наличии влаги на ее поверхности, интенсивном потовыделении и загрязнении.

Повреждения рогового слоя — порезы, царапины, ссадины и другие микротравмы — могут снизить сопротивление тела человека до значения, близкого к значению сопротивления его внутренних тканей (500 — 700 Ом), что, безусловно, увеличивает опасность поражения человека током.

Увлажнение кожи понижает ее сопротивление даже в том случае, если влага обладает большим удельным сопротивлением. Так, увлажнение сухих рук сильно подсоленной водой снижает сопротивление тела на 30 — 50, а дистиллированной водой — на 15 — 35%. Объясняется это тем, что влага, попавшая на кожу, растворяет находящиеся на ее поверхности минеральные вещества и жирные кислоты, выведенные из организма вместе с потом и кожным салом, и становится более электропроводной.

Таким образом, работа сырыми руками или в условиях, вызывающих увлажнение каких-либо участков кожи, создает предпосылки для тяжелого исхода в случае попадания человека под напряжение.

Потовыделение обусловлено деятельностью потовых желез, находящихся в нижнем (внутреннем) слое кожи. У человека около 500 потовых желез на 1 см² кожи.

Пот хорошо проводит электрический ток, поскольку в его состав входят вода и растворенные в ней минеральные соли, а также некоторые продукты обмена веществ. Он выделяется на поверхность кожи по выводным протокам — тонким трубочкам, пронизывающим всю толщу кожи.

Выделение пота происходит непрерывно, даже на холоде, но особенно обильно при высокой температуре окружающего воздуха, усиленной физической работе, местном нагреве кожи, заболевании человека и т. п.

Следовательно, работа в условиях, вызывающих усиленное потовыделение, усугубляет опасность поражения человека током.

Загрязнение кожи различными веществами, в особенности хорошо проводящими ток (металлическая или угольная пыль, окалина и т. п.), сопровождается снижением ее сопротивления, подобно тому, как это наблюдается при поверхностном увлажнении кожи. Кроме того, токопроводящие вещества, проникая в выводные протоки потовых и сальных желез, создают в коже длительно существующие токопроводящие каналы, резко понижающие ее сопротивление.

Таким образом, токарь по металлу, шахтер и лица других специальностей, у которых руки загрязняются токопроводящими веществами, подвержены большей опасности поражения током, чем лица, работающие чистыми сухими руками.

Зависимость сопротивления тела человека от параметров электрической цепи

Электрическое сопротивление зависит также от места приложения электродов к телу человека, значений тока и приложенного напряжения, рода и частоты тока, площади электродов, длительности прохождения тока и некоторых других факторов.

Место приложения электродов оказывает влияние потому, что сопротивление кожи у одного и того же человека на разных участках тела неодинаковое. Кроме того, различным (хотя и в незначительных пределах) оказывается и внутреннее сопротивление при изменении длины пути тока по внутренним тканям организма.

Разница в значениях сопротивления кожи на разных участках тела объясняется рядом факторов, в том числе:

- различной толщиной рогового слоя кожи;
- неравномерным распределением потовых желез на поверхности тела;
- неодинаковой степенью наполнения кровью сосудов кожи.

Наименьшим сопротивлением обладает кожа лица, шеи, рук на участке выше ладоней, в особенности на стороне, обращенной к туловищу, подмышечных впадин, тыльной стороны кистей рук.

Увеличение тока, проходящего через тело человека, сопровождается усилением местного нагрева кожи и раздражающего действия на ткани. Это в свою очередь вызывает рефлекторно, т. е. через центральную нервную систему, быструю ответную реакцию организма в виде расширения сосудов кожи, а следовательно, усиление снабжения ее кровью и повышение потоотделения, что и приводит к снижению электрического сопротивления кожи в этом месте.

Повышение напряжения, приложенного к телу человека, U вызывает уменьшение в десятки раз его полного сопротивления, которое в пределе приближается к наименьшему значению сопротивления подкожных тканей тела (примерно 300 Ом).

Род и частота тока. Опыты показывают, что сопротивление тела человека постоянному току больше, чем переменному любой, частоты.

Разница в значениях сопротивлений постоянному и переменному (50 Гц) токам особенно велика при малых напряжениях — до 10 В. С ростом приложенного напряжения эта разница уменьшается, и начиная с 40 — 50 В сопротивление тела человека как постоянному, так и переменному току промышленной частоты становится практически одинаковым.

Площадь электродов S оказывает непосредственное влияние на полное сопротивление тела человека: чем больше S , тем меньше z (полное сопротивление).

Длительность протекания тока заметно влияет на сопротивление кожи, а следовательно, на z_h в целом, вследствие усиления с течением времени кровоснабжения участков кожи под электродами, потовыделения и т. п. Опыты показывают, что при небольших напряжениях (20 — 30 В) за 1—2 мин сопротивление понижается обычно на 10-40% (в среднем на 25%), а иногда и больше.

При большем напряжении, а следовательно, при большем токе, сопротивление тела снижается быстрее, что объясняется, по-видимому, более интенсивным воздействием на кожу тока большего значения.

Зависимость сопротивления тела человека от физиологических факторов и окружающей среды

На значение z кроме рассмотренных влияют и другие факторы, хотя и в значительно меньшей степени.

Пол и возраст. У женщин, как правило, сопротивление тела меньше, чем у мужчин, а у детей - меньше, чем у взрослых, у молодых людей меньше, чем у пожилых. Объясняется это, очевидно, тем, что у одних людей кожа тоньше и нежнее, у других - толще и грубее.

Физические раздражения, возникающие неожиданно для человека болевые (уколы и удары), звуковые, световые и пр.— могут вызвать на несколько минут снижение сопротивления тела на 20 — 50%.

Уменьшение или увеличение парциального давления кислорода в воздухе по сравнению с нормой соответственно снижает или повышает сопротивление тела человека. Следовательно, в закрытых помещениях, где парциальное давление кислорода, как правило, меньше, опасность поражения током при прочих равных условиях выше, чем на открытом воздухе.

Повышенная температура окружающего воздуха (30 — 45 °С), или тепловое облучение человека, вызывает некоторое понижение z , даже если человек в этих условиях находится кратковременно (несколько минут) и у него не наблюдается усиления потовыделения. Одной из причин этого может быть усиление снабжения сосудов кожи кровью в результате их расширения, что является ответной реакцией организма на тепловое воздействие.

Влияние значения тока на исход поражения

При поражении человека электрическим током *основным поражающим фактором является ток, проходящий через его тело*. При этом степень отрицательного воздействия тока на организм человека увеличивается с ростом тока. Вместе с тем исход поражения определяется длительностью прохождения тока, его частотой, а также некоторыми другими факторами.

Характер воздействия на человека токов разного значения.

Рассмотрим подробнее, как изменяется опасность воздействия на человека тока в зависимости от его значения. При этом будем считать, что ток через человека проходит по наиболее типичным путям, а именно от руки к руке или от руки к ногам.

Ощутимый ток. Человек начинает ощущать воздействие проходящего через него малого тока: в среднем около 1,1 мА при переменном токе частотой 50 Гц и около 6 мА при постоянном токе. Это воздействие ограничивается при переменном токе слабым зудом и легким пощипыванием (покалыванием), а при постоянном токе — ощущением нагрева кожи на участке, касающемся токоведущей части.

Электрический ток, вызывающий при прохождении через организм ощутимые раздражения, называется *ощутимым током*, а наименьшее значение этого тока называется *пороговым ощутимым током*.

Значения пороговых ощутимых токов у разных людей различны.

Вероятность возникновения ощущения и наименьшие токи частотой 50 Гц, вызывающие эти ощущения, т. е. пороговые ощутимые токи, имеют следующие значения:

Вероятность возникновения ощущения, %	99,9	50	10	5	1	0,1
Пороговый ощутимый ток, мА	1,59	1,11	0,91	0,86	0,76	0,63

Таким образом, воздействие переменного тока 0,63 мА частотой 50 Гц будет ощущать лишь 1 чел. из тысячи, а тока 1,59 мА - 999 чел. из тысячи.

Следует подчеркнуть, что указанные значения пороговых ощутимых токов справедливы лишь при прохождении тока по пути рука — рука или рука — ноги. Если же контакт создается другими частями тела, имеющими более нежный кожный покров, в том числе тыльной стороной руки, лицом и т. п., то человек начинает ощущать еще меньший ток. Наименьший ток 40 мкА при постоянном напряжении ощущается языком.

Пороговый ощутимый ток не может вызвать поражения человека, и в этом смысле он не опасен. Однако длительное (в течение нескольких минут) прохождение этого тока через человека может отрицательно сказаться на состоянии его здоровья и поэтому недопустимо.

Неотпускающий ток. Увеличение тока сверх порогового ощутимого вызывает у человека судороги мышц к болезненным ощущениям, которые с ростом тока усиливаются и распространяются на все большие участки тела.

Электрический ток, вызывающий при прохождении через человека непреодолимые судорожные сокращения мышц руки, в которой зажат проводник, называется неотпускающим током, а наименьшее его значение — пороговым неотпускающим током.

При постоянном токе неотпускающих токов, строго говоря, нет, т. е. человек при любых значениях тока может самостоятельно разжать руку, в которой зажат проводник, и таким образом оторваться от токоведущей части. Однако в момент отрыва возникают болезненные сокращения мышц, аналогичные по характеру и болевым ощущениям тем, которые наблюдаются примерно при таком же значении переменного (50 Гц) тока.

Ток, превышающий пороговый неотпускающий, усиливает судорожные сокращения мышц и болевые ощущения, которые распространяются на более обширную область тела человека, чем при пороговом неотпускающем токе.

Ток 25 — 50 мА при 50 Гц воздействует на мышцы не только рук, но и туловища, в том числе на мышцы грудной клетки. В результате дыхательные движения грудной клетки сильно затрудняются. В случае длительного воздействия этого тока дыхание может оказаться невозможным, после чего через несколько минут наступит смерть от удушья. Этот ток одновременно вызывает сужение кровеносных сосудов, что приводит к повышению артериального давления крови и затруднению работы сердца. Длительное воздействие этого тока вызывает ослабление деятельности сердца и как итог этого — потерю сознания, а иногда и остановку сердца.

Фибрилляционный ток. Ток 50 мА и более при 50 Гц, проходя через тело человека по тому же пути (рука — рука или рука — ноги), распространяет свое раздражающее действие на мышцу сердца, расположенную глубоко в груди. Это обстоятельство опасно для жизни, поскольку через малый промежуток времени, обычно через 1 — 3 с с момента замыкания цепи тока через человека, может наступить фибрилляция или остановка сердца. При этом прекращается кровообращение и, следовательно, в организме возникает недостаток кислорода; это в свою очередь быстро приводит к прекращению дыхания, т. е. наступает смерть.

Электрический ток, вызывающий при прохождении через организм фибрилляцию сердца, называется *фибрилляционным током*, а наименьшее его значение — пороговым фибрилляционным током.

Влияние продолжительности прохождения тока на исход поражения

Анализ несчастных случаев с людьми от воздействия электрического тока и данные опытов над животными показывает, что длительность прохождения тока через организм существенно влияет на исход поражения: чем продолжительнее действие тока, тем больше

вероятность тяжелого или смертельного исхода. Такая зависимость объясняется тем, что с увеличением времени воздействия тока на живую ткань повышается его значение, растут (накапливаются) последствия воздействия тока на организм и, наконец, повышается вероятность совпадения момента прохождения тока через сердце с уязвимой фазой Т сердечного цикла (кардиоцикла).

Рост тока с увеличением времени его действия объясняется уменьшением сопротивления тела человека.

Последствия воздействия тока на организм выражаются в нарушении функций центральной нервной системы, изменении состава крови, местном разрушении тканей организма под влиянием выделяющейся теплоты, нарушении работы сердца и легких и т. п.

Очевидно, что с увеличением времени воздействия тока эти отрицательные факторы накапливаются, а губительное влияние их на состояние организма усиливается.

Оказание первой помощи пострадавшему

Среди всевозможных повреждений, связанных с несчастными случаями на производстве, чаще всего приходится иметь дело с ожогами, ранениями, ушибами, растяжениями связок, переломами и вывихами, отравлениями.

И каждый должен знать, как вести себя при происшедшем несчастном случае, ибо от быстрого сообщения о случившемся и первой доврачебной помощи (достаточно своевременной и грамотной) будет зависеть состояние пострадавшего, а в отдельных случаях и его жизнь.

Первая помощь при ожогах

Тепловые и химические ожоги бывают 4-х степеней, начиная от легкого покраснения и болезненности кожи (1 степень) до тяжелого омертвления обширных участков кожи, а иногда омертвления более глубоких тканей (4 степень). При тяжелых ожогах надо очень осторожно снимать платье и обувь – лучше разрезать их. Необходимо помнить, что рана от ожога, будучи загрязнена начинает гноиться и долго не заживает. Поэтому нельзя касаться руками обожженного участка кожи и смазывать его какими-либо мазями, маслами или растворами.

Обожженную поверхность надо перевязать, как свежую рану, покрыть стерильным материалом из пакета или чистой глаженной тряпкой, сверху наложить вату и все закрепить бинтом, после чего направить пострадавшего в больницу. При ожогах второй степени, чем бы они не были вызваны: паром, вольтовой дугой, горячей пищей, канифолью и т.п. – не следует вскрывать пузыри, удалять прилипшие частички и т.д., т.к., удаляя их, легко повредить кожу и тем самым создать благоприятные условия для заражения раны микробами и ее нагноения, нельзя удалять обгорелые прилипшие кусочки одежды, их, в случае необходимости, следует обрезать ножницами.

При ожогах глаз вольтовой дугой (электроофтальмия) следует применять холодные примочки из слабого раствора обычной питьевой соды или 2% раствора борной кислоты и немедленно направить пострадавшего в больницу. Можно применять также цинковые капли. Если боль в глазах возникает дома после работы, то можно с успехом применять примочки из густо настоянного чая. Поскольку электроофтальмия сопровождается светобоязнью, пострадавшему лучше всего находиться в темном помещении.

Ожоги вызванные действием химических веществ: крепкими кислотами (серной, соляной, азотной), едкими щелочами (каустической, бельевой содой, негашеной известью и т.п.) – требуют немедленного и обильного обмывания кожи быстротекущей струей воды из-под крана или ведра в течение 10 – 15 мин. После тщательного обмывания водой на обожженный участок нужно наложить примочку: при ожогах кислотами – из слабого раствора уксуса (слегка кислого на вкус) или борной кислоты (одна чайная ложка на стакан воды).

При ожогах третьей и четвертой степени накрыть обожженный участок стерильным материалом из пакета или любым чистым материалом и направить пострадавшего в больницу.

Оказание первой помощи при поражении электрическим током

Прикосновение к токоведущим частям, находящимся под напряжением, вызывает, в большинстве случаев, непроизвольное судорожное сокращение мышц. Вследствие этого пальцы, если пострадавший держит провод руками, могут сжаться так сильно, что освободить провод из его рук становится невозможным.

Если пострадавший продолжает соприкасаться с токоведущими частями, необходимо быстро освободить его от действия электрического тока. При этом следует иметь в виду, что прикасаться к человеку, находящемуся под током, без применения надлежащих мер предосторожности опасно для жизни. Поэтому, первым действием оказывающего помощь является быстрое отключение той части установки, которой касается пострадавший. Если же указанное отключение не может быть выполнено быстро или неизвестно место нахождения выключателя, то необходимо принять срочные меры отселения пострадавшего от токоведущих частей, к которым он прикасается.

При напряжении до 1000 вольт – следует воспользоваться сухой одеждой, канатом, палкой, доской, любым предметом, не проводящим электрический ток. Пострадавшего оттягивают за край его сухой одежды или отбрасывают электропровод изолирующим предметом. Чтобы оказывающий помощь сам не оказался под напряжением в случае прикосновения к телу пострадавшего или его сырой одежде, он должен предварительно изолировать свои руки: надеть диэлектрические перчатки или обмотать руки шарфом, кепкой и т.п. Кроме того, оказывающий помощь должен изолировать себя от пола, предварительно положив под ноги сухую доску, резиновый коврик или собственную одежду. При отселении пострадавшего необходимо действовать по возможности одной рукой, не касаясь металлических предметов.

При напряжении выше 1000 вольт оказывающий помощь должен надеть диэлектрические перчатки и боты и действовать спецштангой или клеммами на соответствующее напряжение. Указанные средства индивидуальной защиты не всегда имеются под рукой. В этом случае можно прибегнуть к короткому замыканию всех проводов набросом изолированного провода. Перед набросом один конец провода заземляют, при этом должны быть приняты меры предосторожности с тем, чтобы набрасываемый провод не коснулся тела пострадавшего и спасающего. Кроме того, необходимо иметь в виду следующее:

- если пострадавший находится на высоте, следует предупредить или обезопасить его падение;
- если пострадавший касается одного провода, то достаточно заземлить один провод;
- провод, применяемый для заземления и закорачивания, следует сперва соединить с землей, а затем набросить на линейные провода, подлежащие заземлению.

Следует также иметь в виду, что и после отключения линии на ней в случае большой емкости линии может сохраниться заряд, опасный для жизни, и обезопасить линию может лишь надежное заземление.

Меры первой помощи пострадавшему от электротока будут зависеть от того, в каком состоянии находится пострадавший после освобождения от электрического тока.

Если пострадавший находится в сознании и дышит, ему до прибытия врача необходимо обеспечить полный покой, расстегнуть ворот, пояс и т.п.

Если пострадавший находится в бессознательном состоянии, но дышит, его следует удобно уложить, расстегнуть все стягивающие элементы одежды, создать приток свежего воздуха, растереть и согреть тело, удалить лишних людей. Привести в сознание (дать

понюхать нашатырный спирт или щекотанием носа, или поочередным несильным бием по щекам) и обеспечить полный покой до приезда врача.

При отсутствии признаков жизни (отсутствия дыхания, сердцебиения и пульса) пострадавшему необходимо делать искусственное дыхание. Важно знать, что продолжительность переходного состояния между жизнью и смертью (клиническая смерть), которое наступает с момента прекращения сердечной деятельности, дыхания, составляет 4 – 6 минут. В течение этого времени кора головного мозга человека может существовать без кислородного снабжения. По истечении этого времени клетки головного мозга отмирают.

Искусственное дыхание следует производить до прибытия врача и по возможности на месте происшествия. Переносить пострадавшего следует только в тех случаях, когда ему или лицу, оказывающему помощь, угрожает опасность или оказание помощи на месте невозможно (воздушная среда загазована, запылена, наблюдается ощущение тока на месте поражения пострадавшего и т.д.)

Прежде чем приступить к проведению искусственного дыхания необходимо:

- быстро, не теряя лишней секунды, ослабить у пострадавшего стесняющую его одежду;
- открыть и освободить рот пострадавшего от слюны, слизи, крови, особенно пищи и т.п., удалить протезы (вставные челюсти), если они имеются и обеспечить доступ чистого воздуха в легкие;

- извлечь из полости рта язык;

- если рот пострадавшего сжат, стиснут, следует его раскрыть, выдвинуть нижнюю челюсть, для этого четыре пальца обеих рук необходимо поставить позади углов нижней челюсти и, упираясь большими пальцами в ее край, выдвинуть нижнюю челюсть вперед так, чтобы нижние зубы стояли впереди верхних.

Если так не удастся, следует у угла рта между задними коренными зубами, но не передними, осторожно, чтобы не сломать зубы вставить дощечку, металлическую пластину, черенок ложки и т.п. и разжать зубы.

Первый способ искусственного дыхания выполняется одним человеком при условии, если отсутствуют повреждения грудной клетки пострадавшего и перелома ребер. Постелив что-либо, пострадавшего кладут спиной вверх, головой на одну руку, согнутую в локте, лицом в сторону, другую руку пострадавшего вытягивают вдоль головы. Оказывающий помощь встает перед пострадавшим на колени (как бы верхом), лицом к его голове так, чтобы бедра пострадавшего были между коленями оказывающего помощь, и кладет ладони на спину (на нижние ребра) пострадавшего, обхватив их с боков сложенными пальцами.

По счету «РАЗ, ДВА, ТРИ» постепенно наклоняется вперед так, чтобы весом своего тела наваливаться на свои вытянутые руки и, таким образом нажимает на нижние ребра (выдох), по счету «4, 5, 6», не удаляя рук со спины пострадавшего, постепенно откинута назад (вдох). Язык должен быть вытасчен изо рта и, свободно свисать.

Преимущества способа перед другими заключается в том, что слюна и содержимое желудка не попадает в дыхательное горло, и не препятствует прохождению воздуха, а язык не западает обратно в горло.

Второй способ искусственного дыхания дает лучшие результаты по сравнению с первым, однако, он очень утомителен и требует в отдельных случаях периодической смены лиц, оказывающих помощь, и выполняется не менее чем двумя лицами при отсутствии переломов рук и ключиц.

Пострадавшего кладут на спину, что-либо постелив на пол, подложив под лопатки сверток одежды с тем, чтобы голова пострадавшего запрокинулась назад. Один из оказывающих помощь садится у изголовья и удерживает через платок, извлеченный из полости рта язык, второй, встав на колени над головой, захватывает руки пострадавшего у его локтей и прижимает их без усилия к боковым сторонам его груди (выдох). По счету «РАЗ, ДВА, ТРИ» оказывающий помощь поднимает руки пострадавшего вверх и закладывает их за голову (вдох), по счету «4, 5, 6» – вновь прижимает их к груди, согласуя ритм всех выполненных движений с ритмом своего собственного дыхания. При наличии еще одного

помощника искусственное дыхание выполняют двое, стоя на одном колене по бокам пострадавшего у изголовья, а третий располагается в голове у пострадавшего и удерживает язык. Оказывающие помощь выполняют все вышеуказанные движения одновременно по команде одного из них.

При выполнении I и II способов искусственного дыхания необходим самоконтроль. Если у пострадавшего будет наблюдаться дрожание век, движение губ, рекомендуется приостановить искусственное дыхание на 15 – 20 сек. и делать такие перерывы через каждые 4 – 5 минут.

Если искусственное дыхание выполняется правильно, то, когда грудная клетка сдавливается и отпускается – издается звук (как бы стон) изо рта пострадавшего от прохождения воздуха через его дыхательное горло. Отсутствие такого звука указывает на то, что язык пострадавшего запал и мешает прохождению воздуха и его дополнительно следует извлечь из полости рта.

Искусственное дыхание следует прекращать только при появлении самостоятельного равномерного дыхания. При установлении такого дыхания нельзя разрешать сразу вставать пострадавшему на ноги, ибо его сердце ослаблено, вследствие отлива крови от головного мозга он может потерять сознание.

При применении I и II способов искусственного дыхания следует избегать чрезмерного сдавливания грудной клетки ввиду возможного перелома ребер или выталкивания пищи из желудка, что может закупорить дыхательный путь, кроме того, при применении второго способа следует избегать резко насильственных движений руками пострадавшего ввиду опасности ему вывихов и переломов.

Искусственное дыхание «рот в рот» или «рот в нос». Оказывающий помощь производит выдох воздуха из своих легких в легкие пострадавшего через рот или нос.

У пострадавшего надо расстегнуть ворот, ослабить стягивающие детали одежды и положить его на ровную поверхность лицом вверх.

Встать на колени сбоку от головы пострадавшего, Максимально запрокинуть голову пострадавшего назад, подложив одну руку под шею, а другой рукой надавить на лоб пострадавшего. Тем самым обеспечивается проходимость дыхательных путей, которые могут быть закрыты запавшим языком. При таком положении головы рот обычно раскрывается. Для сохранения достигнутого положения головы под лопатками можно положить валик из свернутой одежды.

При наличии во рту инородного содержимого (слизи, крови и т.п.), которое может закрывать дыхательные пути, повернуть голову и плечи пострадавшему набок (можно подвести свое колено под плечи пострадавшего), очистить полость рта и глотки носовым платком или краем рубашки, намотанным на указательный палец.

Для выполнения искусственного дыхания оказывающий помощь делает глубокий вдох и затем плотно прижимает ко рту пострадавшего (можно через марлю, платок), делает в него выдох. При этом нос пострадавшего нужно закрыть щекой или пальцами руки, находящейся на лбу. Затем оказывающий помощь освобождает рот пострадавшего и делает новый вдох. В этот период грудная клетка пострадавшего опускается и происходит пассивный выдох. При этом нужно несильным нажатием руки на грудную клетку помочь воздуху выйти из легких пострадавшего. Маленьким детям вдвывают воздух одновременно в нос и рот, охватывая своим ртом рот и нос пострадавшего.

Контроль за поступлением воздуха в легкие пострадавшего осуществляется на глаз по расширению грудной клетки при каждом вдувании.

Если после вдувания грудная клетка не расправляется, необходимо выдвинуть нижнюю челюсть пострадавшего вперед. Для этого четыре пальца обеих рук поставить позади углов челюсти, упираясь большими пальцами за ее край, оттянуть и выдвинуть нижнюю челюсть вперед так, чтобы нижние зубы стояли впереди верхних. Легче выдвинуть челюсть введением в рот большого пальца. Если раскрыть рот пострадавшего не удастся, то искусственное дыхание следует проводить изо рта в нос.

Вдувание воздуха следует делать резко через каждые 5 секунд, что соответствует частоте дыхания около 12 раз в минуту. При оказании помощи ребенку вдувание должно быть неполным и менее резким с частотой 15 – 18 раз в минуту. При появлении первых слабых вдохов следует искусственный вдох приурочить к моменту самостоятельного вдоха пострадавшего.

Воздух может попасть в желудок, если голова пострадавшего недостаточно хорошо запрокинута, поэтому голову надо поддерживать в запрокинутом состоянии одной рукой в течение всего времени искусственного дыхания.

Наружный массаж сердца

Начинать массаж сердца можно только после искусственного дыхания и только после того, как сделано 4 - 5 вдуваний. Для проведения наружного массажа сердца следует уложить пострадавшего на спину, на жесткую поверхность, или подложить под спину доску. Оказывающий помощь занимает такое положение (справа или слева от пострадавшего), при котором возможен наклон над ним.

Определив прощупыванием место надавливания (оно должно находиться примерно на два пальца выше мягкого конца грудины), оказывающий помощь должен положить на него руку ладонью вниз, а ладонь другой руки положить на первую под прямым углом и надавливать на грудную клетку пострадавшего, слегка помогая себе наклоном всего корпуса.

Предплечья и плечевые кости рук оказывающего помощь должны быть разогнуты до отказа, а пальцы обеих рук сведены вместе и не касаться грудной клетки пострадавшего.

Надавливание следует производить быстро толчком, чтобы сместить нижнюю часть грудины вниз на 3-4 см, а у полных людей – на 5-6 см и зафиксировать ее в таком положении примерно на 0,5 сек, после чего быстро отпустить ее, расслабив руки, но не отнимая их от грудины.

ПОВТОРЯТЬ НАДАВЛИВАНИЕ СЛЕДУЕТ КАЖДУЮ СЕКУНДУ или несколько чаще, т.к. менее 60 надавливаний в минуту не создает достаточного кровотока. Детям в возрасте до 12 лет наружный массаж сердца проводится одной рукой и делается 65-80 надавливаний в минуту. После 4-5 сдавливаний грудной клетки делают вновь 1-2 искусственных дыхания и т.д.

Искусственное дыхание должно чередоваться с массажем сердца, их ни в коем случае нельзя проводить одновременно, если даже помощь оказывают два человека.

Если помощь оказывают двое, то один делает вдох, а другой после выдоха делает 4 сдавливания, громко считая при этом. После счета «4» массаж прекращается, а находящийся у головы пострадавшего снова повторяет вдох.

Эффективность массажа сердца проявляется в том, что каждое надавливание на грудную клетку вызывает появление пульса на бедренных и сонных артериях, а также сужение зрачков и уменьшение синюшности кожи и слизистых оболочек.

О восстановлении деятельности сердца у пострадавшего судят по появлению у него собственного, не поддерживаемого массажем, регулярного пульса. Для определения пульса на сонной артерии через каждые 2 минуты на 2-3 секунды прерывают массаж. При появлении пульса во время перерыва следует продолжить искусственное дыхание до появления устойчивого самостоятельного дыхания, при отсутствии пульса – немедленно возобновить массаж сердца. Для повышения эффективности массажа рекомендуется приподнять на 0,5 м ноги пострадавшего, что способствует притоку крови к сердцу из вен нижней части тела.

Искусственное дыхание и наружный массаж сердца следует проводить до восстановления устойчивого самостоятельного дыхания и деятельности сердца или до передачи пострадавшего медицинскому персоналу.

Первая помощь при ранениях

Раной называется всякое повреждение тканей организма, при котором нарушается целостность кожи или слизистых оболочек. Раны могут быть одиночные и множественные с

небольшой зоной повреждения и обширные, поверхностные кожные в виде ссадин или царапин и глубокие, при которых повреждаются мышцы, сосуды, нервы, кости, те или иные органы.

Раны могут быть рубленые, колотые, рваные, ушибленные. Всякая рана опасна по двум причинам:

- потеря большого количества крови;
- заражение вследствие внесения инфекции.

Это необходимо учитывать при оказании первой помощи. Оказывающий первую помощь при ранениях должен чисто вымыть руки с мылом, если это сделать невозможно, смазать пальцы йодной настойкой. Однако, даже обработанными руками прикасаться к самой ране нельзя. Следует помнить, что:

- нельзя промывать рану водой или лекарственными препаратами;
- нельзя удалять сгустки крови из раны;
- нельзя заматывать рану изоляционным материалом.

Нужно наложить стерильный перевязочный материал на рану и завязать бинтом. Если нет индивидуального пакета, то можно использовать подручный материал: чистый носовой платок, чистую тряпочку и т.п. На место подручного материала, которое ляжет на самую рану, желательно накапать несколько капель йодной настойки, чтобы получить пятно размером больше раны. Затем наложить на рану подручный материал.

Особенно важно применять йодную настойку при загрязненных ранах.

Ранение, как правило, сопровождается кровотечением. Кровотечение может быть капиллярным, венозным и артериальным.

При ранении артерии из раны брызжет кровь ярко-алого цвета прерывистой струей, соответственно сокращению сердца (пульса). При венозном кровотечении кровь темно-вишневого цвета течет из раны непрерывной равномерной струей. При капиллярном кровотечении, когда повреждено множество мельчайших сосудов, кровь темно-красного цвета сочится из раны, как из губки.

Венозное, капиллярное или даже небольшое артериальное кровотечение можно остановить при помощи давящей повязки. При этом перевязочный материал, плотно прибинтованный, сдавливает кровоточащие сосуды непосредственно в ране и кровотечение останавливается. Если такая повязка промокает, то ее нельзя менять. В этом случае надо поверх нее положить марлевую или ватную прокладку и вновь забинтовать.

При повреждении стопы или кисти нужно придать возвышенное положение конечности, это уменьшит приток крови к ране и будет способствовать остановке кровотечения. Можно на повязку положить холод – пузырь с холодной водой или кусок льда, обернутый в чистую тряпочку. Нужно следить, чтобы получившаяся при таянии вода не промочила повязку.

Более надежным способом остановки кровотечения является наложение жгута или закрутки.

При наложении жгута или закрутки нужно строго соблюдать следующие правила:

- Место, на которое накладывается жгут, должно быть обернуто чем-то мягким, например, несколькими ходами бинта или куском чистой материи. Можно накладывать жгут поверх рукава или брюк.

- Накладывать жгут нужно без особого усилия. Добиваясь лишь остановки кровотечения.

- Класть обороты жгута нужно один на другой или тесно рядом, не оставляя между ними промежутков.

- Наложённый жгут нельзя держать больше 1,5 – 2 часов, иначе может произойти омертвление обескровленной конечности.

- Время наложения жгута или закрутки нужно обязательно указать в сопроводительной записке.

Если, кроме кровотечения, имеется перелом, то жгут следует накладывать на конечность выше места кровотечения, по возможности вдали от перелома, при первой же возможности, жгут надо ослабить или снять, заменив давящей повязкой.

При отсутствии переломов кровотечение можно остановить сильным сгибанием конечности. При этом крупные артерии, проходящие по сгибательной стороне суставов, перегибаются, сдавливаются и кровотечение останавливается. Перед сгибанием конечность обнажают, и в соответствующую подколенную, локтевую или подмышечную ямку вкладывают плотный матерчатый валик. В таком положении сильно согнутую конечность укрепляют бинтом, косынкой, ремнем или полотенцем.

При самых различных травмах головы часто приходится встречаться с носовым кровотечением. В этих случаях пострадавшего посадить или положить с приподнятой головой. Если голову, как часто делают, запрокинуть, то больной будет захлебываться стекающей кровью. На переносицу нужно наложить холодные примочки: тряпочку, смоченную в холодной воде или кусочек льда завернутый в тряпочку. При отсутствии раны носа можно рекомендовать пальцами сжать крылья носа пострадавшего в течении нескольких минут, после чего кровотечение обычно останавливается.

Первая помощь при переломах, вывихах, ушибах и растяжениях связок

Переломы. В результате сильного удара, падения и т.п. может произойти перелом кости. Различают закрытые (целостность кожи на месте перелома не нарушена) и открытые (в области перелома имеется рана, из которой обломки кости иногда торчат наружу) переломы.

Как правило, при переломах пострадавший испытывает сильную боль, резко усиливающуюся при попытке изменить положение поврежденной части тела. При этом иногда сразу бросается в глаза неестественное положение конечности или ненормальное искривление ее в необычном месте.

При переломах основная задача первой помощи – дать больной конечности самое удобное и покойное положение. Конечность должна находиться в полной неподвижности. Это правило является обязательным не только для устранения болевых ощущений, но и для предупреждения превращения закрытого перелома в открытый. Это можно достигнуть, используя шины. За неимением специальных металлических, сетчатых или деревянных шин для наложения неподвижной повязки на конечности приходится использовать любой подсобный материал, например, оказавшиеся поблизости доски, планки, куски фанеры, палки, картон, пластинки из металла, зонтик, пучки прутьев камыша и т.п.

Чтобы при использовании такими импровизированными шинами не повредить кожу сломанной конечности, шину необходимо обмотать бинтом, холстом или другим чистым материалом, подложить под нее вату, тряпку, бинты.

Шины д.б. такой длины, чтобы захватить выше и неподвижные суставы поврежденной конечности. Прикрепляются шины к конечности несколькими ходами бинта снизу вверх, при отсутствии бинтов можно воспользоваться ремнями, веревками и т.п. шина должна плотно прилегать к конечности, но не давить на нее.

При переломах бедра шину следует накладывать на вытянутую ногу со стопой, согнутой под прямым углом, так, чтобы по наружной поверхности захватить голеностопный, коленный и тазобедренный суставы, доведя шину до подмышечной впадины, по внутренней поверхности шина должна доходить до паха. Такую же шину рекомендуется накладывать при переломах в области коленного сустава.

В случае перелома голени шину надо пропускать до верхней части бедра, фиксируя голеностопный и коленный суставы.

При переломах лодыжек шина должна достигать коленного сустава. Если имеется перелом костей стопы, с успехом можно рекомендовать шины до колена из досок или крепкой фанеры, выступающие за пятку на 4 – 5 см, это дает возможность больному двигаться, не опираясь непосредственно на стопу.

При повреждении головы в случае падения или при ударе по голове, вызвавшем бессознательное состояние, кровотечение из ушей или рта (возможен перелом черепа) первая помощь сводится к наложению холода на голову.

В больницу таких пострадавших необходимо доставлять лежа.

Очень тяжелым повреждением является *перелом позвоночника*. Признаки перелома: болезненность на определенном уровне при ощупывании позвоночника, иногда выпячивание того или иного позвонка.

Если имеется подозрение на перелом позвоночника, пострадавшего нужно уложить на жесткие носилки или щит из досок вниз животом, положив ему под плечи и голову подушки. Во время транспортировки пострадавшего следует привязать к носилкам или щиту.

Если пострадавшего уложить на живот нельзя (при ранении живота), то можно уложить его на спину, обязательно на плоский щит или доску и транспортировать только лежа.

Переломы костей таза иногда создают опасность ранения острыми осколками внутренних органов, поэтому при оказании первой помощи пострадавшего следует уложить на жесткие носилки или щит под согнутые в коленных суставах ноги подложить валик из свернутого подручного материала. Между коленями следует проложить подушку из подручных средств и свободно связать ноги и в таком положении транспортировать.

При переломах ребер (колющие боли при вдыхании и кашле, деформация) первая помощь должна сводиться к наложению на грудную клетку тугой повязки широким бинтом или полотенцем. Повязка накладывается в момент максимального выдоха, тем самым ограничивается движение ребер при дыхании и уменьшается боль. Транспортировать пострадавшего в полусидячем положении.

Ушибы. При ушибах обычно повреждаются мышцы, сосуды и нервы, появляются припухлость и боль в месте ушиба, снижается подвижность пострадавшей конечности.

Первая помощь при ушибах требует обеспечения покоя поврежденному участку (органу) и применение холода. После этого направить в больницу.

Растяжение. При растяжении или разрыве связочного аппарата, помимо отека, кровоизлияния и сильной боли, наблюдается ограничение активной подвижности в поврежденном суставе, хотя пассивная подвижность сохраняется. Первая помощь сводится к обеспечению покоя конечности и применению холода на область сустава.

Вывихи – смещение суставных поверхностей. Нередко при этом разрывается суставная сумка, страдают окружающие мягкие ткани. Признаки вывиха – изменение формы сустава, длины конечности. Активные движения почти отсутствуют, пассивные – резко ограничены и болезненны. Оказывающему первую медицинскую помощь ни в коем случае не следует пытаться вправить вывих. Необходимо создать полную неподвижность в области поврежденного сустава и быстрее отправить пострадавшего в больницу.

Острые отравления. Могут возникать за счет одномоментного массивного поступления в организм человека вредных паров, газов, аэрозолей. Первая помощь, прежде всего, сводится к тому, чтобы как можно быстрее вывести пострадавшего из загазованной зоны в хорошо вентилируемое помещение.

Для обеспечения дыхания пострадавшему необходимо расстегнуть у него все стягивающие элементы одежды, привести в сознание, если он находится в бессознательном состоянии. Снять одежду, адсорбировавшую вредный газ или загрязненную, облитую вредным веществом. Такая одежда является дополнительным источником отравления за счет вдыхания выделяющихся газов. Предохранить пострадавшего от охлаждения, согреть (грелка, одеяло, теплое питье), обеспечить полный покой. Если дыхание отсутствует или пострадавший дышит судорожно или редко, необходимо до прибытия врача делать искусственное дыхание. Следует помнить, что оказывающие помощь должны сами применить надежные индивидуальные средства защиты (соответствующие изолирующие противогазы, респираторы), если помещение (участок) загазовано. При выносе пострадавшего из опасной зоны на него необходимо также надеть индивидуальные средства защиты.