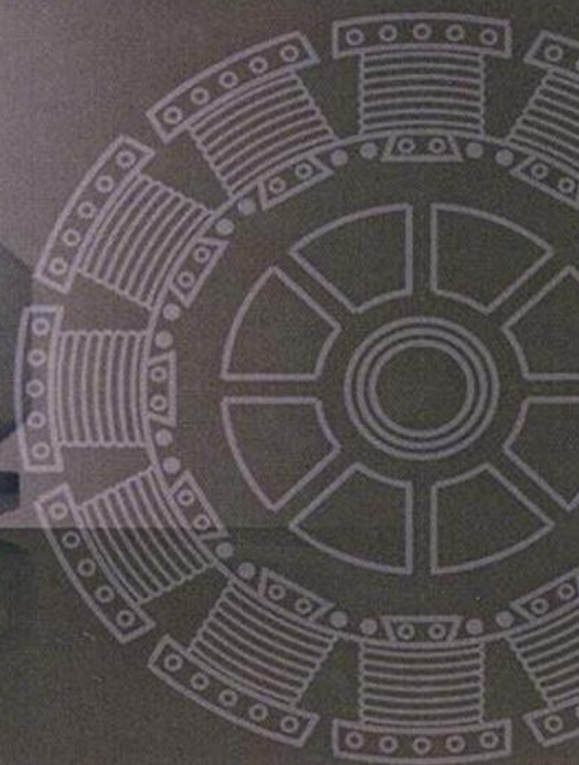
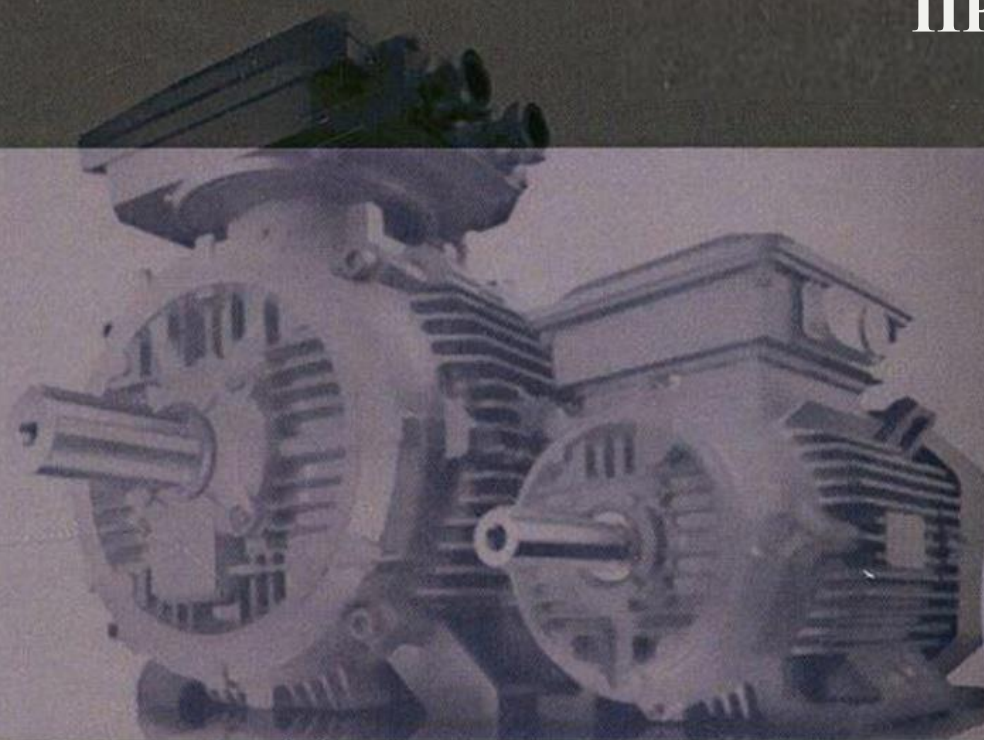


А.С. Кудашев, Д.В. Зеляковский

ЭЛЕКТРИЧЕСКОЕ ОБОРУДОВАНИЕ ПРЕДПРИЯТИЙ



А. С. Кудашев, Д. В. Зеляковский

ЭЛЕКТРИЧЕСКОЕ ОБОРУДОВАНИЕ ПРЕДПРИЯТИЙ

Учебно-методическое пособие

Волгоград. ВолГАСУ. 2014



© Федеральное государственное бюджетное образовательное учреждение
высшего профессионального образования
«Волгоградский государственный
архитектурно-строительный университет», 2014

УДК 658.26(076.5)
ББК 31.29-5я73
К88

Рецензенты:

В. М. Фокин, доктор технических наук, профессор (ВолгГАСУ)

*Утверждено редакционно-издательским советом университета
в качестве учебно-методического пособия*

Кудашев, А. С.

К88

Электрическое оборудование предприятий [Электронный ресурс]: учебно-методическое пособие для курсового и дипломного проектирования / А. С. Кудашев, Д. В. Зеляковский; М-во образования и науки Рос. Федерации, Волгогр. гос. архит.-строит. ун-т. — Электронные текстовые и графические данные (2,6 Мбайт). — Волгоград: ВолгГАСУ, 2014. — Учебное электронное издание сетевого распространения. — Систем. требования: РС 486 DX-33; Microsoft Windows XP; Internet Explorer 6.0; Adobe Reader 6.0. — Официальный сайт Волгоградского государственного архитектурно-строительного университета. Режим доступа: <http://www.vgasu.ru/publishing/online/> — Загл. с титул. экрана.

ISBN 978-5-98276-709-7

Рассмотрены принципы расчета электрооборудования промышленных предприятий. Представлены основные методики расчета и выбора электрических машин различных типов привода. Даны рекомендации по выбору аппаратуры управления и защиты электрооборудования, выбору питающих проводов и кабелей.

Приведены основные методы расчета электрического освещения, даны рекомендации по выбору приборов освещения. Описан порядок расчета электрической части курсового и дипломного проекта с правилами выбора аппаратуры защиты электрических сетей для питания освещения.

В приложениях приведены необходимые для расчетов табличные данные.

Для студентов профиля «Энергообеспечение предприятий» (направление подготовки 140100.62 «Теплоэнергетика и теплотехника») различных форм обучения.

Для удобства работы с изданием рекомендуется пользоваться функцией Bookmarks (Закладки) в боковом меню программы Adobe Reader.

**УДК 658.26(076.5)
ББК 31.29-5я73**

ISBN 978-5-98276-709-7



© Федеральное государственное бюджетное образовательное учреждение высшего профессионального образования «Волгоградский государственный архитектурно-строительный университет», 2014

Оглавление

| | |
|--|----|
| ВВЕДЕНИЕ | 5 |
| 1. ОФОРМЛЕНИЕ И ЗАЩИТА КУРСОВОГО ПРОЕКТА | 6 |
| 1.1. Содержание и объем проекта | 6 |
| 1.2. Оформление пояснительной записки | 7 |
| 1.3. Правила оформления графической части | 8 |
| 1.4. Защита проекта | 9 |
| 2. ОБЩАЯ ЧАСТЬ | 11 |
| 2.1. Технологический процесс цеха, роль проектируемого механизма в технологическом процессе. Требования к приводу | 11 |
| 2.2. Описание конструкции. Кинематика механизма | 12 |
| 2.3. Выбор рода тока и величины напряжения | 12 |
| 3. РАСЧЕТ СИЛОВОГО ОБОРУДОВАНИЯ ЦЕХА | 14 |
| 3.1. Основные серии и типоразмеры электродвигателей | 14 |
| 3.1.1. Асинхронные электродвигатели | 14 |
| 3.1.2. Электродвигатели постоянного тока | 19 |
| 3.1.3. Синхронные электродвигатели | 20 |
| 3.2. Номинальные режимы работы электродвигателей | 20 |
| 3.3. Нагрузочные диаграммы | 22 |
| 3.4. Расчет мощности электродвигателя при продолжительном (S1) и перемежающемся (S6) режиме работы | 24 |
| 3.4.1. Неизменная нагрузка | 24 |
| 3.4.2. Переменная нагрузка (режим перемежающийся S6) | 27 |
| 3.5. Методы эквивалентного тока, момента и мощности | 29 |
| 3.6. Расчет мощности электродвигателя при повторно-кратковременном (S3) и кратковременном (S2) режимах работы | 33 |
| 3.6.1. Режим повторно-кратковременной нагрузки | 33 |
| 3.6.2. Режим кратковременной нагрузки | 37 |
| 3.7. Построение механической характеристики выбранного двигателя | 38 |
| 3.7.1. Двигатель параллельного (независимого) возбуждения | 38 |
| 3.7.2. Двигатель последовательного возбуждения | 41 |
| 3.7.3. Асинхронный двигатель с фазным ротором | 43 |
| 3.8. Расчет и выбор пусковых и регулировочных сопротивлений | 45 |
| 3.9. Выбор схемы управления. Описание ее работы | 50 |
| 3.10. Выбор аппаратуры управления и защиты | 50 |
| 3.10.1. Выбор контакторов, магнитных пускателей | 50 |
| 3.10.2. Выбор реле | 51 |
| 4. ПРОЕКТИРОВАНИЕ ЭЛЕКТРОУСТАНОВОК С ИСПОЛЬЗОВАНИЕМ УЗО | 53 |
| 4.1. Общие требования к проектам электроустановок с применением УЗО | 53 |
| 4.1.1. Специфика проектирования и установки УЗО | 53 |
| 4.1.2. Выбор технических характеристик УЗО | 55 |
| 4.1.3. Проверка по условиям действия токов КЗ | 56 |
| 4.1.4. Селективность УЗО | 58 |
| 4.2. Расчет и выбор проводов и кабелей | 58 |
| 5. РАСЧЕТ ЭЛЕКТРИЧЕСКОГО ОСВЕЩЕНИЯ | 61 |
| 5.1. Выбор системы и видов проектируемого искусственного освещения | 61 |
| 5.2. Установление значений нормируемых параметров (нормированной освещенности E_n и коэффициентов отражения) | 62 |
| 5.3. Выбор источника света | 63 |
| 5.4. Выбор типа светильника | 64 |

| | |
|---|-----|
| 5.4. Выбор типа светильника | 64 |
| 5.4.1. Выбор светильников по светораспределению и степени защиты от условий среды помещений | 65 |
| 5.4.2. Выбор конструктивного исполнения светильника | 66 |
| 5.5. Анализ габаритно-планировочных параметров объектов расчета | 66 |
| 5.5.1. Устройство рабочего освещения | 67 |
| 5.5.2. Устройство аварийного освещения | 68 |
| 5.6. Выбор методики расчета электрического освещения | 69 |
| 5.6.1. Метод коэффициента использования светового потока | 70 |
| 5.6.2. Метод удельной мощности освещения | 72 |
| 5.6.3. Точечный метод расчета | 73 |
| 5.7. Схемы питания осветительных установок | 78 |
| 5.8. Определение установленной и расчетной мощностей осветительных установок | 85 |
| 5.9. Выбор типа, мест расположения щитков освещения и способов прокладки электрической сети | 86 |
| 5.10. Расчет электрических осветительных сетей | 88 |
| 5.10.1. Выбор сечений проводов | 88 |
| 5.10.2. Расчет электрических сетей по потере напряжения | 90 |
| 5.11. Защита осветительных сетей и выбор аппаратов защиты | 92 |
| 6. ВОПРОСЫ МОНТАЖА, НАЛАДКИ И ЭКСПЛУАТАЦИИ ЭЛЕКТРООБОРУДОВАНИЯ | 95 |
| 7. ВОПРОСЫ ТЕХНИКИ БЕЗОПАСНОСТИ ПРИ ЭКСПЛУАТАЦИИ И РЕМОНТЕ ЭЛЕКТРООБОРУДОВАНИЯ | 96 |
| 8. СПЕЦВОПРОС ПРОЕКТА | 97 |
| БИБЛИОГРАФИЧЕСКИЙ СПИСОК | 98 |
| ПРИЛОЖЕНИЕ 1. Пример расчета электрооборудования и электропривода механизма подъема мостового крана | 99 |
| ПРИЛОЖЕНИЕ 2. Некоторые общие параметры УЗО и особенности их применения согласно ГОСТ | 119 |
| ПРИЛОЖЕНИЕ 3. Технические характеристики некоторых отечественных УЗО | 122 |

ВВЕДЕНИЕ

Основные потребители вырабатываемой электроэнергии — промышленные предприятия, на которых электроэнергия должна распределяться и потребляться различными электроприемниками с высокой экономичностью, надежностью, с соблюдением техники безопасности, а также правил устройств и эксплуатации электроустановок (ПУЭ).

Чтобы обеспечить надежность и экономичность современного электрооборудования и электропривода отдельных установок, при выборе электродвигателя приходится решать широкий круг вопросов, а именно: выбрать род тока, напряжение, рассчитать его мощность, конструктивное исполнение. Кинематическая схема и конструкция механизма в значительной степени определяются типом применяемого электропривода, который зависит от свойств рабочей машины.

Проектируя осветительную установку, необходимо решить следующие основные вопросы: выбрать тип источника света, систему освещения, норму освещенности, тип светильников, способы освещения; произвести размещение светильников; рассчитать освещенность в интересующих нас точках; после этого уточнить размещение и число светильников и определить единичную мощность светильников и ламп.

Выбор источников света — ламп накаливания или газоразрядных ламп — определяется экономичностью газоразрядных источников света. Кроме того, преимущества люминесцентного освещения несомненны там, где требуется тонкое различие цветов, а также в помещениях, недостаточно освещенных или совсем не освещенных естественным светом, в помещениях, где выполняются точные работы и т. п.

Определяя систему освещения, выбирают общее или комбинированное освещение. При этом следует учитывать, что экономичнее система комбинированного освещения, но в гигиеническом отношении система общего освещения более совершенна, так как она позволяет создать более благоприятное распределение яркостей в поле зрения.

По мере совершенствования осветительной техники общее освещение неизбежно должно вытеснить комбинированное. Поэтому уже сейчас во всех случаях, где это возможно, следует отказываться от применения местных светильников и в первую очередь в цехах автоматизированного производства.

1. ОФОРМЛЕНИЕ И ЗАЩИТА КУРСОВОГО ПРОЕКТА

1.1. Содержание и объем проекта

Курсовое проектирование — это заключительная работа студента по курсу электрооборудования промышленных предприятий и установок и циклу предметов, на которых базируется этот курс (электрический привод, электрические машины и аппараты, электротехника и электроника, монтаж электрооборудования, охрана труда и др.).

Цели выполнения курсового проекта:

1) систематизация и закрепление теоретических знаний и практических умений по общеобразовательным и специальным дисциплинам;

2) формирование умений применять теоретические знания при решении поставленных задач и использовать для этого справочную, нормативную и правовую документацию;

3) развитие творческой инициативы, самостоятельности, ответственности и организованности;

4) подготовка к дипломному проектированию.

В состав курсового проекта входит расчетно-пояснительная записка (РПЗ) и графическая часть.

Вопросы, подлежащие рассмотрению в курсовом проекте, зависят от характера темы и определяются руководителем курсового проекта. Ниже приведены примерное содержание проекта и перечень вопросов для типового задания на курсовой проект.

Пояснительная записка

Введение

1. Общая часть

1.1. Технологический процесс цеха, роль проектируемого механизма в технологическом процессе, требования к приводу

1.2. Описание конструкции, кинематика механизма

1.3. Выбор рода тока и величин напряжения

2. Расчет силового оборудования цеха

2.1. Расчет и выбор мощности электродвигателя механизма

2.2. Построение механической характеристики выбранного двигателя

2.3. Расчет и выбор пусковых и регулировочных сопротивлений

2.4. Выбор схемы управления, описание ее работы

2.5. Расчет и выбор проводов и кабелей

2.6. Выбор аппаратуры управления и защиты

3. Расчет электрического освещения цеха

3.1. Выбор системы и видов проектируемого искусственного освещения

3.2. Анализ габаритно-планировочных параметров объектов расчета и выбор источников света

3.3. Выбор методики расчета электрического освещения

3.4. Схемы питания осветительных установок, расположения щитков освещения и способов прокладки электрической сети

3.5. Расчет электрических осветительных сетей, выбор аппаратов управления и защиты

4. Вопросы монтажа и эксплуатации электрооборудования

5. Вопросы техники безопасности при эксплуатации и ремонте электрооборудования

6. Специальный вопрос проекта

7. Заключение

Графическая часть

Лист 1. Принципиальная схема управления приводом механизма

Лист 2. План и разрез электрического освещения цеха. Принципиальная схема питания и управления электрическим освещением

Объем РПЗ и количество чертежей графической части определяются заданием на курсовое проектирование. Задание составляется руководителем проекта и после утверждения заведующим кафедрой выдается студенту.

Желательно, чтобы задание на курсовой проект соответствовало профилю, месту работы студента или месту прохождения им практики, чтобы обеспечить более сознательное и качественное выполнение проекта.

Рекомендуемый объем пояснительной записки 35...45 страниц машинописного текста. Записка должна включать все вопросы задания, иметь расчетную часть не менее 25 % общего объема.

Графическая часть выполняется в виде чертежей в количестве двух листов формата А1. В пояснительной записке обязательны ссылки на графическую часть, т. е. проект должен представлять собой единое целое.

Для большинства проектов графическая часть — это электрические схемы. По согласованию с руководителем второй лист может быть использован для конструктивного чертежа механизма.

Площадь каждого листа должна быть заполнена не менее чем на 75 %, на чертежах обязательна спецификация.

1.2. Оформление пояснительной записки

Пояснительная записка представляет собой текстовый документ с иллюстрациями, который выполняется в соответствии с требованиями ЕСКД.

Расчетно-пояснительная записка переплетается в твердую папку и комплектуется в следующем порядке:

титульный лист;
содержание (оглавление) РПЗ;
текст РПЗ;
приложение и иллюстрация, если они помещены не в тексте;
список использованной литературы;
задание на проектирование.

Оформление листов пояснительной записки (текстовая часть, титульный лист, таблицы, рисунки, написание формул, их нумерация, расшифровка, оглавление, список использованной литературы) производится в соответствии с требованиями ЕСКД и подробно доводится студентам на занятиях по курсовому проектированию.

Графическая часть проекта выполняется карандашом на формате А1 в соответствии с требованиями ГОСТ 2.301—68, ГОСТ 2.318—81 «ЕСКД» (общие правила выполнения чертежей).

Правила выполнения изделий машиностроения и приборостроения изложены в ГОСТ 2.401—68, ГОСТ 2.427—75.

Чертежи общих видов изделий выполняются в соответствии с требованиями ГОСТ 2.118—73, ГОСТ 2.120—73.

Правила выполнения схем изложены в стандартах ГОСТ 2.701—76, ГОСТ 795—80.

Оформление чертежей (листа, основной надписи, спецификации) подробно излагается преподавателем в период установочных занятий по курсовому проектированию.

Изображение и наименование элементов электрических схем должно соответствовать требованиям ЕСКД.

1.3. Правила оформления графической части

При разработке планов необходимо использовать комплекс условных обозначений и требований по выполнению надписей и цифр, указанных в ГОСТ 21.614—88 [1, 2]. На планах питающей сети упрощенно показывают строительную часть зданий, изображают щитки, у которых указывают номер и установленную мощность, наносят линии сети с указанием марок и сечений кабелей и проводов. На планах основных помещений фрагментарно намечают места установки светильников и щитков. Светильники, щитки и различное оборудование подсчитывают по планам и таблице показателей.

Чертежи планов и разрезов содержат основные сведения о светотехнических решениях и об электрической части осветительных установок.

На планы наносят светильники, магистральные пункты, групповые щитки, понижающие трансформаторы, питающие и групповые сети, выключатели, штепсельные розетки, указывают обязательно названия помещений, нормируемую освещенность от общего освещения, класс пожаро- и взрывоопасных помещений, типы, высоту установки светильников и мощность

ламп, способы проводки и сечения проводов и кабелей осветительных сетей. Привязочные размеры мест установки светильников, щитков, отметки мест прокладки осветительных сетей указывают в случаях, когда необходимо точное фиксирование этих мест.

При проектировании зданий, ряд помещений которых имеет одинаковые светотехнические решения (светильники, осветительную сеть и другие одинаковые элементы), рекомендуется все решения наносить только для одного помещения, для других делают соответствующую ссылку на него. На общем плане этажа показывают только вводы в такие помещения. Чертежи поэтажных планов всех помещений выполняются в масштабе 1 : 100 или 1 : 200.

Кроме чертежей планов и разрезов освещаемых помещений с нанесенными на них схемами освещения в проектную документацию входят: заказные спецификации на электрооборудование и материалы; строительные здания; схемы дистанционного управления или другие принципиальные схемы; нетиповые установочные чертежи.

Питающие и групповые сети на планах помещений наносят более толстыми линиями, чем строительные элементы здания и оборудования, число проводов в групповых линиях обозначают числом засечек, наносимых под углом 45° к линии сети (рис. 1.1).

Повсеместное указание групп необходимо для обеспечения равномерной нагрузки фаз. На щитках без заводской нумерации групп указывают фазы присоединения. К планам указывают итоговые данные, напряжения сети, ссылки на условные обозначения, сведения о заземлении.

1.4. Защита проекта

Курсовой проект должен быть представлен к проверке и защите строго по графику выполнения.

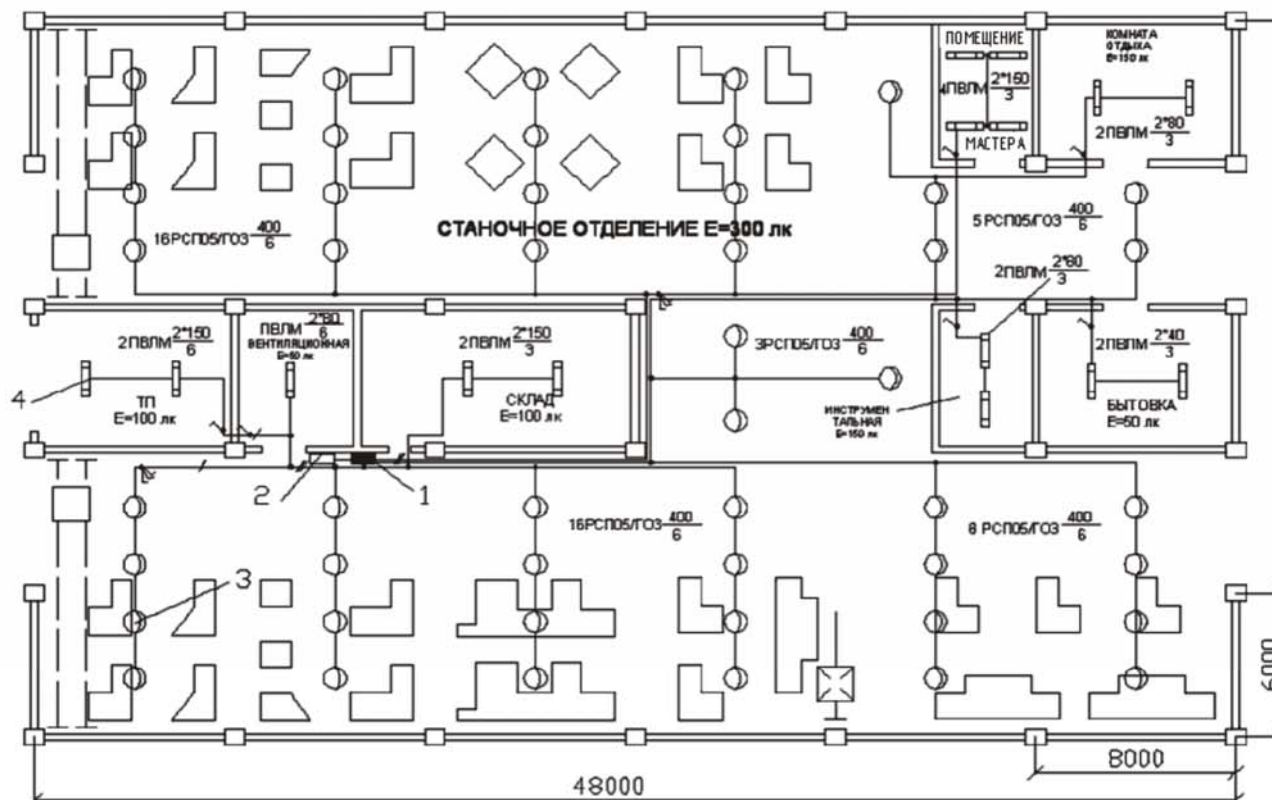
При нарушении требований к оформлению проект не проверяется или оценивается неудовлетворительно, поэтому студенты должны хорошо уяснить и законспектировать все требования по оформлению пояснительной записки и графической части проекта в период занятий.

Студент, получив проект после проверки, обязан исправить все отмеченные ошибки и доработать проект согласно замечаниям преподавателя. В этом случае проект допускается к защите.

При защите студент должен остановиться на основных решениях, принятых в проекте, ответить на вопросы преподавателя. Он должен хорошо знать работу принципиальных схем, ориентироваться в вопросах, связанных с устройством, принципом действия всех элементов, используемых в проекте, уметь аргументировать принятые в проекте решения.

Окончательная оценка ставится по итогам защиты проекта.

СХЕМА ОСВЕЩЕНИЯ ЭЛЕКТРОМЕХАНИЧЕСКОГО ЦЕХА



ПРИНЦИПИАЛЬНАЯ ЭЛЕКТРИЧЕСКАЯ СХЕМА ЩИТА ОСВЕЩЕНИЯ М 312-12 УХЛ 4

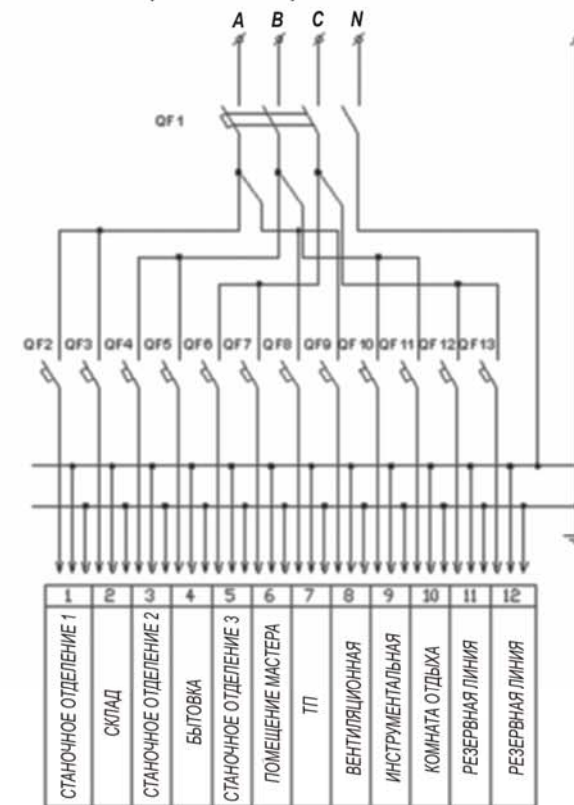


Рис. 1.1. Изображение планов помещений с электрооборудованием электрического освещения

2. ОБЩАЯ ЧАСТЬ

Далее более подробно рассмотрим примерное содержание курсового проекта и ответим на основные вопросы, которые необходимо осветить в проекте. Во введении должны быть рассмотрены вопросы, отражающие современный уровень и перспективы развития данной отрасли производства, электроприводов и привода проектируемого механизма.

2.1. Технологический процесс цеха, роль проектируемого механизма в технологическом процессе. Требования к приводу

При решении этих вопросов необходимо остановиться на технологии производства, для которого проектируется электрооборудование механизма; описать работу технологической схемы цеха в целом; дать анализ продукции, выпускаемой цехом. Привести технологическую схему. Необходимо определить место установки проектируемого механизма, его роль в технологической линии, загруженность механизма, требования к электроприводу с точки зрения регулирования скорости, продолжительности включения, возможных перегрузок, точности остановки, плавности пуска, требуемых характеристик и т. п.

Например, для привода крана характерным является повторно-кратковременный режим работы, необходимость регулирования скорости, значительные перегрузки, частое реверсирование, электрическое торможение, значительные вибрации, толчки, частые пуски, в том числе пуски под нагрузкой. Однако требования к приводу могут быть различны в зависимости от роли крана в технологическом процессе. Если от производительности крана зависит производительность цеха в целом, то к его приводу предъявляются самые жесткие требования. Если же кран выполняет вспомогательные, ремонтные операции, то к его приводу таких жестких требований не предъявляется.

К приводам механизмов, обслуживающих непрерывный процесс, предъявляется ряд требований, основными из которых являются надежность и бесперебойность работы, возможность полной автоматизации производственного процесса.

К приводам основных механизмов конвертерного цеха (миксер, конвертер, сталевоз, машина непрерывного литья заготовок и т. п.) предъявляется целый ряд специфических требований ввиду работы механизмов с жидким металлом. Это 100-процентное резервирование приводов, плавность разгона и остановки, широкие пределы и точность регулирования скорости, остановка механизмов в заданных позициях с высокой точностью, равномерность распределения нагрузки между двигателями и т. п.

Приводы большинства механизмов, прокатных станов должны иметь широкий диапазон регулирования скорости, минимально возможный момент инерции с таким расчетом, чтобы обеспечить минимальное время переходных процессов, так как механизмы прокатного стана работают постоянно в переходных режимах, и от времени переходных процессов зависит производительность стана. Привод должен обеспечить возможность значительных перегрузок по току и моменту, а для ряда приводов (манипуляторы, нажимные устройства) экскаваторную характеристику. Кроме того, в зависимости от механизма, предъявляется ряд других специфических требований.

Текстовый материал по данному вопросу необходимо дополнять вкладками со схемами и чертежами, отражающими технологическую цепь цеха, циклограмму работы механизма (т. е. продолжительность операции, величины токов, моментов и скорости во времени).

2.2. Описание конструкции. Кинематика механизма

При рассмотрении данного вопроса необходимо привести краткое описание конструкции механизма, связав текстовый материал с графической частью проекта. При возможности использования различных кинематических схем для привода механизма необходимо выбрать наиболее рациональную схему. Кинематическую схему механизма необходимо начертить на вкладыше и описать ее.

2.3. Выбор рода тока и величины напряжения

При разработке данного раздела следует учитывать, что правильный выбор рода тока и величины напряжения для привода механизмов обеспечивает наиболее высокую производительность и экономичность работы электрооборудования.

Для правильного решения этого вопроса необходимо хорошо изучить режимы работы механизма (п. 3.2): частоту включений, регулирование скорости, реверсирование; ориентировочно представлять величину мощности двигателя.

При выборе рода тока необходимо сравнивать по преимуществам и недостаткам двигателя постоянного и переменного тока и для проектируемого механизма прийти к решению, какой из видов привода будет более целесообразен.

При этом следует помнить, что двигатели постоянного тока способны дать все требуемые технологией характеристики, обеспечивают при применении тиристорных преобразователей пределы регулирования скорости 1:150 и более, имеют значительные преимущества для приводов с ударной нагрузкой, с экскаваторными характеристиками, при автоматическом регулировании скорости в зависимости от нагрузки.

Однако они имеют коммутационные ограничения по максимальной частоте вращения, при их использовании возникает потребность в специальных преобразовательных установках, они значительно дороже двигателей переменного тока, имеют большие габариты и вес, более сложны в эксплуатации.

Двигатели переменного тока не имеют коммутационных ограничений и некоторые режимы обеспечивают лучше, чем двигатели постоянного тока. Так, асинхронные двигатели могут дать более эффективное динамическое торможение в одну ступень с небольшим начальным ударным моментом и позволяют получить плавный бесступенчатый пуск несложным способом. Двигатели переменного тока обладают существенными экономическими достоинствами. Поэтому выбор двигателей постоянного, а не переменного тока приводит к возрастанию как капитальных затрат, так и эксплуатационных расходов и может быть признан правильным, когда с помощью двигателей переменного тока невозможно обеспечить необходимые технологические характеристики привода.

Выбор рода тока играет большую роль и для аппаратуры управления. Аппараты постоянного тока более просты и надежны, поэтому при использовании привода на переменном токе часто используют аппаратуру управления на постоянном токе.

При выборе рода тока необходимо сразу решать вопросы выбора системы управления. С учетом требований к регулированию скорости может быть выбрана релейно-контакторная система управления; система Г—Д или ТП—Д для двигателей постоянного тока или система ТПЧ—Д для асинхронных двигателей.

Выбор питающего напряжения зависит от ориентировочной мощности двигателя, а также определяется общими условиями электроснабжения предприятия в целом.

Для питания электроприводов постоянного тока применяют напряжение 220, 440, 750 и 1400 В. Для сетей переменного тока до 1000 В номинальным напряжением являются 220/127, 380/220, 660/380 В. Для сетей переменного тока выше 1000 В номинальными напряжениями являются 3, 6, 10 кВ.

3. РАСЧЕТ СИЛОВОГО ОБОРУДОВАНИЯ ЦЕХА

3.1. Основные серии и типоразмеры электродвигателей

Электродвигатели переменного и постоянного тока общепромышленного исполнения выпускаются в виде единых серий, объединенных общностью расчета, конструкции и технологии производства. Каждая серия имеет свои шкалы мощностей и единую увязку с установочными и присоединительными размерами. Это позволяет изготавливать электродвигатели на основе широкой унификации деталей, способствует внедрению прогрессивных технологических процессов, повышению надежности и улучшению технико-экономических показателей двигателей.

3.1.1. Асинхронные электродвигатели

На долю этих двигателей приходится свыше 40 % вырабатываемой в стране электроэнергии. На их изготовление расходуется большое количество дефицитных материалов: обмоточной меди, изоляционных материалов, электротехнической стали и др. Поэтому создание серий высокоэкономичных и надежных электродвигателей является важнейшей народнохозяйственной задачей, а правильный их выбор, эксплуатация и ремонт играют большую роль в экономии материальных и трудовых ресурсов.

До недавнего времени выпускались асинхронные электродвигатели серий А и АО мощностью от 0,6 до 100 кВт. Теперь они заменены более совершенными сериями А2 и 0А2 с тем же диапазоном мощностей [3].

В настоящее время промышленность выпускает трехфазные асинхронные электродвигатели серий 4А (закрытые обдуваемые) и 4АН (защищенные). По сравнению с электродвигателями серии А2 при их производстве экономится 24 % электротехнической стали, 25 % обмоточной меди, 20 % чугуна, 10 % алюминия, 30 % стального проката. Масса электродвигателей снижается на 22 %.

Электродвигатели этой серии на напряжение до 1000 В включают в себя основные исполнения и модификации: с повышенным пусковым моментом, с повышенным скольжением, многоскоростные, фазным ротором, встроенным электромагнитным тормозом, малошумные; специализированные исполнения исходя из условий окружающей среды: тропическое, химически стойкое, для холодного климата, сельского хозяйства.

Серия 4А охватывает диапазон номинальных мощностей от 0,06 до 400 кВт (при 1500 об./мин), имеет 17 высот оси вращения от 50 до 355 мм.

Электродвигатели этой серии изготавливаются на следующие номинальные напряжения (основное исполнение):

напряжение 220, 380, 220/380, 380/660 В;

мощность 0,055...13; 15,0...110; 132...400 кВт.

Принята новая система обозначения типоразмеров электродвигателей серии 4А (ГОСТ 19523—74): 4 — номер серии; А — тип (асинхронный); Н — защищенное исполнение; отсутствие буквы — закрытое, обдуваемое; К — ротор фазный; отсутствие буквы — ротор короткозамкнутый; А — станина и щиты алюминиевые; Х — станина алюминиевая, щиты чугунные; отсутствие буквы — станина и щиты чугунные или стальные; две или три цифры — высота оси вращения; S, M, L — установочный размер по длине станины (меньший, средний, больший); А и В — меньшая и большая длина сердечника при определенном установочном размере; отсутствие буквы — при данном установочном размере выполняются сердечники только одной длины; одна или две цифры — число полюсов; У — климатическое исполнение; 3 — категория размещения по ГОСТ 15150—69 [4].

Примеры обозначения электродвигателей: 4А180М4УЗ — трехфазный асинхронный, 4-й серии, закрытого обдуваемого исполнения с короткозамкнутым ротором, с чугунными станиной и щитами, высотой оси вращения 180 мм, средним (М) установочным размером по длине станины, четырехполюсный, климатическое исполнение У (умеренный климат), категория размещения 3; 4АН3155ЮУЗ — трехфазный асинхронный, 4-й серии, защищенного исполнения с короткозамкнутым ротором, со стальными станиной и щитами, высотой оси вращения 315 мм, меньшим (S) установочным размером, десяти-полюсный, климатическое исполнение У, категория размещения 3; 4АНК315510УЗ — то же, что и в предыдущем примере, но с фазным ротором. В обозначение встраиваемых электродвигателей после серии добавляется буква В, например 4АВ180А6УЗ [4].

Увязка номинальных мощностей с установочными размерами в зависимости от степени защиты и числа полюсов для электродвигателей основного исполнения определена ГОСТ 19583—81 и представлена в табл. 3.1 и 3.2.

Таблица 3.1

Шкала мощностей асинхронных электродвигателей с короткозамкнутым ротором серии 4А, со степенью защиты IP44, основного исполнения, кВт

| Высота оси вращения h , мм | Условная длина станины | Синхронная частота вращения, об./мин | | | | | |
|------------------------------|------------------------|--------------------------------------|------|------|-----|-----|-----|
| | | 3000 | 1500 | 1000 | 750 | 600 | 500 |
| 1 | 2 | 3 | 4 | 5 | 6 | 7 | 8 |
| 50 | А | 0,09 | 0,06 | — | — | — | — |
| | В | 0,12 | 0,09 | — | — | — | — |
| 56 | А | 0,18 | 0,12 | — | — | — | — |
| | В | 0,25 | 0,18 | — | — | — | — |

| Высота оси вращения h , мм | Условная длина станины | Синхронная частота вращения, об./мин | | | | | |
|------------------------------|------------------------|--------------------------------------|-------|-------|-------|-------|------|
| | | 3000 | 1500 | 1000 | 750 | 600 | 500 |
| 1 | 2 | 3 | 4 | 5 | 6 | 7 | 8 |
| 63 | A | 0,37 | 0,25 | 0,18 | — | — | — |
| | B | 0,55 | 0,37 | 0,25 | — | — | — |
| 71 | A | 0,75 | 0,55 | 0,37 | — | — | — |
| | B | 1,1 | 0,75 | 0,55 | 0,25 | — | — |
| 80 | A | 1,5 | 1,1 | 0,75 | 0,37 | — | — |
| | B | 2,2 | 1,5 | 1,1 | 0,55 | — | — |
| 90 | L | 3,0 | 2,2 | 1,5 | 0,75 | — | — |
| | B | — | — | — | 1,1 | — | — |
| 100 | S | 4,0 | 3,0 | — | — | — | — |
| | L | 5,5 | 4,0 | 2,2 | 1,5 | — | — |
| 112 | M | 7,5 | 5,5 | 3,0 | 2,2 | — | — |
| | B | — | — | 4,0 | 3,0 | — | — |
| 132 | S | — | 7,5 | 5,5 | 4,0 | — | — |
| | M | 11,0 | 11,0 | 7,5 | 5,5 | — | — |
| 160 | S | 15,0 | 15,0 | 11,0 | 7,5 | — | — |
| | M | 18,5 | 18,5 | 15,0 | 11,0 | — | — |
| 180 | S | 22,0 | 22,0 | — | — | — | — |
| | M | 30,0 | 30,0 | 18,5 | 15,0 | — | — |
| 200 | M | 37,0 | 37,0 | 22,0 | 18,5 | — | — |
| | L | 45,0 | 45,0 | 30,0 | 22,0 | — | — |
| 225 | M | 55,0 | 55,0 | 37,0 | 30,0 | — | — |
| | S | 75,0 | 75,0 | 45,0 | 37,0 | 30,0 | — |
| 250 | M | 90,0 | 90,0 | 55,0 | 45,0 | — | — |
| | S | 110,0 | 110,0 | 75,0 | 55,0 | 37,0 | — |
| 280 | M | 132,0 | 132,0 | 90,0 | 75,0 | 45,0 | — |
| | S | 160,0 | 160,0 | 110,0 | 90,0 | 55,0 | 45,0 |
| 315 | M | 200,0 | 200,0 | 160,0 | 132,0 | 90,0 | 75,0 |
| | S | 250,0 | 250,0 | 200,0 | 160,0 | 110,0 | 90,0 |
| 355 | M | 315,0 | 315,0 | 200,0 | 160,0 | 110,0 | 90,0 |

Таблица 3.2

Шкала мощностей электродвигателей с короткозамкнутым ротором серии 4А, со степенью защиты IP23, основного исполнения, кВт

| Высота оси вращения h , мм | Условная длина станины | Синхронная частота вращения, об./мин | | | | | |
|------------------------------|------------------------|--------------------------------------|------|------|------|-----|-----|
| | | 3000 | 1500 | 1000 | 750 | 600 | 500 |
| 1 | 2 | 3 | 4 | 5 | 6 | 7 | 8 |
| 160 | S | 22,0 | 18,5 | — | — | — | — |
| | M | 30,0 | 22,0 | — | — | — | — |
| 180 | S | 37,0 | 30,0 | 18,5 | 15,0 | — | — |
| | M | 45,0 | 37,0 | 22,0 | 18,5 | — | — |
| 200 | M | 55,0 | 45,0 | 30,0 | 22,0 | — | — |
| | L | 75,0 | 55,0 | 37,0 | 30,0 | — | — |

| Высота оси вращения h , мм | Условная длина станины | Синхронная частота вращения, об./мин | | | | | |
|------------------------------|------------------------|--------------------------------------|-------|-------|-------|-------|-------|
| | | 3000 | 1500 | 1000 | 750 | 600 | 500 |
| 1 | 2 | 3 | 4 | 5 | 6 | 7 | 8 |
| 225 | M | 90,0 | 75,0 | 45,0 | 37,0 | — | — |
| | S | 110,0 | 90,0 | 55,0 | 45,0 | — | — |
| 250 | M | 132,0 | 110,0 | 75,0 | 55,0 | — | — |
| | S | 160,0 | 132,0 | 90,0 | 75,0 | 45,0 | — |
| 280 | M | 200,0 | 160,0 | 110,0 | 90,0 | 55,0 | — |
| | S | — | 200,0 | 132,0 | 110,0 | 75,0 | 55,0 |
| 315 | M | 250,0 | 250,0 | 160,0 | 132,0 | 90,0 | 75,0 |
| | S | 315,0 | 315,0 | 200,0 | 160,0 | 110,0 | 90,0 |
| 355 | M | 400,0 | 400,0 | 250,0 | 200,0 | 132,0 | 110,0 |

Асинхронные электродвигатели выпускаются двух конструктивных типов: с короткозамкнутым и фазным ротором. Преимущественное применение имеют электродвигатели с короткозамкнутым ротором, как более дешевые в производстве и надежные в эксплуатации. Основной их недостаток — отсутствие экономичного способа плавного регулирования частоты вращения.

Конструктивное оформление асинхронных машин претерпевает в последние годы заметное изменение. Наблюдается переход от круглых внешних очертаний к прямоугольным. Прямоугольная форма более эстетична, так как она лучше вписывается в интерьер производственных помещений, гармонируя с прямоугольными линиями колонн, перекрытий, мостовых кранов. Прямоугольные станины электродвигателей со степенью защиты IP23 позволяют улучшить условия охлаждения без увеличения их габаритных размеров.

Электродвигатели с повышенным пусковым моментом предназначены для привода механизмов с тяжелыми условиями пуска (компрессоры, поршневые насосы, транспортеры, дробилки и др.). Они выпускаются в исполнении по степени защиты IP44, в диапазоне высот оси вращения 160...250 мм на синхронные частоты вращения 1500, 1000, 750 об./мин и соответствуют ГОСТ 20818—75. По шкале мощностей, шкале установочных размеров и их взаимной увязке электродвигатели соответствуют основному исполнению. В их обозначение после серии добавляется буква P, например 2AP180M8УЗ.

Электродвигатели с повышенным скольжением предназначены для привода механизмов с пульсирующей нагрузкой (штамповочных и кузнечно-прессовых машин), а также механизмов, работающих в повторно-кратковременном (S3) режиме. Они выпускаются в исполнении по степени защиты IP44, в диапазоне высот оси вращения 71...250 мм на синхронные частоты вращения 3000, 1500, 1000, 750 об./мин и соответствуют ОСТ 16.0.510.026—75. В их обозначение после серии добавляется буква С, например 4АС200Б6УЗ.

Многоскоростные электродвигатели предназначены для привода механизмов, требующих ступенчатого регулирования частоты вращения. Они соответствуют требованиям ОСТ 16.0.510.038—78 и выпускаются с высотами оси вращения (табл. 3.3).

Таблица 3.3

Высоты вращения многоскоростных асинхронных двигателей

| Синхронная частота вращения, об./мин | Высота оси вращения, мм |
|--------------------------------------|-------------------------|
| 1500/3000 | 56...250 |
| 750/1500 | 90...250 |
| 1000/1500 | 90...200 |
| 750/1000 | 90...250 |
| 500/1000 | 180...250 |
| 1000/1500/3000 | 100...160 |
| 750/1500/3000 | 100...160 |
| 750/1000/1500 | 100...250 |
| 750/1060/1500/3000 | 100 |
| 500/750/1000/1500 | 160...250 |

Эти электродвигатели выпускаются в исполнении по степени защиты IP44. В их обозначении приводятся все числа полюсов, на которые переключаются обмотки. Например, четырехскоростной электродвигатель с числами полюсов 12/8/6/4 обозначается 4А200М12/8/6/4УЗ.

Электродвигатели с фазным ротором предназначены для привода механизмов, требующих плавного регулирования частоты вращения ниже номинальной (лебедки, волочильные станы), а также механизмов с особо тяжелыми условиями пуска (центрифуги, сепараторы). Выпускаются в исполнении по степени защиты IP44 (4АК) и IP23 (4АНК) соответственно в следующих диапазонах высот оси вращения: 160...250, 160...235 мм.

Электродвигатели со встроенным тормозом применяются для привода механизмов, требующих фиксированного останова в регламентированное время (металлообрабатывающие станки). Выпускаются в исполнении по степени защиты IP44, в диапазоне высот оси вращения 56...160 мм. В их обозначение после числа полюсов добавляется буква Е, например 4А112М6ЕУЗ.

Малозумные электродвигатели предназначены для работы в помещениях с пониженным уровнем шума (жилое здание, метрополитен). Выпускаются в исполнении по степени защиты IP44, в диапазоне высот оси вращения 56...160 мм с частотой вращения 1500, 1000 и 750 об./мин. В их обозначение после числа полюсов добавляется буква Н, например 4А160М6НУЗ.

К специализированным исполнениям для различных условий окружающей среды относятся электродвигатели: тропического исполнения Т; для районов с холодным климатом ХЛ; химически стойкого исполнения Х; сельскохозяйственного исполнения СХ. Эти буквы в качестве дополнительных указываются после числа полюсов, например 4А13252Т2, 4А90S2ХУ5, 4А132Б2ХЛ2, 4А160М4СХУ2.

3.1.2. Электродвигатели постоянного тока

Данные электродвигатели применяются не так широко, как асинхронные, из-за меньшей надежности, сложности эксплуатации и большой стоимости, обусловленных наличием в их конструкции механического преобразователя частоты — коллектора, а также необходимостью специальных источников питания. Вместе с тем есть и преимущество, которое состоит в том, что при работе они допускают плавное регулирование частоты вращения в широком диапазоне, обладают высокими пусковыми и перегрузочными моментами. Это предопределило их применение в электроприводах, требующих изменения частоты вращения, в станкостроении, на электротранспорте, в металлургической, текстильной и полиграфической промышленности.

Электродвигатели общего назначения серии П в настоящее время заменяются новой серией 2Г1, имеющей следующие преимущества: повышенную перегрузочную способность, более широкий диапазон регулирования частоты вращения, повышенную мощность на единицу массы, надежность, малую вибрацию.

Расшифровка обозначения типоразмеров электродвигателей постоянного тока единой серии 2Г1 следующая: 2 — порядковый номер; Г1 — машина постоянного тока; исполнение: Н — защищенное с самовентиляцией, Ф — защищенное с независимой вентиляцией от постороннего вентилятора, Б — закрытое с естественным охлаждением, О — закрытое с обдувом от постороннего вентилятора; две или три цифры — высота оси вращения; М и S — условная первая или вторая длина сердечника якоря; Г — с тахогенератором; У — климатическое исполнение; 4 — категория размещения по ГОСТ 15150—69 и 1543—70.

Машины серии П подразделяются на три группы: мощностью 0,3...200 кВт (1—11-й габариты); мощностью 200...1400 кВт (12—17-й габариты); мощностью свыше 1400 кВт (18—26-й габариты). Габарит машины определяется диаметром якоря. Для каждого габарита имеются две длины сердечника. Исполнение электродвигателей от 1 до 11-го габаритов по степени защиты IP22, по способу охлаждения — 1С01 или 1С05. Возбуждение смешанное.

Серия электродвигателей 2П охватывает диапазон высот оси вращения от 90 до 315 мм и мощностей от 0,37 до 200 кВт. Номинальные напряжения якорной цепи: 110, 220, 440 и 600 В; номинальные частоты вращения: 500, 750, 1000, 1500, 2200, 3000 об./мин. Возбуждение независимое, номинальное напряжение возбуждения 110 и 220 В. Электродвигатели этой серии предназначены для работы как от источников постоянного тока, так и от тиристорных преобразователей.

Электродвигатели серии 2Г1 имеют следующие степени защиты (по ГОСТ 17499—72): IP22 — с самовентиляцией (типа 2ПА) и с независимой вентиляцией от постороннего вентилятора (типа 2Г1Н); IP44 — закрытое исполнение с естественным охлаждением (типа 2ПВ) и с наружным обдувом от постороннего вентилятора (типа 2Г10).

3.1.3. Синхронные электродвигатели

В промышленных установках эти электродвигатели используются для приводов, не требующих регулирования частоты вращения (компрессоры, насосы, шаровые мельницы, вентиляторы, двигатель-генераторные установки).

Изготавливаются они как с неявнополюсными, так и с явнополюсными роторами. В неявнополюсном исполнении синхронные электродвигатели — турбодвигатели выпускаются с частотой вращения 3000 об./мин на мощности от 630 до 12 500 кВт. Более широко применяются явнополюсные синхронные электродвигатели с диапазоном частот вращения от 1500 до 100 об./мин при мощности от нескольких сот до нескольких десятков тысяч киловатт.

В настоящее время явнополюсные синхронные электродвигатели общепромышленного применения выпускаются сериями СД2, СДН2, СДН3-2 и др. Основное их исполнение — с горизонтальным расположением вала, защищенные или закрытые с самовентиляцией, охлаждение — воздушное.

У синхронных электродвигателей не существует жесткой увязки мощностей с установочными размерами и высотой оси вращения, как у асинхронных машин.

3.2. Номинальные режимы работы электродвигателей

Нагрузка электродвигателя в процессе его работы может меняться. Кроме того, электродвигатель может периодически отключаться на некоторое время. Все это оказывает влияние на его нагрев и охлаждение. ГОСТ 183—74 предусматривает восемь номинальных режимов работы электродвигателя, учет которых позволяет более точно рассчитать его мощность. Режимы S1, S2, S3 и S6 относятся к основным, а остальные — к дополнительным. Ниже приводится краткая характеристика основных режимов.

Продолжительный S1 (рис. 3.1, а) — это работа длительное время при неизменной нагрузке, в течение которого температура электродвигателя достигает установившегося значения (при неизменной температуре окружающей среды).

Кратковременный S2 (рис. 3.1, б), когда период неизменной нагрузки чередуется с периодом отключения электродвигателя от сети; при этом за время работы t_p температура электродвигателя не достигает установившегося значения, а за время паузы t_0 он успевает полностью охладиться. Для этого режима устанавливается следующая продолжительность рабочего периода t_p : 15, 30, 60 и 90 мин.

Повторно-кратковременный S3 (рис. 3.1, в), при котором периоды неизменной нагрузки чередуются с периодами отключения электродвигателя от сети; при этом за время работы t_p его температура не достигает установившегося значения, а за время паузы t_0 электродвигатель не успевает охладиться до температуры окружающей среды. Этот режим характеризуется длительностью цикла работы, которая согласно стандарту принимается равной 10 мин, и относительной (в процентах) продолжительностью включения, определяемой по формуле

$$ПВ = 100t_p / (t_p + t_0) = 100t_p / t_{ц}, \quad (3.1)$$

где t_p — время работы; t_0 — время паузы; $t_{ц} = t_p + t_0$ — время цикла.

Нормируемые значения ПВ: 15, 25, 40, 60 % или $\varepsilon = t_p / (t_p + t_0) = t_p / t_{ц} = 0,15; 0,25; 0,4; 0,6$.

Переключающийся S6 (рис. 3.1, з) режим отличается от повторно-кратковременного тем, что после периода работы электродвигатель не отключается от сети, а продолжает работать вхолостую. Он характеризуется относительной продолжительностью нагрузки ПН, которая определяется по формуле

$$ПВ = 100t_p / (t_p + t_x), \quad (3.2)$$

где t_x — время холостого хода.

Нормируемые значения ПН: 15, 25, 40, 60 %; продолжительность одного цикла 10 мин.

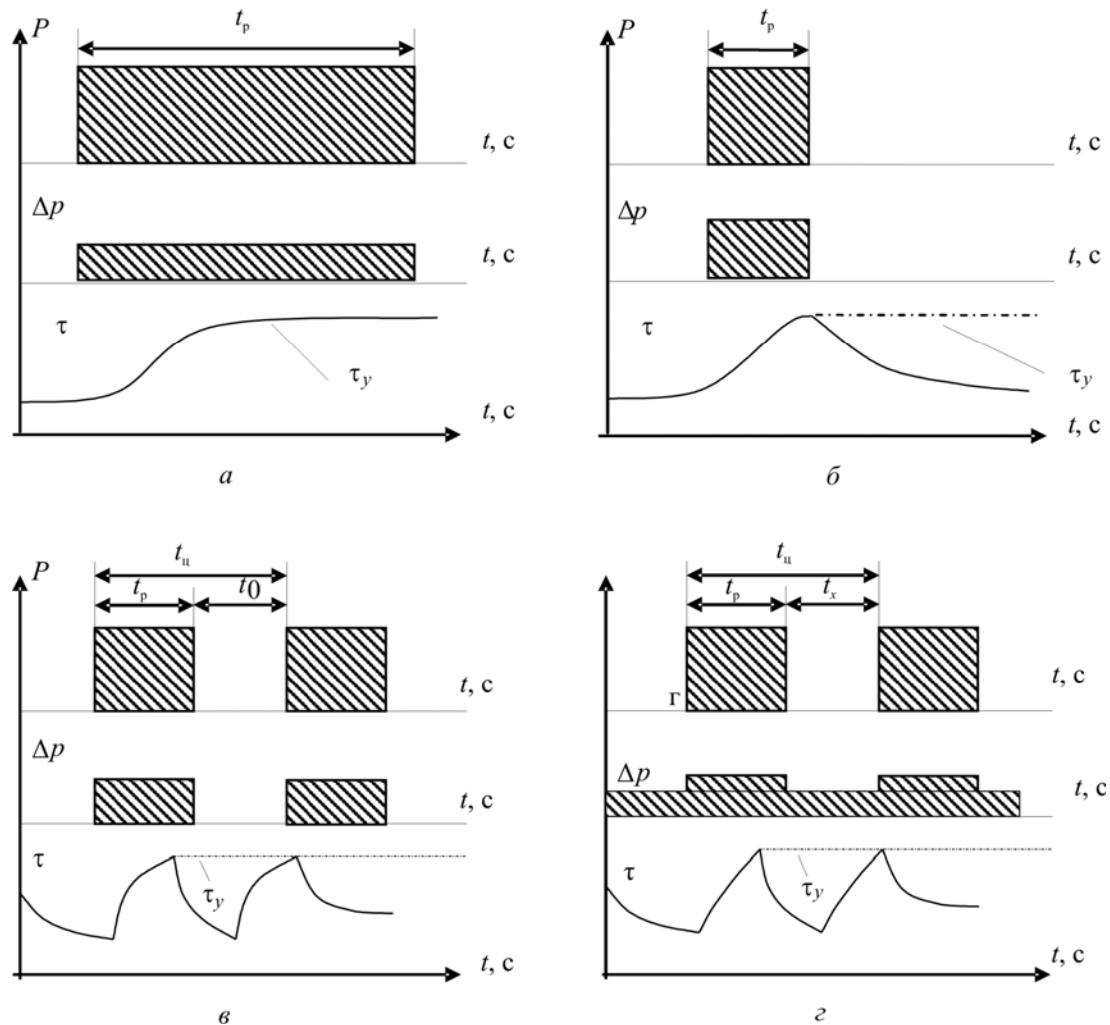


Рис. 3.1. Основные номинальные режимы работы электродвигателей и соответствующие изменения мощности P на валу электродвигателя, потерь активной мощности ΔP и перепада температуры τ во времени t : а — продолжительный (S1); б — кратковременный (S2); в — повторно-кратковременный (S3); з — переключающийся S6

3.3. Нагрузочные диаграммы

Нагрузочная диаграмма характеризует зависимость вращающего момента, тока или мощности, развиваемой электродвигателем, от времени. Она используется для оценки перегрузочной способности электродвигателя и сопоставления ее с допустимой кратковременной нагрузкой, а также для проверки мощности предварительно выбранного электродвигателя по нагреву.

Нагрузочная диаграмма учитывает статические и динамические нагрузки, преодолеваемые электродвигателем в течение цикла работы механизма.

Статические нагрузки определяются на основании технологических данных, характеризующих работу производственного механизма, а динамические оцениваются инерционными моментами, которые возникают в системе «электродвигатель — рабочая машина» при изменении частоты вращения (пуск электродвигателя, торможение, наброс и сброс нагрузки).

Рассмотрим построение нагрузочной диаграммы на примере грузоподъемного механизма. На кинематической схеме подъемника m — масса груза; v — скорость подъема; B — барабан подъемного механизма, который приводится в движение электродвигателем M ; D — диаметр барабана (рис. 3.2).

В соответствии с технологическими данными механического оборудования и требуемой производительностью установки задается примерная диаграмма скорости (тахограмма) одного цикла работы подъемника (рис. 3.2, *а*), предусматривающая: время углового ускорения t_1 (пуск электродвигателя); длительность установившегося режима t_2 ; время углового замедления t_3 (торможение электродвигателя) и время паузы между соседними циклами t_0 . Цикл работы подъемника повторяется. Графику скорости соответствует график углового ускорения и замедления (рис. 3.2, *б*), абсолютные значения которых постоянны и имеют разные знаки соответственно на участках t_1 и t_3 . На участках пуска и торможения действуют динамические моменты (рис. 3.2, *в*), значения которых равны: $M_{дин} = J_{\Sigma} d\omega / dt$, где J_{Σ} — суммарный момент инерции системы «электродвигатель — рабочая машина», приведенный к валу электродвигателя. Далее определяется статический момент нагрузки, приведенный к валу электродвигателя, $M_c = mgR / i\eta_{п}$, где m — масса поднимаемого груза; g — ускорение силы тяжести; R — радиус барабана; i — передаточное отношение редуктора; $\eta_{п}$ — КПД передачи. Зависимость $M_c(t)$ приведена на рис. 3.2, *г*. Для данной подъемной установки M_c остается во времени постоянным.

Мощность и угловая скорость электродвигателя должны быть выбраны предварительно. Ориентировочная мощность электродвигателя рассчитывается по формуле

$$P = k_3 mgv \cdot 10^3 / \eta_{п},$$

где k_3 — коэффициент запаса, равный 1,2...1,3 и учитывающий влияние динамических моментов; v — скорость подъемника, по значению которой в соответствии с равенством $v = \omega R$ устанавливается номинальная угловая скорость электродвигателя.

Зависимость $M(t)$, представляющая собой нагрузочную диаграмму на валу электродвигателя (рис. 3.2, δ), может быть получена в результате алгебраического суммирования статического и динамического моментов, т. е. $M = M_c \pm M_{\text{дин}}$. В зависимости от соотношения статического и динамического моментов на участке замедления может возникать либо положительный, либо отрицательный момент. Например, для нагрузочной диаграммы, приведенной на рис. 3.2, δ , $M_{\text{дин}} < M_c$, следовательно, момент электродвигателя в период замедления должен быть положительным, т. е. движущим, и электрического торможения не требуется.

В производственных условиях нагрузочные диаграммы можно получить с помощью самопишущих приборов, методом амперметра и секундомера.

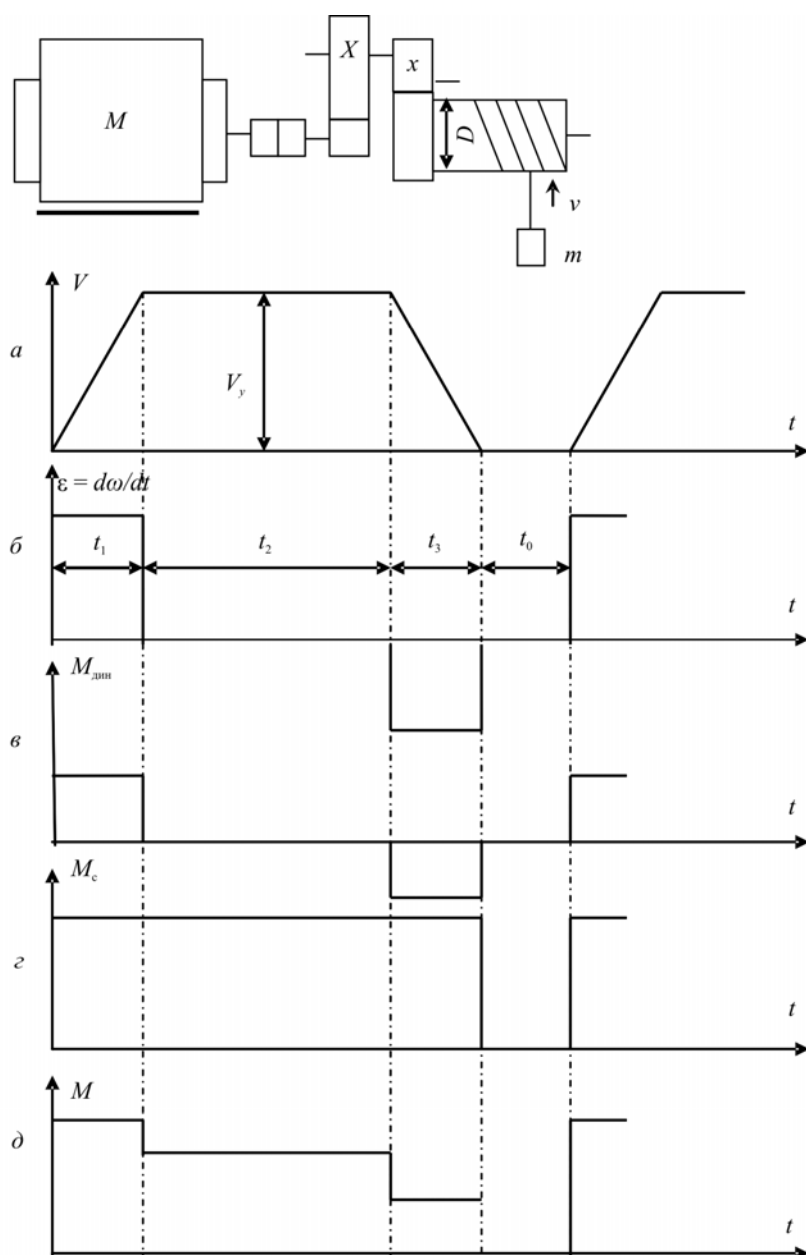


Рис. 3.2. Кинематическая схема грузоподъемного механизма и нагрузочные диаграммы: a — скорости (тахограмма); b — ускорение привода; c — динамического момента; z — механизма; d — электропривода

3.4. Расчет мощности электродвигателя при продолжительном (S1) и перемежающемся (S6) режиме работы

3.4.1. Неизменная нагрузка

Существует много механизмов, работающих продолжительно с неизменной или мало меняющейся нагрузкой без регулирования скорости, например, насосы, компрессоры, вентиляторы и т. п.

При выборе электродвигателя для такого режима необходимо знать мощность, потребляемую механизмом. Если эта мощность неизвестна, ее определяют теоретическими расчетами или расчетами по эмпирическим формулам с использованием коэффициентов, полученных из многочисленных опытов. Для малоизученных механизмов необходимую мощность определяют путем снятия нагрузочных диаграмм самопишущими приборами на имеющихся уже в эксплуатации аналогичных установках либо путем использования нормативов потребления энергии, полученных на основании статистических данных, учитывающих удельный расход электроэнергии при выпуске продукции.

При известной мощности механизма мощность электродвигателя выбирается по каталогу с учетом КПД промежуточной передачи. Расчетная мощность на валу электродвигателя $P = P_m / \eta_n$, где P_m — мощность, потребляемая механизмом; η_n — КПД передачи. Номинальная мощность электродвигателя, принятого по каталогу, должна быть равна или несколько больше расчетной.

Выбранный электродвигатель не нуждается в проверке по нагреву или по перегрузке, так как завод-изготовитель произвел все расчеты и испытания, причем основанием для расчетов являлось максимальное использование материалов, заложенных в электродвигателе при его номинальной мощности. Иногда, однако, приходится проверять достаточность пускового момента, развиваемого электродвигателем, учитывая, что некоторые механизмы имеют повышенное сопротивление трения в начале трогания с места (например, транспортеры, некоторые механизмы металлорежущих станков).

Мощность (кВт) электродвигателя для насоса определяется по формуле

$$P = k_3 \frac{gQH\gamma}{\eta_{\text{нас}} \eta_n} 10^{-3} = k_3 \frac{Qp}{\eta_{\text{нас}} \eta_n} 10^{-3}, \quad (3.3)$$

где k_3 — коэффициент запаса, принимаемый 1,1...1,3 в зависимости от мощности электродвигателя; g — ускорение свободного падения, м/с²; Q — подача (производительность) насоса, м³/с; H — расчетная высота подъема, м; γ — плотность перекачиваемой жидкости, кг/м³; $\eta_{\text{нас}}$ — КПД насоса (для поршневого 0,7...0,9; для центробежного с давлением свыше $0,4 \cdot 10^5$ Па — 0,6...0,75, с давлением до $0,4 \cdot 10^5$ Па — 0,45...0,6); η_n — КПД передачи, равный 0,9...0,95; $p = \gamma Hg$ — давление, развиваемое насосом, Па.

Для центробежного насоса особенно важен правильный выбор частоты вращения электродвигателя, так как производительность насоса Q , расчетная высота H , момент M и мощность P на валу электродвигателя зависят от угловой скорости ω . Для одного и того же насоса значения Q_1, H_1, M_1, P_1 при ω_1 связаны со значениями Q_2, H_2, M_2, P_2 при скорости ω_2 соотношениями $Q_1 / Q_2 = \omega_1 / \omega_2$; $H_1 / H_2 = M_1 / M_2 = \omega_1^2 / \omega_2^2$; $P_1 / P_2 = \omega_1^3 / \omega_2^3$.

Из этих соотношений следует, что при завышении угловой скорости электродвигателя потребляемая им мощность резко возрастает, что приводит его к перегреву и выходу из строя. При заниженной скорости создаваемый насосом напор может оказаться недостаточным, насос не будет перекачивать жидкость.

Мощность (кВт) электродвигателя для поршневого компрессора

$$P = k_3 \frac{QA}{\eta_k \eta_n} 10^{-3}, \quad (3.4)$$

где Q — подача (производительность) компрессора, $\text{м}^3/\text{с}$; $A = (A_{\text{и}} + A_{\text{а}})/2$ — работа изотермического и адиабатического сжатия 1 м^3 атмосферного воздуха давлением $p_1 = 1,1 \cdot 10^5 \text{ Па}$ до требуемого давления p_2 , $\text{Дж}/\text{м}^3$; для давлений до $10 \cdot 10^5 \text{ Па}$ значения A представлены в табл. 3.4.

Таблица 3.4

Значения коэффициента A для компрессоров при различных давлениях

| Величины | Значения величин | | | | | | | |
|--|------------------|-----|-----|-----|-----|-----|-----|-----|
| $p_2 \cdot 10^5, \text{ Па}$ | 3 | 4 | 5 | 6 | 7 | 8 | 9 | 10 |
| $A \cdot 10^{-3}, \text{ Дж}/\text{м}^3$ | 132 | 164 | 190 | 213 | 230 | 245 | 260 | 272 |

Мощность (кВт) электродвигателя для вентилятора

$$P = k_3 \frac{QH}{\eta_v \eta_n} 10^{-3}, \quad (3.5)$$

где k_3 — коэффициент запаса, равный 1,1...1,2 при мощности более 5 кВт, 1,5 — при мощности до 2 кВт и 2,0 — при мощности до 1 кВт; Q — производительность вентилятора, $\text{м}^3/\text{с}$; H — давление на выходе вентилятора, Па; η_v — КПД вентилятора, равный 0,5...0,85 для осевых, 0,4...0,7 — для центробежных вентиляторов; η_n — КПД передачи.

По формуле (3.5) определяется также мощность электродвигателя для центробежного вентилятора.

Эксплуатационные свойства механизмов центробежного типа (насосов, компрессоров и вентиляторов) определяются зависимостью напора (давление жидкости или газа на выходе механизма) от производительности при различных угловых скоростях механизма. Эти зависимости, называемые Q — H характеристиками, обычно приводятся в виде графиков в каталогах для каждого конкретного механизма.

Пример 3.1. Выбрать асинхронный электродвигатель с короткозамкнутым ротором для привода центробежного насоса, обеспечивающий при угловой скорости $\omega \approx 290$ рад/с ($n \approx 2900$ об./мин) производительность $Q = 100$ м³/ч (0,028 м³/с) и расчетную подачу $H = 98$ м. Плотность перекачиваемой жидкости $\gamma = 100$ кг/м³.

Насос непосредственно соединен с электродвигателем ($\eta_n = 1$), КПД насоса $\eta_{нас} = 0,62$.

Пуск электродвигателя осуществляется вхолостую. Регулировать скорости насоса не нужно. Условия окружающей среды требуют применения электродвигателя исполнения 1P44.

Давление, развиваемое насосом,

$$P = \gamma \cdot H \cdot g = 1000 \cdot 98 \cdot 9,8 = 9,6 \cdot 10^5 \text{ Па.}$$

Мощность электродвигателя находим по формуле (3.3)

$$P = \frac{1,1 Q p \cdot 10^{-3}}{\eta_{нас} \eta_n} = \frac{1,1 \cdot 0,028 \cdot 9,6 \cdot 10^5 \cdot 10^{-3}}{0,62 \cdot 1} = 48 \text{ кВт.}$$

Выбираем по каталогу электродвигатель серии 4A225M2УЗ; $P_n = 55$ кВт; $U_n = 380$ В; $n_n = 2945$ об./мин ($\omega \approx 295$ рад/с).

Так как номинальная частота вращения электродвигателя практически не отличается от частоты вращения насоса, пересчет мощности не требуется.

Пример 3.2. Рассчитать мощность и выбрать по каталогу электродвигатель для привода поршневого компрессора производительностью $Q = 20$ м³/мин. Начальное давление воздуха $p_1 = 1,1 \cdot 10^5$ Па, конечное на выходе $p_2 = 10 \cdot 10^5$ Па; индикаторный КПД компрессора $\eta_n = 0,78$. Требуемая угловая скорость электродвигателя $\omega = 100$ рад/с.

По данным, приведенным в табл. 3.4, для $p_2 = 10 \cdot 10^5$ Па находим $A = 272 \cdot 10^3$ Дж/м³. Приняв $k_3 = 1,05$ и КПД передачи $\eta_n = 0,95$, рассчитываем мощность электродвигателя по формуле (3.4)

$$P = k_3 \frac{Q A \cdot 10^{-3}}{\eta_n \eta_n} = \frac{1,05 \cdot 20 \cdot 272 \cdot 10^3 \cdot 10^{-3}}{60 \cdot 0,78 \cdot 0,95} = 130 \text{ кВт.}$$

Принимаем по каталогу асинхронный короткозамкнутый электродвигатель исполнения 1P23 серии 4АН315S6УЗ; $P_n = 130$ кВт; $U_n = 380$ В; $n_n = 985$ об./мин ($\omega \approx 100$ рад/с).

Пример 3.3. Рассчитать мощность и выбрать по каталогу электродвигатель для привода вентилятора, обеспечивающий при угловой скорости $\omega_n = 100$ рад/с производительность $Q = 3$ м³/с и напор $H = 570$ Па. Значение КПД вентилятора $\eta_n = 0,64$. Вентилятор непосредственно соединен с электродвигателем.

Требуемую мощность электродвигателя при $Q = 3 \text{ м}^3/\text{с}$ и $\eta_{\text{п}} = 1$ можно определить по формуле (3.5)

$$P = \frac{k_3 Q H \cdot 10^{-3}}{\eta_{\text{в}} \eta_{\text{п}}} = \frac{1,1 \cdot 3 \cdot 570 \cdot 10^{-3}}{0,64 \cdot 1} = 3 \text{ кВт.}$$

Принимаем по каталогу асинхронный короткозамкнутый электродвигатель исполнения 1Р44 серии 4А112МА6У3; $P_{\text{н}} = 3 \text{ кВт}$; $U_{\text{н}} = 380 \text{ В}$; $n_{\text{н}} = 955 \text{ об./мин}$ ($\omega \approx 100 \text{ рад/с}$).

3.4.2. Переменная нагрузка (режим перемежающийся S6)

Большинство механизмов, работающих в продолжительном режиме, имеют меняющийся график нагрузки (металлорежущие станки, кузнечно-штамповочные машины, ножовочные пилы, долбежные и дыропробивные станки, станки-автоматы и др.).

График продолжительной переменной нагрузки в общем виде приведен на рис. 3.3. Из графика видно, что температура электродвигателя в течение цикла непрерывно меняется, вследствие чего рассчитать его мощность по нагреву более сложно по сравнению с постоянной нагрузкой. Если выбрать электродвигатель по наибольшей мощности, то она окажется завышенной, и наоборот. Будет неправильным также расчет мощности, соответствующей среднему значению нагрузки, так как среднее значение мощности по нагрузочной диаграмме не учитывает квадратичной зависимости потерь в электродвигателе от тока, протекающего в обмотке. При больших колебаниях нагрузки мощность электродвигателя, выбранная по среднему значению, будет заниженной.

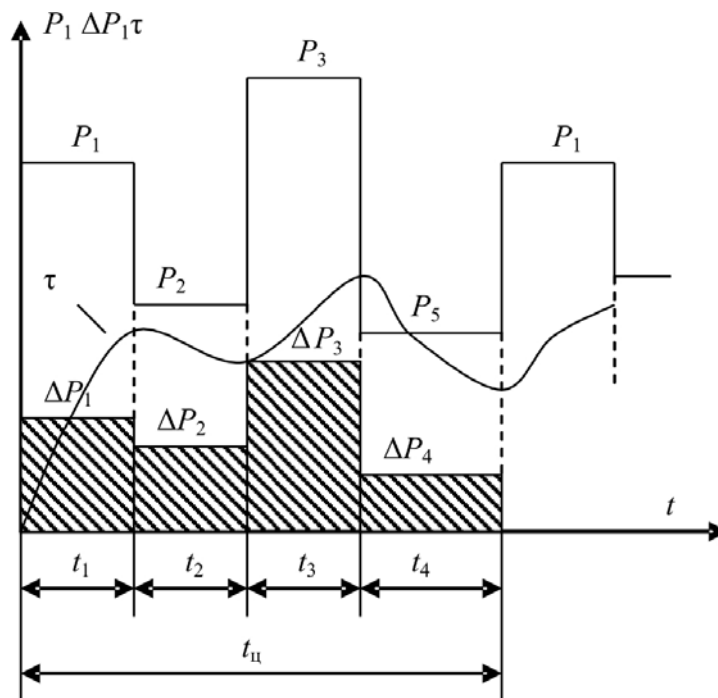


Рис. 3.3. График мощности P , потерь Δp и перегревов τ при продолжительном режиме с переменной нагрузкой

Учитывая эти обстоятельства, необходимо применять другие методы определения мощности электродвигателя при переменной нагрузке. Обычно рекомендуются методы эквивалентных величин (потерь мощности, тока, момента и мощности) на валу электродвигателя. При расчете мощности по этим методам действительный график продолжительного режима переменной нагрузки заменяется графиком продолжительного режима неизменной нагрузки при условии, что нагрев электродвигателя за одно и то же время цикла в обоих случаях будет одинаков.

Порядок расчета мощности электродвигателя следующий.

Предварительно выбирают электродвигатель по данным статической нагрузки и строят нагрузочную диаграмму, по которой, используя один из методов эквивалентных величин, определяют необходимую мощность электродвигателя. Если полученное значение мощности не отличается от значения предварительно выбранной величины, значит, расчет правильный и выбранный электродвигатель будет удовлетворять требованиям нагрева. При необходимости электродвигатель проверяют по перегрузочной способности и пусковым условиям.

В случае существенного (до 20 % и более) расхождения между предварительно выбранной мощностью и эквивалентной величиной выясняется причина расхождения и расчет повторяется.

Сущность метода средних (эквивалентных) потерь заключается в нахождении средних потерь Δp_{cp} при заданном графике нагрузки и сравнении их с номинальными потерями Δp_n предварительно выбранного электродвигателя.

Средние потери должны быть равны или несколько меньше потерь при работе электродвигателя с номинальной мощностью, т. е. $\Delta p_{cp} \leq \Delta p_n$.

Средние потери в электродвигателе за цикл определяются по формуле

$$\Delta p_{cp} = \frac{\Delta p_1 t_1 + \Delta p_2 t_2 + \dots + \Delta p_n t_n}{t_1 + t_2 + \dots + t_n}, \quad (3.6)$$

где $\Delta p_1, \Delta p_2, \dots, \Delta p_n$ — потери мощности на участках нагрузочного графика (см. рис. 3.3).

Для нахождения потерь необходимо иметь кривую КПД электродвигателя функции нагрузки. Потери рассчитываются по формуле

$$\Delta p_1 = P_1(1 - \eta_1) / \eta_1; \quad \Delta p_2 = P_2(1 - \eta_2) / \eta_2; \quad \Delta p_n = P_n(1 - \eta_n) / \eta_n.$$

Определение средних потерь по формуле (3.6) справедливо для электродвигателей с самовентиляцией, работающих с постоянной скоростью, близкой к номинальной, а также для электродвигателей с независимой вентиляцией.

Метод средних потерь является универсальным и наиболее точным для проверки выбранного электродвигателя по условиям его нагрева. Однако сложность расчетов, необходимость наличия параметров электродвигателя ограничивает его применение.

3.5. Методы эквивалентного тока, момента и мощности

Как уже отмечалось, полные потери мощности в электродвигателе можно выразить через сумму постоянных и переменных потерь. Переменные потери пропорциональны квадрату тока главной цепи электродвигателя. Поэтому можно записать

$$\Delta p = \Delta p_x + I_a^2 R, \quad (3.7)$$

где I_a — эквивалентный ток, т. е. ток, который при переменном графике нагрузки $I(t)$ за время t_n выделит такое же количество тепла, что и постоянный по величине ток за это же время.

Подставив в формулу (3.6) значение Δp из уравнения (3.7) и учитывая, что постоянные потери не зависят от нагрузки, после соответствующих преобразований получим формулу для эквивалентного тока:

$$I_a = \sqrt{\frac{I_1^2 t_1 + I_2^2 t_2 + \dots + I_n^2 t_n}{t_1 + t_2 + \dots + t_n}}. \quad (3.8)$$

При $I_a \leq I_n$ электродвигатель отвечает условиям полного использования по нагреву.

Метод эквивалентного тока широко используется в практике при определении мощности электродвигателя. Он предполагает независимость постоянных потерь от нагрузки и неизменное сопротивление главной цепи электродвигателя на всех участках графика нагрузки.

Часто для проверки электродвигателя по нагреву и особенно при предварительном его выборе пользуются графиками момента или мощности, т. е. $M(t)$, $P(t)$.

При неизменном магнитном потоке, когда момент электродвигателя пропорционален току: $M = c \cdot \Phi \cdot I \equiv kI$, для его проверки можно воспользоваться методом эквивалентного момента. Для ступенчатого графика эквивалентный момент определяется по формуле

$$M_э = \sqrt{\frac{M_1^2 t_1 + M_2^2 t_2 + \dots + M_n^2 t_n}{t_1 + t_2 + \dots + t_n}}. \quad (3.9)$$

Эквивалентный момент сопоставляют с номинальным, и если $M_э \leq M_n$, значит, электродвигатель полностью используется по нагреву.

Этот метод применим для электродвигателей постоянного тока с независимым возбуждением, а также асинхронных и синхронных электродвигателей, работающих с номинальным магнитным потоком.

Когда нагрузочная диаграмма на валу электродвигателя задана графиком мощности, то выбор и проверка его по нагреву могут выполняться методом эквивалентной мощности:

$$P_э = \sqrt{\frac{P_1^2 t_1 + P_2^2 t_2 + \dots + P_n^2 t_n}{t_1 + t_2 + \dots + t_n}}. \quad (3.10)$$

Этот метод применяется для проверки по нагреву асинхронных и синхронных электродвигателей, а также электродвигателей постоянного тока с независимым возбуждением, работающих с номинальным потоком и постоянной или мало меняющейся угловой скоростью.

Пример 3.4. Определить мощность электродвигателя для привода механизма, работающего по нагрузочному графику, приведенному на рис. 3.4. Угловая скорость приводного вала $\omega = 145$ рад/с.

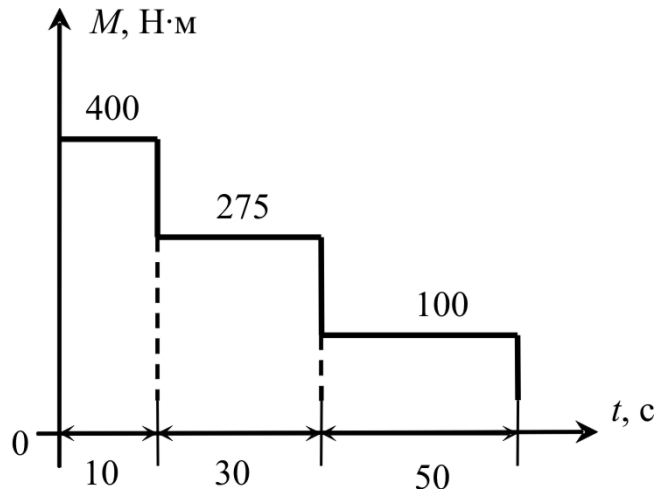


Рис. 3.4. Нагрузочный график продолжительного режима с переменной нагрузкой

По формуле (3.9) находим эквивалентный момент

$$M_9 = \sqrt{\frac{M_1^2 t_1 + M_2^2 t_2 + M_3^2 t_3}{t_1 + t_2 + t_3}} = \sqrt{\frac{400^2 \cdot 10 + 275^2 \cdot 30 + 100^2 \cdot 50}{10 + 30 + 50}} = 213 \text{ Н}\cdot\text{м}.$$

Расчетная мощность электродвигателя

$$P = M_9 \omega \cdot 10^{-3} = 213 \cdot 145 \cdot 10^{-3} = 30,9 \text{ кВт}.$$

Принимаем по каталогу ближайший больший по мощности асинхронный короткозамкнутый электродвигатель серии 4А180М4У; $P_n = 37$ кВт; $U_n = 380$ В; $n_n = 1475$ об./мин ($\omega \approx 148$ рад/с); $I_n = 68,8$ А; $\eta_n = 91$ %; $\cos\phi = 0,90$; $M_{\text{пуск}} / M_n = 1,4$; $M_{\text{мин}} / M_n = 1$; $M_{\text{мах}} / M_n = 2$.

Номинальный момент предварительно выбранного электродвигателя

$$M_n = P_n \cdot 10^{-3} / \omega_n = 37 / 148 = 252 \text{ Н}\cdot\text{м}.$$

Максимальный и пусковой моменты с учетом возможного снижения напряжения в эксплуатационных условиях на 10 % составят

$$M_{\text{мах}} = 0,9^2 \cdot 2,5 \cdot 252 = 504 \text{ Н}\cdot\text{м};$$

$$M_{\text{пуск}} = 0,9^2 \cdot 1,4 \cdot 252 = 286 \text{ Н}\cdot\text{м}.$$

Момент сопротивления при пуске 400 Н·м.

Таким образом, выбранный электродвигатель не удовлетворяет пусковым условиям, так как $M_{\text{пуск}} = 286 \text{ Н}\cdot\text{м} < 400 \text{ Н}\cdot\text{м}$. За ним следует электродвигатель мощностью 45 кВт. Однако, как показывают расчеты, и эта мощность не обеспечивает нужного пускового момента. Исходя из условий задачи, нужно брать электродвигатель серии 4A250S4Y3 мощностью 75 кВт. Он будет удовлетворять требованиям пуска, но иметь низкие энергетические (КПД, $\cos\phi$) и экономические (большие габариты, массу и соответственно большую стоимость) показатели по сравнению с электродвигателем мощностью 37 кВт, выбранным по условию нагрева.

Рассмотрим другой вариант расчета. Примем электродвигатель с повышенным пусковым моментом серии 4AP180M4Y3; $P_{\text{н}} = 37 \text{ кВт}$; $n_{\text{н}} = 1470 \text{ об./мин}$ ($\omega_{\text{н}} = 147 \text{ рад/с}$); $M_{\text{пуск}}/M_{\text{н}} = 2$; $M_{\text{мин}}/M_{\text{н}} = 1,6$; $M_{\text{макс}}/M_{\text{н}} = 2,2$. Его следует проверить только по условиям пуска:

$$M_{\text{пуск}} = 0,9^2 \cdot 2 \cdot 37 \cdot 10^3 / 147 = 400 \text{ Н}\cdot\text{м}.$$

Как видно из расчета, данный электродвигатель удовлетворяет как требованиям нагрева, так и условиям механической перегрузки и пускового момента.

Следовательно, в тех случаях, когда момент сопротивления при пуске имеет большие значения (превышает номинальный), целесообразно принимать электродвигатели с повышенным пусковым моментом.

Более сложен расчет мощности электродвигателя для механизмов длительного режима с переменной нагрузкой, нагрузочный график которых представляет собой чередование резкого повышения и снижения нагрузки (рис. 3.5). К таким механизмам относятся ковочные машины, прессы, молоты, поршневые насосы, некоторые прокатные станы, компрессоры и др. Режим их работы характеризуется ударной нагрузкой на валу электродвигателя, когда статический момент резко возрастает в период ее увеличения, а затем снижается до момента холостого хода. При этом время холостого хода относительно велико по сравнению с периодом нагрузки.

Для таких механизмов мощность электродвигателя приходится рассчитывать не по эквивалентной величине, а по перегрузочной способности, что приводит к недоиспользованию электродвигателя по нагреву, снижению его энергетических показателей.

Мощность электродвигателя можно снизить и приблизить к требуемой по нагреву, если выровнять нагрузочный график. Для выравнивания графика при конструировании механизма искусственно завышают его маховой момент путем установки маховика. При этом угловая скорость электродвигателя при набросе нагрузки P_1 (см. рис. 3.5) будет снижаться от ω_1 до ω_2 , в связи с чем запасенная в период разгона в системе «электродвигатель — рабочая машина» кинетическая энергия уменьшится на величину $\Delta A = J(\omega_1^2 - \omega_2^2)/2$, где J — приведенный к валу электродвигателя момент инерции системы. Эта энергия

передается на вал электродвигателя и затрачивается на преодоление пика нагрузки (заштрихованная часть графика), что приводит к уменьшению мощности, потребляемой электродвигателем из сети.

В периоды сброса нагрузки P_2 (см. рис. 3.5), когда скорость электродвигателя возрастает, во вращающихся элементах увеличивается запас кинетической энергии. В это время электродвигатель будет потреблять дополнительную мощность из сети. В результате график нагрузки выравнивается, а эквивалентная мощность приближается к средней P_{cp} . Так же будет уменьшаться и максимальная мощность на валу электродвигателя. Наличие маховика позволяет снизить номинальную мощность выбираемого электродвигателя.

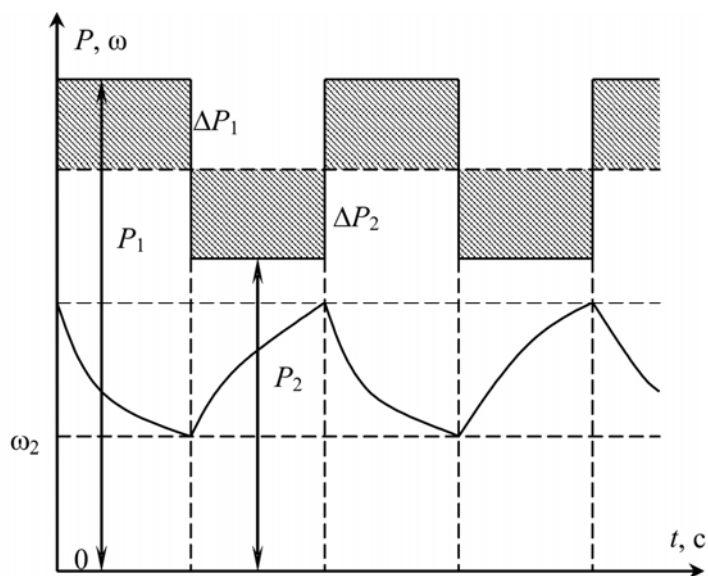


Рис. 3.5. Нагрузочная диаграмма механизма с ударной нагрузкой

Из приведенного выражения кинетической энергии $\Delta A = J(\omega_1^2 - \omega_2^2)/2$ следует, что для ее использования необходимо, чтобы электродвигатель имел мягкую механическую характеристику, т. е. заметно снижал угловую скорость при увеличении нагрузки до максимальной (на 10...15 %). Электродвигатели нормального исполнения, например асинхронные серии 4А, имеют жесткие механические характеристики (снижение скорости в среднем на 2...4 %). Для получения мягких механических характеристик в асинхронных электродвигателях искусственно увеличивают скольжение. Достигается это включением дополнительного резистора в цепь ротора, применением жидкостных или контакторных регуляторов скольжения. Для электроприводов средней и небольшой мощности промышленность выпускает асинхронные короткозамкнутые электродвигатели единой серии 4А с повышенным скольжением. В отличие от основного исполнения ротор этих двигателей имеет уменьшенные размеры пазов и заливается специальным сплавом повышенного сопротивления. Электродвигатели выпускаются с высотой оси вращения 71...250 мм на номинальные мощности 0,3...63 кВт при ПВ = 40 %, частотой вращения 750, 1000, 1500 и 3000 об./мин на номинальные скольжения 7...11 %.

Правила выбора момента инерции маховика и расчет мощности электродвигателя, работающего в режиме ударной нагрузки, сложны и поэтому здесь не рассматриваются. При замене электродвигателя с маховиковым приводом при планово-предупредительных ремонтах желательно подбирать его из той же серии и с номинальными данными, аналогичными данным заменяемого электродвигателя.

3.6. Расчет мощности электродвигателя при повторно-кратковременном (S3) и кратковременном (S2) режимах работы

3.6.1. Режим повторно-кратковременной нагрузки

Одноступенчатый график этого режима приведен на рис. 3.1, в. Он характеризуется циклами работы, которые складываются из периодов нагрузки и пауз, частыми пусками и торможением. Вследствие этого условия нагрева и охлаждения электродвигателей отличаются от аналогичных условий при длительном режиме. Это отличие особенно заметно у электродвигателей с самовентиляцией, у которых количество охлаждающего воздуха, прогоняемого через машину, зависит от угловой скорости. В длительном режиме угловая скорость в период работы мало изменяется, и поэтому создаются нормальные условия для отвода тепла в окружающую среду. В повторно-кратковременном режиме условия теплоотдачи резко ухудшаются. В связи с этим в краново-металлургической серии выпускаются электродвигатели, предназначенные для работы с повторно-кратковременной нагрузкой. Они работают при большом числе включений в час (60...600), с частыми перегрузками и реверсами, в условиях повышенной влажности и запыленности, вибраций и ударов, поэтому конструкции их узлов и деталей отличаются высокой прочностью и надежностью.

Ротор (якорь) крановых электродвигателей имеет удлиненную форму и соответственно меньший диаметр по сравнению с электродвигателями длительного режима работы. Такая конструкция ротора позволяет уменьшить его момент инерции, а следовательно, и время переходного режима, что приводит к увеличению производительности кранового механизма, сокращению потерь энергии.

Эти электродвигатели обладают высокой перегрузочной способностью и повышенным пусковым моментом. Однако при этом они имеют более низкие энергетические показатели — коэффициент полезного действия, а асинхронные — и коэффициент мощности.

Промышленность выпускает электродвигатели краново-металлургической серии переменного и постоянного тока, изоляционные материалы которых имеют класс нагревостойкости F и H.

В крановых электродвигателях переменного тока за номинальный принят режим с ПВ = 40 %, а в электродвигателях постоянного тока — наряду с режимом ПВ = 40 % и 60-минутный режим.

Крановые асинхронные электродвигатели серии МТФ выполняются с фазным ротором, серии МТКФ — с короткозамкнутым ротором. Класс нагревостойкости F. Синхронная частота вращения — 1000, 750 и 600 об./мин. Первая цифра трехзначного числа, стоящего после буквенного обозначения, определяет условный внешний диаметр пакета статора, вторая — порядковый номер серии, третья — условную длину пакета статора, цифра после дефиса — число полюсов электродвигателя. Например, МТКФ012-6 — крановый электродвигатель с короткозамкнутым ротором первого габарита, второй длины, шестиполюсный.

Электродвигатели нулевого габарита изготавливаются в крановом исполнении, а 5, 6, 7-го габаритов — в металлургическом (серия МТН).

Краново-металлургические электродвигатели постоянного тока изготавливаются серии Д (взамен устаревшей ДП) с классом нагревостойкости Н.

Для механизмов с большим числом включений (до 2000 в час) выпускают тихоходные электродвигатели (порядка 1000...400 об./мин), с числом включений примерно до 3000 в час — быстроходные, имеющие номинальную частоту вращения на 30...55 % большую, чем тихоходные.

В настоящее время налаживается выпуск краново-металлургических электродвигателей переменного тока серии 4МТ. Эта серия более совершенна, экономична, надежна (срок службы около 20 лет), имеет лучшие энергетические характеристики и экономические показатели.

Для повторно-кратковременного режима применяют электродвигатели из серии нормального исполнения и краново-металлургической.

Если для этого режима применяют электродвигатели нормального исполнения, что характерно для большинства металлорежущих станков, то расчет мощности электродвигателя в случае многоступенчатого графика нагрузки (рис. 3.6) ведется по формулам средних потерь и эквивалентных величин, но с учетом пауз (в знаменателях) и потерь в переходных режимах. Например, формула (3.6) примет вид

$$\Delta p_{cp} = \frac{\Delta A_{п} + \Delta p_1 t_1 + \Delta p_2 t_2 + \dots + \Delta p_n t_n + \Delta A_{т} t_{т}}{\beta_{п} t_{п} + t_1 + t_2 + \dots + t_n + \beta_{т} t_{т} + \beta_0 t_0}, \quad (3.11)$$

где $\Delta A_{п}$ и $\Delta A_{т}$ — потери энергии в электродвигателе при пуске и торможении, кВт; $t_{п}$, $t_{т}$, t_0 — время пуска, торможения и паузы, с; β_0 — коэффициент, учитывающий уменьшение теплоотдачи электродвигателя в неподвижном состоянии (для электродвигателя с принудительной вентиляцией $\beta_0 = 0,9...1,0$; для закрытого с наружным охлаждением от собственного вентилятора на валу $\beta_0 = 0,45...0,55$; для защищенного с самовентиляцией $\beta_0 = 0,25...0,35$); $\beta_{п} = \beta_{т} = (1 + \beta_0/2)$ — коэффициенты, учитывающие ухудшения охлаждения электродвигателя при пуске и торможении.

Если для режима повторно-кратковременной нагрузки выбирается асинхронный короткозамкнутый электродвигатель, предназначенный для продолжительного режима работы, необходимо проверить его на допустимое

число включений в час. Это обусловлено тем, что при частых включениях короткозамкнутого электродвигателя потери энергии, вызываемые переходными процессами (пуск, торможение), приводят к его интенсивному нагреву и ограничивают, следовательно, допустимое число включений.

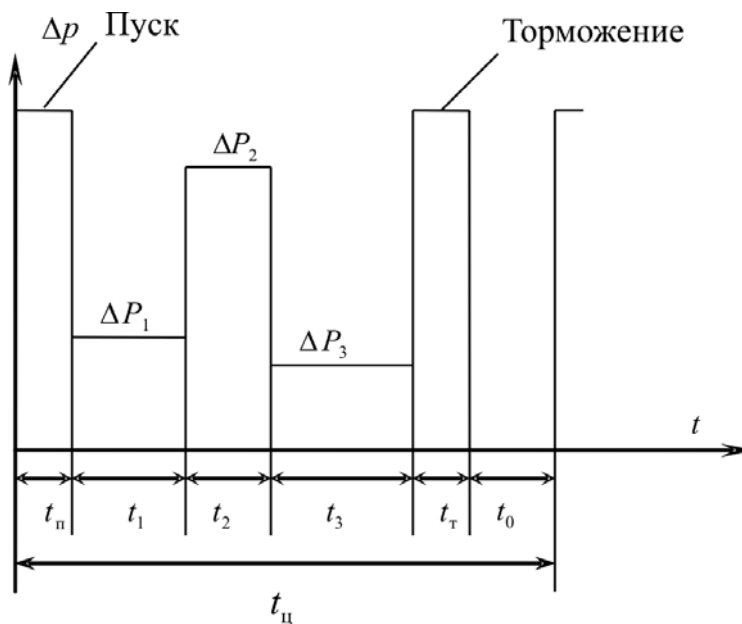


Рис. 3.6. График потерь с режимами пуска и торможения

Допустимой частотой включений (числом включений в час) h считается такая частота, при которой средняя температура электродвигателя после большого числа рабочих циклов будет равна максимально допустимой.

Допустимое число включений в час

$$h \approx 3600 \frac{(\Delta p_n - \Delta p) \varepsilon + \Delta p_n (1 - \varepsilon)}{\Delta A_n + \Delta A_t}, \quad (3.12)$$

где Δp_n и Δp — потери активной мощности при номинальной и фактической нагрузке, кВт; ε — коэффициент относительной продолжительности включения по графику ($\varepsilon = t_p / t_n$; $t_p = t_n + t_y + t_t$ — время работы; t_n , t_y , t_t — время пуска, установившегося режима и торможения, с); ΔA_n и ΔA_t — потери энергии при пуске и торможении, кВт.

Допустимое число включений сопоставляется с расчетным $h_p = 3600 / t_{ц}$, и если $h > h_p$, значит, электродвигатель пригоден для работы по заданному графику.

Потери энергии ΔA_n и ΔA_t зависят от сопротивления ротора. Поэтому асинхронные электродвигатели с повышенным скольжением, имеющие высокие значения сопротивления ротора, допускают большее число включений в час.

Из формулы (3.12) видно, что число включений в час асинхронного короткозамкнутого электродвигателя существенно зависит от потерь энергии при пуске и торможении, которые, в свою очередь, связаны с соотношением

активных сопротивлений статора и ротора R_1/R'_2 . С увеличением сопротивления ротора R'_2 это соотношение при постоянном значении R_1 уменьшается, в связи с чем уменьшаются пусковые и тормозные потери, а допустимое число включений увеличивается. Этому условию удовлетворяют электродвигатели с повышенным скольжением, у которых активное сопротивление ротора R'_2 значительно больше, чем у электродвигателей нормального исполнения. Поэтому электродвигатели с повышенным скольжением рекомендуется применять в электроприводах с большим числом включений в час.

Мощность электродвигателя из краново-металлургической серии рассчитывается обычно на основе нагрузочного графика (рис. 3.7).

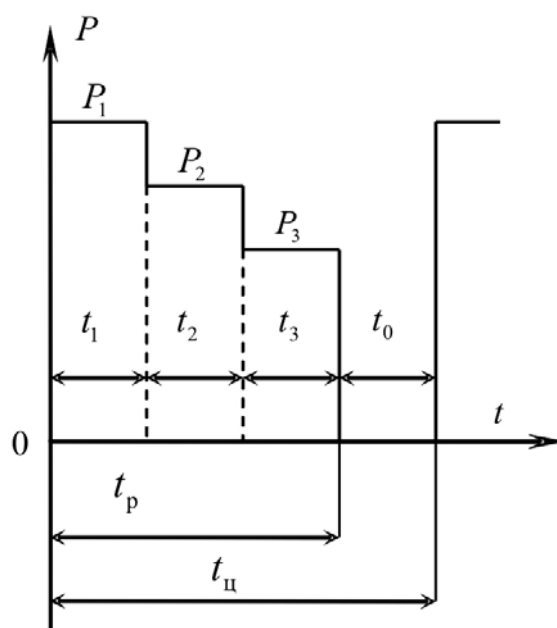


Рис. 3.7. График нагрузки, характеризующий повторно-кратковременный режим работы

При этом многоступенчатый график заменяется эквивалентным одноступенчатым, т. е. приводится к стандартному для режима S3 с помощью формулы

$$P_э = \sqrt{\frac{P_1^2 t_1 + P_2^2 t_2 + \dots + P_n^2 t_n}{t_1 + t_2 + \dots + t_n}}. \quad (3.13)$$

Время паузы в формулу не включается, так как оно учитывается при определении фактической продолжительности включения.

Фактическая продолжительность включения

$$ПВ_\phi = 100 t_p / t_\psi, \quad (3.14)$$

где t_p — время работы электродвигателя в периоде t_ψ (см. рис. 3.7).

Если фактическая продолжительность включения, полученная по расчету (эквивалентная), и мощность электродвигателя отвечают стандартным значениям, то мощность электродвигателя выбирается по данным каталога.

При расхождении между $P_{вф}$ и стандартной величиной $P_{вст}$ делается пересчет эквивалентной мощности на новую расчетную величину P по упрощенной формуле:

$$P = P_{в} \sqrt{P_{вф} / P_{вст}}, \quad (3.15)$$

где $P_{вст}$ принимается наиболее близко к $P_{вф}$.

Полученная расчетная мощность должна удовлетворять условию $P \leq P_{п}$.

Выбранный по каталогу электродвигатель нуждается в проверке по перегрузке и пусковым условиям.

3.6.2. Режим кратковременной нагрузки

В этом режиме работают зажимные устройства металлорежущих станков, механизмы быстрых перемещений суппортов, бабок, поперечин, раздвижных мостов, шлюзовых сооружений.

Стандартный график работы электродвигателя в кратковременном режиме приведен на рис. 3.1, б. Практически нагрузочный график может быть многоступенчатым (рис. 3.8), который в последующих расчетах приводится к эквивалентному одноступенчатому, т. е. к стандартному для режима S3 с помощью формулы (3.13).

Электродвигатели, предназначенные для кратковременного режима работы, отличаются повышенной перегрузочной способностью с нормированной длительностью работы — 10, 30, 60 и 90 мин.

Мощность такого электродвигателя рассчитывается по методу эквивалентных величин с последующим выбором его по каталогу и нормированному времени работы. В этом случае электродвигатель будет полностью использован по нагреву. Выбранный электродвигатель требует проверки по перегрузке и пусковым условиям.

Если же время работы электродвигателя, работающего по заданному нагрузочному графику, отличается от каталожного, то следует определить его новую мощность, при которой он будет полностью использован по нагреву (пересчет мощности ввиду сложности здесь не приводится).

При кратковременном режиме могут применяться электродвигатели, рассчитанные на режим повторно-кратковременной нагрузки. При этом принимают, что 30-минутной работе соответствует продолжительность включения $P_{вст} = 40 \%$, 60-минутной — $P_{вст} = 60 \%$.

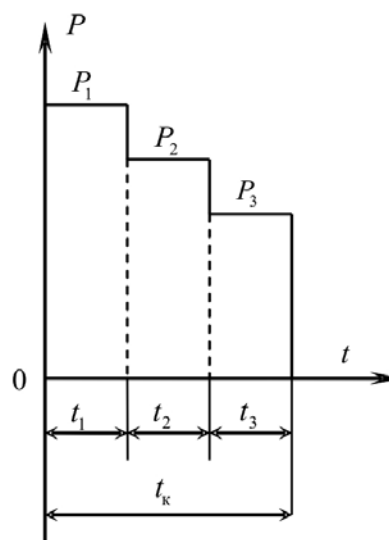


Рис. 3.8. График нагрузки, характеризующий кратковременный режим работы

Расчет мощности электродвигателя для кратковременного режима рассмотрим на примере асинхронного электропривода механизма перемещения металлорежущего станка.

Мощность, расходуемая на преодоление сил трения при горизонтальном перемещении элемента станка, кВт,

$$P_{\text{тр}} = F_{\text{тр}} \cdot v \cdot 10^{-3} = 9,8G\mu v \cdot 10^{-3}, \quad (3.16)$$

где $F_{\text{тр}}$ — сила трения, Н; v — скорость элемента станка, м/с; G — масса элемента, кг; μ — коэффициент трения движения.

Мощность на валу электродвигателя по условиям перегрузки, кВт,

$$P = P_{\text{тр}} / \lambda_1 \eta_{\text{п}}, \quad (3.17)$$

где λ_1 — коэффициент допустимой перегрузки, равный 1,6; $\eta_{\text{п}}$ — КПД передачи станка, равный 0,1...0,2.

По каталогу подбирают ближайший электродвигатель большей мощности $P_{\text{н}}$ и находят величины $M_{\text{макс}}/M_{\text{н}}$; $M_{\text{пуск}}/M_{\text{н}}$; $M_{\text{нач}}/M_{\text{н}}$.

Момент электродвигателя при перегрузке, Н·м,

$$M = P \cdot 10^3 / \omega_c (1 - \lambda_1 s_{\text{п}}).$$

Момент сопротивления в начале пуска электродвигателя больше, чем во время работы, и вычисляется по формуле

$$M_c = \frac{P \mu_0 \cdot 10^{-3}}{\omega_0 (1 - \lambda_1 s_{\text{п}}) \mu}, \quad (3.18)$$

где μ_0 — коэффициент трения покоя.

3.7. Построение механической характеристики выбранного двигателя

3.7.1. Двигатель параллельного (независимого) возбуждения

Механическая характеристика для любого двигателя постоянного тока описывается уравнением

$$\omega = \frac{U_{\text{н}}}{K\Phi} - M_c \frac{R_{\text{я}} + R_{\text{п}}}{K^2 \Phi^2},$$

где $U_{\text{н}}$ — напряжение якорной цепи, В; K — конструктивный коэффициент электромашины; Φ — магнитный поток, Вб; M_c — статический момент двигателя, Н·м; $R_{\text{я}}$ — сопротивление якорной цепи, Ом; $R_{\text{п}}$ — дополнительное сопротивление, включенное в цепь якоря, Ом.

Первая часть уравнения определяет скорость идеального холостого хода:

$$\omega_0 = \frac{U}{K\Phi}.$$

Вторая часть уравнения определяет уменьшение скорости в зависимости от нагрузки двигателя:

$$\omega_c = \omega_0 - \left(\frac{\omega_0}{U_n} \right)^2 (R_{я} + R_p) M_c.$$

Уравнение выражает прямую линию, которая может быть построена по двум точкам. Такими точками обычно являются точка идеального холостого хода ($\omega = \omega_0, M = 0$) и точка заданного статического момента ($\omega = \omega_c, M = M_c$).

Пример 3.5. Двигатель ДП 41 мощностью 22 кВт, $U = 220$ В, $n_n = 1160$ об./мин, $I_n = 114$ А, $R_{я} = 0,072$ Ом, $R_{ш} = 70$ Ом работает на естественной характеристике с моментом $M_c = 0,7M_n$. Построить естественную характеристику. Определить ток двигателя при работе с заданным моментом.

Решение

Производим пересчет сопротивлений на нагретое состояние обмоток:

$$R_{я.н} = 1,32R_{я} = 1,32 \cdot 0,072 = 0,095 \text{ Ом};$$

$$R_{ш.н} = 1,32R_{ш} = 1,32 \cdot 70 = 92,4 \text{ Ом},$$

где 1,32 — коэффициент приведения сопротивления обмоток к нагретому состоянию для машин средней мощности (в каталогах задаются сопротивления обмоток для температуры 20 °С).

Номинальный ток возбуждения:

$$I_{в.н} = \frac{U_n}{R_{ш.н}} = \frac{220}{92,4} = 2,4 \text{ А}.$$

Номинальный ток якоря:

$$I_{я} = I_n - I_{в.н} = 114 - 2,4 = 111,6 \text{ А}.$$

Номинальное сопротивление:

$$R_n = \frac{U_n}{I_{я}} = \frac{220}{111,6} = 1,97 \text{ Ом}.$$

$$r_d = \frac{R_{я.н}}{R_{я}} = \frac{0,095}{1,97} = 0,0482.$$

Номинальная скорость двигателя:

$$\omega_n = \frac{n_n}{9,55} = \frac{1160}{9,55} = 121,5 \text{ рад/с}.$$

Скорость идеального холостого хода:

$$\omega = \frac{\omega_n}{1 - r_d} = \frac{121,5}{1 - 0,0482} = 127,6 \text{ рад/с}.$$

Номинальный электромагнитный момент:

$$M_{\text{н.эм}} = \frac{UI_{\text{я}}}{\omega_0} = \frac{220 \cdot 111,6}{127,6} = 192,4 \text{ Н}\cdot\text{м};$$

$$M_{\text{с}} = 0,7M_{\text{н.эм}} = 0,7 \cdot 192,4 = 134,7 \text{ Н}\cdot\text{м}.$$

Скорость при заданном статическом моменте:

$$\omega_{\text{с}} = \omega_0 - \left(\frac{\omega_0}{U_{\text{н}}} \right)^2 R_{\text{я.н}} M_{\text{с}} = 127,6 - \left(\frac{127,6}{220} \right)^2 0,95 \cdot 134,7 = 123,3 \text{ рад/с}.$$

По двум точкам ($\omega = 127,6$ рад/с; $M = 0$ и $\omega = 123,3$ рад/с; $M = 134,7$ Н·м) строим естественную механическую характеристику.

Ток якоря при заданном статическом моменте определяется исходя из скоростной характеристики двигателя:

$$\omega_{\text{с}} = \omega_0 - \left(\frac{\omega_0}{U_{\text{н}}} \right)^2 R_{\text{я.н}} M_{\text{с}};$$

$$I_{\text{я.с}} = \frac{\omega_0 - \omega_{\text{с}}}{\left(\frac{\omega_0}{U_{\text{н}}} \right) R_{\text{я.н}}} = \frac{127,6 - 123,3}{\frac{127,6}{220} 0,095} = 78 \text{ А}.$$

Построение искусственных механических характеристик:

а) при регулировании скорости изменением сопротивления в цепи якоря характеристика строится аналогично, с учетом, что сопротивление якорной цепи

$$R_{\text{я.ц}} = R_{\text{я.н}} + R_{\text{р.н}},$$

где $R_{\text{р.н}}$ — величина добавочного сопротивления в нагретом состоянии;

б) при регулировании скорости изменением напряжения питающей сети характеристика строится аналогично при различных условиях $U_{\text{н}}$;

в) при регулировании скорости с помощью ослабления магнитного поля.

Рассмотрим построение механической характеристики по приведенному выше примеру, если с помощью ослабления магнитного потока скорость двигателя нужно довести до $n_{\text{н}} = 2000$ об./мин, при том же статическом моменте.

Определяем коэффициент ослабления магнитного потока.

Скорость двигателя при ослабленном потоке:

$$\omega_{\text{с.н}} = \frac{n_{\text{н}}}{9,55} = \frac{2000}{9,55} = 209,4 \text{ рад/с}.$$

Уравнение механической характеристики:

$$\omega_{с.н} = \frac{\omega_0}{a} - \frac{1}{a^2} \left(\frac{\omega_0}{U_H} \right)^2 R_{я.н} M_c;$$

$$209,4 = \frac{127,6}{a} - \frac{1}{a^2} \left(\frac{127,6}{220} \right)^2 0,095 \cdot 134,7;$$

$$a^2 - 0,6a + 0,012 = 0;$$

$$a_1 = 0,58; \quad a_2 = 0,021.$$

Второй корень отбросим, так как он дает очень большое, практически неприемлемое ослабление магнитного потока.

Скорость идеального холостого хода при ослабленном поле:

$$\omega_{о.н} = \frac{\omega_0}{a} = \frac{127,6}{0,58} = 220 \text{ рад/с.}$$

Таким образом, по двум точкам ($\omega = 220$ рад/с, $M = 0$ и $\omega = 209$ рад/с, $M = 134,7$ Н·м) строим характеристику.

Ток в якорной цепи при том же статическом моменте и ослабленном поле определяется

$$\omega_c = \omega_0 - \left(\frac{\omega_0}{U_H} \right)^2 R_{я.н} I_y;$$

$$209,4 = 220 - 0,095 I_y;$$

$$I_y = 111,6 \text{ А.}$$

То есть при статическом моменте, составляющем 70 % от номинального, двигатель будет иметь номинальную нагрузку.

3.7.2. Двигатель последовательного возбуждения

Скоростные и механические характеристики двигателя последовательного возбуждения не могут быть выражены аналитически, поэтому в каталогах этих двигателей даются опытные зависимости $M = f(I_y)$, $n = f(I_y)$. Если n , M , I выражены в относительных единицах, то можно построить универсальные характеристики для данной серии двигателей. Такие характеристики для двигателей серии МП, ДП, Д приведены в справочной литературе.

Для примера произведем расчет естественной и искусственной характеристик при заданном внешнем сопротивлении.

Пример 3.6. Для двигателя ДП 41 последовательного возбуждения (мощность 23 кВт, $n_{ном} = 970$ об./мин, $I_H = 124$ А, $R_H = 0,072$ Ом, $R_{пос} = 0,053$ Ом) построить естественную и искусственную механические характеристики при $r_{внеш} = 0,4$.

Решение

Номинальное сопротивление двигателя:

$$R_{\text{ном}} = \frac{U_{\text{н}}}{I_{\text{н}}} = \frac{220}{124} = 1,77 \text{ Ом.}$$

Внутреннее сопротивление двигателя:

$$r_{\text{дв}} = (R_{\text{я}} + \dot{R}_{\text{нос}})1,32 = (0,072 + 0,053) \cdot 1,32 = 0,165 \text{ Ом};$$

$$\dot{r}_{\text{дв}} = \frac{0,165}{1,77} = 0,093;$$

$$\dot{R} = 0,093 + 0,4 = 0,493;$$

$$R = \dot{R} R_{\text{ном}} = 0,493 \cdot 1,77 = 0,873 \text{ Ом.}$$

Пользуясь универсальными характеристиками, строим естественную механическую характеристику. Для этого задаемся токами $\dot{I}_{\text{я}}$ и для каждого значения находим \dot{M} , \dot{n} (графа 1, 2, 3 табл. 3.5).

Умножая на $I_{\text{н}}$, $M_{\text{н}}$, $n_{\text{н}}$, находим абсолютные значения тока, момента, частоты вращения (графа 4, 5, 6 табл. 3.5)

$$M_{\text{ном}} = 1000 \frac{P_{\text{ном}}}{\omega_{\text{ном}}} = 1000 \frac{23 \cdot 9,55}{970} = 226,4 \text{ Н}\cdot\text{м.}$$

Таблица 3.5

Параметры двигателя ДП41 при различных значениях тока якоря $I_{\text{я}}$

| $\dot{I}_{\text{я}}$ | \dot{M} | \dot{n}_c | $I_{\text{я}}, \text{А}$ | $M, \text{Нм}$ | $n, \text{об./мин}$ | $E_c, \text{В}$ | $E_{\text{н}}, \text{В}$ | $n_{\text{н}}, \text{об./мин}$ |
|----------------------|-----------|-------------|--------------------------|----------------|---------------------|-----------------|--------------------------|--------------------------------|
| 1 | 2 | 3 | 4 | 5 | 6 | 7 | 8 | 9 |
| 0,4 | 0,27 | 1,7 | 49,6 | 61,1 | 1649 | 211,8 | 176,6 | 1375 |
| 0,6 | 0,5 | 1,25 | 74,4 | 113,2 | 1212,5 | 207,7 | 155,1 | 905,4 |
| 0,8 | 0,75 | 1,1 | 99,2 | 169,8 | 1067 | 203,6 | 133,4 | 699,1 |
| 1 | 1,0 | 1,0 | 124 | 226,4 | 970 | 199,5 | 111,8 | 543,5 |
| 1,4 | 1,6 | 0,85 | 173,6 | 362,2 | 824,5 | 191,4 | 68,5 | 294,9 |
| 1,8 | 2,2 | 0,78 | 223,2 | 493,7 | 756,6 | 183,2 | 25,2 | 103,9 |
| 2,0 | 2,36 | 0,74 | 248 | 534,3 | 717,8 | 179,1 | 3,5 | 14 |
| 3,0 | 3,96 | 0,6 | 372 | 679,2 | 582 | 158,6 | 104,7 | 384 |

По данным табл. 3.5 (графа 5, 6) строим естественную механическую характеристику $n = f(M)$.

В графе 7 приведены значения ЭДС E_c на естественной характеристике, вычисленные по формуле:

$$E_c = U - I_{\text{я}} r_{\text{дв}}.$$

В графе 8 приведены значения ЭДС E_H на искусственной характеристике, вычисленные по формуле:

$$E_H = U - I_{я} R.$$

Так как ЭДС определены для одних и тех же токов, то потоки равны

$$\frac{E_H}{E_c} = \frac{K_c \Phi n_H}{K_c n_c} = \frac{n_H}{n_c},$$

отсюда

$$n_H = \frac{E_H}{E_c} n_c.$$

Вычисленные значения n_H занесены в графу 9.

По графам 5 и 9 строится искусственная характеристика $n = f(M)$ при заданном внешнем сопротивлении.

3.7.3. Асинхронный двигатель с фазным ротором

Построение механической характеристики асинхронного двигателя можно осуществить исходя из упрощенного выражения механической характеристики:

$$M = \frac{2M_{кр}}{\frac{S}{S_{кр}} + \frac{S_{кр}}{S}}, \text{ Н}\cdot\text{м},$$

где $M_{кр}$ — максимальный (или критический) момент двигателя, Н·м; S — текущее значение скольжения двигателя; $S_{кр}$ — скольжение двигателя при критическом моменте.

Расчет проще вести в относительных единицах, а при построении характеристики перейти к абсолютным.

Пример 3.7. Для асинхронного двигателя с фазным ротором построить естественную и искусственную механические характеристики $\omega = f(M)$ при $R_p = 0,15$.

Данные двигателя: МТН 712-10, $U_H = 380$ В, $P_{ном} = 100$ кВт, $n_{ном} = 587$ об./мин, $E_{р. ном} = 316$ В, $I_{р. ном} = 196$ А, $M_{max}/M_H = 2,8 = M_{кр}$.

Решение

Построение естественной характеристики производим по приближенной формуле Клосса:

$$\dot{M} = \frac{2\dot{M}_{кр}}{\frac{S}{S_{кр}} + \frac{S_{кр}}{S}} = \frac{2 \cdot 2,8}{\frac{S}{0,117} + \frac{0,117}{S}}.$$

Определяем номинальное скольжение:

$$S_n = \frac{(600 - 587)}{600} = 0,0217.$$

Критическое скольжение:

$$S_k = S_n \left(\dot{M}_{кр} + \sqrt{\dot{M}_{кр}^2 - 1} \right) = 0,0217 \left(2,8 + \sqrt{2,8^2 - 1} \right) = 0,117.$$

Задаваясь различными значениями S , определяем момент и скорость двигателя $n = 1 - S$ в относительных единицах (графы 1, 2, 3 табл. 3.6).

Таблица 3.6

Параметры асинхронного двигателя с фазным ротором

| S | \dot{M} | \dot{n}_e | $M, \text{Н}\cdot\text{м}$ | $n, \text{об./мин}$ | S_n | \dot{n}_n | $n_n, \text{об./мин}$ |
|--------|-----------|-------------|----------------------------|---------------------|-------|-------------|-----------------------|
| 1 | 2 | 3 | 4 | 5 | 6 | 7 | 8 |
| 0 | 0 | 1 | 0 | 587 | 0 | — | — |
| 0,0585 | 2,24 | 0,941 | 3644,5 | 552,6 | 0,404 | 0,596 | 349,8 |
| 0,117 | 2,8 | 0,883 | 4723,6 | 518,3 | 0,807 | 0,193 | 113,3 |
| 0,234 | 2,24 | 0,766 | 3644,5 | 449,6 | 1,615 | -0,615 | -361 |
| 0,468 | 1,32 | 0,532 | 2147,6 | 312,3 | 3,23 | -2,3 | -1309 |
| 0,8 | 0,8 | 0,2 | 1301,6 | 117,4 | 5,52 | — | — |
| 1 | 0,65 | 0 | 1057,5 | 0 | 6,9 | — | — |

Определяем номинальный момент двигателя:

$$M_n = \frac{9550 P_n}{n_n} = \frac{9550 \cdot 100}{587} = 1627 \text{ Н}\cdot\text{м}.$$

Находим момент и скорость в абсолютных величинах (графа 4, 5 табл. 3.6).

$$M = \dot{M} M_n, \quad n = \dot{n} n_n.$$

По полученным данным графы 4, 5 табл. 3.6 строим естественную характеристику двигателя $n = M(f)$.

Определим номинальное сопротивление ротора:

$$R_{p,n} = \frac{E_{p,n}}{\sqrt{3} I_{p,n}} = \frac{316}{\sqrt{3} \cdot 196} = 0,93 \text{ Ом},$$

тогда

$$r_p = \dot{r}_p R_{p,n} = 0,0217 \cdot 0,93 = 0,02 \text{ Ом}.$$

При относительном сопротивлении $\dot{R} = 0,15$

$$\dot{R}_p = R_{p,n} \dot{R} = 0,93 \cdot 0,15 = 0,139 \text{ Ом}.$$

Критическое скольжение на искусственной характеристике:

$$S_{\text{кр.и}} = S_{\text{кр}} \frac{\dot{R}_p}{r_p} = 0,117 \frac{0,15}{0,0217} = 0,117 \cdot 6,9 = 0,807.$$

Искусственную характеристику можно построить, если для каждого значения момента, взятого из табл. 3.6, определить S_n и n_n .

Например, для момента $M = 2,24$ $S_n = 6,9 S_e = 6,9 \cdot 0,0585 = 0,404$.

После определения S_n , \dot{n}_n , n_n (графа 6, 7, 8) строится искусственная характеристика $n_n = M(f)$ (графа 2, 8 табл. 3.6).

Знак «минус» в выражении скорости показывает, что двигатель переходит в режим противовключения.

Расчет механической характеристики двигателя по упрощенной формуле Клосса дает удовлетворительные результаты в рабочей части характеристик. При необходимости построения полной механической характеристики с учетом всех режимов работы двигателя нужно использовать точную формулу зависимости момента от скольжения:

$$\dot{M} = \frac{2 \dot{M}_{\text{кр}} (1 + a S_{\text{кр}})}{\frac{S}{S_{\text{кр}}} + \frac{S_{\text{кр}}}{S} + 2 a S_{\text{кр}}},$$

где

$$S_{\text{кр}} = \frac{r'_p}{\sqrt{r_c^2 + (x_c + x'_p)^2}},$$

где r_c , x_c — внутреннее активное и индуктивное сопротивление обмотки статора, Ом; r'_p , x'_p — приведенное внутреннее активное и индуктивное сопротивление ротора, Ом; a — константа, которая находится по формуле

$$a = \frac{r_c}{x'_p}.$$

3.8. Расчет и выбор пусковых и регулировочных сопротивлений

Для определения числа ступеней пускового реостата при контакторном управлении и полной нагрузке может быть рекомендована табл. 3.7.

При выборе сопротивлений обязателен расчет ступеней путевого реостата и выбор ящика сопротивлений. Выбор ящика сопротивлений осуществляется исходя из допустимого тока и полного сопротивления ящика. Разбивка по ступеням выполняется согласно данным расчета. Весьма часто сопротивления рассчитываются для определенного пускового устройства с фиксированным числом ступеней.

Рекомендуемое число ступеней пускового реостата
в зависимости от мощности электродвигателя

| Мощность, кВт | Двигатели постоянного тока | | | Асинхронные двигатели |
|------------------|----------------------------|------------------|-----------|--------------------------|
| | Возбуждение | | | |
| | параллельное | последовательное | смешанное | |
| 0,75...2,5 | 1 | 1 | 1 | 1 |
| 3,5...10 | 2 | 2 | 2 | 2 |
| 10...20 | 3 | 2 | 2 | 2 |
| 22...35 | 3 | 2 | 3 | 3 |
| 35...55 | 4 | 2 | 3 | 3 |
| 60...95 | 4 | 3 | 4 | 4 |
| 100...200 | 5 | 3 | 4 | 5 |

Пример 3.8. Для двигателя параллельного возбуждения (пример 3.5) рассчитать ступени пускового реостата при условии, что статический момент сопротивления при пуске $M_c = 0,7$.

По данным примера 3.5 номинальный ток возбуждения $I_{в.н} = 2,4$ А, номинальный ток якоря $I_{я} = 111,6$ А. Номинальное сопротивление якоря $R_{н} = 1,97$ Ом, $r_{д} = 0,0482$. Статический ток якоря при $M_c = 0,7$ $I_{я.с} = 78$ А.

Решение

Поскольку пуск нормальный, задаемся током переключения на 25 % больше тока статического: $I_2 = 1,25I_{я.с} = 1,25 \cdot 78 = 97,5$ А.

$$\dot{I}_2 = \frac{I_2}{I_{н}} = \frac{97,5}{116,6} = 0,874.$$

Согласно табл. 3.7 принимаем 3 ступени сопротивления, тогда

$$\lambda = \sqrt[z+1]{\frac{1}{r_{д} \dot{I}_2}} = \sqrt[4]{\frac{1}{0,0482 \cdot 0,874}} = 2,2,$$

оттуда $\dot{I}_1 = \dot{I}_2 \lambda = 0,874 \cdot 2,2 = 1,92$.

Полное сопротивление якоря при пуске определяется по формуле

$$\dot{R}_1 = \frac{1}{\dot{I}_1} = 0,52.$$

Сопротивление остальных ступеней:

$$\dot{R}_2 = \frac{\dot{R}_1}{\lambda} = 0,236; \quad \dot{R}_3 = \frac{\dot{R}_2}{\lambda} = 0,107.$$

Сопротивление секций:

$$\dot{r}_1 = \frac{1}{I_1} \frac{\lambda - 1}{\lambda} = \frac{1}{1,92} \frac{2,2 - 1}{2,2} = 0,284;$$

$$\dot{r}_2 = \frac{r_2}{\lambda} = 0,129;$$

$$\dot{r}_3 = \frac{r_1}{\lambda} = 0,058.$$

Сопротивление секций, Ом:

$$r_1 = \dot{r}_1 R_H = 0,284 \cdot 1,97 = 0,558 \text{ Ом};$$

$$r_2 = \dot{r}_2 R_H = 0,129 \cdot 1,97 = 0,254 \text{ Ом};$$

$$r_3 = \dot{r}_3 R_H = 0,058 \cdot 1,97 = 0,115 \text{ Ом};$$

$$r_d = \dot{r}_d R_H = 0,0482 \cdot 1,97 = 0,095 \text{ Ом}.$$

Всего: $R_1 = 1,022 \text{ Ом}$.

Проверка

$$R_1 = \frac{U_H}{I_H} = \frac{220}{1,92 \cdot 111,6} = 1,025 \text{ Ом},$$

что соответствует точности расчетов.

Пример 3.9. При расчете сопротивлений для двигателя последовательно-возбуждения нужно задаться двумя из трех следующих величин: M_1 или I_1 , M_2 или I_2 , числом ступеней z . Число ступеней обычно определяется применяемым пусковым устройством или по данным табл. 3.7.

Для двигателя ДП-41 (согласно примеру 3.6) рассчитать пусковые сопротивления, пуск форсированный $M_{ст} = 0,8$.

Решение

По данным табл. 3.7 выбираем число ступеней пускового реостата для двигателя мощностью 23 кВт, $z = 2$.

По данным табл. 3.5 строим естественную скоростную характеристику двигателя (рис. 3.9).

Расчет производится графо-аналитическим способом.

Принимаем величину максимального пускового момента $M_1 = 2,5$; числу соответствует ток $\dot{I}_1 = 2,09$ или $I_1 = 2,09 \cdot 124 = 260 \text{ А}$, по характеристике скорость двигателя составит $n_{e1} = 700 \text{ об./мин}$. Зададимся током переключения $I_2 = 150 \text{ А}$. При этом токе $n_{e2} = 880 \text{ об./мин}$.

Сопротивление на первой пусковой характеристике:

$$R_1 = \frac{U_n}{I_1} = \frac{220}{260} = 0,846 \text{ Ом.}$$

Определяем скорость переключения n_{12} , которая соответствует начальной скорости на второй ступени (при токе I_1).

$$n_{12} = n_{e1} \frac{U - I_2 R_1}{U - I_2 r_{дв}} = 880 \frac{220 - 150 \cdot 0,846}{220 - 150 \cdot 0,165} = 419,6 \text{ об./мин.}$$

Внешнее сопротивление на первой ступени:

$$r_{1вн} = R_1 - r_{дв} = 0,846 - 0,165 = 0,681 \text{ Ом.}$$

Определяем внешнее сопротивление второй ступени:

$$r_{2вн} = r_{1вн} \frac{n_{e1} - n_{21}}{n_{e1} - n_{11}} = 0,681 \frac{700 - 419,6}{700} = 0,272 \text{ Ом.}$$

Полное сопротивление на второй ступени:

$$R_2 = r_{2вн} + r_{дв} = 0,272 + 0,165 = 0,437 \text{ Ом.}$$

Скорость переключения должна соответствовать скорости двигателя на естественной характеристике:

$$n_{22} = n_{e2} \frac{U - I_2 R_2}{U - I_2 r_{дв}} = 880 \frac{220 - 150 \cdot 0,437}{220 - 150 \cdot 0,165} = 697 \text{ об./мин,}$$

что практически соответствует $n_{e1} = 700$ об./мин.

Если n_{22} оказалась больше, чем n_{e1} , то I_2 нужно уменьшить и произвести расчет вновь, добиваясь того, чтобы n_{22} сделать равной n_{e1} . Если n_{22} оказалась меньше n_{e1} , то ток I_2 нужно увеличить.

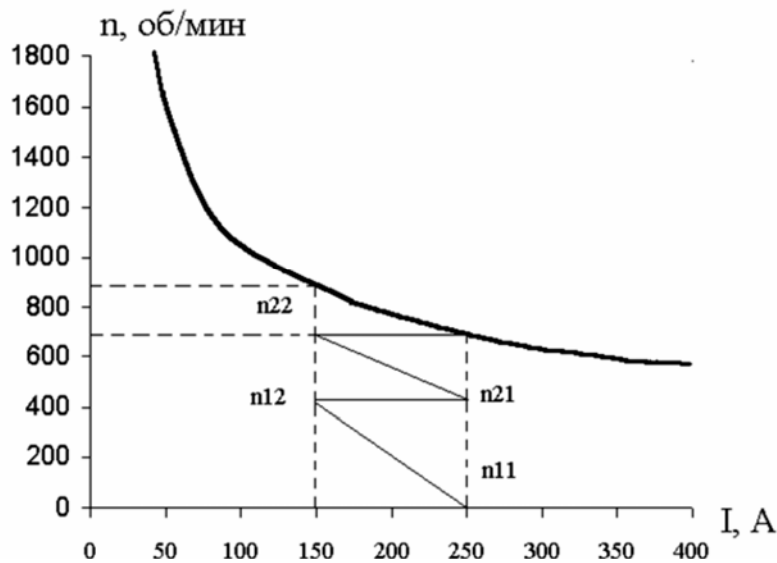


Рис. 3.9. Естественная скоростная характеристика двигателя постоянного тока последовательного возбуждения

Расчет и выбор сопротивлений для асинхронного двигателя с фазным ротором может осуществляться графическим и аналитическим методами. Для примера рассмотрим аналитический метод расчета.

Пример 3.10. Произвести расчет ступеней пускового реостата для асинхронного двигателя с фазным ротором МТН 712-10 согласно примеру 3.7.

Решение

Согласно табл. 3.7 при мощности двигателя 100 кВт выбираем 5 ступеней сопротивлений.

Приняв для форсированного режима пуска величину пикового момента

$$\dot{M}_1 = 0,7 \dot{M}_{кр} = 0,7 \cdot 2,8 = 1,96,$$

определяем отношение пикового момента к переключающему:

$$\lambda = \sqrt[5]{\frac{1}{S_{ном} \dot{M}_1}} = \sqrt[5]{\frac{1}{0,0217 \cdot 1,96}} \approx 1,88.$$

Величину переключающего момента получим из соотношения

$$\dot{M}_2 = \frac{\dot{M}_1}{\lambda} = \frac{1,96}{1,88} = 1,04.$$

Определим внутреннее сопротивление ротора:

$$r_p = \frac{E_{р.ном} S_{ном}}{\sqrt{3} I_{р.ном}} = \frac{316 \cdot 0,0217}{\sqrt{3} \cdot 196} = 0,02 \text{ Ом.}$$

Полные сопротивления в цепи ротора для каждой ступени ускорения:

$$R_5 = \lambda r_p = 1,88 \cdot 0,02 = 0,0376 \text{ Ом;}$$

$$R_4 = \lambda^2 r_p = 1,88^2 \cdot 0,02 = 0,0707 \text{ Ом;}$$

$$R_3 = \lambda^3 r_p = 1,88^3 \cdot 0,02 = 0,133 \text{ Ом;}$$

$$R_2 = \lambda^4 r_p = 1,88^4 \cdot 0,02 = 0,25 \text{ Ом;}$$

$$R_1 = \lambda^5 r_p = 1,88^5 \cdot 0,02 = 0,47 \text{ Ом.}$$

Сопротивления отдельных секций пускового реостата определяем из выражений:

$$r_5 = R_5 - r_p = 0,0376 - 0,02 = 0,0176 \text{ Ом;}$$

$$r_4 = R_4 - R_5 = 0,0707 - 0,0376 = 0,0331 \text{ Ом;}$$

$$r_3 = R_3 - R_4 = 0,133 - 0,0707 = 0,0623 \text{ Ом;}$$

$$r_2 = R_2 - R_3 = 0,25 - 0,133 = 0,117 \text{ Ом;}$$

$$r_1 = R_1 - R_2 = 0,47 - 0,25 = 0,22 \text{ Ом.}$$

$$R_{общ} = r_1 + r_2 + r_3 + r_4 + r_5 = 0,45 \text{ Ом.}$$

3.9. Выбор схемы управления. Описание ее работы

Выбор схемы управления осуществляется исходя из требований, предъявляемых к данной схеме. Необходимо четко представлять технологию производства и требования к электроприводу, вытекающие из технологического процесса; возможные режимы работы привода.

Как правило схема управления выбирается из числа типовых схем, поэтому при выборе схемы необходимо сравнить, как минимум, две типовые схемы, которые можно было бы применять для данного привода, определить преимущества и недостатки каждой из них и выбрать более рациональную.

При выборе схем необходимо проявлять творчество, вносить необходимые изменения в типовые схемы, вызванные особенностями эксплуатации механизма.

При описании работы схемы необходимо раскрыть следующие вопросы: защита и блокировка в схеме; функции, выполняемые схемой управления; запуск системы и работа ее в двигательном режиме; торможение; виды сигнализации.

Описание работы схемы должно быть сжатым и ясным, слишком подробного описания работы схемы не требуется. Однако для успешной защиты курсового проекта нужно твердо знать все возможные режимы работы схемы, назначение каждого элемента, отдельных узлов.

3.10. Выбор аппаратуры управления и защиты

Выбор аппаратуры управления осуществляется исходя из условий места установки и режима работы аппаратов.

По исполнению аппараты делятся на следующие типы: открытые, защищенные, закрытые пыленепроницаемые, маслonaполненные, взрывозащищенные.

Аппараты управления предназначаются для работы в продолжительном, кратковременном, повторно-кратковременном режимах.

Выбор аппаратуры управления и защиты производится согласно принятой схеме управления, т. е. каждый аппарат, используемый в схеме, должен быть выбран по каталогу.

3.10.1. Выбор контакторов, магнитных пускателей

Выбор контакторов и магнитных пускателей осуществляется исходя из величины тока главных контактов (ток статора или ротора двигателя переменного тока, ток якоря или обмотки возбуждения двигателя постоянного тока); по роду тока и напряжению катушки; числу главных и вспомогательных контактов; числу допускаемых включений в час.

3.10.2. Выбор реле

Все реле можно подразделить на две большие группы: реле защиты и реле автоматики.

К реле защиты относятся максимальные и тепловые токовые реле, реле минимального тока (контроль тока возбуждения, контроль тока в тормозных электромагнитах и т. п.), реле минимального напряжения, реле повышения напряжения и реле ЭДС.

Уставка тока срабатывания максимальных реле принимается на 20...30 % больше пускового тока.

$$I_{\text{ср}} \geq (1,2 \dots 1,3)I_{\text{пуск}}$$

Для асинхронных двигателей с фазным ротором или двигателей постоянного тока уставка максимального тока реле может быть определена по формуле

$$I_{\text{ср}} \geq (2 \dots 2,5)I_{\text{ном}}$$

Тепловые реле и нагревательные элементы выбираются исходя из номинального тока двигателя:

$$I_{\text{т.р}} = (1 \dots 1,1)I_{\text{ном}}$$

Уставка тока отпадения минимального токового реле определяется минимально допустимым током возбуждения:

$$I_{\text{отп}} = I_{\text{возб min}}$$

Уставка напряжения втягивания минимального реле напряжения должна соответствовать 65 % номинального напряжения сети:

$$U_{\text{вт}} = 0,65U_{\text{н}}$$

В качестве реле высокого напряжения и реле ЭДС обычно выбираются типовые реле (с напряжением катушки, равным напряжению сети), а их настройка осуществляется с помощью последовательно включенных резисторов.

При выборе реле автоматики необходимо учитывать напряжение катушки, число контактов, необходимых в схеме, для реле времени — величину выдержек времени.

Выбор аппаратуры управления следует свести в табл. 3.8.

Таблица 3.8

Результаты выбора аппаратуры управления

| Обозначение на схеме | Наименование | Требуемые технические данные (по схеме управления) | Каталожные данные | |
|----------------------|--------------|---|-------------------|--|
| | | | Тип | Технические данные |
| КМ1 | Контактор | Ток главных контактов — 90 А; Напряжение катушки — 220 В; Кол-во главных контактов — 1 з; Кол-во вспомогательных контактов — 2 з | КПВ-602 | Ток главных контактов — 100 А; Напряжение катушки — 220 В; Число главных контактов — 1 з; Кол-во вспомогательных контактов — 4 з; Число включений в час — 1200 |

| Обозначение на схеме | Наименование | Требуемые технические данные (по схеме управления) | Каталожные данные | |
|----------------------|-------------------------|--|-------------------|--|
| | | | Тип | Технические данные |
| КТ | Реле времени | Напряжение катушки — 220 В; Выдержка времени 2 с; Число контактов — 1 з, 1 р | РЭВ-812 | Напряжение катушки — 220 В; Выдержка времени 0,8...2,5 с; Число контактов — 1 з, 1 р |
| КА | Реле максимального тока | $I_{cp} = 2,5I_n = 2,5 \cdot 90 = 225$ А; Кол-во контактов — 1 р | РЭВ-570 | Ток втягивания — 250 А Кол-во контактов — 1 з, 1 р |

Примечание: з — замыкающий контакт; р — размыкающий контакт.

Выбор аппаратуры защиты — плавких вставок, автоматических выключателей — осуществляется исходя из величины номинального напряжения и тока вставки, теплового или электромагнитного расцепителя.

Выбор контроллеров, путевых и конечных выключателей осуществляется исходя из величины коммутируемого тока и необходимого количества цепей коммутации.

Мощность и величина сопротивлений резисторов определяется расчетом в зависимости от места их использования.

4. ПРОЕКТИРОВАНИЕ ЭЛЕКТРОУСТАНОВОК С ИСПОЛЬЗОВАНИЕМ УЗО

4.1. Общие требования к проектам электроустановок с применением УЗО

4.1.1. Специфика проектирования и установки УЗО

Задачей организаций, проектирующих электроустановки зданий, а также электроснабжающих организаций, выдающих технические условия на присоединение и ввод в эксплуатацию объектов жилищно-гражданского назначения, является подготовка проектных решений в точном соответствии с требованиями действующих норм. Основным нормативным документом является Правила устройства электроустановок (ПУЭ). Это свод правил, разработанных и утвержденных министерством энергетики. ПУЭ нового 7-го издания выпускаются и вводятся отдельными разделами и главами по мере выполнения работ по их пересмотру, согласованию и утверждению. Важным ведомственным документом является свод Правил по проектированию и монтажу электроустановок жилых и общественных зданий СП 31-110-2003 (Госстрой России). В то же время Госстандарт России выпускает стандарты, также регламентирующие требования к устройству электроустановок. Одним из них является комплекс стандартов ГОСТ Р. 50571 «Электроустановки зданий». Теоретически в силу приоритета государственных стандартов, имеющих силу закона, ПУЭ, СП 31-110-2003, являясь ведомственными документами, должны учитывать и включать в себя все требования стандартов. Однако на практике подобная задача в силу ряда причин оказалась трудно-выполнимой. Это привело к тому, что требования ПУЭ (и основанные на нем требования СП 31-110-2003) содержат большое число погрешностей, которые во многих случаях серьезно затрудняют их выполнение.

Специфика проектирования, связанная с использованием УЗО, определяется сравнительной новизной применения этих устройств в нашей стране, недостаточностью нормативной базы по их применению и некоторой путаницей, возникшей в самой нормативной базе по применению УЗО. Не следует считать, что это является исключительно особенностью России, так как в свое время с подобной проблемой сталкивалась и энергетика некоторых европейских стран.

При проектировании электроустановок с применением УЗО наиболее существенное значение имеют следующие аспекты:

анализ проектируемого объекта по условиям обеспечения необходимого уровня электробезопасности;

выбор схемных решений с учетом особенностей работы УЗО в электроустановках при использовании различных систем заземления;

выбор места установки в соответствии с назначением УЗО;

выбор типа и параметров УЗО;

обеспечение селективности действия УЗО.

На основании существующих нормативных документов следует сделать выводы, что

установка УЗО обязательна для защиты электрических цепей розеточных групп независимо от класса помещений в отношении поражения людей электрическим током;

рекомендуется установка УЗО в помещениях без повышенной опасности, для защиты электрических цепей осветительного и стационарного электрооборудования класса I;

в помещениях с повышенной опасностью, защита электрических цепей светильников класса I напряжением 220 В с помощью УЗО обязательна, для светильников общего освещения с высотой подвеса менее 2,5 м и светильников местного освещения;

установка УЗО обязательна для защиты электрических цепей светильников и стационарного электрооборудования класса I в том случае, когда в электроустановках с типом заземления системы TN невозможно выполнить требование п. 1.7.79 ПУЭ, в отношении времени автоматического отключения питания при замыкании на корпус электрооборудования;

установка УЗО на вводе электроустановки, выполняющего противопожарные функции обязательна (УЗО второй степени);

допускается не устанавливать УЗО на вводе в электроустановку, если все групповые электрические цепи защищены УЗО, которые, кроме дополнительной защиты при прямом прикосновении, будут выполнять и противопожарные функции;

не допускается установка УЗО, действующих на отключение, в электроустановках, отключение которых может привести к опасным последствиям: созданию непосредственной угрозы для жизни людей, возникновению взрывов и т. п. Установка УЗО в электрических цепях, питающих пожарную сигнализацию, также не допускается.

Устройства защитного отключения размещают в низковольтных распределительных устройствах, типы которых и места установки определяют в проекте электроустановки здания.

УЗО типа S, предназначенные для осуществления противопожарной защиты, устанавливают на вводе питающей линии в водно-распределительные устройства (ВРУ, ВРЩ).

УЗО общего применения предназначены для комплектации распределительных щитов (РЩ), групповых щитков (ГРЩ) квартирных и этажных, а также для защиты отдельных электроприемников.

Распределительные устройства устанавливаются в помещениях без повышенной опасности поражения электрическим током, в местах удобных для обслуживания.

В помещениях с повышенной опасностью УЗО должно быть размещено в пылевлагодонепроницаемых щитах класса не ниже IP54 или иметь соответствующий корпус.

Наиболее типичные случаи применения УЗО в электроустановках зданий с типом заземления системы TN и места их установки представлены в табл. П.2.7 (прил. 2).

В прил. 3 также даны технические данные некоторых типов УЗО выпускаемых отечественной промышленностью.

4.1.2. Выбор технических характеристик УЗО

Устройства защитного отключения выбираются по расчетным условиям нормального режима и проверяются по условиям действия токов КЗ, протекающим как в электрической цепи, так и по проводникам УЗО. При этом заданные и расчетные электрические величины сопоставляются с данными предприятий-изготовителей.

При выборе по расчетным условиям нормального режима должны быть выполнены следующие требования.

$$U_n \geq U_{с.ном},$$

где $U_{с.ном}$ — номинальное напряжение сети.

Для зависимых УЗО (электронных) в случае защиты от косвенного прикосновения следует дополнительно определить значение напряжений U_{min} , при котором они сохраняют работоспособность.

$$U_{min} = \frac{1}{2} \alpha U,$$

где $\alpha = \frac{l_{PE}}{L}$, l_{PE} , L — электрические длины участков сети TN-S и TN-C-S;

U — номинальное напряжение сети.

Полученное значение U_{min} должно соответствовать диапазону предельных значений напряжений УЗО.

$$I_n \geq I_{раб.мах},$$

где $I_{раб.мах}$ — расчетное значение длительно протекающего тока нагрузки.

Для УЗО без встроенной защиты от сверхтока, последовательно с которым включается ПЗУ, должно быть выполнено дополнительное условие:

$$I_n \geq I_{\text{ном. ПЗУ}},$$

где $I_{\text{ном. ПЗУ}}$ — номинальный ток соответствующей защиты.

Обычно номинальный ток УЗО должен быть равен или на ступень выше номинального тока защитного устройства от сверхтоков.

Значение номинального отключающего дифференциального тока $I_{\Delta n}$ следует принять по табл. П.2.7 (прил. 2), таким образом чтобы выполнялось условие

$$I_{\Delta n 0} \geq 1,5 I_{\Delta},$$

где $I_{\Delta n 0}$ — номинальный неотключающий дифференциальный ток; I_{Δ} — суммарный ток утечки защищаемой электрической цепи.

Для УЗО типов А и АС значение номинального неотключающего синусоидального тока

$$I_{\Delta n 0} = 0,5 I_{\Delta n},$$

а для УЗО типа А значение номинального неотключающего пульсирующего постоянного тока

$$I_{\Delta n 0} = 0,11 I_{\Delta n},$$

где $I_{\Delta n}$ — паспортные значения номинального отключающего дифференциального тока.

При отсутствии фактических (измеренных) значений суммарного тока утечки в электроустановках следует принимать ток утечки электроприемников из расчета 0,4 мА на 1 А тока нагрузки, а ток утечки электрической цепи из расчета 10 мкА на 1 м длины фазного проводника.

4.1.3. Проверка по условиям действия токов КЗ

1) Проверка соответствия УЗО по номинальной включающей и отключающей способности

$$I_{\Delta m} > I_{k \min},$$

где $I_{\Delta m}$ — номинальная включающая и отключающая способность по дифференциальному току; $I_{k \min}$ — ток, соответствующий однофазному короткому замыканию в самой удаленной точке электрической цепи, к которой подключены электроприемники класса I.

Если полное сопротивление цепи со стороны источника питания неизвестно, то этот ток можно определить по следующему выражению:

$$I_{k \min} = \frac{0,8 U_0}{1,5 \rho (1 + m) \frac{L}{\rho}},$$

где $I_{k \min}$ — ожидаемый ток короткого замыкания, А; 0,8 — коэффициент, учитывающий снижение напряжения на вводе в электроустановку при КЗ;

U_0 — номинальное напряжение источника питания между фазой и нейтралью, В; 1,5 — коэффициент, учитывающий увеличение сопротивления проводников вследствие превышения температуры при КЗ; ρ — электрическое удельное сопротивление жилы кабеля, принимается $0,018 \frac{\text{Ом} \cdot \text{мм}^2}{\text{м}}$ для меди и $0,027 \frac{\text{Ом} \cdot \text{мм}^2}{\text{м}}$ для алюминия. Для проводников с площадью поперечного сечения выше 95 мм^2 должно учитываться реактивное сопротивление; m — отношение между сопротивлением нейтрального проводника и сопротивлением фазного проводника (или отношение между площадью поперечного сечения фазного проводника и площадью поперечного сечения нейтрального проводника, если они выполнены из одного и того же материала); L — длина электрической цепи, м.

Если известно полное сопротивление цепи со стороны источника питания, то минимальный ожидаемый ток короткого замыкания можно определить по более простому выражению

$$I_{k \min} \approx \frac{I_k^{(1)}}{1,5},$$

где $I_k^{(1)}$ — ток, соответствующий металлическому однофазному замыканию в самой удаленной точке электрической цепи (определяется по стандартной методике).

2) Проверка соответствия УЗО по электродинамической стойкости

$$I_{nc} \geq i_{\text{уд. max}} = 2,55 I_{\text{max}}^{(3)},$$

где I_{nc} — номинальный условный ток короткого замыкания, А; $i_{\text{уд. max}}$ — ударный ток КЗ; $I_{\text{max}}^{(3)}$ — максимальное значение тока трехфазного КЗ в месте установки УЗО, А.

3) Проверка соответствия УЗО по термической стойкости

$$I_T^2 t \geq I_{\text{КЗ}}^2 t,$$

$I_T^2 t$ — интеграл Джоуля УЗО, $\text{кА}^2 \cdot \text{с}$ (при отсутствии паспортных данных принять минимальное значение по табл. П.2.3 (прил. 2));

$I_{\text{КЗ}}^2 t \approx 0,1 \left(I_{\text{max}}^{(3)} \right)^2$ — тепловой импульс тока трехфазного КЗ в месте установки УЗО.

Для устройств защитного отключения со встроенной защитой от сверхтоков проверку соответствия УЗО условиям действия токов КЗ проводят как для автоматических выключателей по стандартной методике.

4.1.4. Селективность УЗО

Как уже было показано, селективность действия УЗО при двухступенчатой защите обеспечивается:

1) по току при выполнении условия $I_{\Delta nII} \geq 3I_{\Delta nI}$,

где $I_{\Delta nII}$ — номинальный отключающий дифференциальный ток УЗО второй ступени защиты; $I_{\Delta nI}$ — номинальный отключающий дифференциальный ток УЗО первой ступени защиты.

2) по времени при использовании в первой ступени защиты УЗО общего назначения, а во второй ступени защиты УЗО типа S.

Расчетная проверка координации УЗО без встроенной защиты от сверхтока и автоматических выключателей, включенных последовательно с УЗО (по условиям действия токов перегрузки и короткого замыкания) не приводится, так как пока отсутствует утвержденная методика такой проверки.

Приведенная выше методика выбора технических характеристик УЗО и их координации с ПЗУ в дальнейшем будет уточняться по мере выхода новой нормативной базы. К примеру в настоящее время готовится к изданию ГОСТ Р (МЭК 364-5—53) «Выбор пускозащитной аппаратуры».

4.2. Расчет и выбор проводов и кабелей

Расчет проводов и кабелей для питания низковольтных электродвигателей осуществляется по нагреву из условия

$$I_{\text{расч}} \leq I_{\text{доп.}}$$

При значительной длине кабеля осуществляется проверка по потере напряжения.

При расчете кран-балки, мостового крана необходимо выбрать не только провода, питающие двигатель, но и главные контактные провода — троллеи, проложенные вдоль подкрановых путей.

Для крановой сети характерен повторно-кратковременный режим работы. В связи с этим выбор троллеев, проводов и кабелей на нагрев осуществляется по эквивалентной силе тока.

Приближенно для групп асинхронных двигателей крановых механизмов расчетный ток определяется по следующей формуле:

$$I_p = \frac{P_p \cdot 10^3}{\sqrt{3}U_n \eta \cos \varphi}, \text{ А.}$$

Для группы электродвигателей постоянного тока:

$$I_p = \frac{P_p \cdot 10^3}{U_n \eta},$$

где P_p — расчетная мощность группы электродвигателей, кВт; U_n — номинальное напряжение сети, В; η — усредненный коэффициент полезного дей-

ствия группы двигателей (при расчетах принимаем $\eta = 0,8 \dots 0,85$); $\cos\varphi$ — усредненный коэффициент мощности группы двигателей (при расчетах принимается $\cos\varphi = 0,6 \dots 0,7$).

Расчетная мощность зависит от назначения и режима работы крановых механизмов и может быть определена по формуле

$$P_p = K_{и} P_{\Sigma} + c P_3, \text{ кВт},$$

где $K_{и}$ — коэффициент использования; c — расчетный коэффициент; P_3 — установленная мощность 3 наибольших двигателей в группе, кВт.

Численные значения коэффициентов $K_{и}$ и c приведены в табл. 4.1.

Таблица 4.1

*Значения коэффициента использования $K_{и}$
и расчетного коэффициента c для различных мест установки кран-балки*

| Место установки крана | $K_{и}$ | c |
|--|---------|-----|
| Котельные, ремонтные, сборочные и им подобные цехи | 0,12 | 0,4 |
| Литейные цехи | 0,18 | 0,6 |
| Мартеновские, конвертерные цехи и миксерные отделения (заливочные, разливочные и завалочные краны) | 0,2 | 0,3 |
| Шихтовые дворы, дворы изложниц и шихтовые отделения мартеновских цехов | 0,44 | 0,5 |
| Прокатные цехи | 0,36 | 0,6 |

Сечения троллеев или питающих кабелей выбираются из условия

$$I_p \leq I_{\text{доп}}.$$

На допустимую потерю напряжения крановую сеть, питающую группу электродвигателей, проверяют по максимальной силе тока I_{max} , которая определяется при пуске наибольшего двигателя, если остальные двигатели работают в нормальном режиме:

$$I_{\text{max}} = I_p + (\lambda_{\text{пус}} - 1) I_{н},$$

где I_p — расчетный ток, А; $\lambda_{\text{пус}}$ — кратность пускового тока этого двигателя; $I_{н}$ — номинальный ток наибольшего двигателя в группе, А.

Допускаемая потеря напряжения в крановой сети при протекании максимального тока принимается 8...12 % и примерно распределяется следующим образом:

- главные контактные провода 3...4 %;
- магистраль до контактных проводов 4...5 %;
- сеть в пределах крана 1...3 %.

В качестве крановых троллеев обычно используются стальные уголки, швеллеры или рельсы. Величина потери напряжения в этом случае определяется для группы асинхронных двигателей

$$\Delta U = \frac{100\sqrt{3}I_{\max}L(R_0 \cos \varphi + x_0 \sin \varphi)}{U_{\text{н}}} \%,$$

для двигателей постоянного тока

$$\Delta U = \frac{200I_{\max}LR_0}{U_{\text{н}}} \%,$$

где R_0 — удельное активное сопротивление троллеев, Ом/м; x_0 — удельное реактивное сопротивление троллеев, Ом/м.

Если ΔU превышает допустимую потерю напряжения, то выбирается следующее большее стандартное сечение троллеев и вновь делается проверка на потерю напряжения.

5. РАСЧЕТ ЭЛЕКТРИЧЕСКОГО ОСВЕЩЕНИЯ

Основной целью светотехнических расчетов является определение числа и мощности светильников, необходимых для обеспечения заданного значения освещенности. Расчетам должен предшествовать подготовительный этап, заканчивающийся выбором способа расчета.

5.1. Выбор системы и видов проектируемого искусственного освещения

При проектировании искусственного освещения внутри помещений необходимо выбрать систему освещения (общее или комбинированное освещение) и вид освещения (рабочее, аварийное, охранное, эвакуационное).

Общим называется освещение, светильники которого освещают всю площадь помещения как занятую оборудованием и рабочими местами, так и вспомогательную. Выделяют общее равномерное и общее локализованное освещение в зависимости от особенностей производственного процесса и размещения оборудования.

Равномерным называется освещение, при котором по всему помещению создается одинаковая освещенность, которая достигается равномерным размещением светильников. Применяется в производственных помещениях с однотипными работами (литейные, гальванические цеха, цеха по сборке крупных изделий), для освещения административных, учебных, вспомогательно-бытовых помещений, а также для освещения строительных работ.

Локализованным называется освещение, при котором световой поток перераспределяется по помещению неравномерно, с учетом расположения освещаемых поверхностей. Применяются для освещения окрасочных цехов, конвейерных работ и т. д.

Комбинированным называется совокупность общего и местного освещения. Комбинированное освещение применяется для освещения механических и инструментальных цехов, цехов по сборке мелких изделий и т. д.

Местным называется освещение, при котором световой поток концентрируется непосредственно на рабочих местах. Такое освещение применяется только совместно с общим.

В случае комбинированного освещения доля общего освещения должна составлять не менее 10 % в комбинированной системе освещения.

Освещенность, создаваемая долей общего освещения, должна быть не менее 200 лк при использовании газоразрядных ламп и не менее 75 лк при использовании ламп накаливания.

Вместо общего освещения применяется естественное, если создаваемая им освещенность составляет более 500 лк при использовании газоразрядных ламп или более 150 лк при использовании ламп накаливания.

Искусственное освещение, в соответствии с [5], подразделяется на рабочее, аварийное, охранное и эвакуационное.

Рабочее освещение — это освещение, которое обеспечивает освещенность и качество освещения, необходимые для нормального режима работы как во всех помещениях, так и при работе на открытых пространствах.

Охранное освещение — разновидность рабочего освещения. Устраивается по линии охраняемых границ территорий промышленных предприятий и некоторых общественных зданий.

Аварийное освещение обеспечивает минимально необходимые осветительные условия для продолжения работы при временном погасании рабочего освещения. Применяется в тех случаях, когда отсутствие искусственного освещения может вызвать тяжелые последствия для людей и нарушения производственного процесса (узлы связи, объекты электро- и водоснабжения, операционные блоки, кабинеты неотложной помощи и т. д.). Аварийное освещение должно создавать в помещениях на рабочих поверхностях, требующих обслуживания при отключении рабочего освещения, наименьшую освещенность в размере 5 % освещенности, нормируемой для рабочего освещения от общего освещения, но не менее 2 лк в помещении и не менее 1 лк снаружи.

Эвакуационное освещение обеспечивает безопасную эвакуацию людей из помещений и с открытых пространств при аварийном погасании рабочего освещения. Предусматривается по основным проходам и лестницам производственных помещений, в которых работает более 50 человек, в производственных помещениях, где одновременно находится более 100 человек, и на лестницах жилых домов высотой 6 и более этажей. Освещенность на полу основных проходов и на ступенях лестниц должна быть не менее 0,5 лк в помещениях и не менее 0,2 лк снаружи.

5.2. Установление значений нормируемых параметров (нормированной освещенности E_n и коэффициентов отражения)

Определение значения нормированной освещенности осуществляется в зависимости от выбранной системы освещения, характера производства и разряда зрительных работ по справочным таблицам [6].

К необходимым характеристикам освещаемого помещения относятся: коэффициенты отражения поверхностей помещения: потолка — $\rho_{\text{п}}$, стен — $\rho_{\text{с}}$, рабочей поверхности — $\rho_{\text{р}}$. Коэффициент $\rho_{\text{р}}$ принимает два значения: $\rho_{\text{р}} = 30\%$ — для светлых поверхностей и $\rho_{\text{р}} = 10\%$ — для темных поверхностей. Значения коэффициентов $\rho_{\text{п}}$ и $\rho_{\text{с}}$ могут быть определены по табл. 5.1 или [6].

Таблица 5.1

Приблизительные значения коэффициентов отражения стен и потолков

| Характер отражающей поверхности | Коэффициент отражения, % |
|--|--------------------------|
| Побеленный потолок; побеленные стены с окнами, закрытыми белыми шторами | 70 |
| Побеленные стены при незанавешенных окнах; побеленный потолок в сырых помещениях; чистый бетонный и светлый деревянный потолок | 50 |
| Бетонный потолок в грязных помещениях; деревянный потолок; бетонные стены с окнами; стены, оклеенные светлыми обоями | 30 |
| Стены и потолки с большим количеством темной пыли; сплошное остекление без штор; красный кирпич неоштукатуренный; стены с темными обоями | 10 |

5.3. Выбор источника света

Определяющее значение при выборе источников света для рабочего освещения имеют вопросы цветопередачи и экономичности, а также высота помещения и климатические условия.

В настоящее время лампы накаливания практически не используют в качестве рабочего источника на производстве, в большинстве случаев их используют в качестве аварийного источника света или при освещении общественных и хозяйственно-бытовых помещений. Но эти лампы по-прежнему применяют в помещениях, где производятся грубые работы или осуществляется общий надзор за работой оборудования, особенно если эти помещения не предназначены для постоянного пребывания людей: подвалы, туннели, склады и т. д.

Основным источником света для общего освещения производственных помещений являются газоразрядные лампы.

В помещениях с высоким разрядом зрительных работ рекомендуется использовать трубчатые люминесцентные лампы низкого давления (ЛЛНД) в первую очередь в помещениях с тонкими и напряженными работами; при необходимости правильного различия цветовых оттенков. Применение люминесцентных ламп в качестве рабочего и аварийного освещения ограничивается следующими факторами: высота помещения не должна превышать 6 м, температура окружающей среды не должна быть ниже +5 °С и напряжение у осветительных приборов должно быть не менее 90 % номинального.

Люминесцентные лампы высокого давления (ДРЛ и ДНаТ) находят применение в установках наружного освещения и для освещения высоких помещений промышленных предприятий (высота более 6 м), где не предъявляются жестких требований к качеству цветопередачи.

Галогенные лампы и металлогалогенные лампы (ДРИ) применяются для освещения высоких помещений при повышенных требованиях к цветопередаче или для акцентирования внимания на отдельных предметах.

Лампы ДРЛ, металлогалогенные, натриевые лампы высокого давления не используются для аварийного освещения из-за длительного времени их зажигания. Они могут применяться только в качестве дополнительных источников с целью усиления освещенности сверх нормированной, а также если аварийными являются светильники, выделенные из числа рабочих.

Для аварийного и эвакуационного освещения могут служить следующие источники света:

- 1) лампы накаливания;
- 2) ЛЛНД используются в помещениях с температурой окружающей среды не менее $+50\text{ }^{\circ}\text{C}$ и напряжением не ниже 90 % номинального;
- 3) лампы ДРЛ, ДРИ и ДНаТ из-за длительного времени переза зажигания и разгорания (5...7 мин) могут использоваться при выделении светильников аварийного освещения из числа светильников рабочего освещения. В этом случае светильники аварийного освещения работают совместно с рабочим освещением и при аварийном погасании рабочего освещения продолжают гореть, при этом время на зажигание и разгорание не затрачивается. Лампы ДРЛ, ДРИ и ДНаТ могут использоваться также в качестве дополнительных источников с целью усиления освещенности сверх нормированной.

5.4. Выбор типа светильника

При выборе типа светильника [7] в каждом помещении должны учитываться условия окружающей среды и требуемое распределение светового потока, характеризуемое классом светильника (в зависимости от долей светового потока, излучаемого в верхнюю и нижнюю полусферы) и типом кривой силы света (КСС).

Светильники относятся к классу прямого света (П), если световой поток в нижнюю полусферу составляет более 80 % общего потока; преимущественного прямого света (Н) — 60...80 %; рассеянного света (Р) — 40...60 %; преимущественно отраженного света (В) — 20...40 %; отраженного света (О) $\leq 20\%$.

По форме кривой различают светильники с концентрированной кривой (К), глубокой (Г), косинусной (Д), полуширокой (Л), широкой (Ш), равномерной (М), синусной (С). Для освещения производственных помещений используют в основном светильники с кривыми силы света типа К, Г, Д, Л.

5.4.1. Выбор светильников по светораспределению и степени защиты от условий среды помещения

Светильники по светораспределению бывают:

- 1) светильники класса П с кривой силы света типа К или Г — при большой высоте помещений и освещенности более 200 лк;
- 2) светильники класса Н с кривой Г — в помещениях меньшей высоты со светлыми потолками;
- 3) светильники класса Р с кривыми Л или М — при небольшой высоте помещений и расположении рабочих поверхностей в разных наклонных плоскостях;
- 4) светильники класса В и О большую часть света посылают на потолок и стены, поэтому для освещения производственных зданий не применяются. Их используют в установках архитектурного освещения общественных зданий;
- 5) светильники с кривой Ш применяются только для наружного освещения.

Светильники также классифицируются по степени защиты от условий среды помещений. Обозначение степени защиты состоит из двух латинских букв IP и двух цифр: первая обозначает степень защиты от пыли, вторая — от воды (например, IP54). Для светильников, имеющих некоторые конструктивные особенности, обозначение степени защиты не имеет букв IP, а у первой цифры, указывающей степень защиты от пыли, добавляется «штрих» (например, 5'4). По степени защиты от пыли светильники делят на открытые (2), перекрытые неуплотненной светопропускающей оболочкой (2'), пылезащищенные (5), с ограниченной пылезащитой (5'), пыленепроницаемые (6). По степени защиты от воды — на незащищенные (0), каплезащищенные (2), дождезащищенные (3), брызгозащищенные (4), струезащищенные (5).

Выпускаемые промышленностью светильники могут иметь собственное наименование, обозначаться номером артикула (арт.135) или маркироваться аббревиатурой (ПВЛ — пыле- и водозащищенный люминесцентный), но во всех случаях им должно присваиваться определенным образом построенное обозначение в соответствии с ГОСТом (например, ЛСП 06-2x40-013-У4). В соответствии с ГОСТ 17677—82 принята схема условных обозначений, представленная на рис. 5.1.

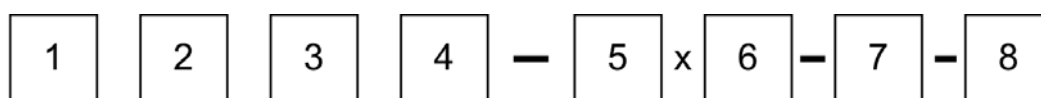


Рис. 5.1. Схема условных обозначений светильников

Расшифровка условных обозначений светильников приводится в табл. 5.2.

Система условных обозначений светильников

| Место в шифре | | | | | | | | |
|--|--|--|-------------|--------------------------|--------------------------|-------------------|---|----------------------|
| 1 | 2 | 3 | 4 | 5 | 6 | 7 | 8 | |
| Тип источника света | Способ установки | Область применения | Номер серии | Число ламп в светильнике | Мощность, Вт | Номер модификации | Климатическое исполнение | Категория размещения |
| Н — лампы накаливания; Л — люминесцентные; Р — ДРЛ; Ж — натриевые; И — галогенные; Г — металлогалогенные; К — ксеноновые; Б — бактерицидные | С — подвесные; П — потолочные; Б — настенные; Н — настольные; Т — напольные; В — встраиваемые | П — для промышленных предприятий; Р — для рудников и шахт; О — для общественных зданий; Б — для жилых (бытовых) помещений | 1...99 | Определяет производитель | Определяет производитель | 1...999 | У ХЛ ТС ТВ Т О (см. примечание) | 1...5 |

Примечание: У — умеренный климат; ХЛ — холодный; ТС — сухой тропический; ТВ — влажный тропический; Т — тропический; О — общеклиматическое исполнение.

5.4.2. Выбор конструктивного исполнения светильника

При освещении рабочих мест, работы на которых связаны с различием блестящих поверхностей или объектов на них, выбранные светильники должны обеспечивать ограничение слепящего действия. В таких случаях необходимо использовать светильники с рассеивателями или экранирующими решетками.

По условиям ограничения слепящего действия не рекомендуется применение прожекторов внутри помещений.

Конструктивное исполнение светильников должно обеспечить их пожаро-, электро- и взрывобезопасность. В нормальных сухих и влажных помещениях допускается применение незащищенных светильников. В сырых помещениях допускается применение незащищенных светильников при условии выполнения корпуса патрона из изоляционных и влагостойких материалов.

5.5. Анализ габаритно-планировочных параметров объектов расчета

Рациональное расположение светильников рабочего и аварийного освещения обеспечивает экономичность осветительных установок и удобство их эксплуатации. Размещение светильников в разрезе изображено на рис. 5.2.

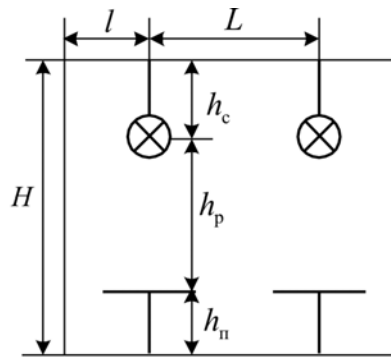


Рис. 5.2. Схема расположения светильников в помещении

На рис. 5.2 приняты обозначения: H — высота помещения; h_c — высота установки подвеса светильника; h_p — высота установки светильника над рабочей поверхностью; $h_{п}$ — высота рабочей поверхности над полом ($h_{п} \approx 0,8$ м); l — расстояние от крайнего ряда светильников до стены; L — расстояние между светильниками или между рядами светильников. Из названных размеров H и $h_{п}$ являются заданными; h_c — $0 \dots 1,5$ м; $l = (0,25 \dots 0,3)L$ — при наличии рабочих поверхностей у стены и $l = (0,4 \dots 0,5)L$ — при отсутствии рабочих поверхностей у стены.

Расчетная высота помещения определяется по выражению

$$h_p = H - h_c - h_{п}. \quad (5.1)$$

5.5.1. Устройство рабочего освещения

При локализованном освещении расположение светильников определяется в каждом конкретном случае индивидуально на основе подробного изучения характера зрительных задач при выполнении технологического процесса производства и конструктивных особенностей оборудования.

В помещениях, где предусматривается общее равномерное освещение точечными источниками света (лампы ДРЛ, ДНаТ, накаливания, МГЛ), светильники располагают по вершинам квадратных (рис. 5.3, а), прямоугольных (см. рис. 5.3, б) или ромбических полей (рис. 5.3, в). При расположении светильников по вершинам прямоугольных полей отношение большей стороны (L_a) к меньшей ($L_б$) не более чем 1:5. При расположении светильников по вершинам ромбических полей острый угол при вершине примерно равняется 60° .

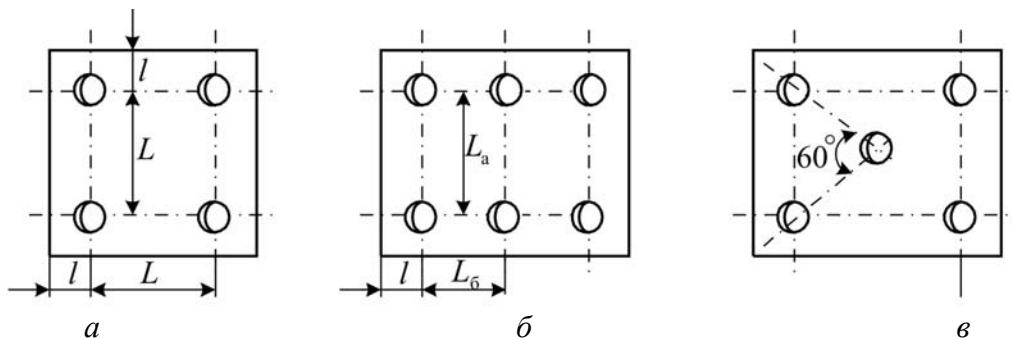


Рис. 5.3. Схемы расположения светильников с точечными источниками света: а — по вершинам квадратных полей; б — прямоугольных полей; в — ромбических полей

При освещении люминесцентными лампами расположение светильников выбирают сплошными линиями или рядами с разрывами параллельно стене с окнами или параллельно наиболее длинной стене, при этом следует учитывать общую длину помещения и длину получаемого ряда светильников (рис. 5.4). Расстояние между концами светильников с люминесцентными лампами не должно превышать половины высоты установки светильников над рабочей поверхностью ($h_p/2$).

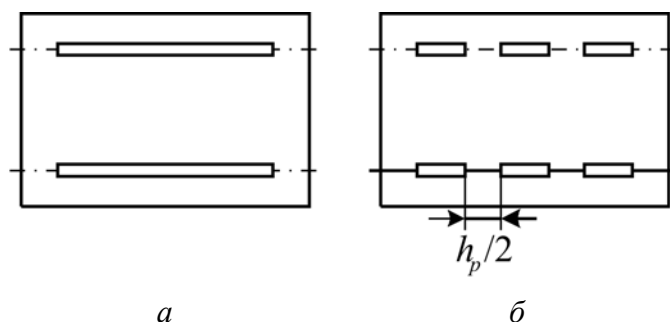


Рис. 5.4. Схемы расположения светильников с люминесцентными лампами: *a* — сплошные ряды; *б* — ряды с разрывами

Светильники с четырьмя люминесцентными лампами и более не обязательно размещать сплошными рядами или рядами с разрывами. Их можно располагать так же, как светильники с лампами накаливания и ДРЛ.

Светильники местного освещения располагают в непосредственной близости от рабочей поверхности. Поэтому основное требование к размещению светильника заключается в том, чтобы он не мешал выполнению технологической операции на рабочем месте.

5.5.2. Устройство аварийного освещения

Питание аварийного освещения осуществляется по отдельной линии от щитка аварийного освещения. Одним из наиболее надежных решений является применение для аварийного освещения светильников с автономным питанием, т. е. имеющих встроенную аккумуляторную батарею.

Светильники аварийного освещения допускается предусматривать горящими одновременно со светильниками рабочего освещения, создавая общую освещенность согласно нормам, и не горящими, автоматически включаемыми при прекращении питания рабочего освещения.

Необходимость установки сигнальных фонарей (отличающихся цветом) у выходов предусмотрена нормами только для зрелищных предприятий, для производственных помещений без естественного освещения площадью более 150 м^2 и других помещений, где могут одновременно находиться более 100 человек.

Если аварийное освещение предназначено для продолжения работы, то оно должно обеспечивать освещение рабочих поверхностей путем установки светильников равномерного, локализованного или местного освещения; при освещении должно быть предусмотрено также и освещение проходов.

Эвакуационное освещение может быть ограничено установкой светильников только по линии проходов.

Характерными схемами устройства аварийного освещения являются использование дополнительных светильников аварийного освещения (рис. 5.5, а); светильников, выделенных из числа рабочих (рис. 5.5, б); выделение на сеть аварийного освещения целых рядов светильников (рис. 5.5, в); установка в этих рядах дополнительных светильников с лампами накаливания (рис. 5.5, г), обеспечивающими освещенность при перезажигании и разгорании ламп ДРЛ и ДРИ.

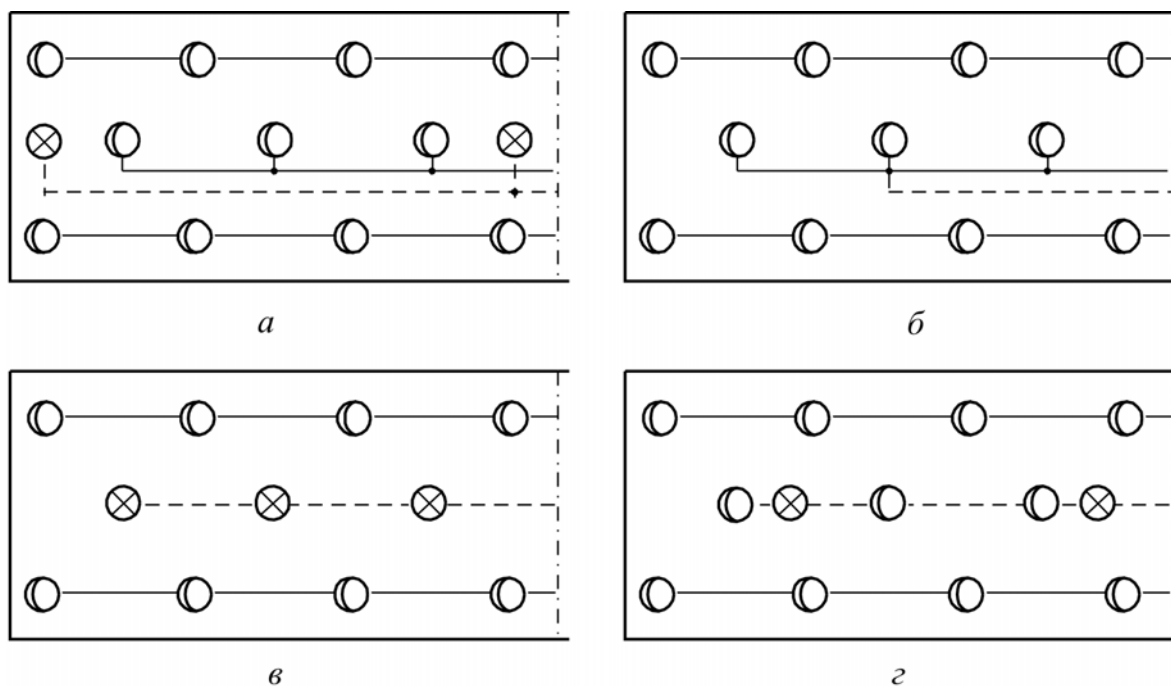


Рис. 5.5. Схемы расположения светильников аварийного освещения

5.6. Выбор методики расчета электрического освещения

В большинстве случаев светотехнический расчет световых установок сводится к определению числа и мощности источников света, обеспечивающих заданную нормированную освещенность, или к определению освещенности, создаваемой на рабочих поверхностях по заданному размещению светильников и мощности источников света.

Все многообразие применяемых методов расчета освещения сводится к двум принципиально различным методам: точечному методу и методу коэффициента использования. Кроме того, существуют упрощенные приемы расчета, основанные на одном из двух указанных методов, наиболее применимым из которых считается метод удельной мощности.

Метод коэффициента использования позволяет обеспечить среднюю освещенность горизонтальной поверхности с учетом всех падающих на нее потоков, как прямых, так и отраженных. Соответственно этим особенностям, метод применяется для расчета общего равномерного освещения горизонтальных

поверхностей во вспомогательно-бытовых, административно-конторских и производственных помещениях, а также для расчета наружного освещения, в тех случаях, когда нормирована средняя освещенность.

Точечный метод в основном предназначен для определения освещенности в определенных точках поверхности, создаваемой всеми излучателями, освещающими данную точку, следовательно, пригоден для обеспечения минимальной освещенности. Применение точечного метода целесообразно как для расчета общего равномерного освещения, так и для расчета установок с повышенной неравномерностью освещения (например, локализованное освещение светильниками прямого света), а также для расчета местного и наружного освещения при любом расположении освещаемых поверхностей.

Хотя общее равномерное освещение может быть рассчитано обоими методами, все же в более ответственных случаях предпочтение отдается точечному методу, поскольку он позволяет более точно проанализировать распределение освещенности по площади помещения.

Упрощенные формы метода коэффициента использования (таблицы удельной мощности) применяют в тех же случаях, что и сам метод. Упрощение расчетов достигается за счет некоторой утраты точности, поэтому таблицы следует применять только при тех параметрах рассчитываемой установки (тип светильника, коэффициенты отражения и т. д.), которые в них указаны.

5.6.1. Метод коэффициента использования светового потока

При помощи этого метода рассчитывают общее равномерное освещение горизонтальных поверхностей.

По этому методу расчета освещенность на горизонтальной поверхности определяют с учетом светового потока, отраженного от стен, потолка и самой рабочей поверхности.

Метод коэффициента использования применим для расчета освещения помещений светильниками с газоразрядными лампами и лампами накаливания.

Коэффициентом использования светового потока осветительной установки называется отношение светового потока, падающего на горизонтальную поверхность, к суммарному потоку всех ламп, размещенных в данном освещаемом помещении:

$$\eta = \frac{(\Phi_{\text{п}} + \Phi_{\text{отр}})}{n\Phi_{\text{л}}} = \frac{\Phi_{\text{р}}}{n\Phi_{\text{л}}}, \quad (5.2)$$

где $\Phi_{\text{п}}$ — световой поток, падающий от светильников непосредственно на освещаемую поверхность, лм; $\Phi_{\text{отр}}$ — отраженный световой поток, лм; $\Phi_{\text{р}}$ — результирующий световой поток, лм; n — количество ламп в освещаемом помещении; $\Phi_{\text{л}}$ — световой поток лампы, лм.

При расчете по методу коэффициента использования световой поток светильника, лампы или ряда светильников, необходимых для создания заданной минимальной освещенности, определяется по формуле

$$\Phi = \frac{E_{\min} k_3 S z}{n \eta}, \quad (5.3)$$

где E_{\min} — заданная минимальная (нормируемая) освещенность, лк; k_3 — коэффициент запаса (принимается по табл. 5.3); S — площадь помещений, м²; z — отношение (коэффициент неравномерности освещения, принимается 1,15 для ЛН и ДРЛ, 1,1 — для ЛЛ); n — количество светильников, ламп или рядов светильников (как правило принимается до расчета по сетке размещения светильников); η — коэффициент использования светового потока.

Таблица 5.3

Значения коэффициента запаса

| Освещаемые объекты | Коэффициент запаса | |
|---|---------------------|-------------------|
| | Газоразрядные лампы | Лампы накаливания |
| Производственные помещения при содержании в воздухе пыли, дыма и др., мг/м ³ : | | |
| >10 — темной | 2 | 1,7 |
| >10 — светлой | 1,8 | 1,5 |
| 5...10 — темной | 1,8 | 1,5 |
| 5...10 — светлой | 1,6 | 1,4 |
| <5 | 1,5 | 1,3 |
| Помещения с особым режимом по чистоте при светильниках нижнего обслуживания | 1,3 | 1,15 |
| Вспомогательные помещения с нормальной средой и помещения общественных и жилых зданий | 1,5 | 1,3 |
| Территории предприятий и городов | 1,5 | 1,3 |

В практике светотехнических расчетов значение η определяется из [6], связывающих геометрические параметры помещений (индекс помещения i с их оптическими характеристиками: коэффициент отражения ($\rho_{\text{п}}$ — потолка, $\rho_{\text{с}}$ — стен, $\rho_{\text{р}}$ — рабочей поверхности или пола) и КСС конкретных типов светильников).

По мере того, как число типов светильников, применяемых в практике, непрерывно возрастает, обращение к таблицам, рассчитанным для конкретных светильников, затрудняется. Такое положение привело к разработке [8] унифицированных таблиц значений коэффициента использования, применительно к классификационным КСС.

Тогда коэффициент использования светового потока определится по выражению

$$\eta = \eta_{\text{с}} \eta_{\text{п}}, \quad (5.4)$$

где $\eta_{\text{с}}$ — КПД светильника; $\eta_{\text{п}}$ — КПД помещения, унифицированное значение коэффициента использования.

Индекс помещения определяется по формуле

$$i = \frac{AB}{H_p(A+B)}, \quad (5.5)$$

где A и B — соответственно длина и ширина помещения, м; H_p — расчетная высота подвеса светильников, м.

Для помещений с $A/B > 10$ можно считать $i = B/H_p$.

Приблизительные значения коэффициентов отражения (ρ_n, ρ_c, ρ_p) можно принять по следующим характеристикам помещения:

побеленный потолок и стены — 70 %;

побеленный потолок, стены окрашены в светлые тона — 50 %;

бетонный потолок, стены оклеены светлыми обоями, бетонные стены — 30 %;

стены и потолок в помещениях оштукатуренные, темные обои — 10 %.

Если в формулу (5.3) в качестве n подставлялось значение, равное количеству ламп, по рассчитанному световому потоку выбирается ближайший стандартный источник света (лампа) в пределах допустимых отклонений от -10 до $+20$ %. Если такое приближение не выполняется, то корректируется число осветительных приборов.

Если в формулу (5.3) в качестве n подставляется количество рядов светильников, то расчетным световым потоком является световой поток одного ряда светильников (Φ_p). Тогда по найденному Φ_p выполняется компоновка ряда, т. е. определяется число и мощность светильников, при которых Φ_p близко к необходимому.

Определяют габаритные размеры светильников и суммарную длину ряда светильников сопоставляют с длиной помещения. При этом возможны следующие случаи:

1) суммарная длина светильников превышает длину помещения — необходимо или применить более мощные лампы, или увеличить число рядов, или компоновать ряды из сдвоенных, строенных и т. д. светильников;

2) суммарная длина светильников равна длине помещения — задача решается путем устройства непрерывного ряда светильников;

3) суммарная длина светильников меньше длины помещения — принимается ряд с равномерными разрывами между светильниками.

По выражению (5.3) может решаться и обратная задача — по заданному световому потоку лампы, светильника для обеспечения нормируемой освещенности в помещении рассчитывается количество источников света, светильников.

5.6.2. Метод удельной мощности освещения

Приближенный метод определения мощностей осветительной установки при равномерном распределении источников света по удельной мощности (ω) более прост по сравнению с остальными методами.

Удельной мощностью ω , Вт/м², называется величина, равная отношению общей (установленной) мощности источников света ($P_{уст}$), установленных в помещении, к площади данного помещения (S)

$$\omega = P_{уст} / S. \quad (5.6)$$

Порядок расчета методом удельной мощности состоит из следующих этапов.

Намечается общее число светильников и их рядов исходя из оптимального расположения. Определяется общее число источников света:

$$N = N_{св} n, \quad (5.7)$$

где N — количество источников света; $N_{св}$ — количество светильников; n — количество ламп в светильнике.

Далее определяется значение удельной мощности. Удельная мощность устанавливается по справочным таблицам [6, 8] в зависимости от высоты помещения, коэффициентов отражения, типов ламп и светильников.

Следует учесть, что таблицы удельных мощностей обычно приводятся для освещенности $E_n = 100$ лк и значений коэффициентов отражения $\rho_n = 0,5$; $\rho_c = 0,3$; $\rho_p = 0,1$. При расчете установок, имеющих другие значения коэффициентов отражения, следует пользоваться следующими поправочными коэффициентами (K_p):

1,08 для $\rho_n = 0,5$; $\rho_c = 0,5$; $\rho_p = 0,1$;

0,92 для $\rho_n = 0,7$; $\rho_c = 0,5$; $\rho_p = 0,1$;

0,84 для $\rho_n = 0,7$; $\rho_c = 0,5$; $\rho_p = 0,3$.

Во всех других случаях $K_p = 1$.

Пересчет для другой освещенности E_n производится по формуле:

$$\omega = \omega_{100} \frac{E_n}{100} K_p, \quad (5.8)$$

где ω_{100} — удельная мощность при освещенности 100 лк; K_p — поправочный коэффициент на различие коэффициентов отражения потолка (ρ_n), стен (ρ_c) и рабочей поверхности (ρ_p).

Затем рассчитывается общая (установленная) мощность источников света:

$$P_{уст} = \omega S, \quad (5.9)$$

и определяется мощность источника света (P_l):

$$P_l = P_{уст} / N. \quad (5.10)$$

5.6.3. Точечный метод расчета

Точечный метод расчета освещения является обязательным для расчета освещенности негоризонтальных поверхностей, общего локализованного, эвакуационного, местного и наружного освещения. Он позволяет рассчитывать световой поток источника света, светильника, ряда светильников.

Существуют две интерпретации метода:

1. Точечный метод с использованием пространственных изолюкс. Применяется для расчета освещения от точечных источников света (ЛН, ДРЛ, ДРИ и т. п.); люминесцентных ламп, длина которых не превышает $0,5H_p$.

2. Точечный метод с использованием линейных изолюкс. Применяется для расчета освещения от светящихся линий.

Точечный метод с использованием пространственных изолюкс. Пространственные изолюксы или кривые значений освещенности составлены для стандартных светильников с условной лампой 1000 лм в прямоугольной системе координат [6, 8] в зависимости от высоты подвеса светильника H_p и расстояния d проекции светильника на горизонтальную поверхность до контрольной (характерной) точки.

Для расчета выбирается контрольная точка, в которой с помощью пространственных изолюкс светильника находится значение условной освещенности Σe . Контрольная точка выбирается таким образом, чтобы освещенность в ней имела наименьшее значение. При встречающемся учащенном расположении светильников рядами вдоль светотехнических мостиков контрольная точка выбирается между рядами на расстоянии от торцевой стены, примерно равном расчетной высоте (рис. 5.6).

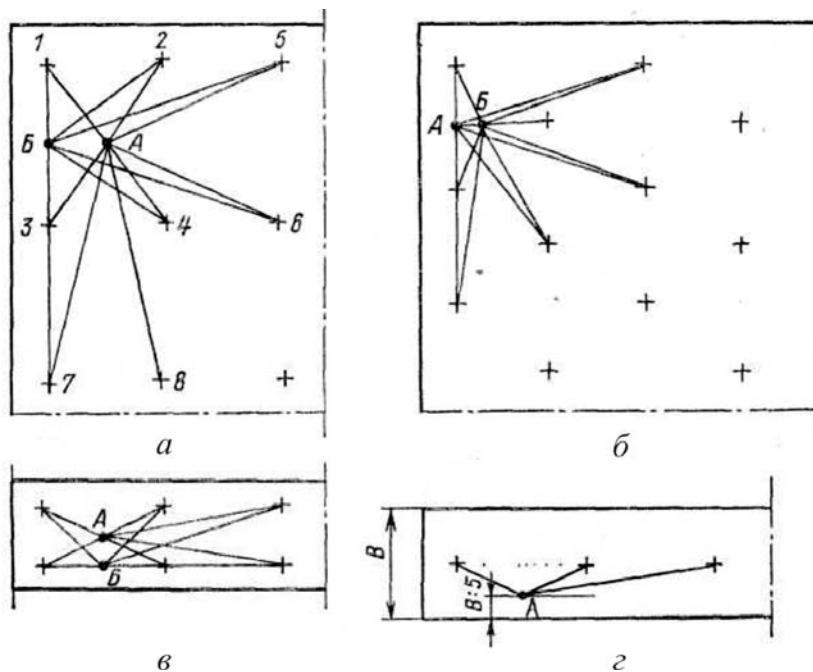


Рис. 5.6. Расположение контрольных точек при различном положении светильников

В принципе не следует выискивать точки абсолютного минимума у стен или в углах, если в подобных точках есть рабочие места. Задача доведения здесь освещенности до норм может быть решена увеличением мощности ближайших светильников или установкой дополнительных светильников.

Мощности ламп, участвующих в освещении точки, могут быть разными. Одна из употребительных схем расчета: предварительное определение мощ-

ности ламп, необходимой для равномерного освещения помещения, и расчет мощности дополнительных ламп по разности между освещенностью, необходимой в точке, и освещенностью, создаваемой равномерным освещением.

Трудно точно определить, какие светильники следует считать «ближайшими» и учитывать в Σe .

Часто можно считать, что это светильники с трех наименьших расстояний d . На рис. 5.6 контрольные точки соединены линиями с теми светильниками, от которых обычно определяются значения e . Вообще же чем меньше $L:h$ и чем шире светораспределение светильников, тем большую роль играют «удаленные» светильники и тем тщательнее следует их учитывать.

Во всех случаях при определении Σe не должны учитываться светильники, реально не создающие освещенности в контрольной точке из-за затенения оборудованием или самим рабочим при его нормальном фиксированном положении у рабочего места.

$$\sum e = e_1 + e_2 + \dots + e_n. \quad (5.11)$$

Значение условной освещенности e_i определяется из графика пространственных изолюкс светильника (рис. 5.7), по координатам H_p и d , одновременно по радиальным лучам находится значение I_α и по кривой силы света светильников I_α , тогда

$$e = e_{100} \frac{I_\alpha}{100}. \quad (5.12)$$

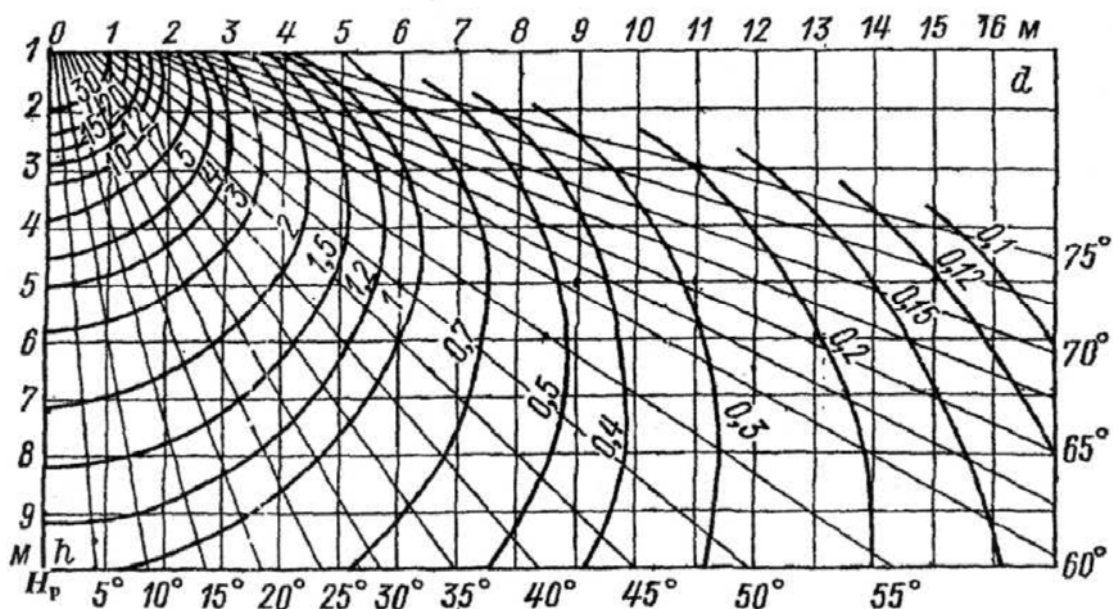


Рис. 5.7. Пространственные изолюксы условной горизонтальной освещенности.
Сила света светильника по всем направлениям 100 кд

Далее определяется необходимый световой поток лампы в одном светильнике по формуле

$$\Phi = \frac{1000 E_{\min} K_3}{\mu \sum e}, \quad (5.13)$$

где E_{\min} — нормируемая освещенность, лк; K_3 — коэффициент запаса; μ — коэффициент, учитывающий освещенность от удаленных источников света, принимается равным 1,1...1,2.

Затем по полученному расчетному световому потоку выбирают мощность стандартной лампы.

При выборе контрольной точки на вертикальной или наклонной плоскости освещенность ее может быть определена по следующей исходной формуле:

$$E_A = \frac{I_\alpha \cos^3 \alpha}{H_p^2 K_3} \left(\cos \theta \pm \frac{d}{H_p} \sin \theta \right), \quad (5.14)$$

где I_α — сила света излучателя по направлению к точке А (рис. 5.8); α — угол между направлением к расчетной точке и осью симметрии светильника; θ — угол наклона расчетной плоскости по отношению к плоскости, перпендикулярной оси симметрии светильника (горизонтальная плоскость). Знак « \rightarrow » принимается при условии $\theta > \frac{\pi}{2} + \alpha$.

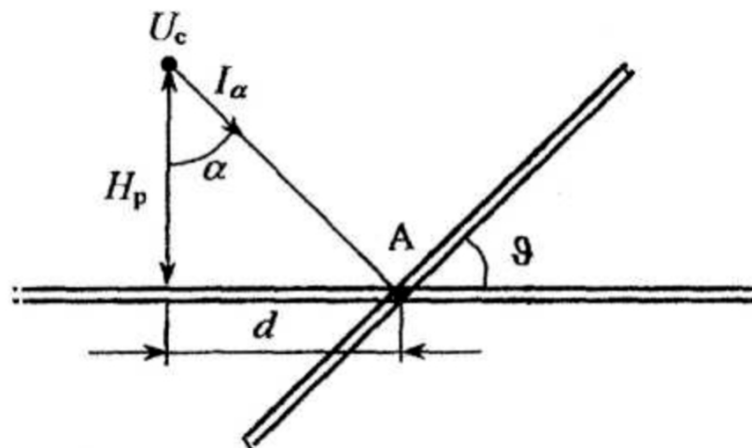


Рис. 5.8. К расчету освещенности от точечного источника света

В частном случае при горизонтальном расположении поверхности $\theta = 0$:

$$E_r = \frac{I_\alpha \cos^3 \alpha}{H_p^2 K_3}. \quad (5.15)$$

Освещенность наклонной плоскости, выраженная через освещенность горизонтальной плоскости:

$$E_A = E_r \left(\cos \theta \pm \frac{d}{H_p} \sin \theta \right), \quad (5.16)$$

освещенность вертикальной поверхности:

$$E_{\text{в}} = E_{\text{г}} \operatorname{tg} \alpha = E_{\text{г}} \frac{d}{H_{\text{р}}} \quad (5.17)$$

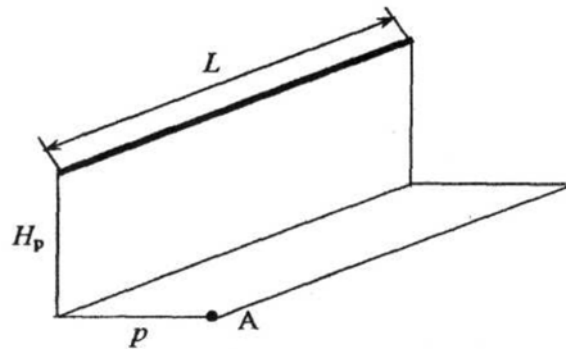
Точечный метод с использованием линейных изолюкс. Он применяется для расчета освещения от светящихся линий.

Светящей линией является непрерывный ряд светильников с люминесцентными лампами или ряд с разрывами между светильниками (λ) при условии, если $\lambda < 0,5H_{\text{р}}$, или отдельный излучатель (светильник), если его длина превышает $0,5H_{\text{р}}$.

Для расчета освещения от светящихся линий применяются линейные изолюксы светильников, составленные при плотности светового потока $\Phi_{\text{л}} = 1000 \text{ лм/м}$ и расчетной высоте $H_{\text{р}} = 1 \text{ м}$ в координатах $p' = \frac{p}{H_{\text{р}}}$ и

$$L' = \frac{L}{H_{\text{р}}} \quad (\text{рис. 5.9}).$$

Рис. 5.9. К расчету освещенности от светящейся линии: светящая линия (L) с указанием размеров, определяющих положение ее по отношению к контрольной точке; $H_{\text{р}}$ — расчетная высота подвеса светильников; p — расстояние от контрольной точки в плоскости, перпендикулярной светящейся линии, до перпендикуляра, опущенного на расчетную плоскость от светящейся линии



На рис. 5.10 приведены линейные изолюксы для светильников ПВЛМ с двумя лампами ЛБР.

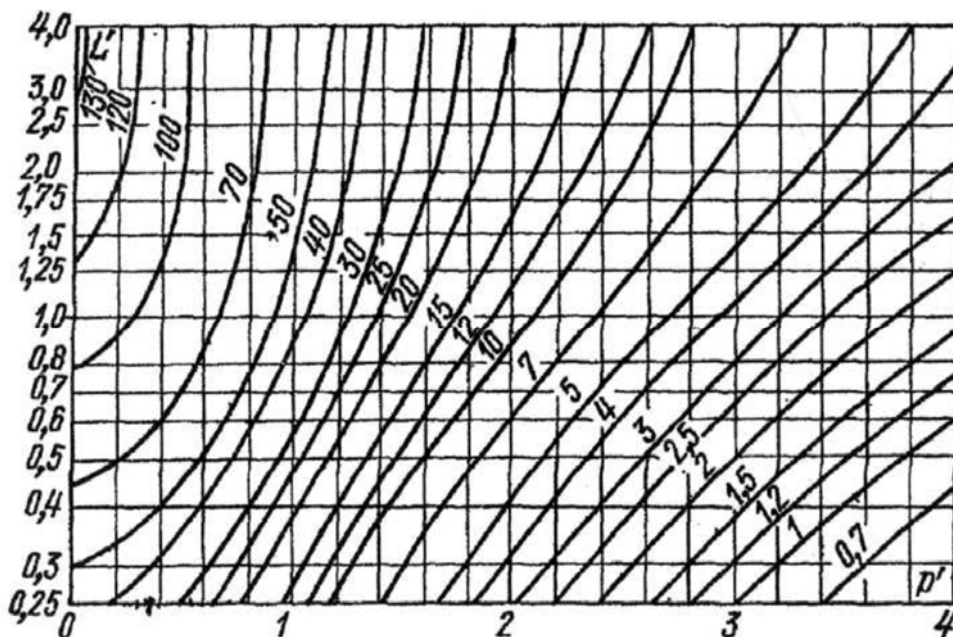


Рис. 5.10. Линейные изолюксы для светильников ПВЛМ с двумя лампами ЛБР

Расчет светового потока всех ламп в ряду выполняется в следующей последовательности:

1. На плане помещения с указанием светящихся линий отмечают расчетную точку в конце ряда светильников и лежащую посередине между параллельными рядами. Находят ее относительные координаты, т. е. p и L .

2. По кривым линейных изолюкс ([6] или см. рис. 5.10) определяют относительную освещенность ε по найденным p и L .

3. Необходимый световой поток ламп в ряду рассчитывают по следующей формуле:

$$\Phi_p = \frac{1000 E_{\min} K_3 H_p L}{\mu \sum \varepsilon}, \quad (5.18)$$

где μ — коэффициент, учитывающий освещенность от удаленных источников света, $\mu = 1,1$; $\sum \varepsilon$ — сумма относительных освещенностей от ближайших рядов (части рядов) светильников.

4. По Φ_p подбирается число и мощность ламп в ряду. По формуле (5.18) может быть решена задача определения E в контрольной точке A . При этом, если контрольная точка не находится напротив конца светящейся линии, поступают следующим образом. Линия либо разделяется условно на две части, относительные освещенности от которых суммируются (рис. 5.11, *a*), либо дополняется воображаемым отрезком, освещенность которого затем вычитается (рис. 5.11, *б*).

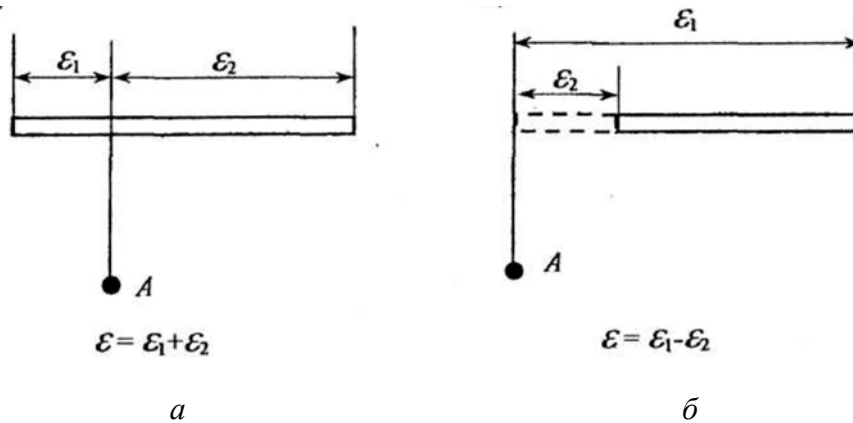


Рис. 5.11. Схема расчета относительной освещенности для точек, не лежащих в конце светящейся линии: *a* — с разделением условно на две части; *б* — дополнение воображаемым отрезком

5.7. Схемы питания осветительных установок

Питание электрического освещения осуществляется, как правило, совместно с силовыми электроприемниками от общих трехфазных силовых трансформаторов с глухозаземленной нейтралью и номинальным напряжением на низкой стороне, равным 400/230 В. Номинальное напряжение в таких сетях составляет 380/220 В.

Сети электрического освещения подразделяются [5] на питающие, распределительные и групповые.

Питающая осветительная сеть — сеть от распределительного устройства подстанции или ответвления от воздушных линий электропередачи до вводного устройства (ВУ), вводно-распределительного устройства (ВРУ), главного распределительного щита (ГРЩ).

Распределительная сеть — сеть от ВУ, ВРУ, ГРЩ до распределительных пунктов, щитков и пунктов питания освещения.

Групповая сеть — сеть от щитков до светильников, штепсельных розеток и других электроприемников.

Вводное устройство (ВУ) — совокупность конструкций, аппаратов и приборов, установленных на вводе питающей линии в здание или его обособленную часть.

Вводно-распределительное устройство (ВРУ) — вводное устройство, включающее в себя также аппараты и приборы отходящих линий.

Главный распределительный щит (ГРЩ) — распределительный щит, через который снабжается электроэнергией все здание или его обособленная часть.

Групповой щиток — устройство, в котором установлены аппараты защиты и коммутационные аппараты (или только аппараты защиты) для отдельных групп светильников, штепсельных розеток и стационарных электроприемников.

Электрические осветительные сети оцениваются следующими характеристиками: типами систем токоведущих проводников; типами систем заземления; способами и устройствами защиты от пожара (взрыва).

Типы систем токоведущих проводников переменного тока: однофазные двухпроводные; однофазные трехпроводные; двухфазные трехпроводные; двухфазные четырехпроводные; трехфазные четырехпроводные; трехфазные пятипроводные.

Типы систем заземления электрических сетей: TN-S, TN-C-S (рис. 5.12, а, б).

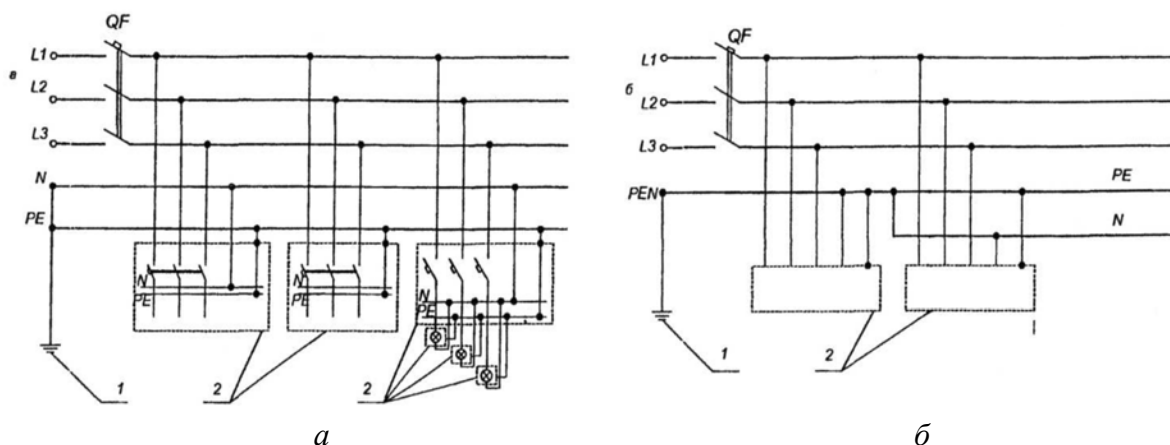


Рис. 5.12. Типы систем заземления: а — система TN-S (нулевой рабочий и нулевой защитный проводники работают раздельно); б — система TN-C-S (в части сети нулевой рабочий и нулевой защитный проводники объединены): 1 — заземление источника питания; 2 — открытые проводящие части

В соответствии с [5] питание электроприемников должно выполняться от сети 380/220 В с системой заземления TN-S или TN-C-S.

Используемые на рисунках буквенные обозначения имеют следующий смысл.

Первая буква — характер заземления источника питания:

T — непосредственное присоединение одной точки токоведущих частей источника питания к земле;

N — непосредственная связь открытых проводящих частей с точкой заземления источника питания (обычно заземляется нейтраль в системах переменного тока).

Последующие буквы определяют устройство нулевого рабочего и нулевого защитного проводников:

S — функции нулевого защитного (PE) и нулевого рабочего (N) обеспечиваются отдельными проводниками;

C — функции нулевого защитного и нулевого рабочего проводников объединены в одном проводнике (PEN-проводник). В случаях, когда характер силовой нагрузки не позволяет обеспечить требуемое качество напряжения у ламп, применяют и самостоятельные трансформаторы для питания осветительных установок, например при питании от совместного трансформатора мощных сварочных агрегатов и т. д.

Для питания осветительных приборов общего внутреннего и наружного освещения, как правило, должно применяться напряжение не выше 220 В переменного и постоянного тока. В помещениях без повышенной опасности напряжение 220 В может применяться для всех стационарно установленных осветительных приборов вне зависимости от высоты их установки.

Питание осветительных приборов ремонтного и местного освещения с лампами накаливания должно производиться на безопасном напряжении (не выше 50 В) от понижающих трансформаторов с электрически отдельными обмотками высокого и низкого напряжения или автономных источников питания. В целях электробезопасности один из выводов или нейтраль обмотки низшего напряжения трансформатора должны быть заземлены или занулены.

При наличии особо неблагоприятных условий, а именно, когда опасность поражения электрическим током усугубляется теснотой, неудобным положением работающего, соприкосновением с большими металлическими, хорошо заземленными поверхностями (например, работа в емкостях, котлах) и в наружных установках для питания ручных светильников должно применяться напряжение не выше 12 В.

Светильники рабочего освещения и светильники освещения безопасности в производственных и общественных зданиях и на открытых пространствах должны питаться от независимых источников.

Светильники и световые указатели эвакуационного освещения в производственных зданиях с естественным освещением, в общественных и жилых зданиях могут быть присоединены к сети, не связанной с сетью рабочего

освещения, начиная от щита подстанций (распределительного пункта освещения) или, при наличии только одного ввода, от вводного распределительного устройства.

Разрешается питание освещения безопасности и эвакуационного освещения от общих щитков освещения.

Питающие сети для осветительной установки и силового электрооборудования рекомендуется выполнять отдельными линиями. В начале каждой питающей линии устанавливаются аппараты защиты и отключения. В начале групповой линии обязательно устанавливается аппарат защиты, а отключающий аппарат может не устанавливаться при наличии таких аппаратов по длине линии.

При питании внутреннего освещения от КТП нецелесообразно использовать мощные линейные автоматические выключатели для защиты линий питающей сети, так как их номинальные данные могут быть значительно выше мощности линий. Поэтому вблизи КТП устанавливают магистральные щитки с автоматическими выключателями, от которых питаются групповые щитки.

Схемы питания электрического освещения должны обеспечивать: необходимую степень надежности электроснабжения; безопасность, простоту, удобство эксплуатации и управления; экономичность осветительной установки.

После определения источника или источников питания, от которых предполагается запитывать осветительную установку, с учетом следующих факторов осуществляется формирование групповых линий осветительной сети.

В относительно больших, в основном производственных помещениях, формируется несколько групповых линий. Количество их не регламентируется и определяется количеством групповых щитков и количеством линейных их присоединений. Управление освещением осуществляется автоматическими выключателями групповых щитков. В малых помещениях организуется одна групповая линия, или одну групповую линию могут образовывать источники света нескольких малых помещений. В этих случаях непосредственное управление освещением осуществляется обычными выключателями на 6...10 А, установленными в самих помещениях, а защита и коммутация групповой линии — линейным автоматическим выключателем группового щитка. Групповые линии организуются параллельно оконным проемам и с учетом того, чтобы распределение электроэнергии по ним осуществлялось по направлению распределения электроэнергии от ИП к источникам света без обратных или с минимальными обратными потоками электроэнергии.

При количестве источников света в помещении (групповой линии) более трех и при необходимости изменения освещенности путем различного количества включения источников света предусматриваются дополнительные аппараты местного управления.

С точки зрения технико-экономических расчетов целесообразная протяженность трехфазных пятипроводных линий осветительной сети при напряжении 380/220 В должна быть до 100 м, однофазных трехпроводных — до 40 м.

Групповая линия, как правило, должна содержать на фазу не более 20 ламп накаливания, газоразрядных ламп высокого давления (ДРЛ, ДРИ, ДНаТ) или до 50 люминесцентных ламп низкого давления. Для линий, питающих многоламповые люстры, число ламп на фазу не ограничивается.

В жилых и общественных зданиях на однофазные группы освещения лестниц, этажных коридоров, холлов и т. п. допускается присоединять до 60 ламп накаливания мощностью до 60 Вт.

В групповых линиях, питающих лампы мощностью 10 кВт и больше, на каждую фазу должно присоединяться не более одной лампы.

Групповые линии осветительной сети объединяются групповыми щитками освещения. Каждая линия, отходящая от ИП, может обеспечивать питание не более пяти групповых щитков освещения.

Некоторые типовые схемы питания осветительных установок производственных зданий приведены на рис. 5.13—5.19.

На рис. 5.13 приведены схемы питания электрического освещения от вводно-распределительного устройства (ВРУ) совместно с силовыми электроприемниками.

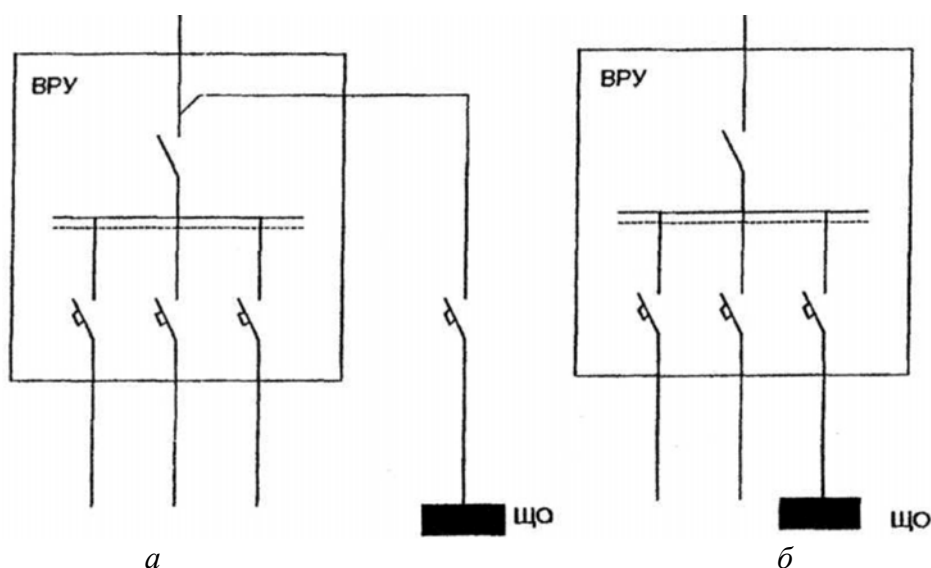


Рис. 5.13. Схема питания электрического освещения от ВРУ:
а — питание от вводного кабеля; *б* — питание совместно с силовыми электроприемниками

На рис. 5.14 приведены схемы питания рабочего и эвакуационного освещения от одной однострансформаторной подстанции. Осветительные щитки питаются по отдельным линиям от щита подстанции (рис. 5.14, *а*) или по общей линии с разделением ее на вводе в здание (рис. 5.14, *б*).

При перекрестной схеме питания (рис. 5.15) рабочее освещение помещения питается от одного трансформатора, аварийное освещение в этом же помещении питается от другого трансформатора.

При наличии в системе электроснабжения здания двухтрансформаторных подстанций щитки рабочего и аварийного освещения подключаются от разных трансформаторов (рис. 5.16).

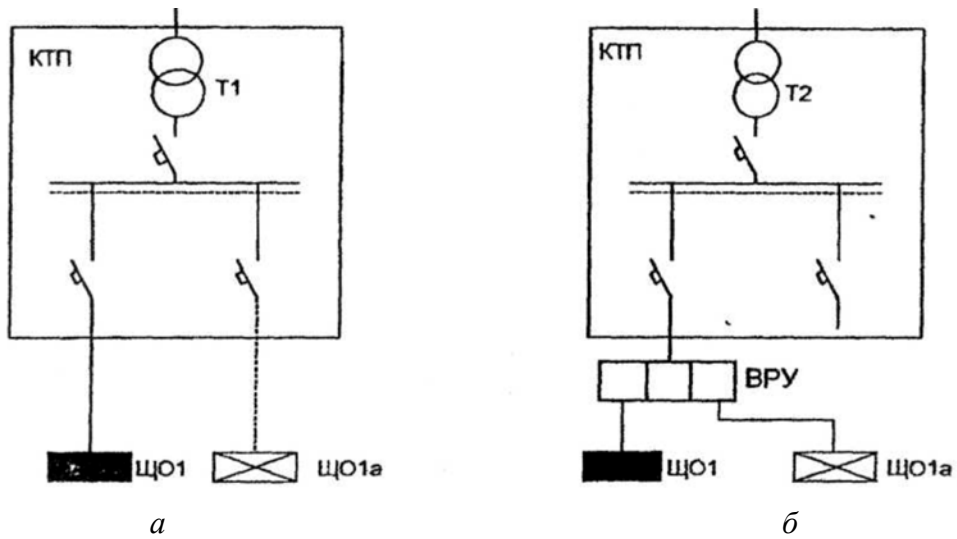


Рис. 5.14. Схема питания освещения от однострансформаторной подстанции:
а — питание по отдельным линиям от щита подстанции;
б — питание по общей линии с разделением и на вводе в здание

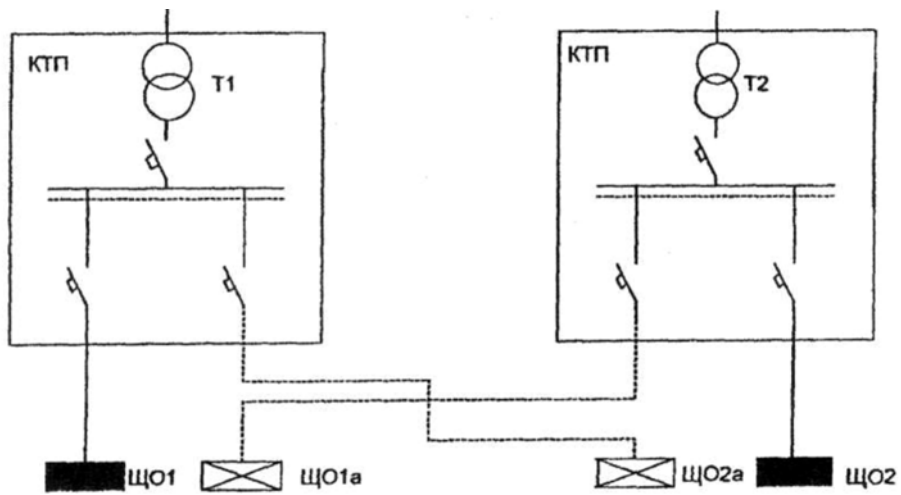


Рис. 5.15. Схема питания электрического освещения от двух однострансформаторных подстанций

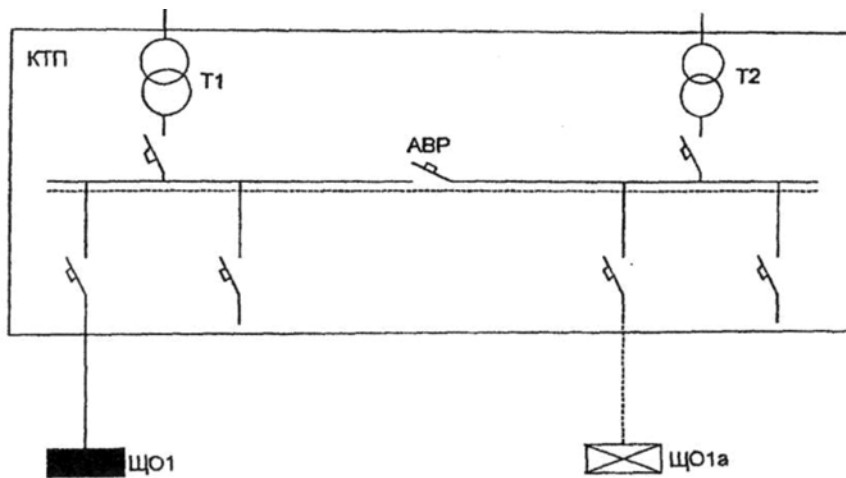


Рис. 5.16. Схема питания электрического освещения от двухтрансформаторной подстанции

В линейных шкафах комплектных трансформаторных подстанций, как правило, установлены аппараты защиты на большие значения номинальных токов, поэтому в этом случае питание осветительных установок осуществляется через магистральные щитки (рис. 5.17).

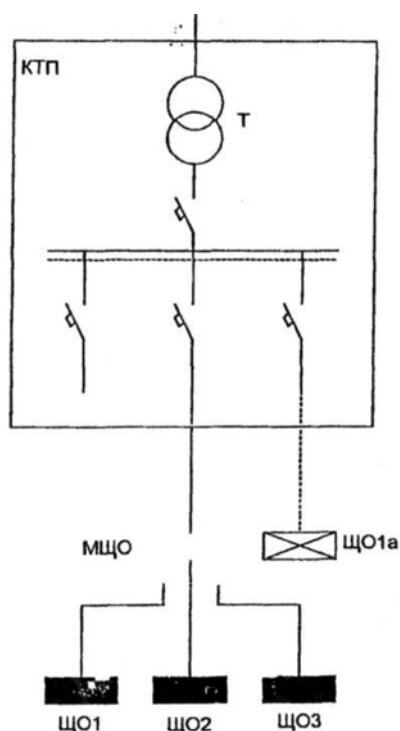


Рис. 5.17. Схема питания групповых щитков от магистрального щитка

Для электроустановок первой категории надежности, в качестве второго источника питания аварийного освещения могут применяться аккумуляторные батареи, генераторы с дизельными или бензиновыми двигателями, а также могут использоваться электрические связи с ближайшими независимыми источниками (рис. 5.18). Эта схема используется при питании осветительных установок от трех источников.

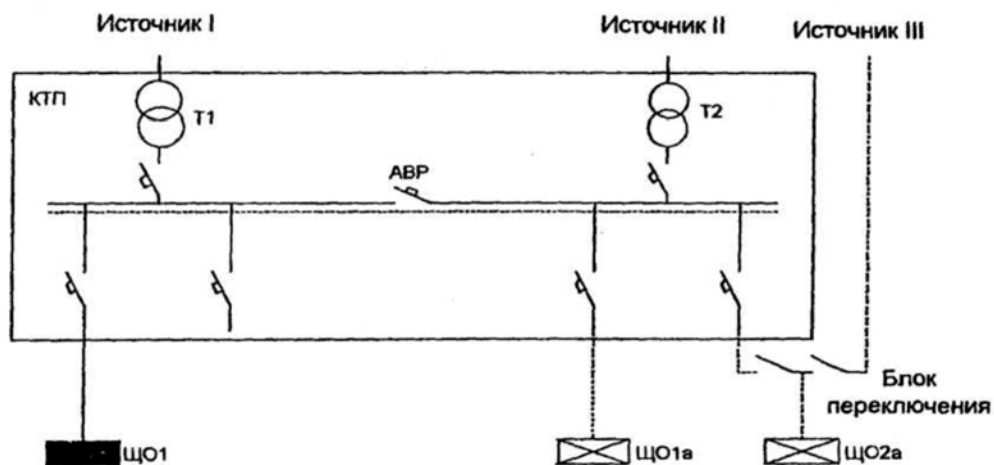


Рис. 5.18. Схема питания электрического освещения от трех источников

5.8. Определение установленной и расчетной мощностей осветительных установок

В результате выполнения светотехнических расчетов и выбора ламп определяется установленная мощность осветительной нагрузки.

Установленная мощность ($P_{уст}$) состоит из мощности ламп, выбранных для освещения помещений. При подсчете $P_{уст}$ ламп следует суммировать отдельно мощность ламп накаливания ($\sum P_{л.н}$), люминесцентных ламп низкого давления ($\sum P_{л.л}$), дуговых ртутных ламп высокого давления ($\sum P_{р.л.в.д}$).

Для получения расчетной мощности вводится поправочный коэффициент спроса K_c к установленной мощности, так как в зависимости от характера производства и назначения помещений часть ламп по разным причинам может быть не включена.

Расчетная нагрузка для ламп накаливания определяется умножением установленной мощности ламп на коэффициент спроса:

$$P_{р.л.н} = \sum P_{л.н} K_c. \quad (5.19)$$

В осветительных установках с разрядными лампами при определении расчетной мощности необходимо учитывать потери мощности в пускорегулирующей аппаратуре (ПРА):

для люминесцентных ламп низкого давления:

$$P_{р.л.л} = (1,08 \dots 1,3) \sum P_{л.л} K_c, \quad (5.20)$$

нижнее значение 1,08 принимается для ламп с электронными ПРА; 1,2 — при стартерных схемах включения; 1,3 — в схемах быстрого зажигания с накальным трансформатором;

для дуговых ртутных ламп ДРЛ, ДРИ:

$$P_{р.р.л.в.д} = 1,1 \sum P_{р.л.в.д} K_c. \quad (5.21)$$

Значение коэффициента спроса для сети рабочего освещения производственных зданий принимается:

1,0 — для мелких производственных зданий;

0,95 — зданий, состоящих из отдельных крупных пролетов;

0,85 — зданий, состоящих из малых отдельных помещений;

0,8 — административно-бытовых и лабораторных зданий промышленных предприятий;

0,6 — складских зданий, состоящих из многих отдельных помещений.

Коэффициент спроса для расчета сети освещения аварийного и эвакуационного освещения 1,0.

Расчетная нагрузка от понижающих трансформаторов с вторичным напряжением 12, 24, 36, 42 В складывается из осветительных приборов, установленных стационарно и нагрузки переносного освещения исходя из мощности одного ручного осветительного прибора 40 Вт с коэффициентом спроса 0,5...1,0, принимаемым в зависимости от степени использования переносного освещения.

В зависимости от нагрузки применяются однофазные понижающие трансформаторы ОСОВ-0,25; ОСО-0,25; однофазные комплектные ЯТП-0,25; АМО-3-50 и трехфазные ТСЗ-1,5/1; ТСЗ-2,5/1.

5.9. Выбор типа, мест расположения щитков освещения и способов прокладки электрической сети

При выборе типа щитков освещения учитывают условия среды в помещениях, способ установки щитка, количество и тип установленных в них аппаратов защиты.

По степени защиты от внешних воздействий щитки имеют следующие конструктивные исполнения: защищенное, закрытое, брызгонепроницаемое, пыленепроницаемое, взрывозащищенное и химически стойкое.

Конструктивно щитки изготавливают для открытой установки на стенах (колоннах, строительных конструкциях) и для утопленной установки в нишах стен. При размещении их следует выбирать помещения с более благоприятными условиями среды.

Магистральные и групповые щитки комплектуются аппаратами защиты плавкими предохранителями или автоматическими выключателями в однополюсном или трехполюсном исполнении. Технические данные щитков освещения приведены в [6].

Щитки освещения должны располагаться: по возможности ближе к центру электрических осветительных нагрузок, питаемых от них (выполнение этого требования способствует уменьшению протяженности групповой сети, расхода проводникового материала); в местах безопасных и удобных для управления и обслуживания (у входов, выходов, в проходах на (в) стенах, на колоннах и т. д.); таким образом, чтобы отсутствовали или имели место минимальные обратные потоки электроэнергии в электрической сети от источника питания до светильника (это обеспечивает минимальные потери напряжения в осветительной сети).

Осветительные сети выполняются проводами и кабелями с алюминиевыми и медными жилами различными способами прокладки.

Способы выполнения электрической сети должны обеспечивать:

- 1) надежность, которая достигается соответствием условиям среды, механической прочностью жил проводов и кабелей, защитой от внешних механических повреждений;
- 2) безопасность в отношении пожара, взрыва, поражения электрическим током;
- 3) индустриализацию выполнения монтажных работ;
- 4) экономичность (наименьшую стоимость), удобство эксплуатации (доступность, ремонтпригодность);
- 5) требование эстетики (не нарушать эстетику архитектуры помещений).

Электрическая сеть выполняется проводами и кабелями преимущественно с алюминиевыми жилами. Применение медных жил проводов и кабелей огра-

ничено [5]. Применяться они должны во взрывоопасных помещениях классов В-1 и В-1а и в помещениях со средой, агрессивной к алюминию, а также для зарядки светильников и подключения переносных осветительных приборов.

Для выполнения электрической проводки сети освещения широкое распространение получили провода и кабели следующих марок.

АПВ, ПВ-1 — изолированные одножильные провода в поливинилхлоридной изоляции, имеют универсальное использование.

АППВ, ППВ (АППВС, ППВС) — плоские двух-, трехжильные провода для скрытой несменяемой проводки, в настоящее время запрещены к применению в соответствии требованиями [5]. Допускается их прокладывать в трубах, коробах и на изоляторах. Для скрытой прокладки под штукатуркой, в бетоне, кирпичной кладке, пустотах строительных конструкций, а также открыто по поверхности стен и потолков на лотках, на тросах и других конструкциях должны применяться изолированные провода с защитной оболочкой или кабели.

АПРТО, ПРТО — провода с резиновой изоляцией жил для прокладки в трубах АВТ, АВТУ, АВТВ, АВТВУ — тросовые трех-, четырехжильные провода с поливинилхлоридной изоляцией жил, содержащие в своей конструкции несущий стальной трос. В соответствии с [5] для открытой прокладки запрещены.

ПРКА — нагревостойкие провода с медными жилами для зарядки светильников.

АВВГ, ВВГ — кабели с поливинилхлоридной изоляцией и оболочкой.

АВРГ, ВРГ — кабель с поливинилхлоридной оболочкой и резиновой изоляцией.

АНРГ, НРГ — с резиновой термостойкой изоляцией и резиновой (наиритовой) негорючей оболочкой.

Способ прокладки проводов и кабелей сети электрического освещения определяется условиями окружающей среды помещений, наличием соответствующих строительных конструкций (плит перекрытия, ферм и т. д.).

Для сети электрического освещения производственных, административно-бытовых, общественных и жилых зданий применяют открытые и скрытые электропроводки.

В производственных зданиях применяют открытые электропроводки. Открытые электропроводки прокладывают по поверхностям стен, потолков, по фермам и другим строительным элементам зданий.

Открытые электропроводки осветительных сетей выполняют следующими основными способами:

1) непосредственно по строительным основаниям (с креплением скобами или с помощью монтажно-строительного пистолета пристреливают стальные полосы, на которые бандажом закрепляют провода и кабели);

2) прокладка на лотках и в коробах;

3) тросовые проводки, выполняемые проводами и кабелями, закрепляемые и подвешиваемые на тросе;

- 4) проводки в стальных и пластмассовых трубах;
- 5) применение осветительных шинопроводов.

Скрытые электропроводки преимущественно применяют в административно-бытовых, общественных и жилых зданиях следующими основными способами:

- 1) прокладка проводов в каналах и пустотах строительных оснований, является наиболее дешевым способом;
- 2) проводами в трубах, проложенных в подготовке полов, в монолитных перекрытиях, стенах и перегородках, полостях за подвесными потолками;
- 3) плоскими проводами в подготовке полов, под слоем штукатурки стен.

5.10. Расчет электрических осветительных сетей

5.10.1. Выбор сечений проводов

Расчет электрической сети освещения заключается в определении сечения проводов и кабелей на всех участках осветительной сети и расчета ее защиты. Рассчитанное сечение жил проводов и кабелей должно удовлетворять условиям механической прочности, допустимому нагреву, обуславливать потерю напряжения, не превышающую допустимых значений.

Действующие в настоящее время нормативные документы, разработанные на основе международного стандарта МЭК 364 «Электрические установки зданий», содержат ряд обязательных требований к выбору сечений нулевых рабочих (N), совмещенных нулевых рабочих и защитных (PEN) и защитных (PE) проводников. Правильный выбор этих проводников обеспечивает электрическую и пожарную безопасность электроустановок.

Для однофазных, а также трехфазных сетей при питании по ним однофазных нагрузок сечение нулевого рабочего N-проводника во всех случаях должно быть равно сечению фазных проводников, если те имеют сечение до 16 мм² по меди или 25 мм² по алюминию. При больших сечениях фазных проводников он может иметь сечение, составляющее не менее 50 % сечения фазных проводников.

Для однофазных линий групповой сети (сети до светильников, штепсельных розеток и других стационарных однофазных электроприемников) не допускается объединение N и PE-проводников с целью образования PEN-проводника. Такие линии всегда необходимо выполнять трехпроводными: фазным проводником L, нулевым рабочим N и защитным PE.

Кроме того, в однофазных линиях групповой сети не допускается:

объединять как нулевые рабочие проводники N, так и защитные PE различных групповых линий;

подключать нулевой рабочий проводник N и защитный PE на щитках под общий контактный зажим (на таких щитках должны быть выполнены отдельные шинки: N — изолированная и PE — неизолированная).

Сечение защитного РЕ-проводника должно равняться:
сечению фазных проводников при сечении их до 16 мм^2 ;
 16 мм^2 при сечении фазных проводников от 16 до 35 мм^2 ;
не менее 50% сечения фазных проводников при больших сечениях проводников.

В системах TN для стационарных электроустановок сечение совмещенного PEN-проводника можно принимать равным 10 мм^2 и выше по меди и 16 мм^2 и выше по алюминию, но не менее требуемого сечения N-проводника и при условии, что рассматриваемая часть сети не защищена устройством защитного отключения, реагирующим на дифференциальный ток.

По механической прочности расчет проводов и кабелей внутренних электрических сетей не производится. В практике проектирования электрических сетей соблюдают установленные в [5] минимальные сечения жил проводов по механической прочности.

Электрический ток нагрузки, протекая по проводнику, нагревает его. Нормами [5] установлены наибольшие допустимые температуры нагрева жил проводов и кабелей. Исходя из этого определены длительно допустимые токовые нагрузки для проводов и кабелей в зависимости от материала проводников их изоляции, оболочки и условий прокладки.

Сечение жил проводов и кабелей для сети освещения можно определить по [9] в зависимости от расчетного длительного значения токовой нагрузки по условию

$$I_{\text{доп}} \geq I_p / K_{\text{п}}, \quad (5.22)$$

где $I_{\text{доп}}$ — допустимый ток стандартного сечения провода, А; I_p — расчетное значение длительного тока нагрузки, А; $K_{\text{п}}$ — поправочный коэффициент на условия прокладки можно определить по [3] (при нормальных условиях прокладки $K_{\text{п}} = 1$). Для проводов и кабелей, проложенных в коробах, а также в лотках пучками для их длительно допустимых токов вводятся снижающие коэффициенты $0,6 \dots 0,85$ в зависимости от количества проложенных рядом проводов или кабелей.

Для выбора сечений проводов и кабелей по допустимому нагреву необходимо определить расчетные токовые нагрузки линий.

Расчетные максимальные токовые нагрузки определяют по формулам: для однофазной сети:

$$I_p = P_p / U_{\phi} \cos \varphi; \quad (5.23)$$

для трехфазной сети:

$$I_p = P / \sqrt{3} U_{\phi} \cos \varphi = P_p / 3 U_{\phi} \cos \varphi; \quad (5.24)$$

для двухфазной сети:

$$I_p = P_p / 2 U_{\phi} \cos \varphi. \quad (5.25)$$

Коэффициент мощности ($\cos\varphi$) следует принимать

1,0 — для ламп накаливания;

0,85 — для одноламповых светильников с люминесцентными лампами низкого давления;

0,92 — для многоламповых светильников с люминесцентными лампами низкого давления;

0,5 — для светильников с разрядными лампами высокого давления (ДРЛ, ДРИ);

0,85 — для светильников с разрядными лампами высокого давления, имеющими ПРА с конденсатором.

5.10.2. Расчет электрических сетей по потере напряжения

Допустимая потеря напряжения в осветительной сети, т. е. потеря напряжения в линии от источника питания (шин 0,4 кВ КТП) до самой удаленной лампы в ряду, определяется по формуле

$$\Delta U_p = 105 - U_{\min} - \Delta U_T, \quad (5.26)$$

где 105 — напряжение холостого хода на вторичной стороне трансформатора, %; U_{\min} — наименьшее напряжение, допускаемое на зажимах источника света, % (принимается равным 95 % [5]); ΔU_T — потери напряжения в силовом трансформаторе, приведенные к вторичному номинальному напряжению и зависящие от мощности трансформатора, его загрузки и коэффициента мощности нагрузки, %.

Потери напряжения в трансформаторе можно определить по [10] или по выражению

$$\Delta U_T = \beta (U_a \cos\varphi + U_p \sin\varphi), \quad (5.27)$$

где β — коэффициент загрузки трансформатора; U_a и U_p — активная и реактивная составляющие напряжения короткого замыкания трансформатора, которые определяются следующими выражениями:

$$U_a = P_k S_{\text{ном}} 100, \quad (5.28)$$

$$U_p = \sqrt{U_k^2 - U_a^2}, \quad (5.29)$$

где P_k — потери короткого замыкания, кВт; $S_{\text{ном}}$ — номинальная мощность трансформатора, кВА; U_k — напряжение короткого замыкания, %.

Значения P_k и U_k можно определить по паспортным данным трансформатора. Потери напряжения при заданном значении сечения проводов можно определить по выражению

$$\Delta U = M/CS. \quad (5.30)$$

Решив обратную задачу при заданном значении потери напряжения, можно определить сечение провода:

$$S = M/C \Delta U, \quad (5.31)$$

где M — момент нагрузки, кВт·м; C — коэффициент, зависящий от материала провода и напряжения сети [11].

Метод определения момента нагрузки выбирается в зависимости от конфигурации сети освещения:

$$M = P_p L. \quad (5.32)$$

В простом случае (рис. 5.19, а) момент определяется как произведение расчетной нагрузки ламп на длину участка сети в проектной практике осветительная сеть имеет более сложную конфигурацию (рис. 5.19, б), тогда момент нагрузки можно определить по выражению

$$M = P_1 L + P_2(L+L_2) + P_3(L+L_2+L_3) = L(P_1+P_2+P_3) + L_1(P_2+P_3) + L_2 P_3. \quad (5.33)$$

Для сети с равномерно распределенной нагрузкой (рис. 5.19, в) момент нагрузки определяется как произведение мощности ламп на половину длины групповой линии:

$$M = \sum P_p [L + (L_1+L_2)/2], \quad (5.34)$$

где L — длина участка сети от группового щитка до первого светильника в ряду, м.

Для сети более сложной конфигурации, когда участки сети имеют разное количество фазных проводов, определяется приведенный момент по выражению

$$M = \sum M + \alpha \sum m, \quad (5.35)$$

где $\sum M$ — сумма моментов данного и всех последующих по направлению тока участков с тем же числом проводов в линии, что и на данном участке; α — коэффициент приведения моментов определяется по [6]; $\sum m$ — сумма моментов, питаемых через данный участок линии с иным числом проводов, чем на данном рассчитываемом участке.

Расчет сети на наименьший расход проводникового материала выполняется по формуле

$$S = (\sum M + \alpha \sum m) / C \Delta U_p, \quad (5.36)$$

где ΔU_p — расчетные потери напряжения, %, допустимые от начала данного рассчитываемого участка до конца сети.

По формуле 5.36 определяется сечение на первом (головном) участке сети освещения, начиная от источника питания, и округляется до ближайшего большего стандартного значения, удовлетворяющего допустимому нагреву. По выбранному сечению данного участка определяется фактическая потеря напряжения в нем. Последующий участок сети рассчитывается по допустимой потере напряжения от места его присоединения, т. е. от расчетной допустимой потери напряжения должно быть вычтено значение фактической потери напряжения на предыдущем питающем участке.

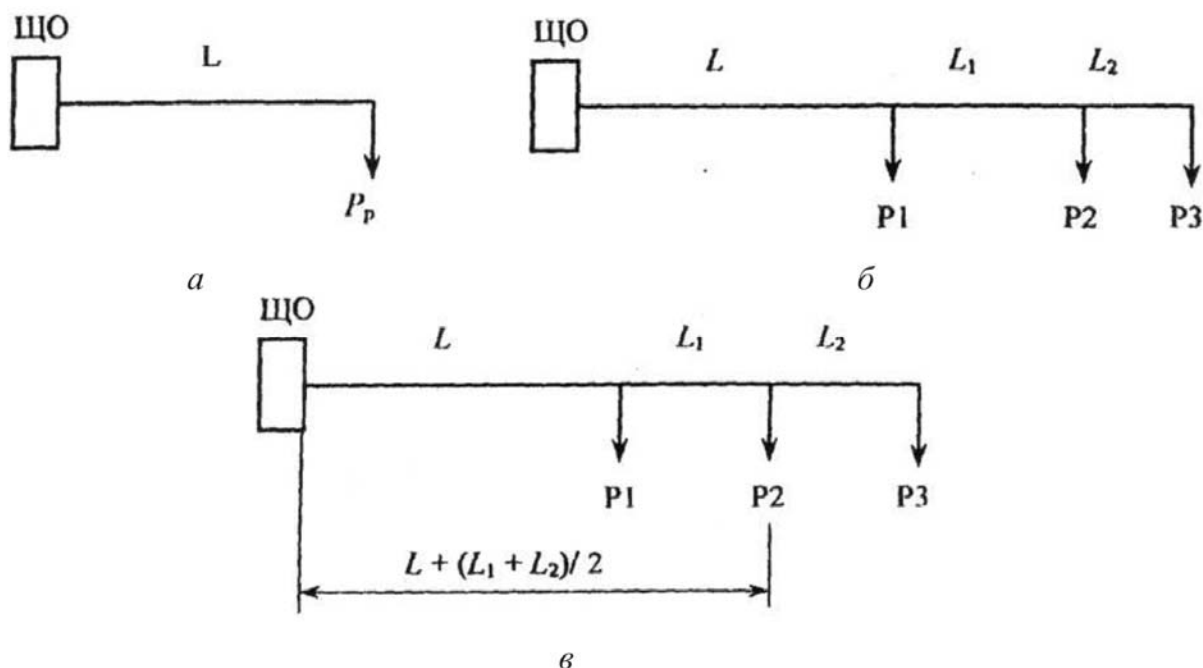


Рис. 5.19. Конфигурация сети освещения: *a* — простая сеть; *б* — сложная сеть с неравномерно распределенной нагрузкой; *в* — сложная сеть с равномерно распределенной нагрузкой

5.11. Защита осветительных сетей и выбор аппаратов защиты

Осветительные сети должны иметь защиту от токов короткого замыкания, а в ряде случаев также от перегрузки [5].

Защите от перегрузки подлежат сети:

внутри помещений, выполненные открыто проложенными проводниками с горючей наружной оболочкой или изоляцией;

осветительные в жилых и общественных зданиях, торговых помещениях, служебно-бытовых помещениях промышленных предприятий, включая сети для бытовых и переносных электроприемников, а также в пожароопасных зонах;

всех видов во взрывоопасных наружных установках независимо от условий технологического процесса или режима работы сети.

Аппараты, установленные для защиты от токов коротких замыканий и перегрузки, должны быть выбраны так, чтобы номинальный ток каждого из них I_3 (ток плавкой вставки или расцепителя автоматического выключателя) был не менее расчетного тока I_p , рассматриваемого участка сети:

$$I_3 \geq I_p, \quad (5.37)$$

где I_p — расчетный ток рассматриваемого участка сети, А.

При выборе аппаратов защиты должны учитываться пусковые токи мощных ламп накаливания и газоразрядных ламп высокого давления путем умножения расчетного тока на коэффициент запаса. Коэффициент запаса, равный 1,4, принимается для ламп ДРЛ при применении автоматических выключателей с тепловыми или комбинированными расцепителями с уставками менее 50 А, а также для ламп накаливания при применении автоматических выключателей с комбинированными расцепителями на любые значения токов.

Коэффициент запаса, равный 1, принимается для всех остальных случаев, а также для люминесцентных ламп.

Осуществляется защита осветительных сетей аппаратами защиты плавкими предохранителями или автоматическими выключателями, которые отключают защищаемую электрическую сеть при ненормальных режимах.

Для защиты осветительных сетей промышленных, общественных, жилых этажных зданий наибольшее распространение получили однополюсные и трехполюсные автоматические выключатели с расцепителями, имеющие обратно зависимую от тока характеристику, у которых с возрастанием тока время отключения уменьшается.

Аппараты защиты, защищающие электрическую сеть от токов КЗ, должны обеспечивать отключение аварийного участка с наименьшим временем с соблюдением требований селективности. Для обеспечения селективности защит участков электрической сети номинальные токи аппаратов защиты (ток плавких вставок предохранителей или токи уставок автоматических выключателей) каждого последующего по направлению к источнику питания следует принимать выше не менее чем на две ступени, чем предыдущего, если это не приводит к завышению сечения проводов. Разница не менее чем на одну ступень обязательна при всех случаях.

Номинальные токи уставок автоматических выключателей и плавких вставок предохранителей следует выбирать по возможности наименьшими по расчетным токам защищаемых участков сети, при этом должно соблюдаться соотношение между наибольшими допустимыми токами проводов $I_{доп}$ и номинальными токами аппаратов защиты I_3 :

$$I_{доп} \geq K_3 I_3 / K_{п}, \quad (5.38)$$

где K_3 — коэффициент защиты, определяется по табл. 5.4.

Таблица 5.4

Значение коэффициента защиты K_3

| Помещения | Тип провода при любом способе прокладки | Длительно допустимый ток провода $I_{доп}$ при аппарате защиты | | |
|---|--|--|---|--------------------------|
| | | Предохранители | Автоматы с обратнoзависимой от тока характеристикой | |
| | | | Нерегулируемый расцепитель | Регулируемый расцепитель |
| Сети, не защищаемые от перегрузки | | | | |
| Всех назначений | Всех типов | 0,33 | 1 | 0,8 |
| Сети, защищаемые от перегрузки | | | | |
| Производственные | Открыто проложенные, с горючей изоляцией | 1 | 1 | 1 |
| Общественные и жилые, торговые, служебно-бытовые промышленные предприятия, в том числе для переносных электроприемников | С ПВХ, резиновой или аналогичной изоляцией | 1,25 | 1 | 1 |
| Пожароопасные | Всех типов | 1 | 1 | 1 |
| Взрывоопасные | Всех типов | 1,25 | 1 | 1 |

Устанавливаются аппараты защиты — плавкие предохранители и автоматические выключатели:

в местах присоединения сети к источнику питания (распределительные щиты КТП, вводно-распределительные устройства, распределительные пункты, магистральные шинопроводы);

на вводах в здания;

в начале каждой групповой линии;

в местах уменьшения сечения проводов по направлению к электроприемникам;

со стороны высшего напряжения понижающих трансформаторов;

со стороны низшего напряжения понижающих трансформаторов.

Аппараты защиты следует располагать по возможности группами (щитки освещения) в доступных для обслуживания местах. Рассредоточенная установка аппаратов защиты допускается при питании освещения от распределительных магистралей. Защитный аппарат включается в каждую фазу, кроме нулевого провода, а во взрывоопасных помещениях и в нулевой провод.

Номинальный ток аппаратов защиты (расцепители автоматических выключателей и плавкие вставки предохранителей) для групповых линий внутреннего освещения должен быть не более 25 А, а групповые линии, питающие разрядные лампы, мощностью 125 Вт и более, лампы накаливания на напряжение до 50 В любой мощности и лампы накаливания на напряжение выше 50 В мощностью 500 Вт и более могут защищаться аппаратами защиты на ток до 63 А.

В осветительных сетях с глухим заземлением нейтрали должно быть обеспечено надежное отключение защитным аппаратом однофазного короткого замыкания. Такое отключение обеспечивается при условии выполнения соотношения

$$K_{уст} I_3 \leq I_k, \quad (5.39)$$

где $K_{уст}$ — минимально допустимая кратность тока КЗ к номинальному току аппарата защиты; I_3 — номинальный ток аппарата защиты, А; I_k — наименьшая величина тока однофазного КЗ, определяемая по формуле

$$I_k = \frac{U_\phi}{Z_\Pi + \frac{Z_T}{3}},$$

где Z_Π — полное сопротивление петли «фаза — нуль» линии до наиболее удаленной точки, Ом; Z_T — полное сопротивление силового трансформатора, Ом.

Технические данные автоматических выключателей приведены в [2].

6. ВОПРОСЫ МОНТАЖА, НАЛАДКИ И ЭКСПЛУАТАЦИИ ЭЛЕКТРООБОРУДОВАНИЯ

В этом вопросе необходимо остановиться на компоновке оборудования, выбрать наиболее рациональные решения по размещению оборудования на панелях управления, расположению панелей, подобрать наиболее рациональную схему питания.

Текстовый материал дополняется чертежами. В отдельных случаях, по согласованию с руководителем, второй лист графической части может быть заменен монтажной схемой. Кроме того, следует остановиться на необходимых испытаниях, предусмотренных «Правилами устройств электроустановок» при включении электрооборудования в работу; на вопросах настройки отдельных элементов схемы, произвести расчет настроечных резисторов; определить порядок подачи напряжения и включения электрооборудования в работу.

В этом же разделе необходимо остановиться на наиболее часто встречающихся неисправностях в схеме управления, способах их устранения, на организации ремонтов электрооборудования и текущей его эксплуатации.

Необходимо составить график технического обслуживания и ремонта электрооборудования (график ТОиР), которое было рассчитано в проекте.

7. ВОПРОСЫ ТЕХНИКИ БЕЗОПАСНОСТИ ПРИ ЭКСПЛУАТАЦИИ И РЕМОНТЕ ЭЛЕКТРООБОРУДОВАНИЯ

При выборе схем управления следует обратить особое внимание на обеспечение безопасной работы привода. Схема управления должна иметь необходимые защиты и блокировки для обеспечения надежной и безопасной эксплуатации электрооборудования.

В схеме также должны быть предусмотрены необходимые виды световой и звуковой сигнализации об аварийных режимах работы.

Мероприятия, обеспечивающие безопасность работ при эксплуатации и ремонтах электрооборудования, должны конкретно относиться к спроектированному оборудованию и быть четко сформулированы.

8. СПЕЦВОПРОС ПРОЕКТА

Спецвопрос курсового проекта выдается каждому учащемуся индивидуально. При достаточно сложных темах проекта, когда привод механизма осуществляется по системе «ТП — Д», спецвопрос может отсутствовать.

В тех случаях, когда привод механизма может быть осуществлен асинхронными двигателями или двигателями постоянного тока с релейно-контакторным управлением, в качестве специального вопроса должны включаться вопросы, связанные с работой тиристорных преобразователей, СИФУ, систем автоматического регулирования.

По возможности спецвопросы должны соответствовать оборудованию цеха, в котором студент работает или в котором он был на практике.

Возможные спецвопросы:

1. Работа различных схем регулируемых выпрямителей на активную, индуктивную, активно-индуктивную нагрузки.
2. Реверсивный тиристорный привод (ТП), способы управления группами нагрузок.
3. Система раздельного управления ТП, назначение элементов системы, их схемное решение.
4. Система импульсно-фазового управления, назначение элементов, схемные решения.
5. Работа ТП в режиме выпрямителя и инвертора, ограничение углов регулирования.
6. Принципы построения схемы блокировок системы регулирования, регуляторы, измерители, датчики.
7. Практическое определение параметров якорной цепи двигателя.
8. Контурсы тока, скорости, ЭДС, определение передаточных функций регуляторов, опытная настройка контуров.
9. Преобразователи частоты для привода.
10. Преобразователи частоты в нагревательных установках.

При выполнении спецвопроса студенты должны подробно разобраться с физическими основами, схемными решениями отдельных узлов и элементов, привести необходимые схемы, графики, диаграммы. Ответить на контрольные вопросы при защите курсового проекта.

БИБЛИОГРАФИЧЕСКИЙ СПИСОК

1. ГОСТ 21.614—88. Изображения условные графические электрооборудования и проводок на планах. — М., 1989. — 24 с.
2. Усатенко С. Т., Каченюк Т. К., Терехова М. В. Выполнение электрических схем по ЕСКД : Справочник. — М. : Издательство стандартов, 1989.
3. Кацман М. Н. Справочник по электрическим машинам : учеб. пособие. — М. : Академия, 2005. — 480 с.
4. Кузнецов Б. В. Выбор электродвигателей к производственным механизмам. — Минск, 1984. — 80 с.
5. Правила устройства электроустановок: все действующие разделы ПУЭ-6 и ПУЭ-7. — Новосибирск, 2008.
6. Кнорринг Г. М. Справочная книга для проектирования электрического освещения. — Л. : Энергия, 1976.
7. СНиП 23-05—95. Естественное и искусственное освещение. — М., 2000. — 48 с.
8. Кнорринг Г. М. Осветительные установки. — Л. : Энергоиздат, 1981.
9. Электротехнический справочник : В 4 т. Т. 2. Электротехнические изделия и устройства / Под общ. ред. В. Г. Герасимова и др. ; гл. ред. И. Н. Орлов. — М. : Издательство МЭИ, 2003.
10. Электротехнический справочник : В 4 т. Т. 3. Производство, передача и распределение электрической энергии / Под общ. ред. В. Г. Герасимова и др. ; гл. ред. А. И. Попов. — М. : Издательство МЭИ, 2004.
11. Справочник по электроснабжению и электрооборудованию : В 2 т. Т. 1. Электро-снабжение / под ред. А. А. Федорова. — М. : Энергоатомиздат, 1986.

ПРИМЕР РАСЧЕТА ЭЛЕКТРООБОРУДОВАНИЯ И ЭЛЕКТРОПРИВОДА МЕХАНИЗМА ПОДЪЕМА МОСТОВОГО КРАНА

1. Введение

Крановое электрооборудование является одним из основных средств комплексной механизации всех отраслей народного хозяйства. Подавляющее большинство грузоподъемных машин, изготовляемых отечественной промышленностью, имеет привод основных рабочих механизмов, и поэтому действия этих машин в значительной степени зависит от качественных показателей используемого кранового оборудования.

Перемещение грузов, связанное с грузоподъемными операциями, во всех отраслях народного хозяйства, на транспорте и в строительстве осуществляется разнообразными грузоподъемными машинами.

Грузоподъемные машины служат для погрузочно-разгрузочных работ, перемещения грузов в технологической цепи производства или строительства и выполнения ремонтно-монтажных работ с крупногабаритными агрегатами. Грузоподъемные машины с электрическими приводами имеют чрезвычайно широкий диапазон использования, что характеризуется интервалом мощностей приводов от сотен Вт до 1000 кВт. В перспективе мощности крановых механизмов может дойти до 1500...2500 кВт.

Мостовые краны, в зависимости от назначения и характера выполняемой работы, снабжают различными грузозахватными приспособлениями: крюками, грейферами, специальными захватами и т. п. Мостовой кран весьма удобен для использования, так как благодаря перемещению по крановым путям, располагаемым в верхней части цеха, он не занимает полезной площади.

Электропривод большинства грузоподъемных машин характеризуется повторно-кратковременном режимом работы при большей частоте включения, широком диапазоне регулирования скорости и постоянно возникающих значительных перегрузках при разгоне и торможении механизмов. Особые условия использования электропривода в грузоподъемных машинах явились основой для создания специальных серий электрических двигателей и аппаратов кранового исполнения. В настоящее время крановое электрооборудование имеет в своем составе серии крановых электродвигателей переменного и постоянного тока, серии силовых и магнитных контроллеров, командоконтроллеров, кнопочных постов, конечных выключателей, тормозных электромагнитов и электрогидравлических толкателей, пускотормозных резисторов и ряд других аппаратов, комплектующих разные крановые электроприводы.

В крановом электроприводе начали довольно широко применять различные системы тиристорного регулирования и дистанционного управления по радиоканалу или одному проводу.

В настоящее время грузоподъемные машины выпускают многие заводы. Эти машины используют в отраслях народного хозяйства, металлургии, строительстве, при добыче полезных ископаемых, машиностроении, транспорте и в других отраслях.

Развитие машиностроения, а именно производство грузоподъемных машин, является важным направлением развития народного хозяйства страны.

2. Краткая характеристика механизма подъема мостового крана

Электрические подъемные краны — это устройства, служащие для вертикального и горизонтального перемещения грузов. Подвижная металлическая конструкция с расположенной на ней подъемной лебедкой является основным элементом подъемного крана. Механизм подъемной лебедки приводится в действие электрическим двигателем.

Подъемный кран представляет собой грузоподъемную машину циклического действия, предназначенную для подъема и перемещения груза, удерживаемого грузозахватным устройством (крюк, грейфер). Он является наиболее распространенной грузоподъемной машиной, имеющей весьма разнообразное конструктивное исполнение и назначение.

Мостовой кран (рис. П.1.1) представляет собой мост, перемещающийся по крановым путям на ходовых колесах, которые установлены на концевых балках. Пути укладываются на подкрановые балки, опирающиеся на выступы верхней части колонны цеха. Механизм передвижения крана установлен на мосту крана. Управление всеми механизмами происходит из кабины, прикрепленной к мосту крана. Питание электродвигателей осуществляется по цеховым троллеям. Для подвода электроэнергии применяют токосъемы скользящего типа, прикрепленные к металлоконструкции крана. В современных конструкциях мостовых кранов токопровод осуществляется с помощью гибкого кабеля. Привод ходовых колес осуществляется от электродвигателя через редуктор и трансмиссионный вал.

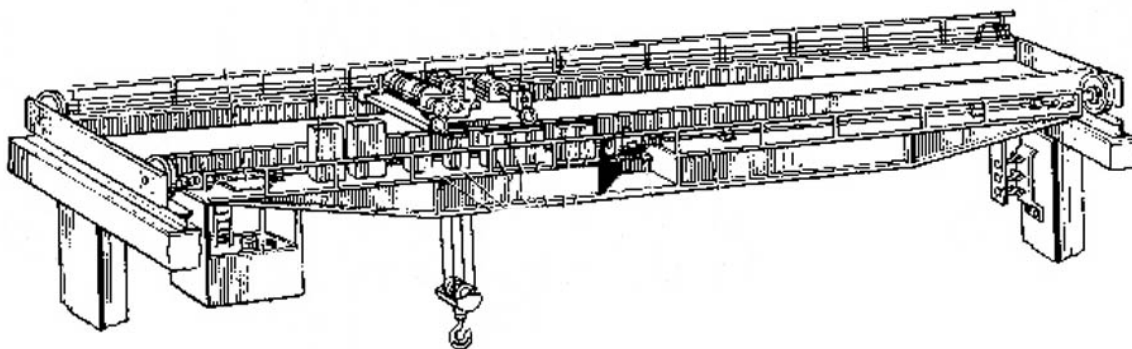


Рис. П.1.1. Общий вид мостового крана

Любой современный грузоподъемный кран, в соответствии с требованиями безопасности, может иметь для каждого рабочего движения в трех плоскостях следующие самостоятельные механизмы: механизм подъема-опускания груза, механизм передвижения крана в горизонтальной плоскости и механизмы обслуживания зоны работы крана (передвижения тележки).

Типичная кинематическая схема механизма подъема крана приведена на рис. П.1.2.

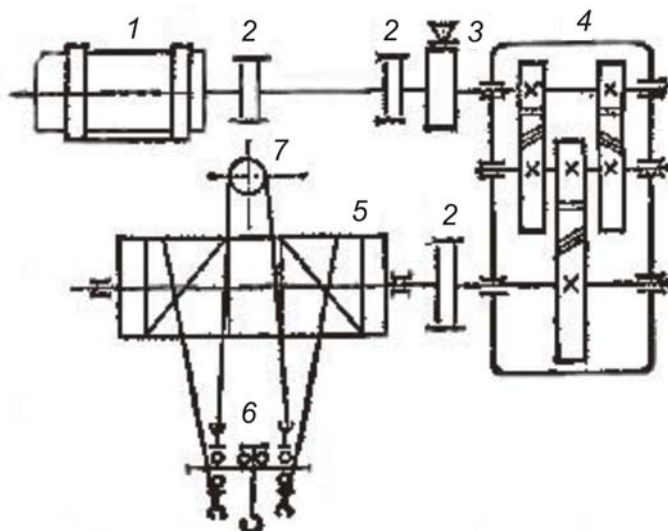


Рис. П.1.2. Кинематическая схема механизма подъема главного крюка: 1 — двигатель; 2 — муфта; 3 — тормоз; 4 — редуктор; 5 — барабан; 6 — полиспаст; 7 — неподвижный блок полиспасты

Грузоподъемные машины изготавливают для различных условий использования по степени загрузки, времени работы, интенсивности ведения операций, степени ответственности грузоподъемных операций и климатических факторов эксплуатации. Эти условия обеспечиваются основными параметрами грузоподъемных машин. К основным параметрам механизма подъема относятся: грузоподъемность, скорость подъема крюка, режим работы, высота подъема грузозахватного устройства.

Номинальная грузоподъемность — масса номинального груза на крюке или захватном устройстве, поднимаемого грузоподъемной машиной.

Скорость подъема крюка выбирают в зависимости от требований технологического процесса, в котором участвует данная грузоподъемная машина, характера работы, типа машины и ее производительности.

Режим работы грузоподъемных машин цикличен. Цикл состоит из перемещения груза по заданной траектории и возврата в исходное положение для нового цикла.

Все многообразие грузоподъемных кранов охвачено восемью режимными группами 1К-8К. Классификация механизмов по группам режимов работы осуществляется по параметрам суммарного времени работы механизмов за срок службы и степени усредненного нагружения крана.

Для данного мостового крана рекомендуемые режимные группы:

5К — группа режима работы крана;

4М — группа режима работы механизма подъема.

3. Условия работы и общая техническая характеристика электрооборудования механизма подъема мостового крана

Повышенная опасность работ при транспортировке поднятых грузов требует при проектировании и эксплуатации соблюдение обязательных правил по устройству и эксплуатации подъемно-транспортных машин. На механизмах подъема и передвижения правилами по устройству и эксплуатации предусмотрена установка ограничителей хода, которые воздействуют на электрическую схему управления. Конечные выключатели механизма подъема ограничивают ход грузозахватывающего приспособления вверх, а выключатели механизмов передвижения моста и тележки ограничивают ход механизмов в обе стороны. Предусматривается также установка конечных выключателей, предотвращающих наезд механизмов в случае работы двух и более кранов на одном мосту. Исключение составляют установки со скоростью движения до 30 м/мин. Крановые механизмы должны быть снабжены тормозами закрытого типа, действующими при снятии напряжения.

На крановых установках допускается применять рабочее напряжение до 500 В, поэтому крановые механизмы снабжают электрооборудованием на напряжения 220, 380, 500 В переменного тока и 220, 440 В постоянного тока. В схеме управления предусматривают максимальную защиту, отключающую двигатель при перегрузке и коротком замыкании. Нулевая защита исключает самозапуск двигателей при подаче напряжения после перерыва в электроснабжении. Для безопасного обслуживания электрооборудования, находящегося на ферме моста, устанавливают блокировочные контакты на люке и двери кабины. При открывании люка или двери напряжение с электрооборудования снимается.

При работе крана происходит постоянное чередование направления движения крана, тележки и крюка. Так, работа механизма подъема состоит из процессов подъема и опускания груза и процессов передвижения пустого крюка. Для увеличения производительности крана используют совмещение операций. Время пауз, в течение которого двигатель не включен и механизм не работает, используется для навешивания груза на крюк и освобождение крюка, для подготовки к следующему процессу работы механизма. Каждый процесс движения может быть разделен на периоды неустановившегося движения (разгон, замедление) и период движения с установившейся скоростью.

Мостовой кран установлен в литейном цеху металлургического производства, где наблюдается выделение пыли, поэтому электродвигатель и все электрооборудование мостового крана требует защиты общепромышленного исполнения не ниже IP-53 — защита электрооборудования от попадания пыли, а также полная защита обслуживающего персонала от соприкосновения с токоведущими и вращающимися частями, а также защита электрооборудования от капель воды, падающих под углом 60° к вертикали.

Краны литейных цехов работают непрерывно при интенсивном использовании оборудования, наличии высокой температуры окружающей среды и излучении теплоты от раскаленного или расплавленного металла. Кабина управления краном выполняется теплоизолированной. В ней также оборудуется установка для кондиционирования воздуха. Учет режима работы крана при проектировании и выборе электрооборудования определяет энергетические показатели и надежность при эксплуатации крановой установки. Правилами Госгортехнадзора предусматривается четыре режима работы механизмов: легкий — Л, средний — С, тяжелый — Т, весьма тяжелый — ВТ.

Мостовой кран работает в среднем режиме с ПВ40.

4. Исходные данные

Исходными данными проектирования являются физические и геометрические параметры механизма подъема мостового крана, а также размеры помещения цеха, в котором расположен кран. Исходные данные представлены в табл. П.1.1.

Т а б л и ц а П.1.1

Исходные данные

| Наименование параметра | Значение параметра |
|---|--------------------|
| Грузоподъемность главного крюка | 80 т |
| Скорость подъема главного крюка | 4,6 м/мин |
| Скорость передвижения крана | 75 м/мин |
| Скорость передвижения тележки | 30 м/мин |
| Высота подъема главного крюка | 6 м |
| Вес главного крюка | 0,8 т |
| Диаметр барабана лебедки главного крюка | 700 мм |
| Вес тележки | 33 т |
| Длина перемещения моста | 60 м |
| Длина перемещения тележки | 22 м |
| КПД главного подъема под нагрузкой | 0,84 |
| КПД главного подъема при холостом ходе | 0,42 |
| КПД моста | 0,82 |
| КПД тележки | 0,79 |
| Длина помещения цеха | 62 м |
| Ширина помещения цеха | 15,5 м |
| Высота помещения цеха | 10 м |
| Режим работы крана средний | С |
| Продолжительность включения крана, % | 40 |

5. Расчет статических нагрузок двигателя механизма подъема мостового крана

Целью расчета является определение статических нагрузок, приведенных к валу электродвигателя, для выбора мощности электродвигателя механизма подъема мостового крана.

Статическая мощность на валу электродвигателя подъемной лебедки при подъеме груза, кВт, определяется следующим образом:

$$P_{\text{ст.гр.под}} = \frac{(G + G_0)v_n \cdot 10^{-3}}{\eta_{\text{нагр}}},$$

где $G = mg = 80 \cdot 10^3 \cdot 9,8 = 784\,000$ Н — вес поднимаемого груза; m — номинальная грузоподъемность, кг; g — ускорение свободного падения, м/с²; $G_0 = m_0g = 0,8 \cdot 10^3 \cdot 9,8 = 7840$ Н — вес пустого захватывающего приспособления; m_0 — масса пустого захватывающего приспособления, кг; $v_n = 4,6$ м/мин = $0,07$ м/с — скорость подъема груза; $\eta_{\text{нагр}} = 0,84$ — КПД под нагрузкой.

$$P_{\text{ст.гр.под}} = \frac{(784\,000 + 7840) \cdot 0,07 \cdot 10^{-3}}{0,84} = 65,98 \text{ кВт.}$$

Мощность на валу электродвигателя при подъеме пустого захватывающего приспособления, кВт:

$$P_{\text{ст.п.гр}} = \frac{Gv_n \cdot 10^{-3}}{\eta_{\text{х.х}}},$$

где $\eta_{\text{х.х}} = 0,42$ — КПД механизма при холостом ходе.

$$P_{\text{ст.п.гр}} = \frac{7840 \cdot 0,07 \cdot 10^{-3}}{0,42} = 1,3 \text{ кВт.}$$

Мощность на валу электродвигателя, обусловленная весом груза, кВт:

$$P_{\text{гр}} = (G + G_0)v_c \cdot 10^{-3},$$

где $v_c = v_n = 0,07$ м/с — скорость спуска.

$$P_{\text{гр}} = (784\,000 + 7840)0,07 \cdot 10^{-3} = 55,42 \text{ кВт.}$$

Мощность на валу электродвигателя, обусловленная силой трения, кВт:

$$P_{\text{тр}} = \left(\frac{G + G_0}{\eta_{\text{нагр}}} \right) (1 - h_{\text{нагр}}) v_c \cdot 10^{-3};$$

$$P_{\text{тр}} = \left(\frac{784\,000 + 7840}{0,84} \right) (1 - 0,84) 0,07 \cdot 10^{-3} = 8,88 \text{ кВт.}$$

Так как выполняется условие $P_{\text{гр}} > P_{\text{тр}}$, следовательно, электродвигатель работает в режиме тормозного спуска.

Мощность на валу электродвигателя при тормозном спуске определяется следующим способом, кВт:

$$P_{\text{т.сп}} = (G + G_0)v_c \left(2 - \frac{1}{\eta_{\text{нагр}}} \right) 10^{-3};$$

$$P_{\text{т.сп}} = (784\,000 + 7840)0,07 \left(2 - \frac{1}{0,84} \right) 10^{-3} = 44,8 \text{ кВт.}$$

Мощность на валу электродвигателя во время спуска порожнего захватывающего приспособления, кВт:

$$P_{\text{с.ст.о}} = G_0v_c \left(\frac{1}{\eta_{\text{х.х}}} - 2 \right) 10^{-3};$$

$$P_{с.ст.о} = 7840 \cdot 0,07 \left(\frac{1}{0,42} - 2 \right) 10^{-3} = 0,2 \text{ кВт.}$$

Рассчитаем нагрузочный график механизма подъема мостового крана для наиболее характерного цикла работы (табл. П.1.2).

Т а б л и ц а П.1.2

Рабочий цикл механизма подъема

| Участки | Подъем груза | Пауза | Спуск груза | Пауза | Подъем крюка | Пауза | Спуск крюка | Пауза |
|-------------|--------------|-------|-------------|-------|--------------|-------|-------------|-------|
| P_c , кВт | 65,98 | 0 | 44,8 | 0 | 1,3 | 0 | 0,2 | 0 |
| t , сек | 85,7 | 48 | 85,7 | 200 | 85,7 | 48 | 85,7 | 200 |

Время подъема груза на высоту H :

$$t_{p1} = \frac{H}{v_n} = \frac{6}{0,07} = 85,7 \text{ с.}$$

где H — высота подъема груза, м.

Время перемещения груза на расстояние L :

$$t_{01} = \frac{L}{v_{кр}} = \frac{60}{1,25} = 48 \text{ с.}$$

Время для спуска груза:

$$t_{p2} = \frac{H}{v_n} = \frac{6}{0,07} = 85,7 \text{ с.}$$

Время на зацепление груза и его отцепления:

$$t_{02} = t_{04} = 200 \text{ с.}$$

Время подъема порожнего крюка:

$$t_{p3} = \frac{H}{v_n} = \frac{6}{0,07} = 85,7 \text{ с.}$$

Время, необходимое для возврата крана к месту подъема нового груза:

$$t_{03} = \frac{L}{v_{кр}} = \frac{60}{1,25} = 48 \text{ с.}$$

Время спуска порожнего крюка:

$$t_{p4} = \frac{H}{v_n} = \frac{6}{0,07} = 39,2 \text{ с.}$$

Вычертим нагрузочный график механизма подъема для рабочего цикла (рис. П.1.3).

Суммарное время работы электродвигателя:

$$\Sigma t_p = t_{p1} + t_{p2} + t_{p3} + t_{p4} = 4 \cdot 85,7 = 342,8 \text{ с.}$$

Суммарное время пауз:

$$\Sigma t_0 = t_{01} + t_{02} + t_{03} + t_{04} = 48 + 48 + 200 + 200 = 496 \text{ с.}$$

Действительная продолжительность включения, %:

$$\text{ПВ}_д = \frac{\sum t_p}{\sum (t_p + t_0)} 100 \%;$$

$$\text{ПВ}_д = \frac{342,8}{342,8 + 496} 100 \% = 40,8 \%.$$

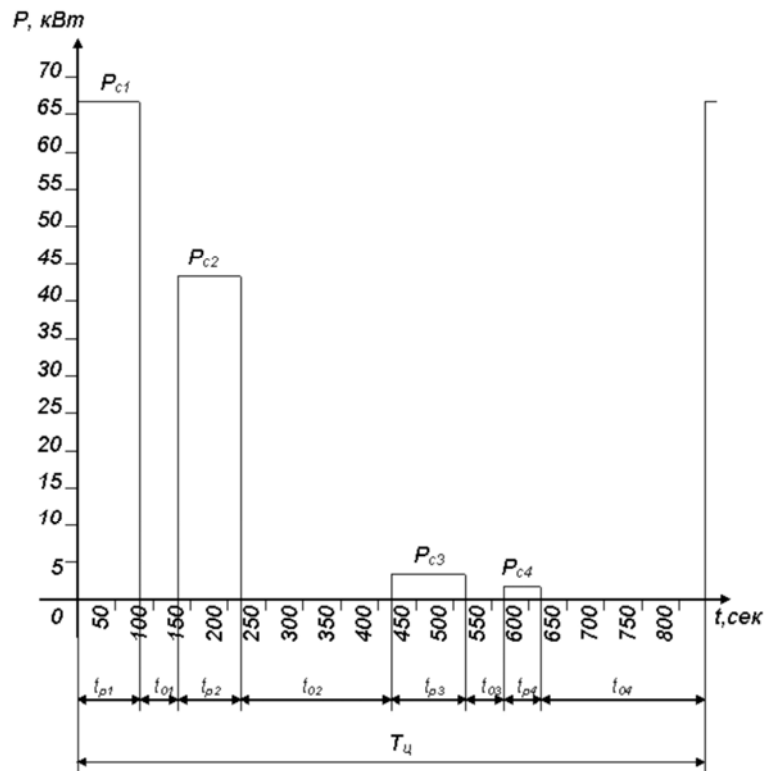


Рис. П.1.3. Нагрузочный график механизма подъема для рабочего цикла

Эквивалентная мощность за суммарное время работы электродвигателя, кВт:

$$P_{\text{экв}} = \sqrt{\frac{P_{c1}^2 t_{p1} + P_{c2}^2 t_{p2} + P_{c3}^2 t_{p3} + P_{c4}^2 t_{p4}}{\sum t_p}};$$

$$P_{\text{экв}} = \sqrt{\frac{65,9^2 \cdot 85,7 + 44,8^2 \cdot 85,7 + 1,3^2 \cdot 85,7 + 0,2^2 \cdot 85,7}{342,8}} = 39,8 \text{ кВт}.$$

Эквивалентную мощность пересчитываем на стандартную продолжительность включения соответствующего режима работы механизма крана, кВт:

$$P_{\text{эн}} = P_{\text{экв}} \sqrt{\frac{\text{ПВ}_{\text{дв}}}{\text{ПВ}_{\text{ст}}}};$$

$$P_{\text{эн}} = 39,8 \sqrt{\frac{40,8}{40}} = 40,2 \text{ кВт}.$$

Определяем расчетную мощность электродвигателя с учетом коэффициента запаса, кВт:

$$P_{\text{дв}} = \frac{P_{\text{эн}} K_3}{\eta_{\text{ред}}},$$

где $K_3 = 1,2$ — коэффициент запаса; $\eta_{\text{ред}} = 0,95$ — КПД редуктора.

$$P_{\text{дв}} = \frac{40,2 \cdot 1,2}{0,95} = 50,7 \text{ кВт.}$$

Угловая скорость лебедки, рад/с, и частота вращения лебедки, об./мин, определяется следующим образом:

$$\omega_{\text{л}} = \frac{2v_{\text{н}}}{D},$$

где D — диаметр барабана лебедки, м.

$$\omega_{\text{л}} = \frac{2 \cdot 0,07}{0,7} = 0,2 \text{ рад/с.}$$

$$n_{\text{л}} = \frac{30\omega_{\text{н}}}{\pi};$$

$$n_{\text{л}} = \frac{30 \cdot 0,2}{3,14} = 2 \text{ об./мин.}$$

Полученные значение мощности электродвигателя $P_{\text{дв}}$ и значение стандартной продолжительности включения $\text{ПВ}_{\text{ст}} = 40 \%$ будут являться основными критериями для выбора электродвигателя.

6. Выбор типов электродвигателя и редуктора механизма подъема мостового крана

Целью расчета является выбор приводного электродвигателя по справочнику и проверка его по перегрузочной способности и по условиям осуществимости пуска, а также выбор редуктора для механизма подъема мостового крана.

Выберем электродвигатель из следующих условий:

$$P_{\text{ном}} \geq P_{\text{дв}};$$

$$P_{\text{ном}} \geq 50,7 \text{ кВт.}$$

Технические данные асинхронного электродвигателя приведены в табл. П.1.3.

Таблица П.1.3

Технические данные асинхронного электродвигателя с фазным ротором типа МТН512-6

| Параметры двигателя | Значение параметра |
|---|------------------------|
| Мощность $P_{\text{н}}$ | 55 кВт |
| Частота вращения $n_{\text{н}}$ | 970 об./мин |
| Ток статора I_1 | 99 А |
| Коэффициент мощности $\cos\varphi$ | 0,76 |
| КПД $\eta_{\text{н}}$ | 89 % |
| Ток ротора I_2 | 86 А |
| Напряжение ротора U_2 | 340 В |
| Максимальный момент M_{max} | 1630 Нм |
| Маховый момент GD^2 | 4,10 кг·м ² |
| Напряжение U | 380 В |
| Частота f | 50 Гц |
| Продолжительность включения $\text{ПВ}_{\text{ст}}$ | 40 % |

Проверяем выбранный электродвигатель по допустимой нагрузке и условию осуществимости пуска.

Выбранный электродвигатель должен удовлетворять следующим условиям.

Первое условие допустимой нагрузки:

$$M_{\text{доп}} > M_{\text{с.мах}},$$

где $M_{\text{с.мах}} = 9550 \frac{P_{\text{с.мах}}}{n_{\text{н}}} \text{ Н}\cdot\text{м}$; $P_{\text{с.мах}}$ — статическая мощность при подъеме груза, кВт; $n_{\text{н}}$ — частота вращения вала электродвигателя, об./мин.

$$M_{\text{с.мах}} = 9550 \frac{65,98}{970} = 649,5 \text{ Н}\cdot\text{м};$$

$$M_{\text{доп}} = M_m = 1630 \text{ Н}\cdot\text{м};$$

$$M_{\text{доп}} = 1630 \text{ Н}\cdot\text{м} > 649,5 \text{ Н}\cdot\text{м} = M_{\text{с.мах}}.$$

Первое условие выполняется.

Второе условие допустимой нагрузки:

$$M_{\text{ср.п}} \geq 1,5 M_{\text{с.мах}},$$

где $M_{\text{ср.п}} = \frac{M_1 + M_2}{2}$ — средний пусковой момент, Н·м; $M_1 = 0,85 \cdot M_m = 0,85 \cdot 1630 = 1385,5 \text{ Н}\cdot\text{м}$ — максимальный момент двигателя при пуске, Н·м; $M_2 = (1,1 \dots 1,2)$; $M_{\text{н}} = 1,2 \cdot 649,5 = 779,4 \text{ Н}\cdot\text{м}$ — минимальный момент двигателя, Н·м;

$$M_{\text{н}} = 9550 \frac{P_{\text{н}}}{n_{\text{н}}} = 9550 \frac{55}{970} = 541,4 \text{ Н}\cdot\text{м} \text{ — номинальный момент двигателя, Н}\cdot\text{м}.$$

$$M_{\text{ср.п}} = \frac{1385,5 + 779,4}{2} = 1082,45 \text{ Н}\cdot\text{м};$$

$$1,5 M_{\text{с.мах}} = 1,5 \cdot 649,5 = 974,25 \text{ Н}\cdot\text{м};$$

$$M_{\text{ср.п}} = 1082,45 \text{ Н}\cdot\text{м} > 974,25 \text{ Н}\cdot\text{м} = 1,5 M_{\text{с.мах}}.$$

Второе условие выполняется.

Третье условие допустимой нагрузки:

$$M_2 \geq 1,2 M_{\text{с.мах}};$$

$$1,2 M_{\text{с.мах}} = 1,2 \cdot 649,5 = 779,4 \text{ Н}\cdot\text{м};$$

$$M_2 = 779,4 \text{ Н}\cdot\text{м} \geq 779,4 \text{ Н}\cdot\text{м} = 1,2 M_{\text{с.мах}}.$$

Третье условие выполняется.

Проверяем двигатель по условию осуществимости пуска:

$$a_{\text{д}} \geq a,$$

где $a_{\text{д}}$ — допустимое линейное ускорение при подъеме или перемещении груза, $\text{м}/\text{с}^2$; $a_{\text{д}} = (0,2 \dots 0,3) \text{ м}/\text{с}^2$ — для механизма подъема; a — наибольшее линейное ускорение при подъеме груза, $\text{м}/\text{с}^2$.

$$a = \frac{v}{t_{\text{п.мин}}},$$

где $t_{\text{п.мин}}$ — наименьшее время при пуске с состояния покоя до скорости v с наибольшей загрузкой, с.

$$t_{п.мин} = \frac{GD_{прив}^2 n_n}{38,2(M_{ср.пуск} - M_{ст.мах})},$$

где $GD_{прив}^2 = 4J_{прив}$, кг·м²;

$$J_{прив} = 1,3J_{дв} + \frac{182}{n_n^2} \omega_{к.мех}, \text{ кг}\cdot\text{м}^2;$$

$$J_{дв} = \frac{GD^2}{4}, \text{ кг}\cdot\text{м}^2;$$

$$\omega_{к.мех} = \frac{mv_n^2}{2}, \text{ Дж};$$

$$M_{с.мах} = 9550 \frac{P_{ст.мах}}{n_n}, \text{ Н}\cdot\text{м};$$

$$M_{с.мах} = 9550 \frac{65,98}{970} = 649,5 \text{ Н}\cdot\text{м};$$

$$\omega_{к.мех} = \frac{(80\,000 + 800)0,07^2}{2} = 197,96 \text{ Дж};$$

$$J_{дв} = \frac{4,1}{4} = 1,025 \text{ кг}\cdot\text{м}^2;$$

$$J_{прив} = 1,3 \cdot 1,025 + \frac{182}{970} 197,96 = 1,37 \text{ кг}\cdot\text{м}^2;$$

$$GD_{прив}^2 = 4 \cdot 1,37 = 5,48 \text{ кг}\cdot\text{м}^2;$$

$$t_{п.мин} = \frac{5,48 \cdot 970}{38,2(1082,45 - 649,5)} = 0,321 \text{ с};$$

$$a = \frac{0,07}{0,321} = 0,218 \text{ м/с}^2;$$

$$a_d = 0,3 \text{ м/с}^2 > 0,218 \text{ м/с}^2 = a.$$

Условие осуществимости пуска выполняется.

Так как электродвигатель МТН 512-6 удовлетворяет всем условиям выбора, то для привода механизма подъема мостового крана устанавливаем электродвигатель данного типа.

Выбираем тип редуктора. Редуктор применяют из-за разногласия скорости вращения барабана лебедки механизма подъема и вала электродвигателя. Редуктор выбирают по мощности, передаточному числу и скорости вращения.

Определяем передаточное число редуктора:

$$i_p = \frac{\pi D n_n}{60 v_n v_n} i_n,$$

где D — диаметр барабана лебедки, м; i_n — передаточное число полиспастной системы.

$$i_p = \frac{3,14 \cdot 0,7 \cdot 970}{60 \cdot 0,07 \cdot 12} = 42,3.$$

Выбираем тип редуктора Ц2-500 со следующими техническими данными:
 $n_p = 970$ об./мин; $P_p = 49$ кВт; $i_p = 50,94$; $m = 505$ кг.

7. Расчет и выбор ступеней сопротивлений в цепях электропривода механизма подъема мостового крана

Целью данного расчета является выбор магнитного контроллера переменного тока, в соответствии с его выбором определяют сопротивления и токи ступеней для электропривода механизма передвижения тележки мостового крана.

Базисный момент, Н·м, по формуле

$$M_{100\%} = 9550 \frac{P_{ст.гр.пер.}}{n_n};$$

$$M_{100\%} = 9550 \frac{65,98}{970} = 649,5 \text{ Н·м.}$$

Определяем расчетный ток резистора, А:

$$I_{100\%} = \frac{I_n M_{100\%} n_n}{9550 P_n},$$

где I_n — номинальный ток ротора, А; n_n — номинальная частота вращения, об./мин; P_n — номинальная мощность электродвигателя, кВт.

$$I_{100\%} = \frac{86 \cdot 649,5 \cdot 970}{9550 \cdot 55} = 103,15 \text{ А.}$$

Определяем номинальное сопротивление резистора, Ом:

$$R_n = \frac{E_{рн}}{\sqrt{3} I_{100\%}},$$

где $E_{рн}$ — напряжение между кольцами ротора, В.

$$R_n = \frac{340}{\sqrt{3} \cdot 103,15} = 1,9 \text{ Ом.}$$

Для магнитного контроллера ТСА3160 с защитой на переменном токе находим разбивку ступеней сопротивлений и определяем сопротивление каждого резистора (в одной фазе):

$$R = R_n \frac{R_{ступ\%}}{100\%}.$$

Результаты расчетов приведены в табл. П.1.4.

Таблица П.1.4

Отклонение сопротивлений для расчетных значений

| Обозначение ступени | $R_{ступ, \%}$ | $R, \text{ Ом}$ |
|---------------------|----------------|-----------------|
| P1...P4 | 5 | 0,095 |
| P4...P7 | 10 | 0,19 |
| P7...P10 | 20 | 0,38 |
| P10...P13 | 27 | 0,513 |
| P13...P16 | 16 | 1,444 |
| P16...P19 | 42 | 1,368 |
| Общее сопротивление | 210 | 3,99 |

Находим расчетную мощность резистора (в трех фазах), кВт:

$$P_p = \frac{aP_{ст}}{K_T \eta_{эКВ} \eta_{дВ}} \left[(\eta_{дВ} - \eta_{эКВ}) + \frac{(1 - \eta_{дВ})(1 + \varepsilon_0)(\eta_{эКВ.б} - \eta_{эКВ})}{\eta_{эКВ.б}} \right].$$

Определяем режим работы S.

Частота включений фактическая 120 в час, приведенная

$$z = 120 \frac{J_{прив}}{1,2J_{дВ}} = 120 \frac{1,37}{1,2 \cdot 1,025} = 133,6.$$

$a = 1,2$ — коэффициент использования; $k = 1,25$ — коэффициент нагрузки; $\eta_{эКВ} = 0,73$ — КПД электропривода для $z = 136,2$; $\eta_{дВ} = 0,85$ — КПД электродвигателя; $\varepsilon_0 = 0,4$ — относительная продолжительность включения; $\eta_{эКВ.б} = 0,76$ — базисный КПД электропривода.

$$P_p = \frac{1,2 \cdot 65,98}{1,2 \cdot 0,73 \cdot 0,89} \left[(0,89 - 0,73) + \frac{(1 - 0,89)(1 + 0,4)(0,76 - 0,73)}{0,76} \right] = 16,2 \text{ кВт.}$$

На одну фазу приходится: $16,2/3 = 5,4$ кВт.

Определяем расчетный ток резистора, А:

$$I_p = \sqrt{\frac{P_p \cdot 1,1 \cdot 10^{11}}{R_n \sum R \cdot \sum I^2 R}};$$

$$I_p = \sqrt{\frac{5,4 \cdot 1,1 \cdot 10^{11}}{1,9 \cdot 210(83^2 \cdot 5 + 59^2 \cdot 10 + 59^2 \cdot 20 + 50^2 \cdot 27 + 42^2 \cdot 76 + 30^2 \cdot 72)}} = 60,61 \text{ А.}$$

Значения расчетных токов по ступеням:

$$I = I_p \frac{I_{ступ\%}}{100\%}.$$

Отклонения сопротивлений от расчетных значений приведены в табл. П.1.5

Таблица П.1.5

Отклонения сопротивлений от расчетных значений

| Обозначение ступени | $I_{ступ, \%}$ | $I, \text{ А}$ |
|---------------------|----------------|----------------|
| P1...P4 | 83 | 50,3 |
| P4...P7 | 59 | 35,75 |
| P7...10 | 59 | 35,75 |
| P10...13 | 50 | 30,3 |
| P13...P16 | 42 | 25,45 |
| P16...P19 | 30 | 18,18 |

В соответствии с таблицей нормализованных ящиков резисторов НФ 1А выбираем для ступеней P1...P4, P4...P7, P7...P10 ящик 2ТД.754.054-06, имеющий длительный ток 102 А и сопротивление 0,48 Ом. Для ступеней P10...P13, P13...P16 выбираем ящик 2ТД.754.054-08, имеющий длительный ток 64 А и сопротивление 1,28 Ом. Для ступеней P16...P19, выбираем ящик 2ТД.754.054-11, имеющий длительный ток 41 А и сопротивление 3,1 Ом.

Рассчитаем отклонение сопротивлений от расчета и данные занесем в табл. П.1.6:

$$R_{\%} = \frac{P_{расч} - P_{факт}}{P_{расч}} 100 \%.$$

Отклонения сопротивлений от расчетных значений

| Ступени | $R_{\text{расч}}, \text{ Ом}$ | $R_{\text{факт}}, \text{ Ом}$ | $R\%, \%$ |
|-----------|-------------------------------|-------------------------------|-----------|
| P1...P4 | 0,095 | 0,096 | -1 |
| P4...P10 | 0,19 | 0,196 | -3,157 |
| P7...P10 | 0,38 | 0,352 | 7,3 |
| P10...P13 | 0,513 | 0,512 | 0,2 |
| P13...P16 | 1,444 | 1,444 | 0 |
| P16...P19 | 1,368 | 1,387 | -1,38 |
| Итого | | 4,3 | |

Учитывая, что длительные токи выбранных ящиков сопротивлений соответствуют расчетным значениям токов ступеней и отклонение сопротивлений отдельных ступеней от расчетных значений не превышает $\pm 15\%$, а отклонение общего сопротивления резистора не превышает $\pm 5\%$ его расчетного значения, резистор выбран правильно.

Проверки по кратковременному режиму не производим, так как расчетный ток $I_p = 60,61 \text{ А}$ близок к длительному току пусковых ступеней.

8. Расчет естественных и искусственных механических характеристик электродвигателя и механизма подъема мостового крана

Целью расчета является расчет и построение естественной и искусственных механических характеристик электродвигателя и механизма подъема мостового крана.

Исходными данными являются технические данные выбранного электродвигателя МТН 512-6 пункта 5 и механизма подъема пункта 3, а также данные обмоток ротора и статора:

- $r_1 = 0,065 \text{ Ом}$ — активное сопротивление обмотки статора;
- $x_1 = 0,161 \text{ Ом}$ — реактивное сопротивление обмотки статора;
- $r_2 = 0,05 \text{ Ом}$ — активное сопротивление обмотки ротора;
- $x_2 = 0,197 \text{ Ом}$ — реактивное сопротивление обмотки ротора;
- $k = 1,21$ — коэффициент приведения сопротивления.

Определим номинальное скольжение:

$$s_n = \frac{\omega_0 - \omega_n}{\omega_0},$$

где

$$\omega_0 = \frac{2\pi f}{p} = \frac{2 \cdot 3,14 \cdot 50}{3} = 104,6 \text{ рад/с};$$

$$\omega_n = \frac{\pi n_n}{30} = \frac{3,14 \cdot 970}{30} = 101,526 \text{ рад/с}.$$

$$s_n = \frac{104,6 - 101,526}{104,6} = 0,03.$$

Номинальный момент:

$$M_n = \frac{P_n}{\omega_n} = \frac{55\,000}{101,526} = 541,73 \text{ Н}\cdot\text{м}.$$

Определим коэффициент перегрузочной способности:

$$\lambda = \frac{M_{\text{max}}}{M_n} = \frac{1630}{541,73} = 3.$$

Определим критическое скольжение:

$$s_{кр} = s_n \left(\lambda + \sqrt{(\lambda^2 - 1)} \right);$$

$$s_{кр} = 0,03 \left(3 + \sqrt{(3^2 - 1)} \right) = 0,17.$$

Определим номинальное активное сопротивление ротора:

$$r_{2н} = \frac{U_2}{1,73I_2} = \frac{340}{1,73 \cdot 86} = 2,28 \text{ Ом},$$

где U_2 — напряжение ротора, В; I_2 — ток ротора, А.

Активное сопротивление обмотки ротора:

$$R_{2вт} = R_{2н} S_n = 2,28 \cdot 0,03 = 0,068 \text{ Ом}.$$

Найдем суммарное активное сопротивление роторной цепи для каждой ступени:

$$R_{2а} = R_{2вт} + R_{2вш},$$

где $R_{2вш}$ — сопротивление реостата в цепи ротора.

$$R_{2вш1} = 0,096; R_{2а1} = 0,164;$$

$$R_{2вш2} = 0,292; R_{2а2} = 0,36;$$

$$R_{2вш3} = 0,644; R_{2а2} = 0,712;$$

$$R_{2вш4} = 1,156; R_{2а4} = 1,224;$$

$$R_{2вш5} = 2,6; R_{2а5} = 2,668;$$

$$R_{2вш6} = 3,9; R_{2а6} = 3,968.$$

Для построения механических характеристик зададимся значениями скольжения от 0 до 1 и подставим в выражение

$$M = 2M_{\max} \frac{1 + as_{кр}}{s/s_{кр} + s_{кр}/s + 2as_{кр}},$$

$$\text{где } a = \frac{R_1}{R_2 k^2} = \frac{0,065}{0,05 \cdot 1,21^2} = 0,88.$$

Скольжение на искусственных характеристиках при выбранных значениях s_e вычисляются по формуле

$$s_n = s_e \frac{R_{2\Sigma}}{R_{2вт}}.$$

Угловые скорости на искусственных характеристиках вычисляются по формуле

$$\omega_n = \omega_0(1 - s).$$

Результаты расчетов M , ω_e , s_n , ω_n при различных значениях s приведены в табл. П.1.7.

Рассчитаем механическую характеристику механизма подъема мостового крана. Механические характеристики производственных механизмов рассчитываются по формуле Бланка, Н·м:

$$M_{ст} = M_0 + (M_{ст.н} - M_0) \left(\frac{\omega}{\omega_n} \right)^x,$$

где M_0 — момент сопротивления трения в движущихся частях, Н·м; $M_{ст.н}$ — момент сопротивления при номинальной скорости, Н·м; ω — изменяемая угловая скорость вращения ротора электродвигателя, рад/с; ω_n — номинальная угловая скорость вращения ротора

электродвигателя, рад/с; x — показатель степени, который характеризует статический момент при изменении скорости вращения. Для механизмов перемещения и подъема кранов $x = 0$.

Следовательно,

$$M_{ст} = M_{ст.н} = \frac{P_{ст}}{\omega_n},$$

где $P_{ст} = 65,98$ кВт — статическая эквивалентная мощность, пересчитанная на стандартную продолжительность включения, кВт; ω_n — номинальная угловая скорость вращения ротора электродвигателя, рад/с.

$$M_{ст} = M_{ст.н} = \frac{65\,980}{101,526} = 649,8 \text{ Н}\cdot\text{м}.$$

Таблица П.1.7

Сводная таблица по результатам расчетов естественной и искусственных механических характеристик электродвигателя

| s_e | ω_e | $M_{дв}$ | $s_{н1}$ | $\omega_{н1}$ | $s_{н2}$ | $\omega_{н2}$ | $s_{н3}$ | $\omega_{н3}$ | $s_{н4}$ | $\omega_{н4}$ | $s_{н5}$ | $\omega_{н5}$ | $s_{н6}$ | $\omega_{н6}$ |
|-------|------------|----------|----------|---------------|----------|---------------|----------|---------------|----------|---------------|----------|---------------|----------|---------------|
| 0 | 104,6 | 0 | 0 | 104,6 | 0 | 104,6 | 0 | 104,6 | 0 | 104,6 | 0 | 104,6 | 0 | 104,6 |
| 0,01 | 103,5 | 215,9 | 0,024 | 102,0 | 0,052 | 99,06 | 0,104 | 93,6 | 0,18 | 85,7 | 0,392 | 63,5 | 0,58 | 43,56 |
| 0,02 | 102,5 | 420,3 | 0,048 | 99,55 | 0,105 | 93,52 | 0,209 | 82,7 | 0,36 | 66,9 | 0,784 | 22,5 | 1,16 | -17,47 |
| 0,03 | 101,4 | 610,14 | 0,072 | 97,0 | 0,158 | 87,98 | 0,31 | 71,7 | 0,54 | 48,1 | 1,177 | -18,52 | 1,75 | -78,51 |
| 0,1 | 94,14 | 1448,4 | 0,24 | 79,37 | 0,52 | 49,22 | 1,047 | -4,92 | 1,8 | -83,68 | 3,923 | -305,8 | 5,83 | -505,7 |
| 0,17 | 86,8 | 1630 | 0,41 | 61,71 | 0,9 | 10,46 | 1,78 | -81,5 | 3,06 | -215,4 | 6,67 | -593,082 | 9,92 | -933,032 |
| 0,2 | 83,68 | 1611,4 | 0,48 | 54,14 | 1,05 | -6,15 | 2,09 | -114,4 | 3,6 | -271,96 | 7,84 | -716,202 | 11,67 | -1116,14 |
| 0,3 | 73,22 | 1424,6 | 0,72 | 28,91 | 1,58 | -61,52 | 3,14 | -223,9 | 5,4 | -460,24 | 11,7 | -1126,6 | 17,5 | -1726,52 |
| 0,4 | 62,76 | 1217,9 | 0,96 | 3,69 | 2,11 | -116,9 | 4,18 | -333,48 | 7,2 | -648,52 | 15,7 | -1537 | 23,3 | -2336,89 |
| 0,5 | 52,3 | 1046,7 | 1,2 | -21,53 | 2,64 | -172,2 | 5,23 | -443,01 | 9 | -836,8 | 19,6 | -1947,41 | 29,17 | -2947,26 |
| 0,6 | 41,84 | 911,41 | 1,44 | -46,76 | 3,17 | -227,6 | 6,28 | -552,5 | 10,8 | -1025,08 | 23,5 | -2357,81 | 35,011 | -3557,63 |
| 0,7 | 31,38 | 804,27 | 1,68 | -71,9 | 3,7 | -283,03 | 7,32 | -662,05 | 12,6 | -1213,3 | 27,46 | -2768,21 | 40,84 | -4168 |
| 0,8 | 20,92 | 718,28 | 1,92 | -97,21 | 4,23 | -338,4 | 8,37 | -771,5 | 14,4 | -1401,6 | 31,38 | -3178,61 | 46,68 | -4778,37 |
| 0,9 | 10,46 | 648,14 | 2,17 | -122,4 | 4,76 | -393,7 | 9,42 | -881,1 | 16,2 | -1589,9 | 35,31 | -3589,01 | 52,51 | -5388,75 |
| 1 | 0 | 590 | 2,4 | -147,6 | 5,3 | -449,16 | 10,47 | -990,6 | 18 | -1778,2 | 39,23 | -3999,41 | 58,35 | -5999,12 |

Построение графика (рис. П.1.4) механической характеристики механизма подъема мостового крана производим на том же графике, где и механическая характеристика выbranного электродвигателя.

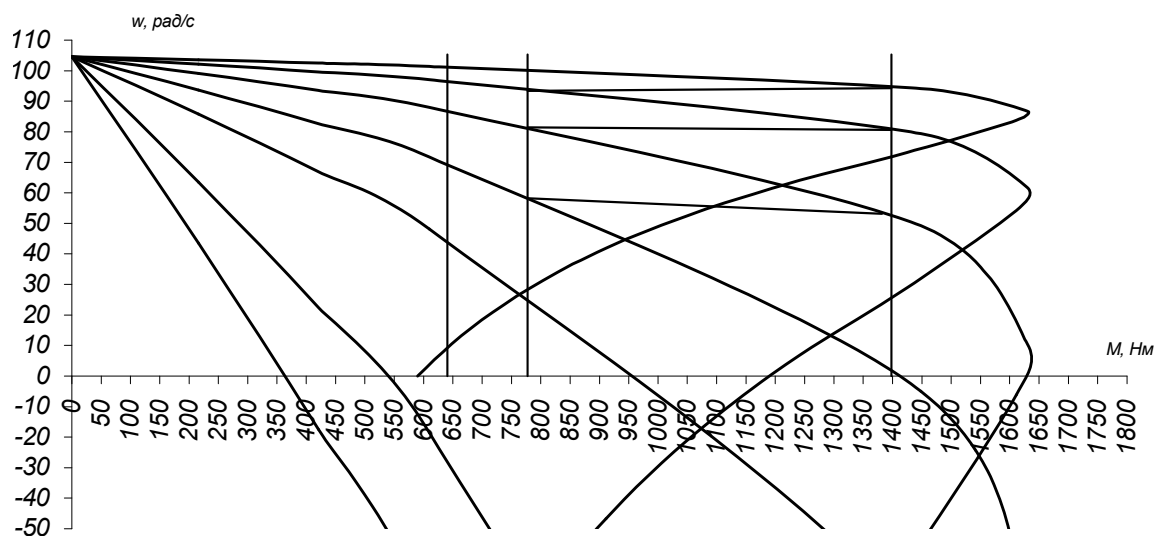


Рис. П.1.4. Естественные и искусственные механические характеристики электродвигателя и механизма подъема мостового крана

По графику видно, что механическая характеристика механизма подъема имеет форму прямой линии. Из этого следует, что статический момент $M_{ст}$ не зависит от скорости вращения.

9. Расчет переходного процесса электропривода механизма подъема мостового крана

Целью расчета является построение характеристик зависимости момента и угловой скорости вращения электродвигателя от времени при пуске, а также определение времени переходного процесса.

По реостатным характеристикам (см. рис. П.1.4) видно, что электродвигатель можно запустить только по характеристикам 4, 5, 6, поэтому переходной процесс рассчитаем при введенных в цепь ротора сопротивлений $r_{д4}$, $r_{д5}$ и $r_{д6}$.

На рис. П.1.4 находим установившиеся и начальные значения скоростей на каждой пусковой характеристике (табл. П.1.8).

Т а б л и ц а П.1.8

Значения угловых скоростей для разных характеристик двигателя

| Характеристика | Установившиеся скорости, рад/с | Начальные скорости, рад/с |
|----------------|--------------------------------|---------------------------|
| 4 | $\omega_{уст1} = 68$ | $\omega_1 = 0$ |
| 5 | $\omega_{уст2} = 88$ | $\omega_2 = 54$ |
| 6 | $\omega_{уст3} = 97$ | $\omega_3 = 82$ |

Определяем электромеханическую постоянную времени для каждой ступени, с.

$$T_M = J_{прив} \frac{\omega_0 - \omega_{нач}}{M_1 - M_{ст}},$$

где $J_{прив} = 1,37 \text{ кг/м}^2$ — момент инерции электропривода; $\omega_0 = 104,6 \text{ рад/с}$ — угловая скорость идеального холостого хода; $\omega_{нач}$ — начальная скорость; $M_1 = 1385,5 \text{ Н}\cdot\text{м}$ — момент пуска.

$$T_M = J_{прив} \frac{\omega_{уст1} - \omega_1}{M_1 - M_{ст}} = 1,37 \frac{68 - 0}{1385,5 - 649,5} = 0,126 \text{ с};$$

$$T_M = J_{прив} \frac{\omega_{уст2} - \omega_2}{M_1 - M_{ст}} = 1,37 \frac{87 - 54}{1385,5 - 649,5} = 0,061 \text{ с};$$

$$T_M = J_{прив} \frac{\omega_{уст3} - \omega_3}{M_1 - M_{ст}} = 1,37 \frac{97 - 82}{1385,5 - 649,5} = 0,028 \text{ с}.$$

Для каждого интервала скорости рассчитаем соответствующий интервал времени, с.

$$t = T_M \ln \left(\frac{M_1 - M_{ст}}{M_2 - M_{ст}} \right),$$

где $M_{ст} = 649,5 \text{ Н}\cdot\text{м}$ — момент статической нагрузки; $M_2 = 779,4 \text{ Н}\cdot\text{м}$ — момент переключения.

$$t_1 = 0,126 \ln \left(\frac{1385,5 - 649,5}{779,4 - 649,5} \right) = 0,217 \text{ с};$$

$$t_2 = 0,161 \ln \left(\frac{1385,5 - 649,5}{779,4 - 649,5} \right) = 0,105 \text{ с};$$

$$t_3 = 0,028 \ln \left(\frac{1385,5 - 649,5}{779,4 - 649,5} \right) = 0,048 \text{ с.}$$

Определим время переходного процесса:

$$t = t_1 + t_2 + t_3 = 0,217 + 0,105 + 0,048 = 0,37 \text{ с.}$$

Зависимость $\omega = f(t)$ для каждой ступени можно рассчитать по уравнению изменения угловой скорости во времени:

$$\omega = \omega_{\text{уст}} \left(1 - e^{-\frac{t}{T_m}} \right) + \omega_{\text{нач}} e^{-\frac{t}{T_m}},$$

где $\omega_{\text{уст}}$ — установившаяся угловая скорость, рад/с.

Зависимость $M = f(t)$ для каждой ступени можно рассчитать по уравнению изменения момента во времени:

$$M = M_{\text{уст}} \left(1 - e^{-\frac{t}{T_m}} \right) + M_1 e^{-\frac{t}{T_m}}.$$

Результаты расчета занесем в табл. П.1.9—П.1.11.

Таблица П.1.9

Расчетные данные, необходимые для построения графиков зависимостей $\omega = f(t)$ и $M = f(t)$

| Величины | Характеристики при введенных добавочных сопротивлениях | | | |
|-----------------------------|--|------|------|-------|
| | $r_{д4}$ | | | |
| $t, \text{ с}$ | 0 | 0,07 | 0,14 | 0,217 |
| $\omega, \text{ рад/с}$ | 0 | 29 | 45 | 56 |
| $M, \text{ Н}\cdot\text{м}$ | 1385,5 | 1073 | 893 | 782 |

Таблица П.1.10

Расчетные данные, необходимые для построения графиков зависимостей $\omega = f(t)$ и $M = f(t)$

| Величины | Характеристики при введенных добавочных сопротивлениях | | | |
|-----------------------------|--|-------|-------|-------|
| | $r_{д5}$ | | | |
| $t, \text{ с}$ | 0 | 0,035 | 0,07 | 0,105 |
| $t_{\text{нач}}, \text{ с}$ | 0,217 | 0,252 | 0,287 | 0,322 |
| $\omega, \text{ рад/с}$ | 55 | 69 | 77 | 82 |
| $M, \text{ Н}\cdot\text{м}$ | 1385,5 | 1065 | 885 | 782 |

Таблица П.1.11

Расчетные данные, необходимые для построения графиков зависимостей $\omega = f(t)$ и $M = f(t)$

| Величины | Характеристики при введенных добавочных сопротивлениях | | | |
|-----------------------------|--|-------|-------|-------|
| | $r_{д6}$ | | | |
| $t, \text{ с}$ | 0 | 0,016 | 0,032 | 0,048 |
| $t_{\text{нач}}, \text{ с}$ | 0,322 | 0,338 | 0,354 | 0,37 |
| $\omega, \text{ рад/с}$ | 82 | 88 | 92 | 94 |
| $M, \text{ Н}\cdot\text{м}$ | 1385,5 | 1067 | 886 | 782 |

10. Выбор аппаратуры управления и защиты электропривода механизма подъема мостового крана

Целью расчета является выбор магнитного контроллера, контакторов, магнитных пускателей, реле защиты от токов перегрузки, конечных выключателей электропривода и защитной панели.

10.1. Выбор магнитного контроллера

Магнитные контроллеры представляют собой сложные комплектные коммутационные устройства для управления крановыми электроприводами. В магнитных контроллерах коммутация главных цепей осуществляется с помощью контакторов с электромагнитным приводом.

Выбор магнитных контроллеров для крановых механизмов определяется режимом работы механизма и зависит от параметров износостойкости контакторов. Магнитные контроллеры должны быть рассчитаны на коммутацию наибольших допустимых значений тока включения, а их номинальный ток I_n должен быть равен или больше расчетного тока двигателя при заданных условиях эксплуатации и заданных режимах работы механизма:

$$I_n \geq I_p k,$$

где $k = 0,8$ — коэффициент, учитывающий режим работы механизма.

Выберем магнитный контроллер серии ТСА3160, так как он удовлетворяет условию выбора:

$$I_n = 160 \text{ А} > 68,8 \text{ А} = 86 \cdot 0,8 = I_p k.$$

Технические данные магнитного контроллера ТСА3160:

тип контроллера — ТСА3160;

режим работы механизма — С для кранов металлургического производства;

назначение — механизм подъема со встроенной защитой;

номинальный ток — 160 А;

наибольший допустимый ток включения — 700 А;

количество управляемых двигателей — 1.

10.2. Выбор контакторов

Контакторы используют в системах управления крановыми электроприводами для осуществления коммутации тока в главных цепях при дистанционном управлении.

Контакторы серий КТ и КТП предназначены для коммутации главных цепей электроприводов переменного тока с номинальным напряжением 380 В.

Контакторы серии КТП выполняют с втягивающими катушками постоянного тока на номинальное напряжение 24, 48, 110 и 220 В. Серии контакторов КТП, применяемые в крановых ЭП, охватывают четыре величины на номинальные токи: 100, 160, 250 и 400 А.

Выбор контактора произведем по пусковому току двигателя I_n , который должен быть меньше или равен номинальному току включения выбираемого контактора $I_{н.в.}$

$$I_n \leq I_{н.в.}$$

Выберем контактор серии КТП6024, так как он удовлетворяет условию выбора:

$$I_n = 86 \text{ А} < 120 \text{ А} = I_{н.в.}$$

Технические данные контактора серии КТП6014:

тип контактора — КТП6024;

номинальный ток — 120 А;
число включений в час — 600;
износостойкость, 10^6 циклов В-О:
механическая — 5;
электрическая:
для категорий ДС-3 — 0,5;
для категорий ДС-4 — 0,03;
число главных контактов — 4;
мощность катушки — 50 Вт.

10.3. Выбор защитной панели

Защитная панель крана является комплектным устройством, в котором расположен общий рубильник питания крана, линейный контактор для обеспечения нулевой защиты и размыкания цепи при срабатывании нулевой защиты, предохранители цепи управления, комплект максимальных реле, а также кнопка и пакетный выключатель, используемый в цепях управления.

Основным назначением защитной панели является обеспечение максимальной и нулевой защиты электроприводов, управляемых при помощи кулачковых контроллеров или магнитных контроллеров.

Конструктивно защитная панель представляет собой металлический шкаф с установленными в нем на задней стенке аппаратами и существующим монтажом. В защитной панели установлены только основные и вспомогательные контакты максимальных реле с приводными скобами.

Укомплектуем данный кран защитной панелью типа ПЗКБ 160.

Технические данные защитной панели типа ПЗКБ 160:

тип — ПЗКБ 160;
каталожный номер — ЗТД.660.046.3;
напряжение — 380 В;
номинальный ток продолжительного режима — 160 А;
суммарный номинальный ток двигателей — 260 А;
число максимальных реле РЭО 401 — 8;
назначение — магнитные и кулачковые контроллеры;
максимальный коммутационный ток — 1600 А.

10.4. Выбор реле защиты от перегрузок

Обеспечение максимальной и нулевой защиты крановых электроприводов, управляемых при помощи магнитных контроллеров, возлагается на защитные панели.

Для защиты цепей кранового электрооборудования от перегрузок применяется электромагнитное реле мгновенного действия типа РЭО401, которые могут использовать как в цепях переменного тока, так и постоянного тока. Эти реле входят в комплект защитных панелей. Чтобы защитить двигатель от перегрузки, достаточно иметь электромагнитное реле РЭО401 в одной фазе каждого двигателя. В остальные фазы реле ставится только для защиты проводов.

Реле для отдельных электродвигателей выбирается согласно их мощности и напряжению и настраиваются на ток срабатывания, равный 2,5-кратному расчетному току номинальной нагрузки для ПВ = 40 %:

$$2,5I_1 \leq I_{\text{реле}}$$

Выберем реле серии РЭО401, так как оно удовлетворяет условию выбора:

$$2,5I_1 = 2,5 \cdot 99 = 247,5 \text{ А} < 375 \text{ А} = I_{\text{реле}}$$

10.5. Выбор конечных выключателей

Защита от перехода механизмом предельных положений осуществляется конечными и путевыми выключателями. Эта защита обязательна к применению для всех механизмов крана.

Контакты конечных выключателей включены в цепь катушки линейного контактора защитной панели и в цепь нулевой защиты магнитных контроллеров.

Для механизма подъема выберем конечный выключатель типа КУ703.

**НЕКОТОРЫЕ ОБЩИЕ ПАРАМЕТРЫ УЗО
И ОСОБЕННОСТИ ИХ ПРИМЕНЕНИЯ СОГЛАСНО ГОСТ**

Таблица П.2.1

*Диапазоны дифференциального тока отключения УЗО типа А
в зависимости от формы сигнала (угла задержки)*

| Угол задержки тока α , град | Дифференциальный отключающий ток | |
|------------------------------------|----------------------------------|--|
| | Нижний предел | Верхний предел |
| 0 | $0,35I_{\Delta n}$ | $1,4 I_{\Delta n}$ (при $I_{\Delta n} > 10$ мА) |
| 90 | $0,25I_{\Delta n}$ | $2 I_{\Delta n}$ (при $I_{\Delta n} \leq 10$ мА) |
| 135 | $0,11I_{\Delta n}$ | |

Таблица П.2.2

Временные характеристики УЗО

| Тип УЗО | I_n , А | $I_{\Delta n}$, А | Стандартные значения времени отключения и неотключения, с, при дифференциальном токе | | | | Примечания |
|-------------------|----------------|--------------------|--|-----------------|-----------------|------|-------------------------------|
| | | | $I_{\Delta n}$ | $2I_{\Delta n}$ | $5I_{\Delta n}$ | 500А | |
| Общего применения | Любое значение | | 0,3 | 0,15 | 0,04 | 0,04 | Максимальное время отключения |
| S | ≥ 25 | $>0,03$ | 0,5 | 0,2 | 0,15 | 0,15 | |
| | | | 0,13 | 0,06 | 0,05 | 0,04 | Предельное время неотключения |

Таблица П.2.3

*Минимальные значения интеграла Джоуля ($\text{кА}^2\text{с}$) для различных номинальных токов УЗО I_n
и номинальных условных токов КЗ I_{nc}*

| I_{nc} , А | I_n , А | | | | | | | | | |
|--------------|-----------|-----------|-----------|-----------|-----------|-----------|-----------|------------|------------|--|
| | ≤ 16 | ≤ 20 | ≤ 25 | ≤ 32 | ≤ 40 | ≤ 63 | ≤ 80 | ≤ 100 | ≤ 125 | |
| 3000 | 1,2 | 1,8 | 2,7 | 4,5 | 8,7 | 22,5 | 26,0 | 42,0 | 72,5 | |
| 4500 | 1,45 | 2,1 | 3,1 | 5,0 | 9,7 | 24,0 | 31,0 | 45,0 | 82,0 | |
| 6000 | 1,6 | 2,4 | 3,7 | 6,0 | 11,5 | 25,0 | 31,0 | 48,0 | 82,0 | |
| 10 000 | 1,9 | 2,7 | 4,0 | 6,5 | 12,0 | 28,0 | 31,0 | 48,0 | 82,0 | |

Таблица П.2.4

Примерная номенклатура УЗО без встроенной защиты от сверхтоков (ВДТ) типа АС и А

| I_n , А | $I_{\Delta n}$, А | Двухполюсные ВДТ | | Четырехполюсные ВДТ | |
|-----------|--------------------|-------------------|--------|---------------------|--------|
| | | общего применения | типа s | общего применения | типа s |
| 16 | 0,01 | + | – | – | – |
| | 0,03 | + | – | – | – |
| 25 | 0,01 | + | – | – | – |
| | 0,03 | + | – | + | – |
| | 0,10 | + | + | + | + |
| | 0,30 | + | + | + | + |
| | 0,50 | + | + | + | + |

| I_n, A | $I_{\Delta n}, A$ | Двухполюсные ВДТ | | Четырех полюсные ВДТ | |
|----------|-------------------|-------------------|--------|----------------------|--------|
| | | общего применения | типа s | общего применения | типа s |
| 40 | 0,03 | + | – | + | – |
| | 0,10 | + | + | + | + |
| | 0,30 | + | + | + | + |
| | 0,50 | + | + | + | + |
| 63 | 0,03 | + | – | + | – |
| | 0,10 | + | + | + | + |
| | 0,30 | + | + | + | + |
| | 0,50 | + | + | + | + |
| 80 | 0,03 | + | – | + | – |
| | 0,10 | + | + | + | + |
| | 0,30 | + | + | + | + |
| | 0,50 | + | + | + | + |
| 100 | 0,03 | + | – | + | – |
| | 0,10 | + | + | + | + |
| | 0,30 | + | + | + | + |
| | 0,50 | + | + | + | + |
| 125 | 0,03 | + | – | + | – |
| | 0,10 | + | + | + | + |
| | 0,30 | + | + | + | + |
| | 0,50 | + | + | + | + |

Таблица П.2.5

Примерная номенклатура УЗО со встроенной защитой от сверхтоков

| I_n, A | $I_{\Delta n}, A$ | Двухполюсные АВДТ | Четырехполюсные АВДТ |
|----------|-------------------|-------------------|----------------------|
| 6 | 0,01 | + | – |
| | 0,03 | + | + |
| 10 | 0,01 | + | – |
| | 0,03 | + | + |
| 13 | 0,01 | + | – |
| | 0,03 | + | + |
| 16 | 0,01 | + | – |
| | 0,03 | + | + |
| 20 | 0,03 | + | + |
| | 0,10 | + | + |
| | 0,30 | + | + |
| 25 | 0,03 | + | + |
| | 0,10 | + | + |
| | 0,30 | + | + |
| 32 | 0,03 | + | + |
| | 0,10 | + | + |
| | 0,30 | + | + |
| 40 | 0,03 | + | + |
| | 0,10 | + | + |
| | 0,30 | + | + |
| 50 | 0,03 | + | + |
| | 0,10 | + | + |
| | 0,30 | + | + |
| 63 | 0,03 | + | + |
| | 0,10 | + | + |
| | 0,30 | + | + |

Таблица П.2.6

Соотношение номинальных токов ПЗУ и УЗО без встроенной защиты от сверхтока

| Устройство | Номинальный ток устройства, А | | | | | | |
|------------|-------------------------------|----|----|----|----|-----|-----|
| | 10 | 16 | 25 | 40 | 63 | 80 | 100 |
| ПЗУ | 10 | 16 | 25 | 40 | 63 | 80 | 100 |
| УЗО | 16 | 25 | 40 | 63 | 80 | 100 | 125 |

Таблица П.2.7

Применение УЗО в электроустановках зданий

| Область применения | $I_{\Delta n}$, мА | Тип характеристики | Место установки | Назначение |
|---|---------------------|-------------------------|-----------------|---|
| Светильники, осветительные установки в жилых и общественных зданиях | 30 | Общего назначения А, АС | ГРЩ | Дополнительная защита при прямом прикосновении. Основная защита от косвенного прикосновения |
| Стационарное оборудование класса I в жилых и общественных зданиях | 30 | Общего назначения А, АС | ГРЩ | Дополнительная защита при прямом прикосновении. Основная защита от косвенного прикосновения |
| Групповые электрические цепи розеток в жилых и общественных зданиях | 30 | Общего назначения А, АС | ГРЩ | Дополнительная защита при прямом прикосновении |
| Сантех. кабины, ванны, душевые | 10 | Общего назначения А, АС | ГРЩ | Дополнительная защита при прямом прикосновении |
| Учебные помещения с лабораторными стендами | 30 | Общего назначения А, АС | ГРЩ | Дополнительная защита при прямом прикосновении |
| Светильники общего и местного освещения класса I в помещениях с повышенной опасностью напряжением 220 В | 30 | Общего назначения А, АС | ГРЩ | Дополнительная защита при прямом прикосновении. Основная защита от косвенного прикосновения |
| Жилые дома, коттеджи, дачные и садовые домики | 100 300 | S | ВРЩ | Противопожарное |
| Сельскохозяйственные установки, общие цепи | 100 300 | S | ВРУ | Противопожарное |
| Сельскохозяйственные электроустановки, розеточные цепи | 30 | Общего назначения А, АС | ГРЩ | Дополнительная защита при прямом прикосновении. Основная защита от косвенного прикосновения |

ТЕХНИЧЕСКИЕ ХАРАКТЕРИСТИКИ НЕКОТОРЫХ ОТЕЧЕСТВЕННЫХ УЗО

Таблица П.3.1

Выключатель с комбинированной защитой типа ВКЗ

| Наименование параметра | Значение параметра | |
|---|---|---|
| | ВК32 | ВК34 |
| Рабочее напряжение, В | 220 + 10 %...15 % | 380 + 10 %...15 % |
| Номинальная частота, Гц | 50 | 50 |
| Потребляемая мощность, Вт, не более | 30 | 40 |
| Номинальный ток теплового расцепителя I_n , А | 10; 16; 20; 25; 32; 40; 50; 63 | 10; 16; 20; 25; 32; 40; 50; 63 |
| Кратность тока срабатывания мгновенного расцепителя, В или С | $5I_n$ или $8I_n$ | $5I_n$ или $8I_n$ |
| Номинальный отключающий дифференциальный ток $I_{\Delta n}$, мА | 10; 30; 100; 300 | 10; 30; 100; 300 |
| Номинальный неотключающий дифференциальный ток $I_{\Delta n0}$, не менее | $0,5I_{\Delta n}$ | $0,5I_{\Delta n}$ |
| Максимальное время отключения, с исполнение 0 исполнение 1 исполнение 2 | $\leq 0,04$ $\leq 0,1$ $\leq 0,2$ | $\leq 0,04$ $\leq 0,1$ $\leq 0,2$ |
| Предельное время неотключения, с исполнение 0 исполнение 1 исполнение 2 | — $\geq 0,05$ $\geq 0,12$ | — $\geq 0,05$ $\geq 0,12$ |
| Отключающее напряжение между землей и нейтралью U_n , В, не более | 42 | 42 |
| Неотключающее напряжение U_{mo} , В, не менее | 17 | 17 |
| Отключающее напряжение сети U_m , В, не более | 255 | — |
| Неотключающее напряжение сети U_{mo} , В, не менее | 245 | — |
| Отключающая асимметрия фазных напряжений $A_{откл}$, не менее | — | 0,2 |
| Номинальная отключающая способность I_m , кА, для номинальных токов до 32 А включительно для номинальных токов до 63 А включительно | 3 6 | 3 6 |
| Неповреждающий дифференциальный ток, А | 500 | 500 |
| Износостойкость общая, цикл | 25 000 | 25 000 |
| Масса, кг, не более | 0,4 | 0,54 |

Таблица П.3.2

Выключатель автоматический дифференциальный типа АД

| Наименование параметра | АД12 | АД14 |
|---|-------------------------------|-----------|
| Напряжение электрической сети, номинальное значение U_n | 230 | 230/400 |
| Диапазон рабочих напряжений электрической сети U | 65...265 | 180...460 |
| Номинальный ток, А | 6, 10, 16, 25, 32, 40, 50, 63 | |
| Время срабатывания, с, не более | $\leq 0,04$ | |
| Характеристика срабатывания | В, С | |
| Частота тока сети, Гц | 50 | |
| Потребляемая мощность (на поддержание рабочего режима), не более, Вт | 0,5 | |

| Наименование параметра | АД12 | АД14 |
|---|--------------------|--------------------|
| Номинальная включающая и отключающая способность, кА | 4,5 | |
| Номинальная способность включения и отключения дифференциального тока, кА, не менее | 4,5 | |
| Механическая износостойкость, циклов коммутации, не менее | 20·10 ³ | 10·10 ³ |
| Степень защиты по ГОСТ 14254—96 | IP20 | |
| Максимальное сечение провода, присоединяемого к входным зажимам дифавтомата, мм: до 32 А включительно 40...63 А | 16 35 | |
| Срок службы, лет, не менее | 15 | |
| Климатическое исполнение и категория размещения по ГОСТ 15150—69 | УХЛ4 | |
| Рабочий режим | Продолжительный | |

Таблица П.3.3

Выключатель дифференциальный типа ВД

| Технические характеристики | ВД1-63 (УЗО) | |
|---|------------------------------------|------------------------------------|
| | ВД1-63 | УЗО |
| Номинальное рабочее напряжение U_n , В | ~230 | ~230/400 |
| Номинальная частота тока в сети f , Гц | 50 | 50 |
| Номинальный ток I_n , А | 16, 25, 32, 40, 50, 63, 80, 100 | 16, 25, 32, 40, 50, 63, 80, 100 |
| Номинальный отключающий дифференциальный ток (уставка) $I_{\Delta n}$, А | 10, 30, 100, 300 | 10, 30, 100, 300 |
| Число полюсов | 2 | 4 |
| Номинальный неотключающий дифференциальный ток | 0,5 $I_{\Delta n}$ | 0,5 $I_{\Delta n}$ |
| Номинальная наибольшая дифференциальная включающая способность $I_{\Delta t}$, А | 800 | 800 |
| Номинальный условный дифференциальный ток короткого замыкания $I_{\Delta c}$, А | 3000 | 3000 |
| Время отключения при номинальном дифференциальном токе T_n , мс, не более | 40 | 40 |
| Электрическая износостойчивость циклов включения-отключения, не менее | 4000 | 4000 |
| Механическая износостойчивость циклов включения-отключения, не менее | 10 000 | 10 000 |
| Максимальное сечение провода, присоединяемого к силовым зажимам, мм ² | 50 | 50 |
| Категория применения по ГОСТ Р 50030.1—2000 | АС-22 | АС-2 |
| Диапазон рабочих температур, °С | -25...+40 | -25...+40 |
| Климатическое исполнение и категория размещения по ГОСТ 15150—69 | УХЛ4 | УХЛ4 |
| Степень защиты по ГОСТ 14254—96 | IP20 | IP20 |
| Наличие драгоценных металлов (серебро), г/полюс | 1,0 | 1,0 |

*АСТРО*УЗО типа АС*

| Наименование параметра | Номинальное значение |
|---|------------------------------|
| Номинальное напряжение U_n , В | 220,380 |
| Номинальная частота f_n , Гц | 50 |
| Номинальный ток нагрузки I_n , А | 16, 25, 40, 63, 80, 100, 125 |
| Номинальный отключающий дифференциальный ток (уставка) $I_{\Delta n}$, мА | 10, 30, 100, 300, 500 |
| Номинальный неотключающий дифференциальный ток $I_{\Delta no}$ | $0,5I_{\Delta n}$ |
| Предельное значение неотключающего сверхтока I_{nm} | $6I_n$ |
| Номинальная включающая и отключающая (коммутационная) способность I_m , А | 1500 |
| Номинальная включающая и отключающая способность по дифференциальному току $I_{\Delta m}$, А | 1500 |
| Номинальный условный ток короткого замыкания (стойкость к короткому замыканию) I_{nc} , А | 10 000 |
| Номинальный условный дифференциальный ток короткого замыкания $I_{\Delta c}$, А | 10 000 |
| Номинальное время отключения при номинальном дифференциальном токе T_n , не более, мс | 30 |
| Диапазон рабочих температур, °С | -25...+40 |
| Максимальное сечение подключаемых проводников, мм ² | 25 |
| Срок службы | |
| электрических циклов, не менее | 4000 |
| механических циклов, не менее | 10 000 |

Учебное электронное издание

Кудашев Алексей Сергеевич
Зеляковский Дмитрий Викторович

ЭЛЕКТРИЧЕСКОЕ ОБОРУДОВАНИЕ ПРЕДПРИЯТИЙ

Учебно-методическое пособие
для курсового и дипломного проектирования

Начальник РИО *М. Л. Песчаная*
Редактор *О. А. Шипунова*
Компьютерная правка и верстка *А. Г. Сиволобова*

Минимальные систем. требования:
PC 486 DX-33; Microsoft Windows XP; Internet Explorer 6.0; Adobe Reader 6.0.

Подписано в свет 23.12.2014.
Гарнитура «Таймс». Уч.-изд. л. 6,9. Объем данных 2,6 Мбайт.

Федеральное государственное бюджетное образовательное учреждение
высшего профессионального образования
«Волгоградский государственный архитектурно-строительный университет»
Редакционно-издательский отдел
400074, Волгоград, ул. Академическая, 1
<http://www.vgasu.ru>, info@vgasu.ru