

# Кабельная арматура

В рамках кабельной программы наша компания предлагает широкий ассортимент изделий.



Разнообразие представленных кабелей и проводов дополняют необходимая кабельная арматура, вспомогательное оборудование и принадлежности от HELUKABEL®, которые соответствуют всем современным стандартам и нормам.

К ним относятся:

кабельные вводы  
системы защитных шлангов для проводов  
цепные транспортеры  
изоляционные и термоусаживаемые шланги  
концевые муфты и соединительные муфты  
жгуты проводов, элементы банджа и крепления  
принадлежности для маркировки  
гильзы и кабельные наконечники, инструменты.

R



## **Кабельные вводы HELUTOP® MS-EP для самой современной техники**

### **Новое поколение резьбовых кабельных соединений с электромагнитной совместимостью и заземлением**

Новые резьбовые кабельные вводы HELUTOP® MS-EP от компании HELUKABEL® имеют несомненное преимущество по отношению к резьбовым соединениям с электромагнитной совместимостью, которые были представлены на рынке до последнего времени. Запатентованная контактная система внутри корпуса обеспечивает необходимую степень свободы во время монтажа введенного кабеля: благодаря контактным элементам особой формы кабель легко сдвигается внутри корпуса ввода HELUTOP® MS-EP без опасности повреждения экрана кабеля. Это особенно важно при подсоединении отдельных жил кабеля.

Также легко, не опасаясь повредить экранирующую оплетку, кабель можно поворачивать внутри корпуса HELUTOP® MS-EP при подсоединении к штепсельным разъемам. Подобную маневренность при монтаже обеспечивают уникальные механизмы интегрированной контактной системы HELUTOP® MS-EP. Кабель фиксируется в корпусе только после завинчивания глухой гайки, одновременно с этим между вводом HELUTOP® MS-EP и экраном кабеля достигается надежный контакт с низким электрическим сопротивлением. Конструкция соединения соответствует классу защиты IP 68 и обеспечивает разгрузку от усилий натяжения в соответствии с EN 50262.

Конструкция легко и быстро монтируется, что существенно экономит время и расходы на монтаж.

Резьбовой кабельный ввод HELUTOP® с электромагнитной совместимостью и заземлением имеет высокие показатели затухания экрана и низкую утечку тока. Он отвечает самым высоким требованиям. Простота использования, быстрый монтаж и новая контактная система делают кабельный ввод HELUTOP® MS-EP уникальным среди резьбовых соединений этого класса.



## HELUTOP® HT

Пластмассовый кабельный ввод с резьбовым соединением и защитой от вибрации

### Технические данные

- Оптимальная разгрузка от усилий натяжения благодаря зажимным пластинам
- Конструкция, удобная для монтажа
- Большое сечение зажимов

### Область применения

- Используется в машиностроении и производстве промышленного оборудования,
- в производстве роботов,
- в технике автоматизации,
- в автомобиле- и судостроении,
- в железнодорожной технике,
- в монтажной технике,
- а также в распределительных устройствах.

## Материал

Без галогенов, не содержит силикон и кадмий  
 Корпус: полиамид PA 6  
 Фасонное уплотнение: неопрен  
 Поставляется в следующих цветах:  
 серый – RAL 7035  
 темно-коричневый – RAL 7001  
 черный – RAL 9005

\*HELUTOP® уплотнения для одновременной защиты нескольких жил или заглушки от пыли рассмотрены в главе В

По заказу кабельная арматура поставляется с фасонным уплотнением из пербунана.

## Технические данные

Класс защиты: IP 68 - 5 бар

Эксплуатационная температура:  
 от -25°С до +100°С,  
 кратковременно от -40°С до +120°С

Стандарт на метод испытаний: EN 50262  
 Соединительная резьба:  
 метрическая в соответствии с EN 60423

### Тип HT-PG

Арт. № цвет серый	Арт. № цвет темно-серый	Арт. № цвет черный	Размер PG	Кабель Ø от/до мм	Длина резьбы мм	Ширина ключа мм	Кол-во в упаковке штук
99300	99310	99320	7	3-6,5	8	15	100
99301	99311	99321	9	4-8	8	19	50
99302	99312	99322	11	5-10	8	22	50
99303	99313	99323	13,5	6-12	9	24	50
99304	99314	99324	16	10-14	10	27	50
99305	99315	99325	21	13-18	11	33	25
99306	99316	99326	29	18-25	11	42	20
99307	99317	99327	36	22-32	13	53	10
99308	99318	99328	42	32-38	13	60	5
99309	99319	99329	48	37-44	14	65	5

### Тип HT-M

Арт. № цвет серый	Арт. № цвет темно-серый	Арт. № цвет черный	Размер метрический	Кабель Ø от/до мм	Длина резьбы мм	Ширина ключа мм	Кол-во в упаковке штук
93908	93923	93937	M12 x 1,5	3-7	6	15	100
93909	93924	93938	M16 x 1,5	4-8	10	18	50
92667	92668	92669	M16 x 1,5	4,5-10	10	22	50
93910	93925	93939	M20 x 1,5	6-12	10	24	50
93911	93926	93940	M25 x 1,5	11-17	10	29	50
93912	93927	93941	M32 x 1,5	12-21	10	36	25
93913	93928	93942	M40 x 1,5	19-28	10	46	20
93914	93929	93943	M50 x 1,5	27-38	18	60	10
93915	93930	93944	M63 x 1,5	34-44	18	65	5

### Тип HT-NPT

Арт. № цвет серый	Арт. № цвет темно-серый	Арт. № цвет черный	Размер NPT	Кабель Ø от/до мм	Длина резьбы мм	Ширина ключа мм	Кол-во в упаковке штук
92780	92790	92800	3/8"	5-10	15	22	50
92781	92791	92801	1/2"	6-12	15	24	50
92782	92792	92802	1/2"-16"	10-14	15	27	50
92783	92793	92803	3/4"	13-18	15	33	50
92784	92794	92804	1"	18-25	15	42	20

С правом внесения технических изменений

# HELUTOP® HT-KPG, HT-KM, HT-KNPT (с защитой от изгибов)



## HELUTOP® HT-K

защитная спираль от изгибов для подвижных, гибких кабелей

### Технические данные

- Оптимальная разгрузка от усилий натяжения благодаря зажимным пластинам
- Конструкция, удобная для монтажа

### Область применения

- Используется в машиностроении и производстве промышленного оборудования,
- в производстве роботов,
- в технике автоматизации,
- в автомобиле- и судостроении,
- в железнодорожной технике,
- в монтажной технике,

## Материал

Без галогенов, не содержит силикон и кадмий

Корпус: полиамид PA 6

Фасонное уплотнение: неопрен

Поставляется в следующих цветах:

- серый – RAL 7035
- темно-серый – RAL 7001
- черный – RAL 9005

## Технические данные

Класс защиты: IP 68 - 5 бар

**Эксплуатационная температура:**  
от -25°С до +100°С,  
кратковременно от -40°С до +120°С

Стандарт на метод испытаний: EN 50262  
Соединительная резьба:  
метрическая в соответствии с EN 60423

### Тип HT-KPG

Арт. № цвет серый	Арт. № цвет темно-серый	Арт. № цвет черный	Размер PG	Кабель Ø от/до мм	Длина резьбы мм	Ширина ключа мм	Кол-во в упаковке штук
93861	93850	93872	7	3-6,5	8	15	50
93862	93851	93873	9	4-8	8	19	50
93863	93852	93874	11	5-10	8	22	50
93864	93853	93875	13,5	6-12	9	24	50
93865	93854	93876	16	10-14	10	27	25
93866	93855	93877	21	13-18	11	33	20

### Тип HT-KM

Арт. № цвет серый	Арт. № цвет темно-серый	Арт. № цвет черный	Размер метрический	Кабель Ø от/до мм	Длина резьбы мм	Ширина ключа мм	Кол-во в упаковке штук
93867	93856	93878	M12 x 1,5	3-6,5	8	15	50
93868	93857	93879	M16 x 1,5	5-10	10	22	50
93869	93858	93880	M20 x 1,5	6-12	10	24	50
93870	93859	93881	M20 x 1,5	10-14	10	27	25
93871	93860	93882	M25 x 1,5	13-18	10	33	20

### Тип HT-KNPT

Арт. № цвет серый	Арт. № цвет темно-серый	Арт. № цвет черный	Размер NPT	Кабель Ø от/до мм	Длина резьбы мм	Ширина ключа мм	Кол-во в упаковке штук
99804	-	-	3/8"	5-10	15,0	20	50
99805	-	-	1/2"	6-12	15,0	22	50
99806	-	-	3/4"	13-18	15,0	27	25
99807	-	-	1"	18-25	17,0	34	25

С правом внесения технических изменений

# HELUTOP® HT-MSPG, HT-MSM, HT-MSNPT (латунь) с запросом CSA/UL



## HELUTOP® HT-MS

Кабельный ввод с резьбовым соединением и корпусом из никелированной латуни

### Технические данные

- Оптимальная разгрузка от усилий натяжения благодаря зажимным пластинам
- Конструкция, удобная для монтажа

### Область применения

- Используется в машиностроении и производстве промышленного оборудования,
- в производстве роботов,
- в технике автоматизации,
- в автомобиле- и судостроении,
- в железнодорожной технике,
- в монтажной технике,

## Материал

Корпус: латунь, никелированная

Зажимная вставка: полиамид PA 6

Фасонное уплотнение: неопрен

Уплотнение для наружной резьбы: кольцо круглого сечения из неопрена

\*HELUTOP® уплотнения для одновременной защиты нескольких жил или заглушки от пыли рассмотрены в главе В

По заказу кабельная арматура поставляется с фасонным уплотнением из пербунана.

## Технические данные

Класс защиты: IP 68 - 5 бар

### Эксплуатационная температура:

-25°С до +100°С,  
кратковременно от -40°С до +120°С

Стандарт на метод испытаний: EN 50262

Соединительная резьба:  
метрическая в соответствии с EN 60423

### Тип HT-MSPG

Арт. № цвет серый	Размер PG	Кабель ∅ от/до мм	Длина резьбы мм	Ширина ключа мм	Кол-во в упаковке штук
90750	7	3-6,5	5	14	50
90751	9	4-8	6	17	50
90752	11	5-10	6	20	50
90753	13,5	6-12	6,5	22	50
90754	16	10-14	6,5	24	25
90755	21	13-18	7	30	25
90756	29	18-25	8	40	20
90757	36	22-32	9	50	5
90758	42	32-38	14	58	5
90759	48	37-44	14	64	5

### Тип HT-MSM

Арт. № цвет серый	Размер метрический	Кабель ∅ от/до мм	Длина резьбы мм	Ширина ключа мм	Кол-во в упаковке штук
90760	M12 x 1,5	3-7	6	14	50
99960	M16 x 1,5	4,5-10	7	20	50
90762	M20 x 1,5	6-12	8	22	50
99961	M25 x 1,5	11-17	8	27	25
96411	M32 x 1,5	12-21	8	34	20
99962	M40 x 1,5	19-28	9	43	5
99963	M50 x 1,5	27-38	9	58	5
90767	M63 x 1,5	34-44	14	64/68	5

### Тип HT-MSNPT

Арт. № цвет серый	Размер NPT	Кабель ∅ от/до мм	Длина резьбы мм	Ширина ключа мм	Кол-во в упаковке штук
99965	3/8"	5-10	15,0	20	50
99966	1/2"	6-12	15,0	22	50
99967	3/4"	13-18	15,0	27	25
99968	1"	18-25	17,0	34	25

С правом внесения технических изменений

# HELUTOP® HT-EPG, HT-EM, HT-ENPT

(нержавеющей сталь) с запросом CSA/UL



## HELUTOP® HT-E

Кабельный ввод с резьбовым соединением и корпусом из оцинкованной стали

### Технические данные

- Оптимальная разгрузка от усилий натяжения благодаря зажимным пластинам
- Высокая стойкость к коррозии
- Долговечность
- Конструкция, удобная для монтажа

### Область применения

- Используется в машиностроении и производстве промышленного оборудования,
- в производстве роботов,
- в технике автоматизации,
- в автомобиле- и судостроении,
- в железнодорожной технике,
- в монтажной технике,
- а также в распределительных устройствах.

## Материал

Корпус: высококачественная сталь AISI 303 (1.4305)

Зажимная вставка: полиамид PA 6

Фасонное уплотнение: неопрен

Уплотнение для наружной резьбы: кольцо круглого сечения из неопрена

\*HELUTOP® уплотнения для одновременной защиты нескольких жил или заглушки от пыли рассмотрены в главе В

По заказу арматура поставляется с фасонным уплотнением из пербунана.

## Технические данные

Класс защиты: IP 68 - 5 бар

**Эксплуатационная температура:**  
от -25°С до +100°С,  
кратковременно от -40°С до +120°С

Стандарт на метод испытаний: EN 50262  
Соединительная резьба:  
метрическая в соответствии с EN 60423

### Тип HT-EPG

Арт. № цвет серый	Размер PG	Кабель Ø от/до мм	Длина резьбы мм	Ширина ключа мм	Кол-во в упаковке штук
99970	7	3-6,5	5	14	50
99971	9	4-8	6	17	50
99972	11	5-10	6	20	50
99973	13,5	6-12	6,5	22	50
99974	16	10-14	6,5	24	25
99975	21	13-18	7	30	25
99976	29	18-25	8	40	20
99977	36	22-32	9	50	5
99978	42	32-38	14	58	5
99979	48	37-44	14	64	5

### Тип HT-EM

Арт. № цвет серый	Размер метрический	Кабель Ø от/до мм	Длина резьбы мм	Ширина ключа мм	Кол-во в упаковке штук
99980	M12 x 1,5	3-7	6	14	50
99981	M16 x 1,5	4,5-10	7	20	50
99982	M20 x 1,5	6-12	8	22	50
99983	M25 x 1,5	11-17	8	27	25
99984	M32 x 1,5	12-21	9	34	20
99985	M40 x 1,5	19-28	9	43	5
99986	M50 x 1,5	27-38	9	58	5
99987	M63 x 1,5	34-44	14	64/68	5

### Тип HT-ENPT

Арт. № цвет серый	Размер NPT	Кабель Ø от/до мм	Длина резьбы мм	Ширина ключа мм	Кол-во в упаковке штук
99800	3/8"	5-10	15,0	20	50
99801	1/2"	6-12	15,0	22	50
99802	3/4"	13-18	15,0	27	25
99803	1"	18-25	17,0	34	25

С правом внесения технических изменений

# HELUTOP® MS-EPM, MS-EPNPT

Резьбовой кабельный ввод с электромагнитной совместимостью и заземлением

EMV



## HELUTOP® MS-EP

Запатентованная контактная система

Новое поколение резьбовых кабельных соединений с электромагнитной совместимостью и заземлением, интегрированной контактной системой из пружинной стали для надежного, быстрого монтажа и контактирования.

### Технические данные

- Благодаря зажимным пластинам достигается оптимальная разгрузка от усилий натяжения.

**Оригинальные запатентованные механизмы контактной системы предохраняют экранирующую оплетку от повреждений при монтаже/демонтаже.** Завинченное резьбовое соединение обеспечивает автоматическое контактирование.

- Высокие показатели затухания экрана, низкая утечка тока
- Высокая экономия времени и расходов на монтаж

### Область применения

- Используется в машиностроении и производстве промышленного оборудования,
- в производстве роботов,
- в технике автоматизации,
- в автомобиле- и судостроении,
- в железнодорожной технике,
- в монтажной технике,
- а также в распределительных устройствах.

### Тип MS-EPM

Арт. № цвет серый	Размер метрический	Кабель ∅ от/до мм	Длина резьбы мм	Ширина ключа мм	Кол-во в упаковке штук
99950	M12 x 1,5	3-7	6	14	50
99951	M16 x 1,5	4,5-10	7	20	50
99952	M20 x 1,5	6-12	8	22	50
99953	M25 x 1,5	11-17	8	27	25
99954	M32 x 1,5	12-21	8	34	20
99955	M40 x 1,5	19-28	9	43	5
99956	M50 x 1,5	27-38	9	58	5
99957	M63 x 1,5	34-44	14	64/68	5

### Тип MS-EPNPT

Арт. № цвет серый	Размер NPT	Кабель ∅ от/до мм	Длина резьбы мм	Ширина ключа мм	Кол-во в упаковке штук
99808	3/8"	5-10	15,0	20	50
99809	1/2"	6-12	15,0	22	50
99810	3/4"	13-18	15,0	27	25
99811	1"	18-25	17,0	34	25

## Материал

Корпус: латунь, никелированная

Контактная система: пружинная сталь

Зажимная вставка: полиамид PA

Фасонное уплотнение: неопрен

Уплотнение для наружной резьбы:  
кольцо круглого сечения

\* Описание контргаяк для заземления или заглушек HELUTOP® для защиты от пыли Вы найдете в главе В.

По заказу поставляется с фасонным уплотнением из пербунана.

## Технические данные

Класс защиты: IP 68 - 5 бар

**Эксплуатационная температура:**  
от -25°С до +100°С,  
кратковременно от -40°С до +120°С

Стандарт на метод испытаний: EN 50262  
Соединительная резьба:  
метрическая в соответствии с EN 60423

С правом внесения технических изменений

# HELUFAST Кабельный ввод

Уже монтируете или все еще заворачиваете?

с запросом списка норм VDE



## HELUFAST

Новая безрезьбовая кабельная арматура с пластмассовым корпусом

### Технические данные

- Оптимальная разгрузка от усилий натяжения благодаря зажимным пластинам
- Быстрый и легкий монтаж даже в труднодоступных местах
- Безступенчатое соединение при диапазоне толщины стенок от 1 до 4 мм
- Соединения монтируются вплотную друг к другу
- Контргайка и внутренняя резьба не требуются!
- Высокая экономия времени и расходов

### Область применения

- Используется в машиностроении и производстве промышленного оборудования,
- в производстве роботов,
- в технике автоматизации,
- в автомобиле- и судостроении,
- в железнодорожной технике,
- в монтажной технике,
- а также в распределительных устройствах.

## Материал

Без галогенов

Корпус: полиамид PA 6, соответствует UL94 V2

Фасонное уплотнение: неопрен

Поставляется в следующих цветах:  
серый – RAL 7035  
темно-коричневый – RAL 7001  
черный – RAL 9005

\* По заказу поставляется арматура для диапазона толщины стенок от 0.5 до 2,5 мм

## Технические данные

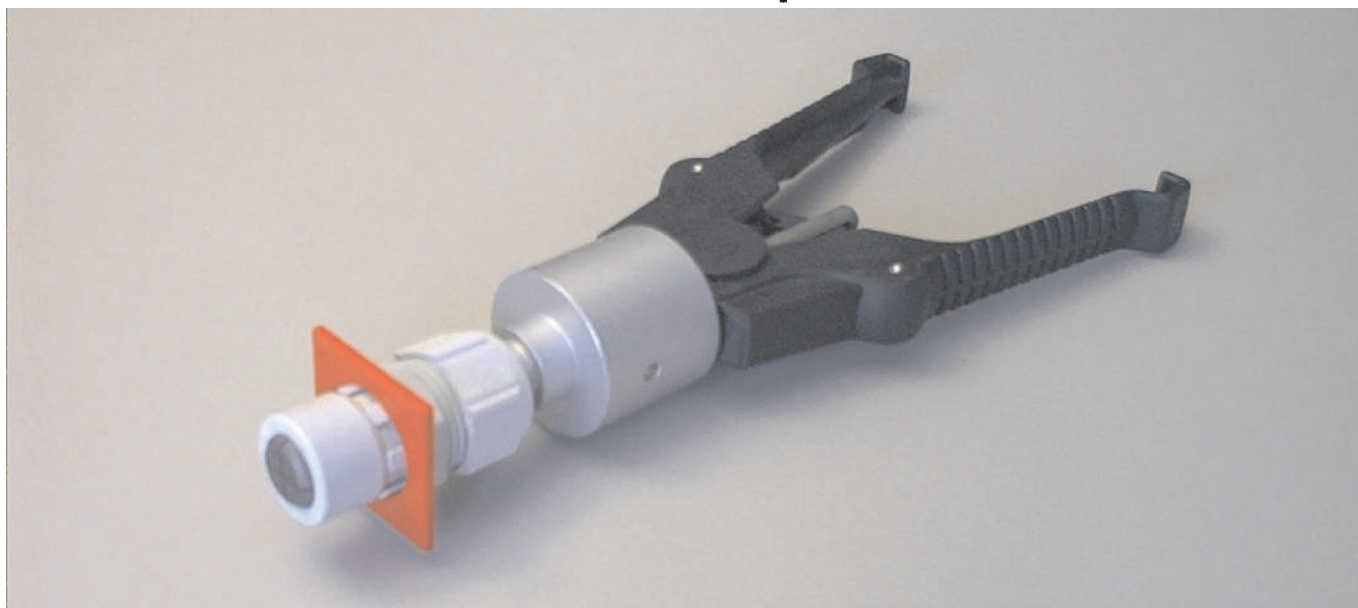
Класс защиты: IP 68

Эксплуатационная температура:  
–от -25° C до +100° C

Арт. № цвет серый	Арт. № цвет темно-серый	Арт. № цвет черный	Размер PG	Отверстие ∅ мм	Кабель ∅ от/до мм	Кол-во в упаковке штук
900000	900025	900005	PG 9		4-8	50
900001	900026	900006	PG 11		5-10	50
900002	900027	900007	PG 16		10-14	50
900003	900028	900008	PG 21		13-18	50
900004	900029	900009	PG 29		18-25	25

Арт. № цвет серый	Арт. № цвет темно-серый	Арт. № цвет черный	Размер метрический	Отверстие ∅ мм	Кабель ∅ от/до мм	Кол-во в упаковке штук
900010	900030	900020	M12 x 1.5		2-6,5	50
900011	900031	900021	M16 x 1.5		4-10	50
900012	900032	900022	M20 x 1.5		6-12	50
900013	900033	900023	M25 x 1.5		9-16	25
900014	900034	900024	M32 x 1.5		10-21	25

# HELUFAST Монтажные клещи и насадки



## HELUFAST

Клещи и насадки для новых безрезьбовых кабельных вводов с корпусом из пластмассы

Клещи с соответствующей насадкой можно использовать для всех типов соединений **HELUFAST**.

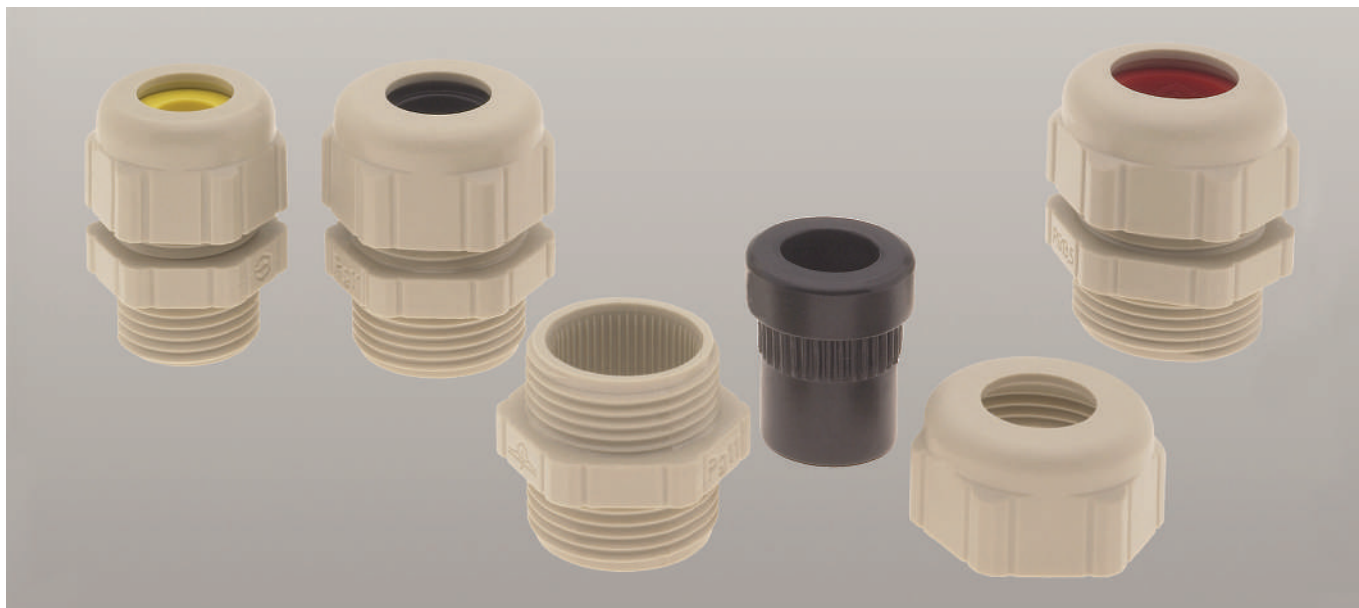
Насадки из металла легко заменяются вручную.

Арт. № насадки	Размер PG	Кол-во в упаковке штук
980005	PG 9	1
980006	PG 11	1
980007	PG 16	1
980008	PG 21	1
980009	PG 29	1

Арт. № насадки	Размер метрический	Кол-во в упаковке штук
980010	M12 x 1.5	1
980011	M16 x 1.5	1
980012	M20 x 1.5	1
980013	M25 x 1.5	1
980014	M32 x 1.5	1

Монтажные клещи*	Кол-во в упаковке штук
980000	1

\* Пневматические монтажные клещи поставляются по заказу.



## HELUTOP® UNI

Уплотнительные вкладыши резьбовых соединений с цветовой кодировкой

### Технические данные

- Большая площадь уплотнения кабеля
- Конструкция, удобная для монтажа
- Большое сечение зажимов

### Область применения

- Используется в машиностроении и производстве промышленного оборудования,
- в производстве роботов,
- в технике автоматизации,
- в автомобиле- и судостроении,
- в железнодорожной технике,
- в монтажной технике,
- а также в распределительных устройствах.

## Материал

Корпус: полиамид PA6

Фасонное уплотнение: мягкий ПВХ

Поставляется в следующих цветах: серый – RAL 7032

## Технические данные

Класс защиты: IP 68 – 10 бар

### Эксплуатационная температура:

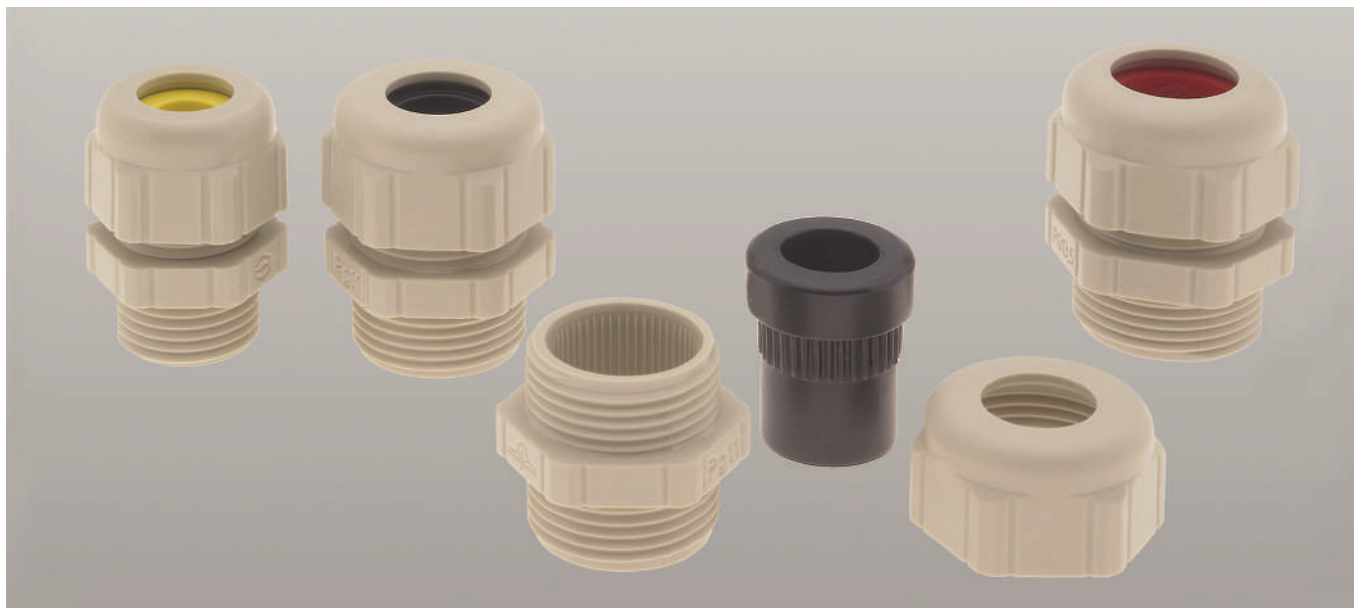
–от -20° С до +100° С

Стандарт на метод испытаний: EN 50262

Соединительная резьба: метрическая в соответствии с EN 60423

Арт. № цвет серый	Размер метрический	Цвет вкладыш	Кабель Ø от/до мм	Длина резьбы мм	Ширина ключа мм	Кол-во в упаковке штук
90837	M12 x 1,5	желтый / короткий	4-6,5	8	15	50
90838	M16 x 1,5	желтый	4-6,5	9	19	50
90839	M16 x 1,5	серый	5-8	9	19	50
90840	M16 x 1,5	черный	6,5-9,5	9	19	50
90841	M20 x 1,5	желтый	4-6,5	9	24	50
90842	M20 x 1,5	серый	5-8	9	24	50
90843	M20 x 1,5	черный	6,5-9,5	9	24	50
90844	M20 x 1,5	зеленый	7-10,5	9	24	50
90845	M20 x 1,5	красный / короткий	9-13	9	24	50
90846	M25 x 1,5	желтый	4-6,5	9	30	50
90847	M25 x 1,5	серый	5-8	9	30	50
90848	M25 x 1,5	черный	6,5-9,5	9	30	50
90849	M25 x 1,5	зеленый	7-10,5	9	30	50
90850	M25 x 1,5	красный	9-13	9	30	50
90851	M25 x 1,5	белый	11,5-15,5	9	30	50
90852	M32 x 1,5	зеленый	7-10,5	11	36	25
90853	M32 x 1,5	красный	9-13	11	36	25
90854	M32 x 1,5	белый	11,5-15,5	11	36	25
90855	M32 x 1,5	голубой	14-18	11	36	25
90856	M32 x 1,5	коричневый	17-20,5	11	36	25
90857	M40 x 1,5	голубой	14-18	11,5	46	10
90858	M40 x 1,5	коричневый	17-20,5	11,5	46	10
90859	M40 x 1,5	оранжевый	20-25	11,5	46	10
90860	M40 x 1,5	светло-желтый	24-28	11,5	46	10
90861	M50 x 1,5	антрацитовый	27-32	14	55	5
90862	M50 x 1,5	светло-синий	29-34	14	55	5
90863	M50 x 1,5	розовый	32-36	14	55	5

Черный цвет по заказу



## HELUTOP® UNI

Уплотнительные вкладыши резьбовых соединений с цветовой кодировкой

### Технические данные

- Большая площадь уплотнения кабеля
- Конструкция, удобная для монтажа
- Большое сечение зажимов

### Область применения

- Используется в машиностроении и производстве промышленного оборудования,
- в производстве роботов,
- в технике автоматизации,
- в автомобиле- и судостроении,
- в железнодорожной технике,
- в монтажной технике,
- а также в распределительных устройствах.

## Материал

Корпус: полиамид PA6

Фасонное уплотнение: мягкий ПВХ

Поставляется в следующих цветах: серый – RAL 7032

## Технические данные

Класс защиты: IP 68 – 10 бар

### Эксплуатационная температура:

–от -20° С до +100° С

Стандарт на метод испытаний: EN 50262

Соединительная резьба: метрическая в соответствии с EN 60423

Арт. № цвет серый	Размер PG	Цвет вкладыш	Кабель Ø от/до мм	Длина резьбы мм	Ширина ключа мм	Кол-во в упаковке штук
91962	9	желтый	4-6,5	9	19	50
91963	9	серый	5-8	9	19	50
91964	9	черный	6,5-9,5	9	19	50
91965	11	желтый	4-6,5	9	22	50
91966	11	серый	5-8	9	22	50
91967	11	черный	6,5-9,5	9	22	50
91968	11	зеленый	7-10,5	9	22	50
97116	13,5	желтый	4-6,5	9	24	50
97117	13,5	серый	5-8	9	24	50
91971	13,5	черный	6,5-9,5	9	24	50
91972	13,5	зеленый	7-10,5	9	24	50
91973	13,5	красный	9-13	9	24	50
97118	16	желтый	4-6,5	9,5	27	50
97092	16	серый	5-8	9,5	27	50
91975	16	черный	6,5-9,5	9,5	27	50
91976	16	зеленый	7-10,5	9,5	27	50
91977	16	красный	9-13	9,5	27	50
91978	16	белый	11,5-15,5	9,5	27	50
91979	21	зеленый	7-10,5	11	33	50
91980	21	красный	9-13	11	33	50
91981	21	белый	11,5-15,5	11	33	50
91982	21	голубой	14-18	11	33	50
91983	21	коричневый	17-20,5	11	33	50
91984	29	голубой	14-18	11,5	43	10
91985	29	коричневый	17-20,5	11,5	43	10
91986	29	оранжевый	20-25	11,5	43	10
91987	29	светло-желтый	24-28	11,5	43	10
91988	36	антрацитовый	27-32	14	53	10
91989	36	светло-голубой	29-34	14	53	10
91990	36	розовый	32-36	14	53	10

Черный цвет по заказу



## HELUTOP® UNI

Резьбовые соединения с уплотнительными вкладышами для нескольких кабелей

### Технические данные

- Большая площадь уплотнения кабеля
- Конструкция, удобная для монтажа

### Область применения

- Используется в машиностроении и производстве промышленного оборудования,
- в производстве роботов,
- в технике автоматизации,
- в автомобиле- и судостроении,
- в железнодорожной технике,
- в монтажной технике,
- а также в распределительных устройствах.

## Материал

Корпус: полиамид PA6

Фасонное уплотнение: мягкий ПВХ

Поставляется в следующих цветах:  
серый – RAL 7032

## Технические данные

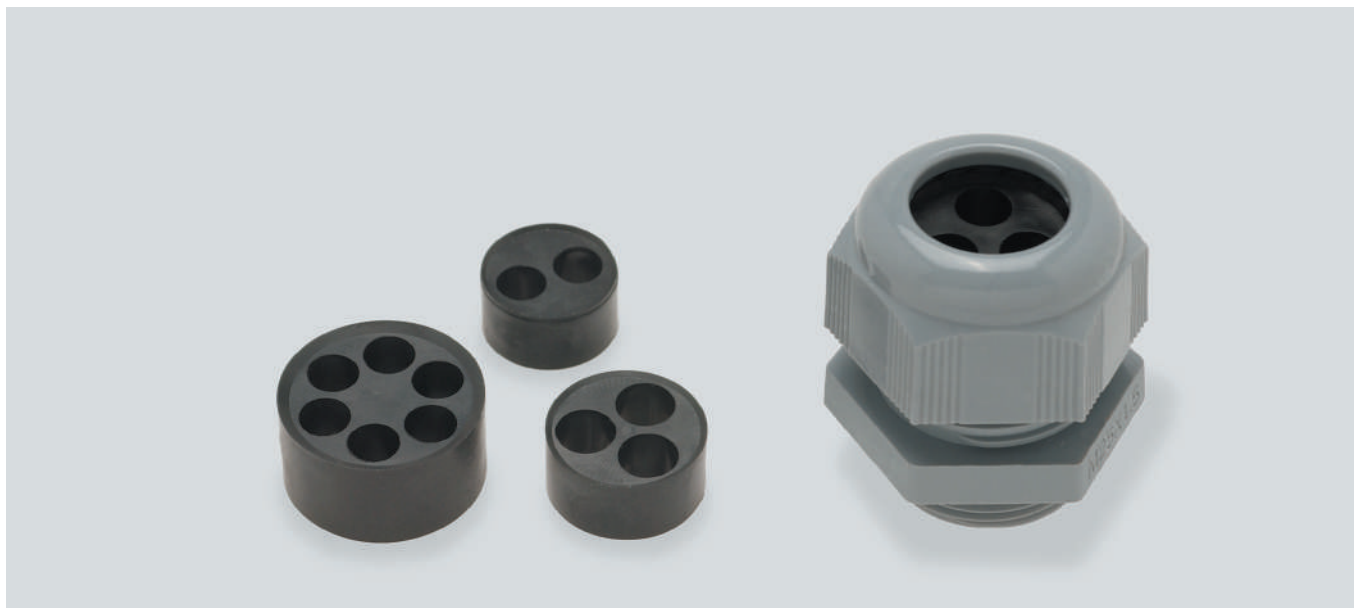
Класс защиты: IP 65,  
IP 68, если диаметр отверстия в месте расположения уплотнителя совпадает с диаметром кабеля.

**Эксплуатационная температура:**  
–от -20° C до +100° C

Стандарт на метод испытаний: EN 50262  
Соединительная резьба:  
метрическая в соответствии с EN 60423

Арт. № цвет серый	Размер метрический	Каличество x кабелей∅	Длина резьбы мм	Ширина ключа мм	Кол-во в упаковке штук
92830	M16 x 1,5	2 x 1	9	19	50
92831	M16 x 1,5	2 x 3	9	19	50
92832	M16 x 1,5	4 x 3	9	19	50
92833	M16 x 1,5	2 x 4	9	19	50
92834	M16 x 1,5	1 x 5	9	19	50
92835	M20 x 1,5	6 x 2	9	24	50
92836	M20 x 1,5	2 x 2,3	9	24	50
92837	M20 x 1,5	6 x 2,5	9	24	50
92838	M20 x 1,5	2 x 3	9	24	50
92839	M20 x 1,5	3 x 3	9	24	50
92840	M20 x 1,5	2 x 5	9	24	50
92841	M25 x 1,5	7 x 2	9	30	50
92842	M25 x 1,5	2 x 4	9	30	50
92843	M25 x 1,5	4 x 4	9	30	50
92844	M25 x 1,5	6 x 4	9	30	50
92845	M25 x 1,5	2 x 6	9	30	50
92846	M25 x 1,5	3 x 7	9	30	50
92847	M32 x 1,5	21 x 2	11	36	50
92848	M32 x 1,5	8 x 3	11	36	50
92849	M32 x 1,5	6 x 4	11	36	50
92850	M32 x 1,5	8 x 4	11	36	50
92851	M32 x 1,5	4 x 5	11	36	50
92852	M32 x 1,5	4 x 6	11	36	50
92853	M32 x 1,5	6 x 6,5	11	36	50
92854	M32 x 1,5	3 x 7	11	36	50
92855	M32 x 1,5	4 x 8	11	36	50
92856	M32 x 1,5	2 x 9	11	36	50
92857	M40 x 1,5	10 x 6	11,5	46	50
92858	M40 x 1,5	4 x 6,5	11,5	46	10
92859	M40 x 1,5	6 x 6	11,5	46	10
92860	M40 x 1,5	6 x 8	11,5	46	10
92861	M40 x 1,5	4 x 9	11,5	46	10
92862	M40 x 1,5	5 x 9	11,5	46	10
92863	M40 x 1,5	5 x 10	11,5	46	10
92864	M40 x 1,5	2 x 11	11,5	46	10
92865	M50 x 1,5	8 x 9	14	55	5
92866	M50 x 1,5	15 x 5	14	55	5
92867	M50 x 1,5	3 x 10	14	55	5
92868	M50 x 1,5	2 x 15	14	55	5

# HELUTOP® уплотнительный вкладыш для нескольких кабелей



## HELUTOP® UNI

Для уплотнения кабельной арматуры с резьбовым соединением HELUTOP®-HT

Внутренний уплотнитель заменен вкладышем для уплотнения сразу нескольких отдельных кабелей.

### Область применения

- Используется в машиностроении и производстве промышленного оборудования,
- в производстве роботов,
- в технике автоматизации,
- в автомобиле- и судостроении,

## Материал

Без галогенов, не содержит силикон и кадмий

материал NBR

Поставляется в следующих цветах: черный

- в железнодорожной технике,
- в монтажной технике,
- а также в распределительных устройствах.

## Технические данные

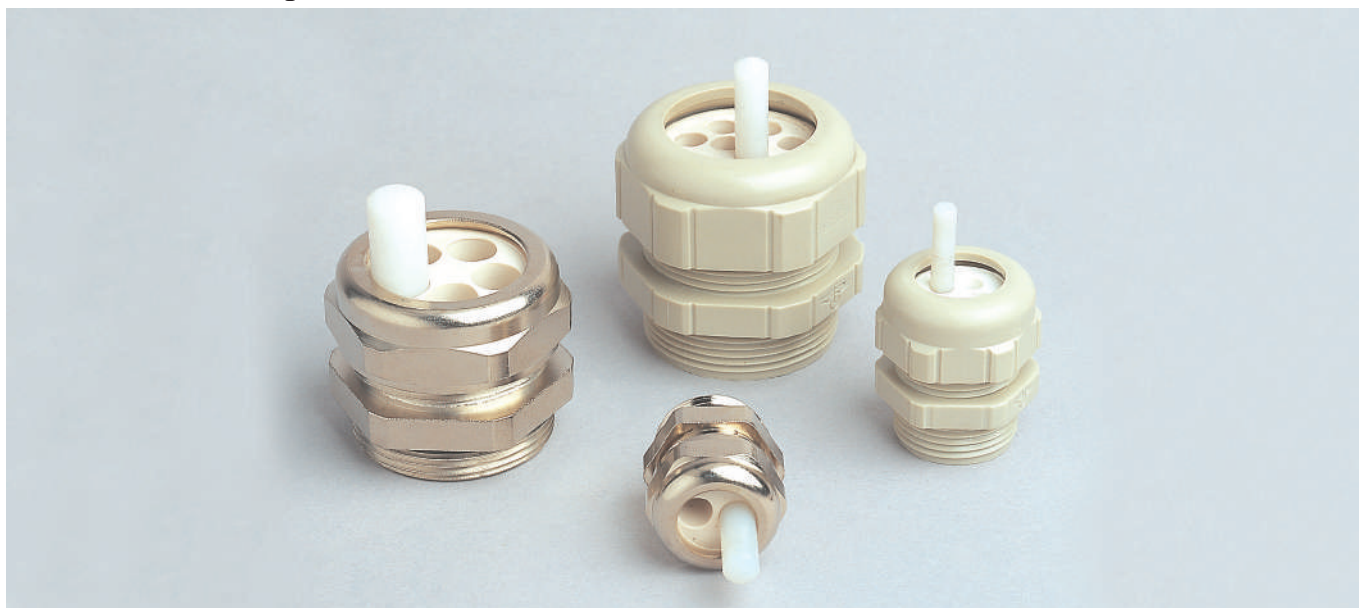
Класс защиты: IP 54  
для оптимального уплотнения всех отверстий вплоть до класса защиты IP 68

**Эксплуатационная температура:**  
–от -40° до +100° C

Арт. № вкладыши	Размер	Количество x ∅ кабелей мм	Кол-во в упаковке штук
920100	M 16	2x2	100
920101	M 16	2x3	100
920102	M 16	2x4	100
920103	M 20	2x5	100
920104	M 20	2x6	100
920105	M 20	3x4	100
920106	M 20	3x5,3	100
920107	M 20	4x4	100
920108	M 20	9x2	100
920109	M 20	4x3	100
920110	M 25	2x6	50
920111	M 25	3x5	50
920112	M 25	3x6	50
920113	M 25	3x7	50
920114	M 25	4x5	50
920115	M 25	4x6	50
920116	M 25	5x4	50
920117	M 25	6x4	50
920118	M 32	2x7	50
920119	M 32	2x8	50
920120	M 32	2x9	50
920121	M 32	3x7	50
920122	M 32	3x8	50
920123	M 32	4x6	50
920124	M 32	4x7	50
920125	M 32	5x6	50
920126	M 32	6x5	50
920127	M 32	8x4	50
920128	M 32	8x5	50
920129	M 32	9x4	50
920130	M 40	2x9	25
920131	M 40	3x10	25
920132	M 40	4x8	25
920133	M 40	4x9	25
920134	M 40	5x8	25
920135	M 40	5x9	25
920136	M 40	6x7	25
920137	M 40	8x6	25
920138	M 40	9x6,9	25
920139	M 50	6x8	10
920140	M 50	7x8	10
920141	M 50	8x7	10
920142	M 50	16x4	10
920143	M 50	16x6	10



# Болт-заглушка HELUTOP® НТ



## Болт-заглушка HELUTOP® НТ

Болты-заглушки для незанятых пропускных отверстий, предназначены для арматуры с резьбовым соединением HELUTOP®-НТ

### Область применения

- Используется в машиностроении и производстве промышленного оборудования,
- в производстве роботов,
- в технике автоматизации,
- в автомобиле- и судостроении,
- в железнодорожной технике,
- в монтажной технике,
- а также в распределительных устройствах.

## Материал

Материал POM

Поставляется в следующих цветах:  
натуральный

## Технические данные

Эксплуатационная температура:  
–от -20° до +100° С

Арт. №	Размеры мм	Кол-во в упаковке штук
920147	3x9	100
920148	4x9	100
920149	5x11	100
920150	6x14	100
920151	7x14	100
920152	8x14	100
920153	9x14	100

С правом внесения технических изменений

## HELUTOP®-HSSV Штепсельный кабельный ввод HELUTOP®



### Весь монтаж за несколько секунд!

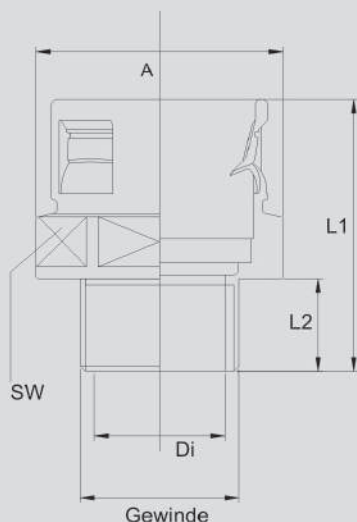
Быстрый и простой монтаж/демонтаж существенно экономит время. Гофрированная трубка вставляется в корпус кабельного ввода и соединение готово. Трубка отсоединяется с помощью специального открывателя, который выдавливает фиксирующий элемент из углублений в гофрированной трубке.

После этого трубка легко вытаскивается из кабельного соединения. Вся операция занимает несколько секунд.

### ПРЕИМУЩЕСТВА этой системы:

- цельная конструкция,
- быстрый и легкий монтаж одной рукой благодаря штепсельному соединению,
  - также в труднодоступных местах,
- детали соединения монтируются вплотную друг к другу благодаря специально спроектированному небольшому корпусу ввода
  - высокая плотность монтажа,
- простой демонтаж с фронтальной стороны соединения с помощью **"желтого безопасного открывателя"**,
- универсальная сборность,
  - корпус ввода монтируется с различными профилями гофрированных труб,
- класс защиты: от IP65 до IP 67,
  - цилиндрическая посадка (гофрированной трубки) в корпусе соединения, что обеспечивает высокую степень герметичности конструкции,
- надежность в эксплуатации, специально для использования в производстве роботов,
  - конструкция защищена от разъединения под воздействием вибрации,
  - высокие параметры усилия расчленения,
  - отсоединить гофрированную трубку можно только с помощью **"желтого безопасного открывателя"** -
    - для этого требуется определенное усилие,
    - гофрированная трубка может вращаться в корпусе ввода, что исключает скручивание,
- защитная система изготовлена из экологически чистых материалов,
  - полиамид PA 6 без галогенов, воспламеняемость в соответствии с UL 94: V0
  - материал внесен в списки UL и CSA (UL для США, а CSA для Канады),
  - корпус соединения можно подвергать вторичной переработке (100%),
- выгодная цена,
  - оптимальное соотношение цена/результат, поскольку в одной конструкции учтены все необходимые функции.

# HELUTOP® HSSV Кабельный ввод с прямым резьбовым соединением



## HELUTOP® HSSV Кабельный ввод с прямым резьбовым соединением

Штепсельная арматура для надежного и быстрого соединения.

Подходит для защитных шлангов в виде параллельных спиралей (тип HELUcond).

### Область применения

- Используется в машиностроении и производстве промышленного оборудования,
- в производстве роботов,
- в технике автоматизации,
- в автомобиле- и судостроении,
- в железнодорожной технике,
- в монтажной технике,
- а также в распределительных устройствах.

## Материал Свойства

### Материал:

- полиамид PA6
- без галогенов, не содержит кадмий
- устойчив к ультрафиолетовому излучению, если цвет материала черный

### Воспламеняемость:

в соответствии с UL 94: V0

### Свойства:

- Устойчив к различным горючим материалам, минеральным маслам, жирам, слабым основаниям и кислотам.

### Спецификация:

- сертифицирован UR

## Технические данные

Класс защиты: IP 65 без уплотнения

- P 66 с внутренним уплотнением
- IP66 с внешним уплотнением
- IP67 с внутренним и внешним уплотнением

Соединительная резьба:

метрическая в соответствии с EN 60423

### Эксплуатационная температура:

–от -40° C до +110° C

Рекомендуемые условия хранения на складе:

- температура хранения +20° C ± 5° C
- влажность воздуха от 55% до 75%

### Примечание:

каждая упаковка содержит открыватель.

Арт. № цвет серый	Арт. № цвет черный	Размер метрический	подходит к NW	Длина резьбы мм	Ширина ключа мм	Кол-во в упаковке штук
920181	920182	*M12 x 1,5	7,5	9	15	50
94180	94190	M12 x 1,5	10	9	19	50
920183	920184	M16 x 1,5	10	9	19	50
94181	94191	M16 x 1,5	12	9	21	50
94182	94192	M20 x 1,5	17	13	27	50
94183	94193	M25 x 1,5	23	14,5	36	50
94184	94194	M32 x 1,5	29	14,5	40	25
94185	94195	M40 x 1,5	37	15,5	50	25
94186	94196	M50 x 1,5	50	15,5	65	10
920185	920186	M63 x 1,5	50	15,5	65	10

Арт. № цвет серый	Арт. № цвет черный	Размер PG	подходит к NW	Длина резьбы мм	Ширина ключа мм	Кол-во в упаковке штук
90480	90490	7	7,5	7	14	50
90481	90491	9	10	8	19	50
90482	90492	11	12	8	21	50
90483	90493	13,5	16/17	10	27	50
90484	90494	16	16/17	10	27	50
90485	90495	21	21/23	12	36	50
90486	90496	29	29	12	40	25
90487	90497	36	36/37	16	50	25
90488	90498	48	48/50	16	63	10

\* HELUTOP® специальный ввод с резьбовым соединением

С правом внесения технических изменений

# HELUstar HS HELUstar набор компактных гидроперфораторов с ручным приводом для обычной стали St 37

Поставляется в транспортировочном ящике

В комплект входят:

- 1 алюминиевый компактный гидроперфоратор с ручным приводом,
- 7 штампов и матриц М 16 - М 63,
- Ø 16,2 - 20, 4 - 25,4 - 32,5 - 40,5 - 50,5 - 63,5 мм,
- 1 гидравлический винт Ø 19 мм
- 1 гидравлический винт Ø 19 x 9,5 мм
- 1 HSS черновое сверло Ø 10 мм,
- 1 распорная гильза (трехкомпонентная)



Используется

- в машиностроении и производстве промышленного оборудования,
- в производстве роботов,
- в технике автоматизации,
- в автомобиле- и судостроении,
- в железнодорожной технике,
- в монтажной технике,
- а также в распределительных устройствах.

Арт. №	Тип	Кол-во в упаковке штук
99650	HELUstar HS-Set	1

С правом внесения технических изменений

## HELUstar компактное гидрооборудование с ручным приводом

Арт. №	Тип	Кол-во в упаковке штук
99651	HELUstar HS	1

С правом внесения технических изменений

Практичный ручной перфоратор без шланга и цилиндра.  
Идеально подходит для мастерских и при монтажных работах.

**Производительность:**

круглые отверстия до Ø 85 мм  
F = 370Н/мм<sup>2</sup>

Ø 64 мм

F = 370Н/мм<sup>2</sup>

квадратные отверстия 68 x 68 мм

F = 370Н/мм<sup>2</sup>

прямоугольные отверстия 46 x 92 мм

F = 370Н/мм<sup>2</sup>

**листовая сталь**

2,0 мм

3,0 мм

2,0 мм

2,0 мм

**Высококачественная сталь**

2,0 мм

Масса:

1,6 кг

Сила пробивки:

75 кН

Рабочее давление:

650 бар



# Щипцы для зажимов тип 807/1/2 и тип 802/0/1

## Щипцы для зажимов тип 807/1 и тип 807/2

Для неизолированных трубчатых кабельных наконечников (стандартного исполнения) с вращающейся прокладкой; шестикантовое сжатие.



### Щипцы для зажимов тип 807/1 и тип 807/2

Арт. №	Тип	Диапазон сечения мм <sup>2</sup>	Длина мм
91610	807/1	6-50	380
91611	807/2	10-120	660

Право на технические изменения сохраняется.

## Щипцы для зажимов тип 802/0

Для абсолютно надежного зажима изолированных кабельных наконечников, с фиксированной величиной зажима.



### Щипцы для зажимов тип 802/0

Арт. №	Диапазон сечения мм <sup>2</sup>	Длина мм
91612	0,5-6	255

Право на технические изменения сохраняется.

## Щипцы для зажимов тип 802/1

Для абсолютно надежного зажима изолированных кабельных наконечников, с фиксированной величиной зажима.

**Новое:** Механизм уменьшения усилия руки на 50 % до 250 Н.  
Надежность работы - не менее 50.000 зажимов.  
Гарантия 1 год.



### Щипцы для зажимов тип 802/1

Арт. №	Диапазон сечения мм <sup>2</sup>	Длина мм
91163	0,5-6	255

Право на технические изменения сохраняется.

# Удаление изоляции / оболочки

## Нож для удаления изоляции Jokari, круглый

Практичный и удобный нож для удаления изоляции всех распространенных типов круглых кабелей.

J 15 для удаления оболочки кабеля и изоляции (0,2-4,0 кв. мм).

J 12 для удаления оболочки кабеля



Арт. №	Тип	Диаметр мм	Кол-во в упаковке штук
98716	J 15	8,0 - 13,0	1
98717	J 12	8,0 - 13,0	1

С правом внесения технических изменений

## Нож для удаления изоляции Jokari

Нож для удаления изоляции, предназначен для кабелей малых и больших диаметров



Арт. №	Тип	Диаметр мм	Кол-во в упаковке штук
98718	J 16	4,0 - 16,0	1
98719	J 27	8,0 - 28,0	1
98720	J 35	28,0 - 35,0	1
98721	J 50	35,0 - 50,0	1

С правом внесения технических изменений

## Нож для удаления изоляции Jokari

Практичный нож с г-образным лезвием для удаления оболочки всех распространенных типов круглых кабелей.

Рабочий диапазон: 8 - 28 мм



Арт. №	Тип	Кол-во в упаковке штук
98305	Jokari	1

С правом внесения технических изменений

# Инструменты для опрессовки

## Пресс-клещи, тип DEB 0560

Пресс-клещи для изолированных и неизолированных гильз для оконцевания жил, обеспечивают надежное обжатие с принудительной фиксацией. Диапазон обжатия от 0,5 до 6,0 кв. мм

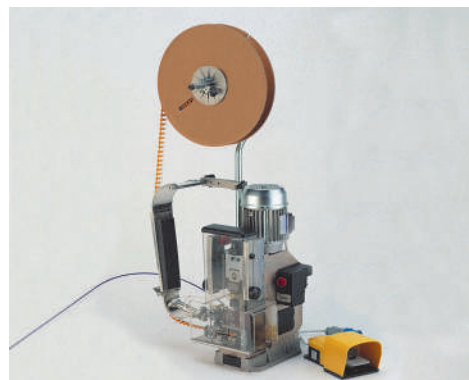


Арт. №	Тип	Сечение кв. мм	Кол-во в упаковке штук
97343	DEB 0560	0,5 - 6,0	1

С правом внесения технических изменений

## Планшетный пресс ELB 2

Электромеханический планшетный пресс с ножным педальным выключателем. Используются специфические пресс-насадки, которые обеспечивают надежное и быстрое обжатие на ленте кабельных наконечников с ПВХ-изоляцией. Поставляется без насадки для опрессовки.



Арт. №	Тип	Сечение кв. мм	Кол-во в упаковке штук
93999	ELB 2	0,5 - 6,0	1

С правом внесения технических изменений

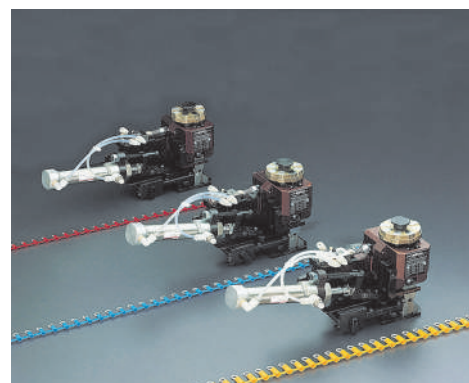
## Насадки для ELB 2

Опрессовочные насадки для планшетного прессы ELB 2. Рабочее давление: 5-6 бар.

Тип ВНА для ленточных изделий 0,5-1,0 кв. мм с красной изоляцией.

Тип ВНВ для ленточных изделий 1,5-2,5 кв. мм с голубой изоляцией.

Тип ВНС для ленточных изделий 4,0-6,0 кв. мм с желтой изоляцией.



Арт. №	Тип	Сечение кв. мм	Кол-во в упаковке штук
93996	ВНА	0,5 - 1,0	1
93997	ВНВ	1,5 - 2,5	1
93998	ВНС	4,0 - 6,0	1

С правом внесения технических изменений

# Клеши для обжатия соединителей проводов

## Клеши для обжатия соединителей проводов, тип 803/0; 803/5; 804

Клеши, тип 803 для гильз для оконцевания жил в соответствии с DIN 46228 при диапазоне сечения от 0,25 до 6,0 кв. мм

Клеши, тип 804 для гильз для оконцевания жил в соответствии с DIN 46228 и наконечников трубчатых кабелей.

Гильзы для оконцевания жил: диапазон сечения от 0,75 до 16,0 кв. мм.

Наконечники трубчатых кабелей: диапазон сечения от 0,75 до 2,5 кв. мм.



Арт. №	Тип	Сечение кв. мм	Кол-во в упаковке штук
91602	803/0	0,25 - 2,5	1
91603	803/5	1,5 - 6,0	1
91601	803/0	0,75 - 16,0 / 0,75 - 2,5	1

С правом внесения технических изменений

## Клеши для обжатия соединителей проводов, тип 805/0; 805/2

Применяются для неизолированных наконечников трубчатых кабелей (стандартное исполнение) и кабельных наконечников, закрепляемых опрессовкой, в соответствии с DIN 46234, с принудительной фиксацией.

Наконечники трубчатых кабелей: диапазон сечения от 0,75 до 16,0 кв. мм.

Кабельные наконечники, закрепляемые опрессовкой: диапазон сечения от 0,5 до 16,0 кв. мм.



Арт. №	Тип	Сечение кв. мм	Кол-во в упаковке штук
91605	805/0 для наконечников трубчатых кабелей	0,75 - 16,0	1
91606	805/2 для кабельных наконечников, закрепляемых опрессовкой,	0,5 - 16,0	1

С правом внесения технических изменений

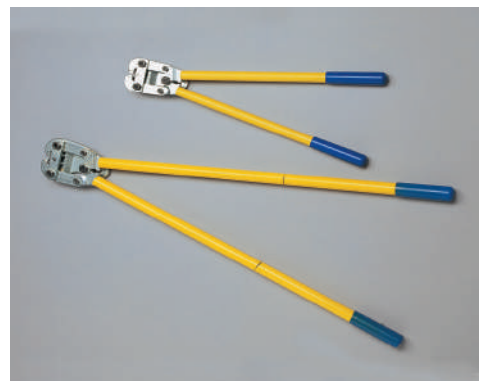
## Клеши для обжатия соединителей проводов, тип 806/0; 806/4 и 806/8

Применяются для неизолированных наконечников трубчатых кабелей (стандартное исполнение) с вращающейся фасонной шайбой, прошивной метод.

Тип 806/0 для 6 - 50 кв. мм.

Тип 806/4 для 50 - 120 кв. мм.

Тип 806/8 для 120-240 кв. мм.



Арт. №	Тип	Сечение кв. мм	Кол-во в упаковке штук
91607	806/0	6 - 50	1
91616	806/4	50 - 120	1
91618	806/8	120 - 240	1

С правом внесения технических изменений

# Гильзы для оконцевания жил ADI (изолированные)



## ADI

Изолированные гильзы для оконцевания жил препятствуют раскручиванию зачищенных проводов.

Воронкообразный пластмассовый бортик позволяет легко надвинуть гильзу на провода.

Соответствуют цветовому коду DIN, ZF и Teleméchanique.

## Материал

Без галогенов

Гильза: луженая электролитическая медь

Изолирующий бортик: материал PP

## Технические данные

### Эксплуатационная температура:

длительно до +105°С

кратковременно до +120°С

Варианты исполнения:

**K** = короткий

**N** = нормальный

**HL** = полуудлиненный

**L** = удлиненный

1	Арт. № 2	3	Размер мм2	1	Цвет 2	3	Всего мм	Контактный штифт мм	Кол-во в упаковке штук
91355	91388		4,0/N	оранжевый	серый*		16,5	9,0	500
91886	91887		4,0/HL	оранжевый	серый*		19,5	12,0	500
91888	91889		4,0/L	оранжевый	серый*		25,5	18,0	500
91356	91389	93031	6,0/N	зеленый	черный	серый*	20,0	12,0	100
91890	91891	91892	6,0/L	зеленый	черный	желтый*	26,0	18,0	100
91357	91390	93032	10,0/N	коричневый	цвет слоновой кости	красный*	21,5	12,0	100
91893	91894	94024	10,0/L	коричневый	цвет слоновой кости	красный*	27,5	18,0	100
91895	91896	91897	16,0/N	цвет слоновой кости	зеленый	голубой*	22,2	12,0	100
91898	91899	91900	16,0/L	цвет слоновой кости	зеленый	голубой*	28,2	18,0	100
91359	91392	93034	25,0/N	черный	коричневый	желтый*	29,0	16,0	50
91901	91902	91903	25,0/L	черный	коричневый	желтый*	35,0	22,0	50
91393	91394		35,0/N	красный*	бежевый		30,0	16,0	50
91904	91905		35,0/L	красный*	бежевый		39,0	25,0	50
91395	91396		50,0/N	голубой*	оливковый		36,4	20,0	50
91906	91907		50,0/L	голубой*	оливковый		41,0	25,0	50
91908			70,0/N	желтый			37,0	21,0	50
91397			70,0/L	желтый			43,0	27,0	25
91909			95,0/N	красный			44,0	25,0	25
91910			120,0/N	голубой			48,0	27,0	25
91911			150,0/N	желтый			58,0	32,0	25

\* = цветовой код DIN

С правом внесения технических изменений

# Гильзы для оконцевания жил ADI (изолированные)



## ADI

Изолированные гильзы для оконцевания жил препятствуют раскручиванию зачищенных проводов.

Воронкообразный пластмассовый бортик позволяет легко надвинуть гильзу на провода.

Соответствуют цветовому коду DIN, ZF и Teleméchanique.

## Материал

Без галогенов

Гильза: луженая электролитическая медь

Изолирующий бортик: материал PP

## Технические данные

### Эксплуатационная температура:

длительно до +105°С

кратковременно до +120°С

Варианты исполнения:

**K** = короткий

**N** = нормальный

**HL** = полуудлиненный

**L** = удлиненный

1	Арт. № 2	3	Размер мм <sup>2</sup>	1	Цвет 2	3	Всего мм	Контактный штифт мм	Кол-во в упаковке штук
91850			0,14/N		коричневый		10,4	6,0	500
91851			0,14/L		коричневый		12,4	8,0	500
91852	91853		0,25/N		фиолетовый	светло-синий	10,4	6,0	500
91854	91855		0,25/L		фиолетовый	светло-синий	12,4	8,0	500
91856	91857		0,34/N		розовый		10,4	6,0	500
91858	91859		0,34/L		розовый		12,4	8,0	500
91860	91861		0,5/K		белый*	оранжевый	12,0	6,0	500
91350	91383		0,5/N		белый*	оранжевый	14,0	8,0	500
91862	91863		0,5/HL		белый*	оранжевый	16,0	10,0	500
91864	91865	94023	0,75/K	светло-синий	белый	серый*	12,4	6,0	500
91351	91384	93030	0,75/N	светло-синий	белый	серый*	14,6	8,2	500
91866	91867	91868	0,75/HL	светло-синий	белый	серый*	16,4	10,0	500
91869	91870	91871	0,75/L	светло-синий	белый	серый*	18,4	12,0	500
91872	91873		1,0/K	красный*	желтый		12,4	6,0	500
91352	91385		1,0/N	красный*	желтый		14,6	8,2	500
91874	91875		1,0/HL	красный*	желтый		16,4	10,0	500
91876	91877		1,0/L	красный*	желтый		18,4	12,0	500
91353	91386		1,5/N	черный*	красный		14,6	8,2	500
91878	91879		1,5/HL	черный*	красный		16,4	10,0	500
91880	91881		1,5/L	черный*	красный		24,4	18,0	500
91354	91387		2,5/N	серый	голубой*		15,2	8,2	500
91882	91883		2,5/HL	серый	голубой*		19,0	12,0	500
91884	91885		2,5/L	серый	голубой*		25,0	18,0	500

\* = цветовой код DIN

С правом внесения технических изменений

# Кабельный хомут E (нержавеющая сталь)



## Кабельный хомут

Кабельный хомут из нержавеющей стали с шаровидным замком для использования в экстремальных условиях (высокие температуры, агрессивная среда, большие растягивающие нагрузки).

### Область применения

- Используется в машиностроении и производстве промышленного оборудования,
- в производстве роботов,
- в технике автоматизации,
- в автомобиле- и судостроении,
- в железнодорожной технике,
- в монтажной технике,
- а также в распределительных устройствах.

## Материал

Хомуты - антимагнитные, устойчивые к коррозии, излучению, высоким температурам, агрессивным химикатам.

Высококачественная нержавеющая сталь 316

## Технические данные

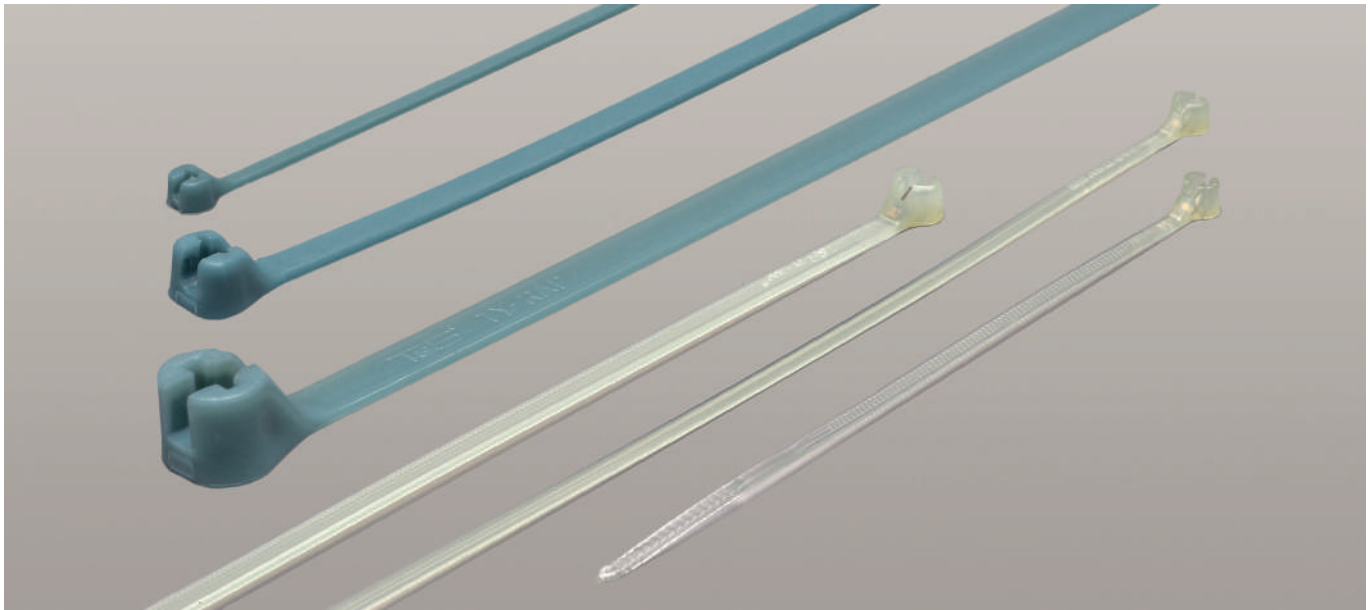
**Эксплуатационная температура:**  
-от -80°С до +538°С

Допуск: GL, DNV, Lloyds, UL

Арт. № цвет черный	Длина мм	Ширина мм	Пучок∅ мм	Нагрузка кгс	Кол-во в упаковке штук
90900	150	4,6	44	44,5	100
90901	200	4,6	50	44,5	100
90902	290	4,6	75	44,5	100
90903	360	4,6	102	44,5	100
90904	200	7,9	50	111,2	100
90905	290	7,9	75	111,2	100
90906	360	7,9	102	111,2	100
90907	520	7,9	152	111,2	100

С правом внесения технических изменений

# Кабельный хомут TYH/TYZ (со стальным язычком, продукция компании Thomas & Betts)



## TY-RAP®

Кабельный хомут TY-RAP с язычковым замком из немагнитной стали, устойчивой к коррозии.

Благодаря своей конструкции этот кабельный хомут можно использовать даже в самых тяжелых условиях. Хомут невосприимчив к жаре, холоду, влажности и т. д.

## Материал

Без галогенов

H = полиамид 6.6

(адаптирован к высоким температурам)

Z = ETFE

(устойчив к жаре, излучению, химикатам)

Поставляется в следующих цветах:

TYH = прозрачный (натуральный)

TYZ = цвет голубого аквамарина

## Технические данные

**Эксплуатационная температура:**

TYH: от -40°С до +105°С

TYZ: от -55°С до +165°С

**Пожароустойчивость:**

TYH в соответствии с UL94-V2

TYZ в соответствии с UL94-V0

**Используется:**

- в машиностроении и производстве промышленного оборудования,
- в производстве роботов,
- в технике автоматизации,
- в автомобиле- и судостроении,
- в железнодорожной технике,
- в монтажной технике,
- а также в распределительных устройствах.

Арт. №	Тип T&B	Длина мм	Ширина мм	Пучок ∅ мм	Нагрузка кгс	Кол-во в упаковке штук
<b>TYH</b>						
97280	TYH 23M	92	2,4	16	8,1	1000
96481	TYH 232M	200	2,4	50	8,1	1000
96577	TYH 24M	140	3,6	29	18,0	1000
98520	TYH 242M	208	3,6	50	18,0	1000
97249	TYH 26M	281	3,6	76	18,0	1000
97213	TYH 25M	186	4,8	45	22,5	1000
98521	TYH 253M	293	4,8	78	22,5	1000
96291	TYH 28M	360	4,8	102	22,5	1000
98522	TYH 272M	203	7,0	50	54,4	500
97154	TYH 27M	338	7,0	90	54,4	500
97250	TYH 29M	762	7,0	229	54,4	500
<b>TYZ</b>						
96909	TYZ 23M	92	2,4	16	8,1	1000
96290	TYZ 25M	186	4,8	45	22,5	1000
96724	TYZ 28M	360	4,8	102	22,5	1000
94800	TYZ 27M	338	7,0	90	54,4	500

С правом внесения технических изменений

# Кабельный хомут TY-MX (со стальным язычком, продукция компании Thomas & Betts)



## TY-RAP® (устойчив к ультрафиолетовому излучению)

Кабельный хомут TY-RAP с язычковым замком из немагнитной стали, устойчивой к коррозии.

Благодаря своей конструкции этот кабельный хомут можно использовать даже в самых тяжелых условиях. Хомут невосприимчив к жаре, холоду, влажности и т. д.

## Материал

Без галогенов

Полиамид 6.6

Поставляется в следующих цветах: черный

## Технические данные

**Эксплуатационная температура:**  
–от -40° C до +85° C

Пожароустойчивость в соответствии с UL94-V2

### Используется:

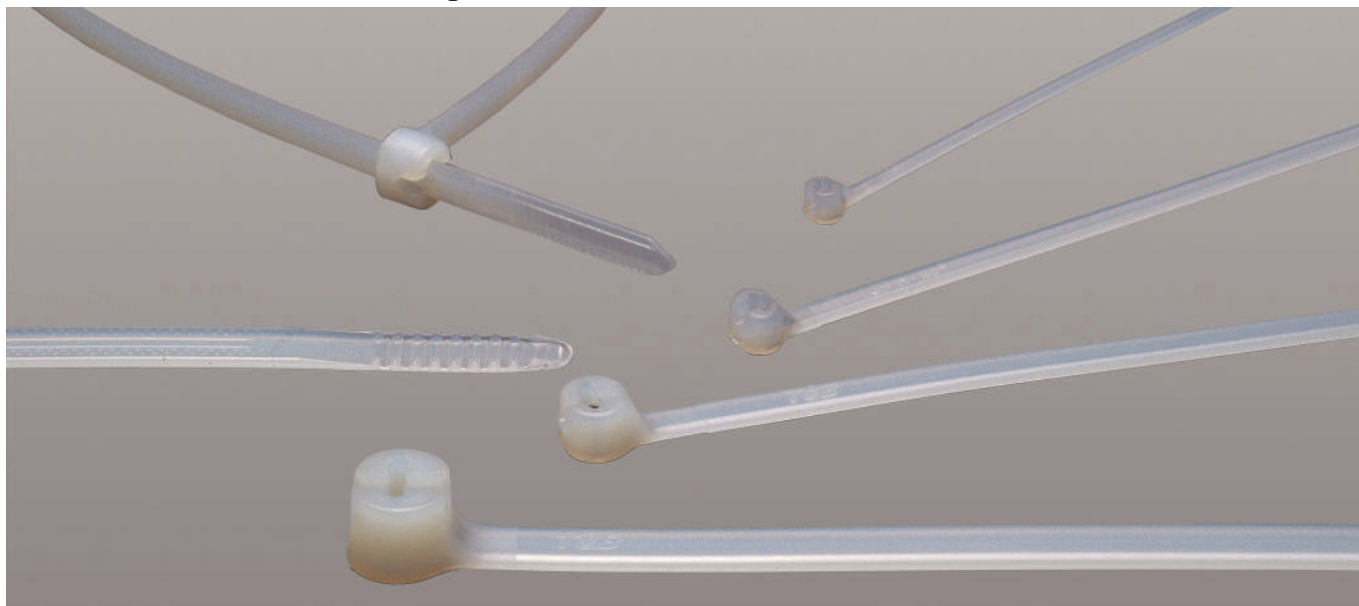
- в машиностроении и производстве промышленного оборудования,
- в производстве роботов,
- в технике автоматизации,
- в автомобиле- и судостроении,
- в железнодорожной технике,
- в монтажной технике,
- а также в распределительных устройствах.

Арт. №	Тип T&B	Длина мм	Ширина мм	Пучок ∅ мм	Нагрузка кгс	Кол-во в упаковке штук
91052	TYB 23MX	92	2,4	16	8,1	1000
91056	TYH 232M	200	2,4	50	8,1	1000
91059	TY 234MX	356	2,4	102	8,1	1000
91062	TYB 24MX	140	3,6	29	18,0	1000
91065	TY 242MX	208	3,6	50	18,0	1000
91068	TY 26MX	281	3,6	76	18,0	1000
91071	TY 244MX	368	3,6	103	18,0	1000
91074	TYB 25MX	186	4,8	45	22,5	1000
91077	TY 253MX	293	4,8	78	22,5	1000
91080	TY 28MX	360	4,8	102	22,5	1000
91083	TY 272MX	203	7,6	50	54,4	500
91086	TY 27MX	338	7,6	90	54,4	500
91089	TY 29MX	762	7,6	229	54,4	500
<b>В небольших упаковках</b>						
97310	TY 5-23MX	92	2,4	16	8,1	100
97311	TY 5-232MX	200	2,4	50	8,1	100
97312	TY 5-234MX	356	2,4	102	8,1	100
97313	TY 5-24MX	140	3,6	29	18,0	100
97314	TY 5-242MX	208	3,6	50	18,0	100
97436	TY 5-26MX	281	3,6	76	18,0	100
97437	TY 5-244MX	368	3,6	103	18,0	100
93694	TY 5-25MX	186	4,8	45	22,5	100
93695	TY 5-253MX	293	4,8	78	22,5	100
93696	TY 5-28MX	360	4,8	102	22,5	100
93697	TY 5-272MX	203	7,6	50	54,4	100
93698	TY 5-27MX	338	7,6	90	54,4	50
93699	TY 5-29MX	762	7,6	229	54,4	50

По заказу возможна поставка кабельных хомутов из других материалов и других цветов.

С правом внесения технических изменений

# Кабельный хомут TY (со стальным язычком, продукция компании Thomas & Betts)



## TY-RAP® прозрачный

Кабельный хомут TY-RAP с язычковым замком из немагнитной стали, устойчивой к коррозии.

Благодаря своей конструкции этот кабельный хомут можно использовать даже в самых тяжелых условиях. Хомут невосприимчив к жаре, холоду, влажности, а также к колебаниям и другим воздействиям извне.

## Материал

Без галогенов

Полиамид 6.6

Поставляется в следующих цветах: прозрачный (натуральный)

## Технические данные

**Эксплуатационная температура:**

–от -40° С до +85° С

Пожароустойчивость в соответствии с UL94-V2

**Используется:**

- в машиностроении и производстве промышленного оборудования,
- в производстве роботов,
- в технике автоматизации,
- в автомобиле- и судостроении,
- в железнодорожной технике,
- в монтажной технике,
- а также в распределительных устройствах.

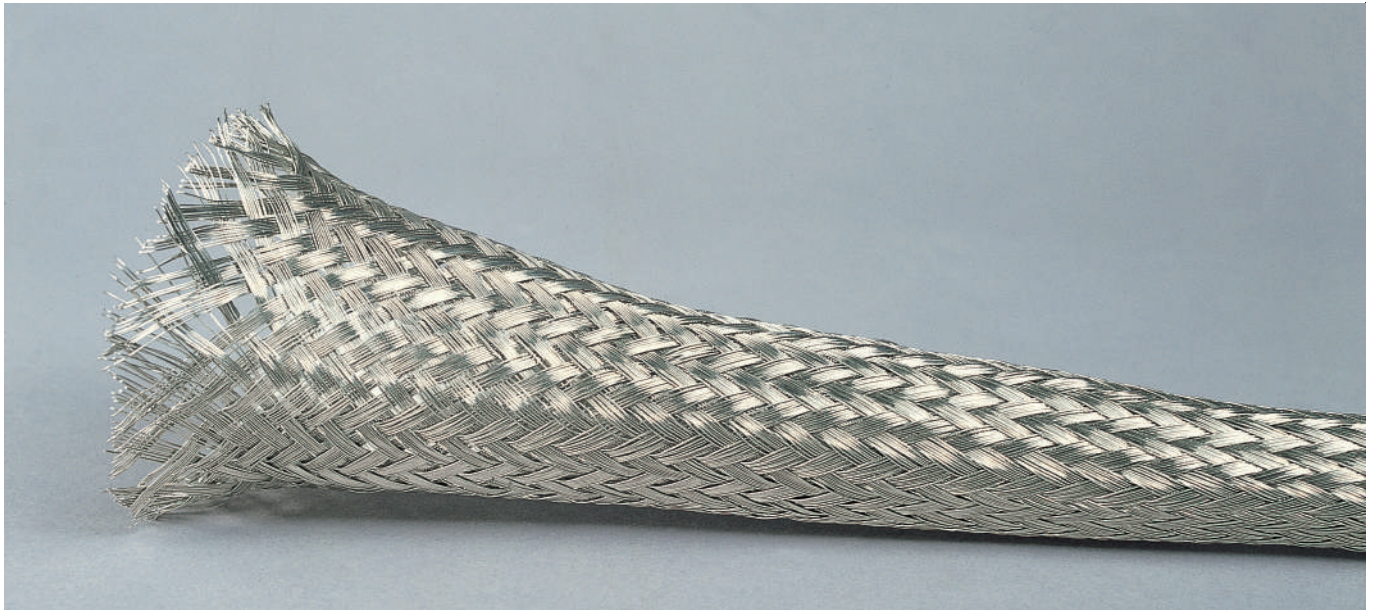
Арт. №	Тип T&B	Длина мм	Ширина мм	Пучок ∅ мм	Нагрузка кгс	Кол-во в упаковке штук
91051	TYB 23M	92	2,4	16	8,1	1000
91055	TY 232M	200	2,4	50	8,1	1000
91058	TY 234M	356	2,4	102	8,1	1000
91061	TYB 24M	140	3,6	29	18,0	1000
91064	TY 242M	208	3,6	50	18,0	1000
91067	TY 26M	281	3,6	76	18,0	1000
91070	TY 244M	368	3,6	103	18,0	1000
91073	TYB 25M	186	4,8	45	22,5	1000
91076	TY 253M	293	4,8	78	22,5	1000
91079	TY 28M	360	4,8	102	22,5	1000
91082	TY 272M	203	7,0	50	54,4	500
91085	TY 27M	338	7,0	90	54,4	500
91088	TY 29M	762	7,0	229	54,4	500
<b>В небольших упаковках</b>						
91050	TY 5-23M	92	2,4	16	8,1	100
91054	TY 5-232M	200	2,4	50	8,1	100
91057	TY 5-234M	356	2,4	102	8,1	100
91060	TY 5-24M	140	3,6	29	18,0	100
91063	TY 5-242M	208	3,6	50	18,0	100
91066	TY 5-26M	281	3,6	76	18,0	100
91069	TY 5-244M	368	3,6	103	18,0	100
91072	TY 5-25M	186	4,8	45	22,5	100
91075	TY 5-253M	293	4,8	78	22,5	100
91078	TY 5-28M	360	4,8	102	22,5	100
91081	TY 5-272M	203	7,0	50	54,4	100
91084	TY 5-27M	338	7,0	90	54,4	50
91087	TY 5-29M	762	7,0	229	54,4	50

Также поставляются хомуты других цветов: коричневый, красный, оранжевый, желтый, зеленый, голубой, лиловый, серый.

С правом внесения технических изменений



# Плетеный шланг, медный / стальной



## Плетеный шланг

Экранирующий и помехоподавляющий плетеный шланг для уплотнения и защиты кабелей и проводов от механических повреждений.

### Используется:

- в машиностроении и производстве промышленного оборудования,
- в производстве роботов,
- в технике автоматизации,
- в автомобиле- и судостроении,
- в железнодорожной технике,
- в монтажной технике,
- а также в распределительных устройствах.

## Материал

Луженая медь  
или  
луженая сталь.

## Технические данные

Шланг можно расширить аксиально.

### Эксплуатационная температура:

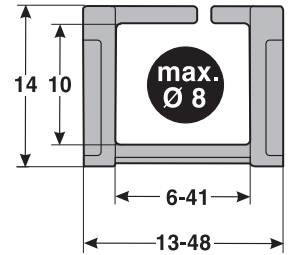
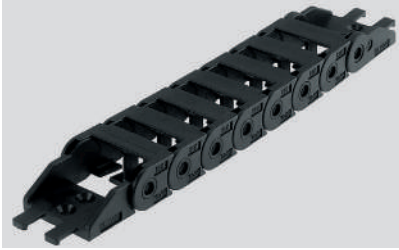
сталь: от  $-75^{\circ}\text{C}$  до  $+300^{\circ}\text{C}$   
медь: от  $-75^{\circ}\text{C}$  до  $+150^{\circ}\text{C}$

Арт. №	Внутр.Ø мин. мм	Внутр.Ø макс. мм	Кол-во в упаковке штук
<b>Медь</b>			
97397	5	12	100
97399	8	17	50
97400	12	22	50
97402	16	27	50
97403	20	35	25
<b>Сталь</b>			
97197	5	12	100
97199	8	17	50
97200	12	22	50
97202	16	27	50
96561	20	35	25

С правом внесения технических изменений

# EasyLine

## ЦЕПНОЙ ТРАНСПОРТЕР ДЛЯ ПЕРЕМЕЩЕНИЯ ПИТАЮЩИХ ПРОВОДОВ СОВМЕСТНО С ПОДВИЖНЫМ ЭЛЕКТРОПРИЕМНИКОМ ЕФК 10.1



Исполнение (код заказа), поперечное исполнение (код заказа),
радиус (код заказа) в мм,
внутренняя ширина (код заказа) в мм,
внешняя ширина в мм.

R	HS	HMA
мм	мм	мм
18	60	50
28	80	70
38	100	90
48	120	110
58	140	130

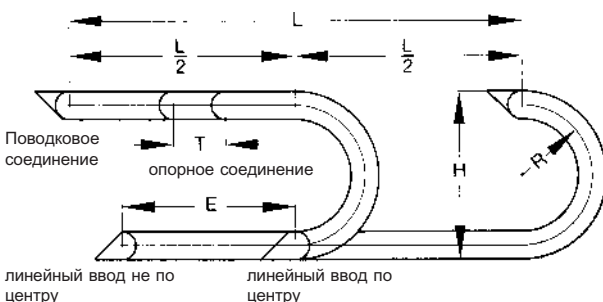
Просветы высота монтирования:  $HS = 2xR + HG + S$   
 Высота соединения снизу/сверху:  $HMA = 2xR + HG$   
 Внешняя высота звена цепи:  $HG = 14 \text{ мм}$   
 Безопасность:  $S = 10 \text{ мм}$   
 Шаг звена цепи:  $T = 15 \text{ мм}$

13	6	006	18	018		
16	9	009	28	028		
22	15	015	38	038		
28	21	021	48	048		
38	31	031	58	058		
48	41	041			0	7
					0	9

Поперечное исполнение: вариант:  
 полностью поперечный 0 стандартный (PA)  
 предв. натяжен. 7 ESD (PA)  
 9 специальное  
 исполнение

номер заказа:

Пример заказа: внутренняя ширина = 6 мм, радиус = 18 мм,  
 поперечное исполнение = 0, вариант = 0  
 номер заказа: 0101 006 018 0000



$L$  = путь,  $R$  = радиус,  
 $H$  = высота монтирования,  $T$  = шаг,  
 $E$  = расстояние линейного ввода по отношению к центру пути

### Определение длины цепи

$$\text{Длина} = \frac{L}{2} + \pi \times R + 2 \times T + E$$

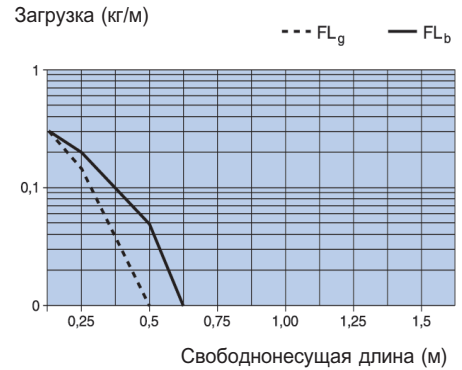
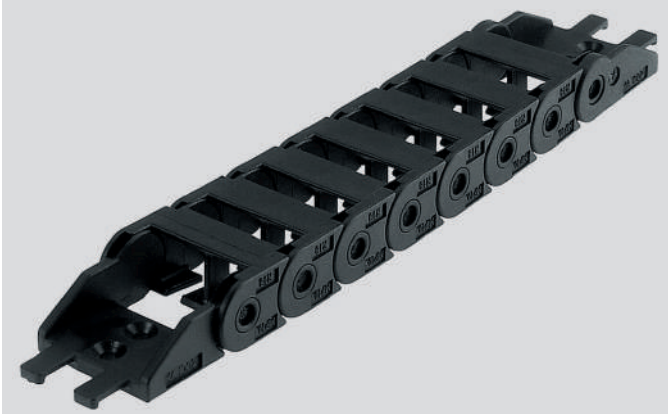
≈ 1 м Цепь = 67 звеньев à 15 мм

Опорный узел соединения цепного транспортера должен располагаться по центру пути движения. Такое расположение обеспечивает минимальное расстояние между опорной точкой и подвижным электроприемником, и, соответственно, оптимальную длину цепи с точки зрения рентабельности. С правом внесения технических изменений

С правом внесения технических изменений

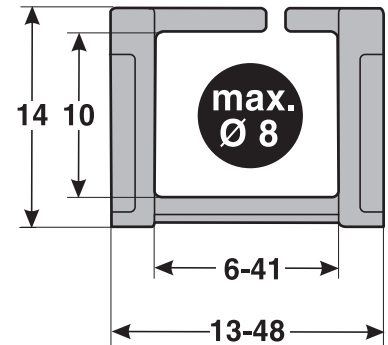
## ЦЕПНОЙ ТРАНСПОРТЕР EFK 10.1

### Системы ЦЕПНЫХ ТРАНСПОРТЕРОВ ДЛЯ ПЕРЕМЕЩЕНИЯ ПИТАЮЩИХ ПРОВОДОВ С ПОДВИЖНЫМ ЭЛЕКТРОПРИЕМНИКОМ



#### EFK10.1

- Внутренняя высота 10 мм
- Внутренняя ширина 6-41 мм
- Загрузочная сторона по внешней дуге, с зазором
- Количество звеньев на метр: 67
- Шаг цепи: 15 мм
- Максимальный диаметр кабеля: 8 мм
- Максимальный путь: макс. 10 м



Материал:  
модифицированный полиамид

#### Преимущества:

- **Механизм раскрытия:**  
Раскрытие с наклоном с внешней стороны обеспечивает простой процесс оснащения EFK, выпадение кабеля исключается в любом случае, поскольку конструкция предусматривает накладку с навесами.
- **Механизм протягивания:** с помощью этого механизма легко выполняется протягивание кабелей, проводов или шлангов.
- **Высокая устойчивость:** несколько больших ограничителей обеспечивают надежную устойчивость.
- **Быстрая подгонка длины цепи:**  
в любой момент можно легко изменить длину цепи даже в смонтированном состоянии.
- **Разгрузка от усилий натяжения в соединении цепи:** интегрированный элемент; кабельные хомуты фиксируют кабели и обеспечивают необходимую разгрузку от усилий натяжения.
- **С помощью интегрированных перемычек** обеспечивается оптимальный монтаж проводов.

# HELUTOP® LT 90° резьбовой ввод



## HELUTOP® LT

LIQUIDTIGHT резьбовое соединение для защитных металлических шлангов с пластмассовой оболочкой.

Конусообразная заземляющая втулка обеспечивает максимальный контакт поверхностей для оптимального уплотнения и заземления.

### Область применения

- Используется в машиностроении и производстве промышленного оборудования,
- в производстве роботов,
- в технике автоматизации,
- в автомобиле- и судостроении,
- в железнодорожной технике,
- в монтажной технике,
- а также в распределительных устройствах.

## Материал

Корпус: латунь, гальванически никелированная  
Уплотнительное кольцо из полиамида без галогенов

Заземляющая втулка: сталь

### Технические данные

- без галогенов

## Технические данные

Класс защиты: IP 67

**Эксплуатационная температура:**  
–от -55° С до +160° С

Подходит для защитных металлических шлангов:

EF, HTDL, OR, HC/HCX, ZHLS/HFX, EMP

Арт. № 90°	Размер метрический	Шланг NW	Длина резьбы мм	Ширина ключа мм	Кол-во в упаковке штук
94170	M16x1,5	3/8"	13	26	50
94171	M20x1,5	1/2"	14	29	50
94172	M25x1,5	3/4"	14	35	25
94173	M32x1,5	1"	16	45	10
920523	M40x1,5	1 1/4"	18	54	5
920524	M50x1,5	1 1/2"	23	62	5
920525	M63x1,5	2"	26	77	4

Арт. № 90°	Размер PG	Шланг NW	Длина резьбы мм	Ширина ключа мм	Кол-во в упаковке штук
91022	11	3/8"	13		50
91023	13,5	3/8"	13		50
91024	16	1/2"	14		50
91025	21	3/4"	14		25
91026	29	1"	16		10
91027	36	1 1/4"	18		5
91028	42	1 1/2"	23		5
91029	48	2"	26		4

С правом внесения технических изменений

# HELUTOR® LT кабельный ввод с прямым резьбовым соединением



## HELUTOR® LT

LIQUIDTIGHT резьбовое соединение для защитных металлических шлангов с пластмассовой оболочкой.

Конусообразная заземляющая втулка обеспечивает максимальный контакт поверхностей для оптимального уплотнения и заземления.

### Область применения

- Используется в машиностроении и производстве промышленного оборудования,
- в производстве роботов,
- в технике автоматизации,
- в автомобиле- и судостроении,
- в железнодорожной технике,
- в монтажной технике,
- а также в распределительных устройствах.

## Материал

Корпус: латунь, гальванически никелированная  
Уплотнительное кольцо из полиамида без галогенов

Заземляющая втулка: сталь

### Технические данные

- без галогенов

## Технические данные

Класс защиты: IP 67

**Эксплуатационная температура:**  
–от -55° C до 160° C

Подходит для защитных металлических шлангов:

EF, HTDL, OR, HC/HCX, ZHLS/HFX, EMP

Арт. № прямой	Размер метрический	Шланг NW	A мм	Длина резьбы мм	Ширина ключа мм	Кол-во в упаковке штук
94151	M16x1,5	3/8"	36	13	26	50
94152	M20x1,5	1/2"	36	14	29	50
94153	M25x1,5	3/4"	41	14	35	25
94154	M32x1,5	1"	47	16	45	10
920520	M40x1,5	1 1/4"	49	18	54	5
920521	M50x1,5	1 1/2"	61	23	62	5
920522	M63x1,5	2"	66	26	77	4

Арт. № прямой	Размер PG	Шланг NW	A мм	Длина резьбы мм	Ширина ключа мм	Кол-во в упаковке штук
91006	11	3/8"	36	13	26	50
91007	13,5	3/8"	36	13	26	50
91008	16	1/2"	36	14	29	50
91009	21	3/4"	41	14	35	25
91010	29	1"	47	16	45	10
91011	36	1 1/4"	49	18	54	5
91012	42	1 1/2"	61	23	62	5
91013	48	2"	66	26	77	4

С правом внесения технических изменений

# Шланг серии Anaconda Sealtite® CNP



## CNP

полностью пластмассовый, допуск UL/CSA.

Пластмассовый шланг с повышенной устойчивостью к истиранию для использования в трудных условиях.

Внутренний шланг из неопрена с прослойкой из нейлоновой ткани и специальной оболочкой из ПВХ, устойчивой к истиранию.

## Материал

Внутренний шланг: неопрен

Прослойка из ткани: нейлон

Оболочка: ПВХ

Поставляется в следующих цветах: оранжевый

## Технические данные

**Эксплуатационная температура:**

–от -20°С до +60°С  
кратковременно до +80°С

**Соединительные резьбовые вводы:**

ТВ-прямой, ТВ-угловой,  
Анамет-прямой, Анамет-угловой

Арт. № оранжевый	Номинальный внутренний диаметр дюйм/ов	Размер PG	Внутр.Ø мм	Внешн.Ø мм	Кол-во в упаковке м
91259	3/8"	11/13,5	12,6	19,4	76
91260	1/2"	16	16,1	23,4	60
91261	3/4"	21	21,0	29,5	53
91262	1"	29	26,5	36,3	30
91263	1 1/4"	36	35,1	46,0	15
91264	1 1/2"	42	40,7	52,4	15
91265	2"	48	52,4	66,6	15

С правом внесения технических изменений

# Шланг серии Anaconda Sealite® OR



## OR

**устойчив к маслам, жирам, щелочам, кислотам**

Защитный шланг из усиленной, оцинкованной ленточной стали с прикрепленным, закрученным спиралью профилем, с кордельным уплотнением по всей длине и экструдированной оболочкой из пластмассы. Благодаря этой конструкции пластмассовая оболочка и внутренний шланг плотно прилегают и крепятся друг к другу.

## Материал

Внутренний шланг: оцинкованная сталь.

Оболочка: специальный ПВХ-пластикат

Поставляется в следующих цветах: черный

## Технические данные

**Эксплуатационная температура:**

–от -15°С до +100°С

кратковременно до +120°С

Соединительные резьбовые вводы:

ТВ-прямой, ТВ-угловой,

Anamet-прямой, Anamet-угловой

Арт. № цвет черный	Номинальный внутренний диаметр дюйм/ов	Размер PG	Внутр.Ø мм	Внешн.Ø мм	Кол-во в упаковке м
91245	3/8"	11/13,5	12,6	17,8	75
91246	1/2"	16	16,0	21,1	60
91247	3/4"	21	21,0	26,4	50
91248	1"	29	26,5	33,1	30
91249	1 1/4"	36	35,1	41,8	30
91250	1 1/2"	42	40,3	47,8	15
91251	2"	48	51,6	59,9	15

С правом внесения технических изменений

# Шланг серии Anaconda Sealite® EF



## EF

### Для универсального применения

Защитный шланг из усиленной, оцинкованной ленточной стали с прикрепленным, закрученным спиралью профилем, с кордельным уплотнением по всей длине и экструдированной оболочкой из пластмассы. Благодаря этой конструкции пластмассовая оболочка и внутренний шланг плотно прилегают и крепятся друг к другу.

## Материал

Внутренний шланг: оцинкованная сталь.

Оболочка: ПВХ

Поставляется в следующих цветах: черный, серый

## Технические данные

### Эксплуатационная температура:

–от -25°С до +70°С  
кратковременно до +90°С

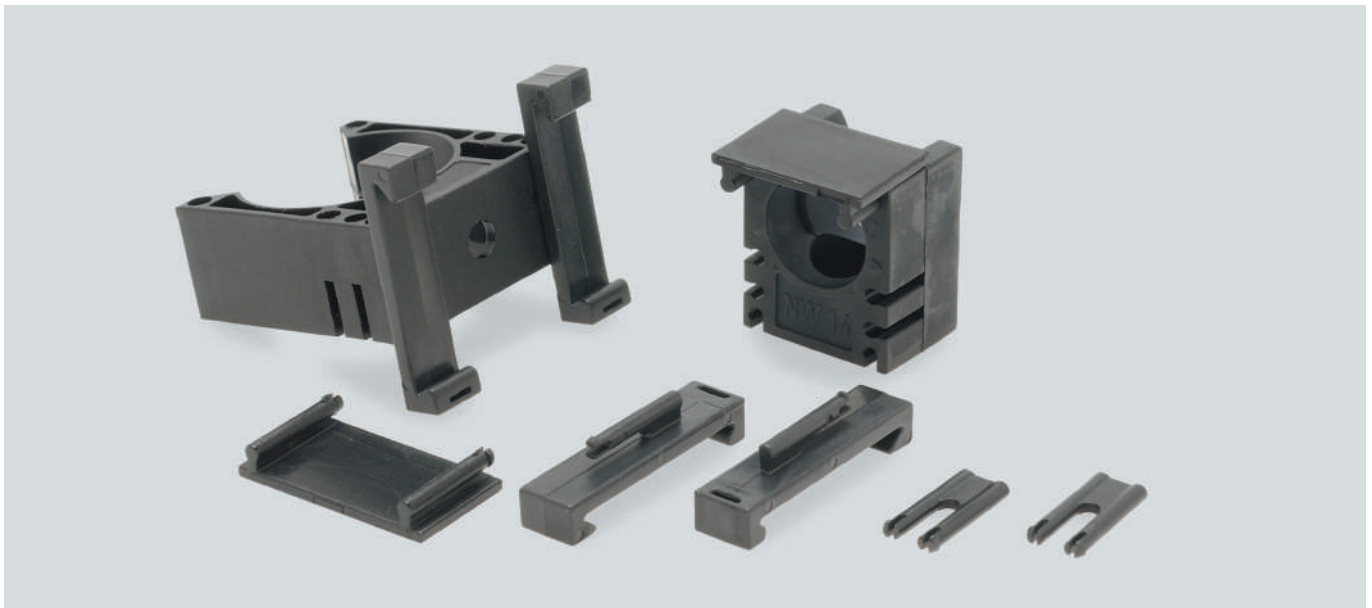
### Соединительные резьбовые вводы:

ТВ-прямой, ТВ-угловой,  
Anamet-прямой, Anamet-угловой

Арт. № цвет серый	Арт. № цвет черный	Номинальный внутренний диаметр дюйм/-ов	Размер PG	Внутр.Ø мм	Внешн.Ø мм	Кол-во в упаковке м
91229	96939	1/4"	7	6,4	11,5	50
91230	96248	5/16"	9	10,1	14,4	50
91231	96249	3/8"	11/13,5	12,6	17,8	75
91232	97153	1/2"	16	16,0	21,1	60
91233	96718	3/4"	21	21,0	26,4	50
91234	96250	1"	29	26,5	33,1	30
91235	96251	1 1/4"	36	35,1	41,8	30
91236	97175	1 1/2"	42	40,3	47,8	15
91237	96252	2"	48	51,6	59,9	15
<b>В небольших упаковках</b>						
94915	94930	5/16"	9	10,1	14,4	10
94916	94931	3/8"	11/13,5	12,6	17,8	10
94917	94932	1/2"	16	16,0	21,1	10
94918	94933	3/4"	21	21,0	26,4	10

Размеры 2 1/2", 3", 4", 5" и 6" по заказу

С правом внесения технических изменений



## HELUTOP® SD/VS/HT

Держатель в виде незамкнутого кольца для защитных шлангов HELUcond

Универсальный держатель (опционально могут прилагаться скобы) для использования при экстремальных нагрузках. Быстрый монтаж благодаря конструктивным особенностям крепления (незамкнутое кольцо).

## Материал

полиамид PA

### Токсичность:

- без галогенов

### Свойства:

- устойчив к горючим материалам, минеральным маслам, жирам, слабым основаниям и кислотам.

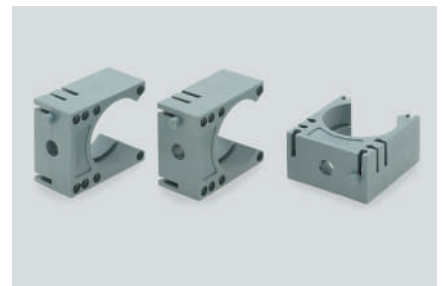
**Воспламеняемость:**  
в соответствии с UL 94

**Спецификация:**  
● сертифицирован UR

## Технические данные

Держатель можно расширить аксиально.

**Эксплуатационная температура:**  
–от -40° C до +110° C



### HELUTOP SD крышка для держателя

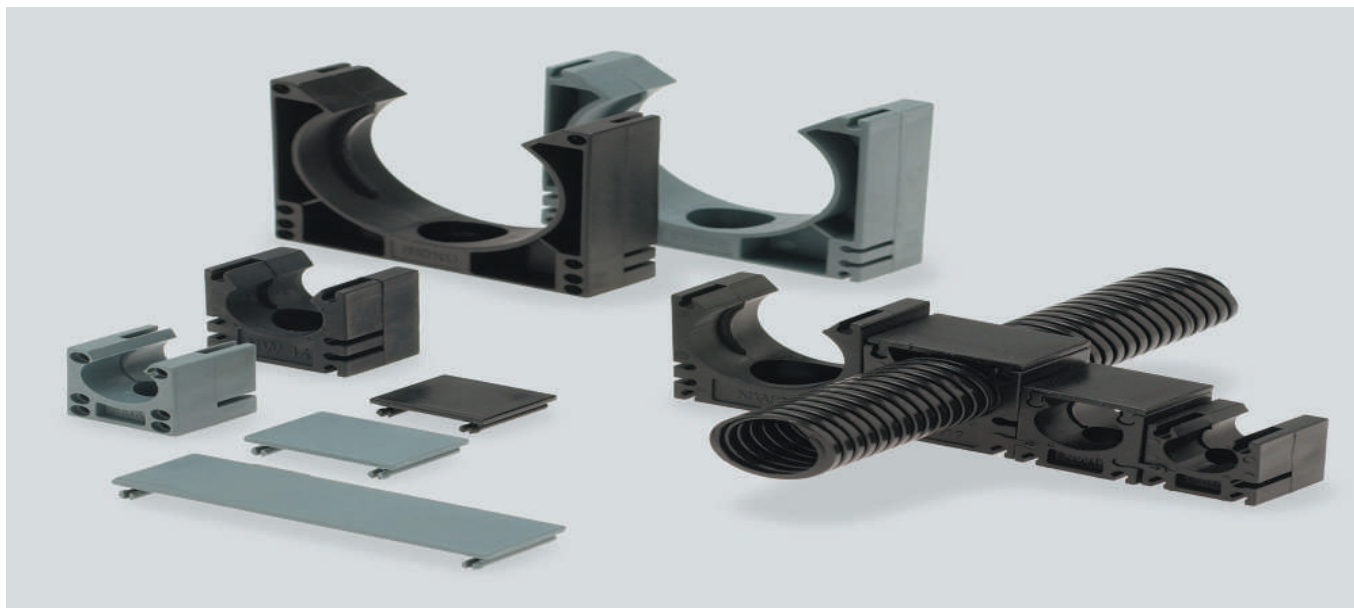
Арт. № цвет серый	Арт. № цвет черный	подходит к NW	Кол-во в упаковке штук
94671	99278	7,5/10	100
94672	99279	12	50
94673	99280	14/16/17	50
94674	99281	21/23	50
94675	99282	29	30
94676	99283	36/37	20
94677	99284	48/50	20

### HELUTOP VS перемычка для держателя

Арт. № цвет серый	Арт. № цвет черный	подходит к NW	Кол-во в упаковке штук
94679	99286		100

### HELUTOP HT рельсовый зажим для держателя

Арт. № цвет серый	Арт. № цвет черный	подходит к NW	Кол-во в упаковке штук
94678	99285		50



## HELUTOP® SH/SHV

Держатель в виде незамкнутого кольца для защитных шлангов HELUcond

Универсальный держатель (опционально могут прилагаться скобы) для использования при экстремальных нагрузках. Быстрый монтаж благодаря конструктивным особенностям крепления (незамкнутое кольцо).

Используется:

- в машиностроении и производстве промышленного оборудования,
- в производстве роботов,
- в технике автоматизации,
- в автомобиле- и судостроении,
- в железнодорожной технике,
- в монтажной технике,
- а также в распределительных устройствах.

## Материал

полиамид PA

**Токсичность:**

- без галогенов

**Свойства:**

- устойчив к горючим материалам, минеральным маслам, жирам, слабым основаниям и кислотам.

**Воспламеняемость:**

в соответствии с UL 94

**Спецификация:**

- сертифицирован UR

## Технические данные

Держатель можно расширить аксиально.

**Эксплуатационная температура:**

–от -40° C до +110° C



### HELUTOP держатель

Арт. № цвет серый	Арт. № цвет черный	подходит к NW	B мм	H мм	h мм	L мм	d мм	Кол-во в упаковке штук
94663	99270	7,5	20,0	18,0	12,0	20,0	4,2	100
94664	99271	10	20,0	23,0	15,5	20,0	5,5	100
94665	99272	12	22,0	26,0	17,1	20,0	5,5	50
920323	920324	14	28,0	33,0	21,1	20,0	6,5	50
94666	99273	16/17	28,0	33,0	21,4	20,0	6,5	50
94667	99274	21/23	35,0	40,0	24,8	20,0	6,5	50
94668	99275	29	43,0	45,0	26,8	20,0	6,5	30
94669	99276	36/37	54,0	53,0	30,8	20,0	6,5	20
94670	99277	48/50	68,0	66,0	37,8	20,0	6,5	20

### HELUTOP держатель с защитой от скручивания

Арт. № цвет серый	Арт. № цвет черный	подходит к NW	B мм	H мм	h мм	L мм	d мм	Кол-во в упаковке штук
920325	920330	16/17	28,0	33,0	21,4	20,0	6,5	50
920326	920331	21/23	35,0	40,0	24,8	20,0	6,5	50
920327	920332	29	43,0	45,0	26,8	20,0	6,5	30
920328	920333	36/37	54,0	53,0	30,8	20,0	6,5	20
920329	920334	48/50	68,0	66,0	37,8	20,0	6,5	20



## HELUcond PA6-F / PA6-B

Защитный шланг для проводов при средних и высоких механических нагрузках

### Используется:

- в машиностроении и производстве промышленного оборудования,
- в автомобилестроении,
- в судостроении и строительстве железных дорог,
- в монтажной технике,
- в распределительных устройствах,
- в технике автоматизации и подвижных узлах.

## Материал

- модифицированный полиамид PA6

### Токсичность:

- без галогенов, не содержит кадмий
- устойчив к ультрафиолетовому излучению, если цвет материала черный

### Свойства:

- устойчив к различным горючим материалам, минеральным маслам, жирам, слабым основаниям и кислотам.

### Воспламеняемость:

в соответствии с UL 94: HB

### Спецификация:

- одобрен UL / UR

## Технические данные

### Эксплуатационная температура:

–от -40°С до +120°С  
кратковременно до +160°С

Допустимая нагрузка / 100 мм:  
около 350Н

Поставляется в следующих цветах:  
серый, черный

Подходящие соединительные резьбовые вводы:  
HELUTOP®-HSSV, HEL

### тонкий профиль / PA6-F

Арт. № цвет серый	Арт. № цвет черный	Номинальный внутренний диаметр NW	Внутр.∅ мм	Внешн.∅ мм	Кол-во в упаковке м
92675	96806	7,5	6,6	10,0	50
90440	90456	10	9,8	13,0	50
90441	90457	12	12,3	15,8	50
90443	90459	17	16,6	21,0	50
90444	90460	23	23,0	28,5	50
90445	90461	29	28,9	34,5	25
90446	90462	37	36,0	42,5	25
90447	90463	50	47,5	54,5	25

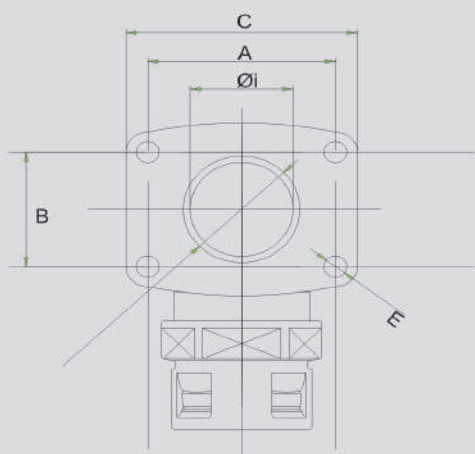
### широкий профиль / PA6-B

Арт. № цвет серый	Арт. № цвет черный	Номинальный внутренний диаметр NW	Внутр.∅ мм	Внешн.∅ мм	Кол-во в упаковке м
93790	93795	16	15,8	21,0	50
93791	93796	21	22,4	28,5	50
93792	93797	29	28,5	34,5	25
93793	93798	36	36,0	42,5	25
93794	93799	48	46,5	54,5	25

С правом внесения технических изменений

# HELUTOP® HSSV

## 90° фланцевое соединение на резьбе



### HELUTOP® HSSV 90° фланец

Штепсельная арматура для надежного и быстрого соединения. Подходит для защитных шлангов в виде параллельных спиралей (тип HELUcond).

#### Область применения

- Используется в машиностроении и производстве промышленного оборудования,
- в производстве роботов,
- в технике автоматизации,
- в автомобиле- и судостроении,
- в железнодорожной технике,
- в монтажной технике,
- а также в распределительных устройствах.

### Материал

- полиамид PA6
- без галогенов, не содержит кадмий
- устойчив к ультрафиолетовому излучению, если цвет материала черный

#### Воспламеняемость:

в соответствии с UL 94: V0

#### Свойства:

- устойчив к различным горючим материалам, минеральным маслам, жирам, слабым основаниям и кислотам.

#### Спецификация:

- сертифицирован UR

### Технические данные

Класс защиты: IP 65 без уплотнения

- P 66 с внутренним уплотнением
- IP66 с внешним уплотнением
- IP67 с внутренним и внешним уплотнением

Соединительная резьба: метрическая в соответствии с EN 60423

#### Эксплуатационная температура:

–от -40°С до +110°С

Рекомендуемые условия хранения на складе:

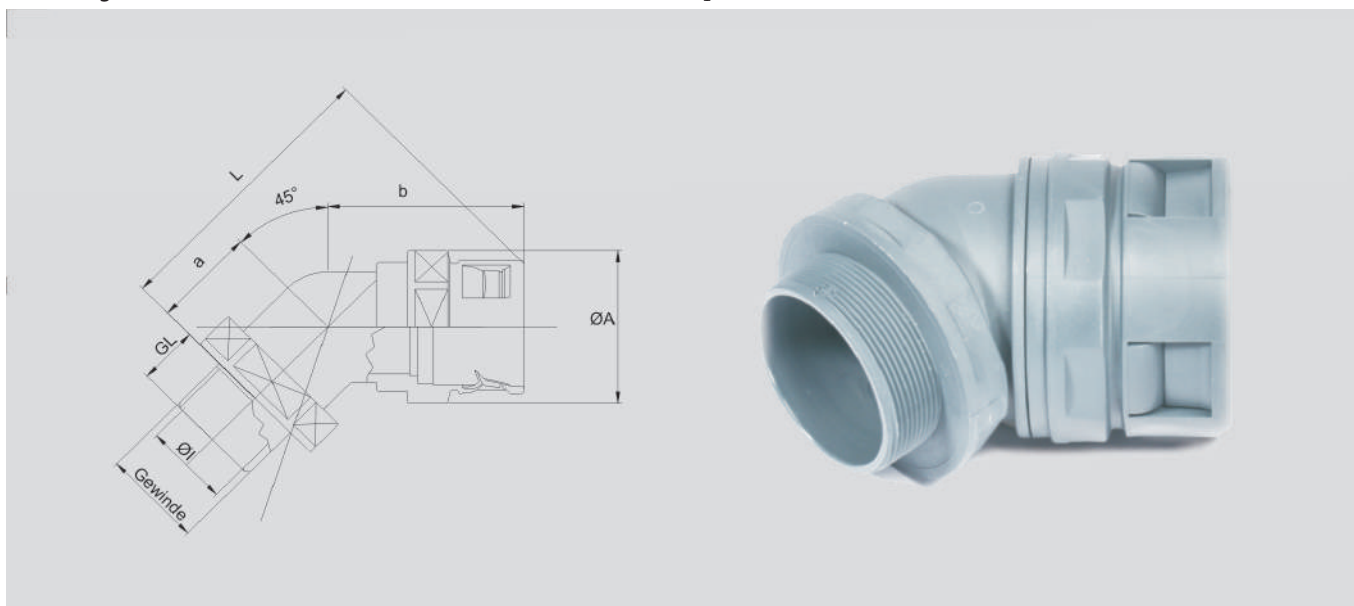
- температура хранения +20°С ± 5°С
- влажность воздуха от 55% до 75%

#### Примечание:

каждая упаковка содержит открыватель.

Арт. № цвет серый	Арт. № цвет черный	подходит к NW	A	B	C	E	I мм	Кол-во в упаковке штук
920209	920214	17	36		46	5,5	16,4	50
920210	920215	21/23	22,8		63	6,5	22,8	50
920211	920216	29	27	36,5	66,5	6,5	27	25
920212	920217	36/37	38,3	30	86	6,5	38,3	25
920213	920218	48/50	47,7	30,5	85,5	6,5	47,7	10

С правом внесения технических изменений



### HELUTOP® HSSV 45° уголок

Штепсельная арматура для надежного и быстрого соединения. Подходит для защитных шлангов в виде параллельных спиралей (тип HELUcond).

#### Область применения

- Используется в машиностроении и производстве промышленного оборудования,
- в производстве роботов,
- в технике автоматизации,
- в автомобиле- и судостроении,
- в железнодорожной технике,
- в монтажной технике,
- а также в распределительных устройствах.

### Материал

- полиамид PA6
- без галогенов, не содержит кадмий
- устойчив к ультрафиолетовому излучению, если цвет материала черный

#### Воспламеняемость:

в соответствии с UL 94: V0

#### Свойства:

- устойчив к различным горючим материалам, минеральным маслам, жирам, слабым основаниям и кислотам.

#### Спецификация:

- сертифицирован UR

### Технические данные

Класс защиты: IP 65 без уплотнения

- P 66 с внутренним уплотнением
- IP66 с внешним уплотнением
- IP67 с внутренним и внешним уплотнением

Соединительная резьба: метрическая в соответствии с EN 60423

#### Эксплуатационная температура:

–от -40° C до +110° C

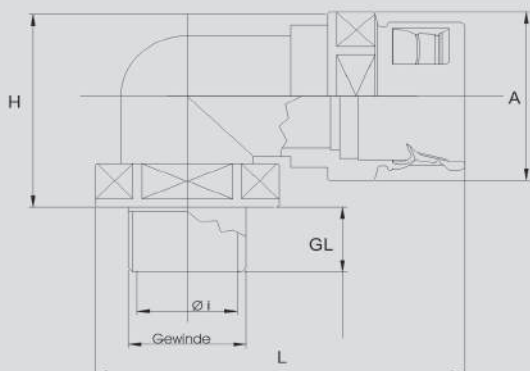
Рекомендуемые условия хранения на складе:

- температура хранения +20° C ± 5° C
- влажность воздуха от 55% до 75%

#### Примечание:

каждая упаковка содержит открыватель.

Арт. № цвет серый	Арт. № цвет черный	Размер метрический	подходит к NW	Длина резьбы мм	Кол-во в упаковке штук
920193	920201	*M16 x 1,5	10	9,9	50
920194	920202	*M20 x 1,5	12	9,9	50
920195	920203	*M20 x 1,5	17	9,9	50
920196	920204	M25 x 1,5	21/23	14	50
920197	920205	M32 x 1,5	29	14	25
920198	920206	M40 x 1,5	36/37	15,8	25
920199	920207	M50 x 1,5	48/50	16	10
920200	920208	M63 x 1,5	48/50	15	10



### HELUTOP® HSSV 90° уголок

Штепсельная арматура для надежного и быстрого соединения. Подходит для защитных шлангов в виде параллельных спиралей (тип HELUcond).

#### Область применения

- Используется в машиностроении и производстве промышленного оборудования,
- в производстве роботов,
- в технике автоматизации,
- в автомобиле- и судостроении,
- в железнодорожной технике,
- в монтажной технике,
- а также в распределительных устройствах.

### Материал

- полиамид PA6
- без галогенов, не содержит кадмий
- устойчив к ультрафиолетовому излучению, если цвет материала черный

#### Воспламеняемость:

в соответствии с UL 94: V0

#### Свойства:

- устойчив к различным горючим материалам, минеральным маслам, жирам, слабым основаниям и кислотам.

#### Спецификация:

- сертифицирован UR

### Технические данные

Класс защиты: IP 65 без уплотнения

- P 66 с внутренним уплотнением
- IP66 с внешним уплотнением
- IP67 с внутренним и внешним уплотнением

Соединительная резьба: метрическая в соответствии с EN 60423

#### Эксплуатационная температура:

–от -40° C до +110° C

Рекомендуемые условия хранения на складе:

- температура хранения +20° C ± 5° C
- влажность воздуха от 55% до 75%

#### Примечание:

каждая упаковка содержит открыватель.

Арт. № цвет серый	Арт. № цвет черный	Размер метрический	подходит к NW	Длина резьбы мм	Кол-во в упаковке штук
920187	920188	*M12x1,5	7,5	9,85	50
94200	94210	M12x1,5	10	9	50
920189	920190	M16x1,5	10	9	50
94201	94211	M16x1,5	12	8	50
94202	94212	M20x1,5	17	10,5	50
94203	94213	M25x1,5	21/23	14,5	50
94204	94214	M32x1,5	29	14,0	25
94205	94215	M40x1,5	36/37	15	25
94206	94216	M50x1,5	48/50	16	10
920191	920192	M63x1,5	48/50	15	10

Арт. № цвет серый	Арт. № цвет черный	Размер PG	подходит к NW	Длина резьбы мм	Кол-во в упаковке штук
98440	98363	9	10	8	50
98441	97382	11	12	8	50
98442	98435	13,5	16/17	10	50
98443	97944	16	16/17	10	50
98444	98436	21	21/23	12	50
98445	98437	29	29	11,2	25
98446	98438	36	36/37	15,5	25
98447	98439	42	48/50	15,5	10

\* HELUTOP специальная арматура с резьбовым соединением