



МАНОМЕТРЫ



РАЗДЕЛИТЕЛИ

ВСПОМОГАТЕЛЬНЫЕ УСТРОЙСТВА

ТЕРМОМЕТРЫ

**ПРЕДМЕТНЫЙ
КАТАЛОГ 2015**

121552, г.Москва, ул.Ярцевская, д.29, корп.2
тел.: +7 (495) 730-20-20, +7 (499) 726-30-04/ -05/ -06
факс: +7 (499) 726-31-02/ -03

www.jumas.ru

СОДЕРЖАНИЕ

1. МАНОМЕТРЫ, ВАКУУММЕТРЫ, МАНОВАКУУММЕТРЫ ПОКАЗЫВАЮЩИЕ	
1.1. экономвариант	7
1.2. промышленные	8
1.3. газовые	12
1.4. в защищённом корпусе	13
1.5. виброустойчивые (жидконаполненные)	14
1.5.1. сухие виброустойчивые (без гидрозаполнения)	16
1.6. коррозионностойкие с трубчатой пружиной	17
1.7. коррозионностойкие с плоской мембраной	21
1.8. фреоновые	22
1.9. аммиачные	23
1.10. повышенной точности (чёрный корпус)	24
1.11. повышенной точности (нерж. корпус, гидрозаполнение)	25
1.12. эталонные	
1.12.1 именованная шкала	26
1.12.2 условная шкала	28
1.12.3 цифровые	30
1.13. специальные	
1.13.1. для сверхвысоких давлений	31
1.13.2. перегрузочные	32
1.13.3. с повышенной безопасностью	33
1.13.4. для химических производств	34
1.13.5. для высоких температур	35
1.13.6. для дыхательных аппаратов	36
1.13.7. водолазные	37
1.13.8. индикаторы давления	38
1.13.9. дифманометры	39
1.13.10. с электрическим выходным сигналом	41
2. НАПОРОМЕРЫ, ТЯГОМЕРЫ, ТЯГОНАПОРОМЕРЫ ПОКАЗЫВАЮЩИЕ	
2.1. промышленные	42
2.2. щитовые	44
2.3. коррозионностойкие с мембранной коробкой	45
2.4. коррозионностойкие с плоской мембраной	47
2.5. повышенной точности	48
2.6. эталонные	49
2.7. дифнапоромеры	50
3. ЭЛЕКТРОКОНТАКТНЫЕ (СИГНАЛИЗИРУЮЩИЕ) МАНОМЕТРИЧЕСКИЕ ПРИБОРЫ	
3.1. на микровыключателях	
3.1.1. промышленные	52
3.1.2. в нержавеющей корпусе	53
3.1.3. коррозионностойкие с трубчатой пружиной	54
3.2. с магнитомеханическими контактами	
3.2.1. промышленные	55
3.2.2. в нержавеющей корпусе	56
3.2.3. коррозионностойкие (гидрозаполненные)	58
3.2.4. коррозионностойкие с плоской мембраной	59
3.3. взрывозащищённые	
3.3.1. искробезопасная цепь	60
3.3.2. взрывонепроницаемая оболочка	
3.3.2.1. из алюминиевого сплава	61
3.3.2.2. из нержавеющей стали	63

3.3.2.3. для малых давлений	64
3.3.2.4. дифманометры	65
4. РАЗДЕЛИТЕЛИ	
4.1. сильфонные малогабаритные РСМ	68
4.2. мембранные малогабаритные РММ	69
4.3. фланцевые открытые РМФО	70
4.4. фланцевые закрытые	
4.4.1. сварные РМФЗ-С	71
4.4.2. разборные РМФЗ-Р	72
4.5. для пищевых продуктов РМП	73
4.6. для фармацевтики Tri-Clamp	74
4.7. для гомогенизаторов РМГ	75
4.8. с тубусом РМТ	76
4.9. химически стойкие РМХ	77
4.10. цельносварные с манометрами	78
5. КРАНЫ И КЛАПАНЫ	
5.1. краны трёхходовые	
5.1.1. пробковые	79
5.1.2. шаровые	80
5.1.3. кнопочные	80
5.2. клапаны запорные игольчатые	
5.2.1. промышленные КЗИ	81
5.2.2. со сливом КЗИС	81
5.2.3. для подключения контрольного манометра КЗИМ	81
5.2.4. трёхходовой с автономными каналами КЗИТ	82
5.3. клапаны нажимные	82
5.4. клапаны предохранительные	83
6. ОТВОДЫ, ДЕМПФЕРЫ И ВСПОМОГАТЕЛЬНАЯ АРМАТУРА	
6.1. отводы сифонные	84
6.2. отводы-охладители	85
6.3. демпферы	86
6.4. демпферные устройства	86
6.5. переходники	87
6.6. бобышки под приварку	88
6.7. прокладки герметизирующие	88
7. ТЕРМОМАНОМЕТРЫ	89
8. ТЕРМОМЕТРЫ БИМЕТАЛЛИЧЕСКИЕ, ГИЛЬЗЫ	
8.1. термометры	
8.1.1. промышленные (без резьбовые)	90
8.1.2. промышленные (резьбовые)	91
8.1.3. трубные	92
8.1.4. игловые	93
8.1.5. для вентиляции и кондиционирования	94
8.1.6. коррозионностойкие (без резьбовые)	95
8.1.7. коррозионностойкие (резьбовые)	96
8.1.8. для нефтехимических производств (универсальные)	97
8.1.9. для производственных помещений	98
8.2. гильзы защитные	
8.2.1. до 2,0...10,0 МПа	99
8.2.2. до 25,0 МПа	100

ЭЛЕКТРОКОНТАКТНЫЕ МАНОМЕТРЫ

- Нет ложных срабатываний
- Не залипают контакты
- Высокая разрывная мощность контактов
- Максимальная сила тока

 	<p>МАНОМЕТРЫ, МАНОВАКУУММЕТРЫ, ВАКУУММЕТРЫ ЭЛЕКТРОКОНТАКТНЫЕ ВЗРЫВОЗАЩИЩЕННЫЕ</p> <p>☞ ДИАМЕТР КОРПУСА – 80мм</p> <p>☞ ВЗРЫВОБЕЗОПАСНЫЙ - 1ExdIIВТ4 1ExdIIСТ4</p> <p>(стр.61) Давление от -0,1 до 60 МПа</p>
 	<p>МАНОМЕТРЫ, МАНОВАКУУММЕТРЫ, ВАКУУММЕТРЫ ЭЛЕКТРОКОНТАКТНЫЕ ВЗРЫВОЗАЩИЩЕННЫЕ</p> <p>☞ ДИАМЕТР КОРПУСА – 100мм</p> <p>☞ ВЗРЫВОБЕЗОПАСНЫЙ - 1ExdIIВТ4 1ExdIIСТ4</p> <p>(стр.61) Давление от -0,1 до 60 МПа</p>
 	<p>ДИФМАНОМЕТРЫ ЭЛЕКТРОКОНТАКТНЫЕ ВЗРЫВОЗАЩИЩЕННЫЕ</p> <p>☞ ВЗРЫВОБЕЗОПАСНЫЙ - 1ExdIIСТ4 0ExiaIIСТ4</p> <p style="text-align: right;">Δр (перепад) – от 0,25 кПа до 1000 кПа</p> <p style="text-align: right;">Статическое давление до 400 бар</p> <p>(стр.65)</p>

НАШИ ПРЕИМУЩЕСТВА

- Уровень качества мировых производителей
- Большинство чувствительных элементов – пр-во Швейцария - Германия
- Лучшее соотношение цена/качество
- Гарантированная работоспособность в нестандартных температурных диапазонах - (от -60°С для Токр, до +300°С для Тизм)



МАНОМЕТРЫ СУХИЕ ВИБРОУСТОЙЧИВЫЕ БЕЗ ГИДРОЗАПОЛНЕНИЯ

- ☞ успешная опытная эксплуатация на предприятиях ТЭК России
- ☞ не требуют жидкостного наполнения

(стр.16)



МАНОМЕТРЫ С УКАЗАТЕЛЯМИ КРАЙНИХ ПОЛОЖЕНИЙ (С ЯБЕДНИКАМИ)

- ☞ стрелка min/max значений давления
- ☞ стрелки min/max давлений с поводком (с ябедниками)

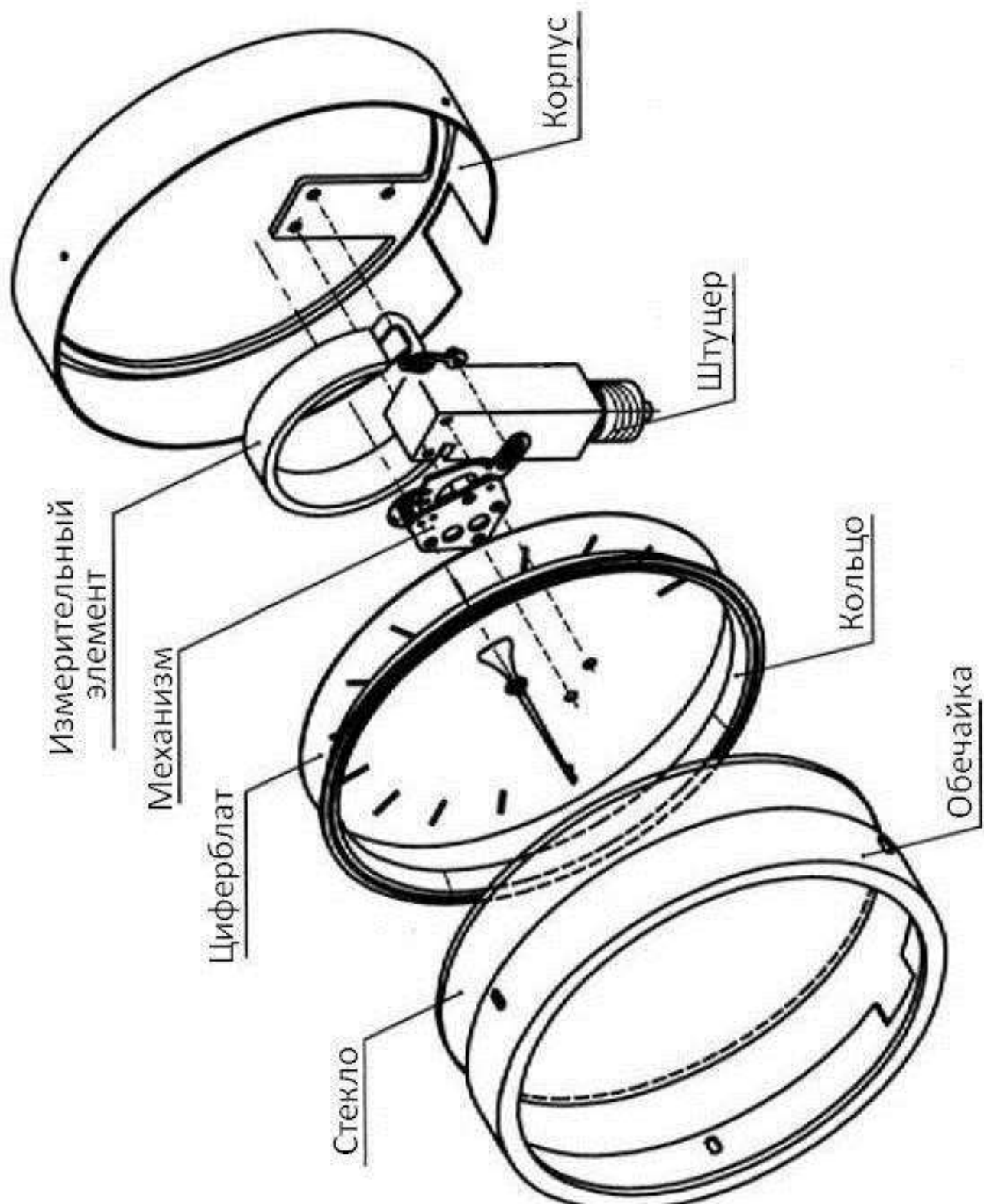
(стр. 19-20)



ТЕРМОМАНОМЕТРЫ

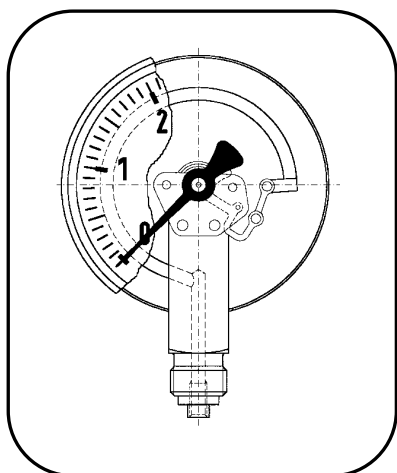
- ☞ давления – 0...0,4/ 0,6/ 1,0/ 1,6/ 2,5 МПа
 - ☞ температура – 0...120/ 150 С
- в исполнении – латунь

(стр.89)



1. МАНОМЕТРЫ, ВАКУУММЕТРЫ, МАНОВАКУУММЕТРЫ ПОКАЗЫВАЮЩИЕ

1.1. ЭКОНОМВАРИАНТ



Назначение

Предназначены для измерения избыточного давления неагрессивных некристаллизующихся сред (жидкостей, газов) в сфере ЖКХ

Диаметр корпуса, мм

100

Класс точности

1,5

Диапазоны измерения, МПа

• МП – от 0 до 0,6/ 1,0/ 1,6

Исполнение корпус-штуцер

радиальное

Штуцер

латунь,
M20x1,5 (по умолчанию), G1/2 - □14

Измерительный элемент

медный сплав, пружина Бурдона

Механизм

латунь

Циферблат

алюминиевый сплав,
белый, шкала черная

Корпус

сталь, окрашенная в чёрный цвет

Стекло

техническое

Обечайка

сталь, окрашенная в чёрный цвет;
крепление винтами

Степень защиты

IP40

ОПЦИИ

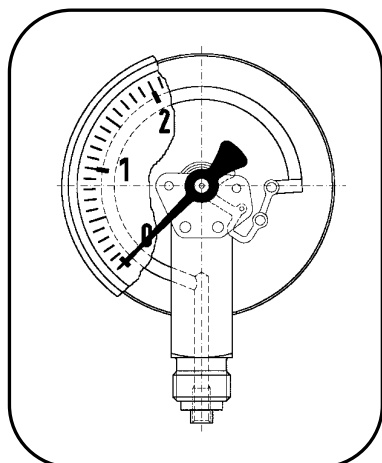
- Индивидуальный номер
- Демпфер (юз)

Пример оформления заказа

Манометр показывающий (МП), диаметром корпуса 100мм (**100**) из стали (**М**), техническим стеклом, радиальным расположением штуцера, пределом измерения 0,6МПа (**0,6 МПа**), присоединительной резьбой штуцера G1/2 (**G1/2**)

Манометр МП100М-0,6МПа-G1/2 (эконом)

1.2. ПРОМЫШЛЕННЫЕ



Назначение

Предназначены для измерения избыточного и/или вакуумметрического давления неагрессивных некристаллизующихся сред (жидкостей, газов)

Диаметр корпуса, мм

40, 50

Класс точности

2,5

Диапазоны измерения, МПа

- МП – от 0 до 0,25/ 0,4/ 0,6/ 1,0/ 1,6/ 2,5/ 4/ 6/ 10/ 16/ 25/ 40
- ВП – от -0,1 до 0

Исполнение корпус-штуцер

радиальное,
центрально-осевое

Штуцер

латунь,
Ø 40мм - М10х1,0 (по умолчанию), G1/8 -
□12
Ø 50мм - М12х1,5 (по умолчанию), G1/4” -
□12

Измерительный элемент

медный сплав,
≤ 6,0 МПа - пружина Бурдона
> 6,0 МПа - многовитковая пружина

Механизм

латунь

Циферблат

алюминиевый сплав, белый, шкала черная

Корпус

сталь, окрашенная в чёрный цвет

Стекло

пластик

Степень защиты

IP40

ОПЦИИ

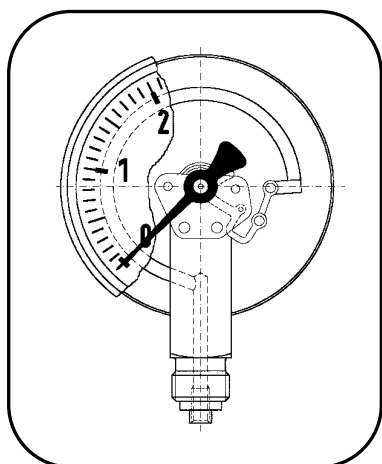
- Индивидуальный номер
- Кислородное исполнение - O₂
- Специальная шкала (черта)
- Демпфер (юза)

Пример оформления заказа

Манометр показывающий (МП), диаметром корпуса 50мм (**50**) из стали (М) и пластиковым стеклом, центрально-осевым расположением штуцера (Т), пределом измерения 1,0МПа (**1,0МПа**) с присоединительной резьбой штуцера G1/4 (**G1/4**):

Манометр МП50М/Т-1,0МПа-G1/4

1.2. ПРОМЫШЛЕННЫЕ



Назначение

Предназначены для измерения избыточного и/или вакуумметрического давления неагрессивных некристаллизующихся сред (жидкостей, газов)

Диаметр корпуса, мм

63

Класс точности

2,5; по заказу – 1,5

Диапазоны измерения, МПа

- МП – от 0 до 0,1/ 0,16/ 0,25/ 0,4/ 0,6/ 1,0/ 1,6/ 2,5/ 4/ 6/ 10/ 16/ 25/ 40/ 60
- ВП – от -0,1 до 0

Исполнение корпус-штуцер

радиальное,
центрально-осевое

Штуцер

латунь,
M12x1,5 (по умолчанию), G1/4" - □14

Измерительный элемент

медный сплав,
≤ 6,0 МПа - пружина Бурдона
> 6,0 МПа - многовитковая пружина

Механизм

латунь

Циферблат

пластик или алюминиевый сплав,
белый, шкала черная

Корпус

сталь, окрашенная в чёрный цвет

Стекло

пластик, техническое

Степень защиты

IP40

ОПЦИИ

- Индивидуальный номер
- Кислородное исполнение - O₂
- Специальная шкала (черта, кгс/см²)
- Мановакуумметрические диапазоны
- Демпфер (юза)

Пример оформления заказа

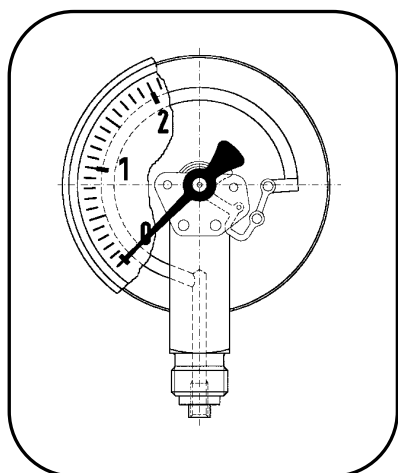
Манометр показывающий (МП), диаметром корпуса 63мм (**63**) из стали (**М**), техническим стеклом, радиальным расположением штуцера, пределом измерения 2,5МПа (**2,5МПа**), присоединительной резьбой штуцера M12x1,5 для измерения давления кислорода (**O₂**):

Манометр МП63М-2,5МПа-O₂

Манометр показывающий (МП), диаметром корпуса 63мм (**63**) из стали (**М**), техническим стеклом, центрально-осевым расположением штуцера (**Т**), пределом измерения 1,0МПа (**1,0МПа**), присоединительной резьбой штуцера G1/4 (**G1/4**):

Манометр МП63М/Т-1,0МПа-G1/4

1.2. ПРОМЫШЛЕННЫЕ



Назначение

Предназначены для измерения избыточного и/или вакуумметрического давления неагрессивных некристаллизующихся сред (жидкостей, газов)

Диаметр корпуса, мм

100

Класс точности

1,5

Диапазоны измерения, МПа

- МП – от 0 до 0,06/ 0,1/ 0,16/ 0,25/ 0,4/ 0,6/ 1,0/ 1,6/ 2,5/ 4/ 6/ 10/ 16/ 25/ 40/ 60
- МВП – от -0,1 до 0,06/ 0,15/ 0,3/ 0,5/ 0,9/ 1,5/ 2,4
- ВП – от -0,1 до 0

Исполнение корпус-штуцер

радиальное

Штуцер

латунь,
M20x1,5 (по умолчанию), G1/2 - □22

Измерительный элемент

медный сплав,
≤ 6,0 МПа - пружина Бурдона
> 6,0 МПа - многовитковая пружина

Механизм

латунь, усиленная конструкция

Циферблат

алюминиевый сплав,
белый, шкала черная

Корпус

сталь, окрашенная в чёрный цвет

Стекло

техническое

Обечайка

сталь, окрашенная в чёрный цвет;
крепление винтами

Степень защиты

IP40

ОПЦИИ

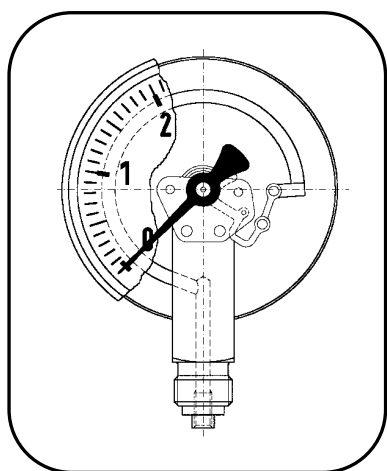
- Индивидуальный номер
- Пломбировка корпуса
- Задний фланец - РФЗ
- Кислородное исполнение - O₂
- Специальная шкала (черта, кгс/см²)
- Демпфер (юза)

Пример оформления заказа

Мановакуумметр показывающий (МВП), диаметром корпуса 100мм (100) из стали (М), техническим стеклом, радиальным расположением штуцера с задним фланцем (РФЗ), диапазоном измерения (-1...3) кгс/см² ((-1...3) кгс/см²), присоединительной резьбой штуцера M20x1,5, для измерения давления кислорода O₂ (O₂):

Мановакуумметр МВП100М/РФЗ-(-1...3)кгс/см²-O₂

1.2. ПРОМЫШЛЕННЫЕ



Назначение

Предназначены для измерения избыточного и/или вакуумметрического давления неагрессивных некристаллизующихся сред (жидкостей, газов)

Диаметр корпуса, мм

160

Класс точности

1,5

Диапазоны измерения, МПа

- МП – от 0 до 0,06/ 0,1/ 0,16/ 0,25/ 0,4/ 0,6/ 1,0/ 1,6/ 2,5/ 4/ 6/ 10/ 16/ 25/ 40/ 60
- МВП – от -0,1 до 0,06/ 0,15/ 0,3/ 0,5/ 0,9/ 1,5/ 2,4
- ВП – от -0,1 до 0

Исполнение корпус-штуцер

радиальное

Штуцер

латунь,
M20x1,5 (по умолчанию), G1/2 - □22

Измерительный элемент

медный сплав,
≤ 6,0 МПа - пружина Бурдона
> 6,0 МПа - многовитковая пружина

Механизм

латунь, усиленная конструкция

Циферблат

алюминиевый сплав, белый, шкала черная

Корпус

сталь, окрашенная в чёрный цвет

Стекло

техническое

Обечайка

сталь, окрашенная в чёрный цвет;
крепление винтами

Степень защиты

IP40

ОПЦИИ

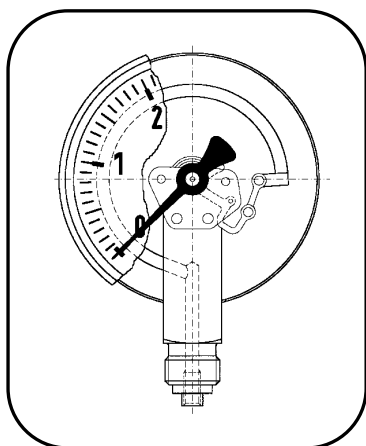
- Индивидуальный номер
- Пломбировка корпуса
- Задний фланец - РФз
- Кислородное исполнение - O₂
- Специальная шкала (черта, кгс/см²)
- Демпфер (юз)

Пример оформления заказа

Вакуумметр показывающий (ВП), диаметром корпуса 160мм (**160**) из стали (**М**), техническим стеклом, радиальным расположением штуцера, диапазоном измерения (-100...0) кПа (**(-100...0) кПа**), присоединительной резьбой штуцера M20x1,5:

Вакуумметр ВП160М-(-100...0)кПа

1.3. ГАЗОВЫЕ



Назначение

Предназначены для измерения избыточного и/или вакуумметрического давления неагрессивных газов, в том числе кислорода, ацетилена, пропана

Диаметр корпуса, мм

50

Класс точности

2,5

Пределы измерения, МПа

- Кислород – от 0 до 1,0/ 1,6/ 2,5/ 16/ 25/ 40
- Ацетилен – от 0 до 0,4/ 4,0
- Пропан – от 0 до 0,6
- Другие газы – от 0 до 0,6/ 1,0/ 16

Исполнение корпус-штуцер

радиальное

Штуцер

латунь,
M12x1,5 (по умолчанию) - □14

Измерительный элемент

медный сплав,
≤ 6,0 МПа - пружина Бурдона
> 6,0 МПа - многovitковая пружина

Механизм

латунь

Циферблат

алюминиевый сплав,
белый, шкала черная

Корпус

сталь, окрашенная в:
кислород – синий цвет
ацетилен – белый цвет
пропан – красный цвет
другие газы – чёрный цвет

Стекло

пластик

Степень защиты

IP40

ОПЦИИ

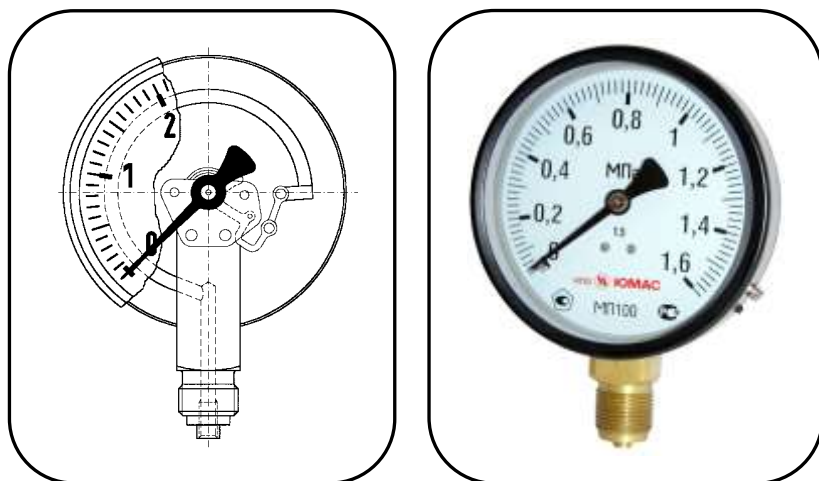
- Специальная шкала (черта и др.)
- Демпфер (юз)а

Пример оформления заказа

Манометр показывающий (МП), диаметром корпуса 50мм (**50**), из стали (**М**) пластиковым стеклом, радиальным расположением штуцера, пределом измерения 0,4МПа (**0,4МПа**) с присоединительной резьбой штуцера M12x1,5 для измерения давления ацетилена (**C2H2**):

Манометр МП50М-0,4МПа-C2H2

1.4. В ЗАЩИЩЁННОМ КОРПУСЕ



Назначение

Предназначены для измерения избыточного и/или вакуумметрического давления неагрессивных некристаллизующихся сред (жидкостей, газов) с повышенной степенью защиты от внешней среды

Диаметр корпуса, мм

100, 160

Класс точности

1,5

Диапазоны измерения, МПа

- МП – от 0 до 0,1/ 0,16/ 0,25/ 0,4/ 0,6/ 1,0/ 1,6/ 2,5/ 4/ 6/ 10/ 16/ 25/ 40/ 60
- МВП – от -0,1 до 0,15/ 0,3/ 0,5/ 0,9/ 1,5/ 2,4
- ВП – от -0,1 до 0

Исполнение корпус-штуцер

радиальное

Штуцер

латунь,
M20x1,5 (по умолчанию), G1/2 - □22

Измерительный элемент

медный сплав,
≤ 6,0 МПа - пружина Бурдона
> 6,0 МПа - многовитковая пружина

Механизм

латунь

Циферблат

алюминиевый сплав, белый, шкала черная

Корпус

сталь, окрашенная в чёрный цвет

Стекло

техническое

Обечайка

сталь, окрашенная в чёрный цвет;
крепление винтами

Степень защиты

IP54

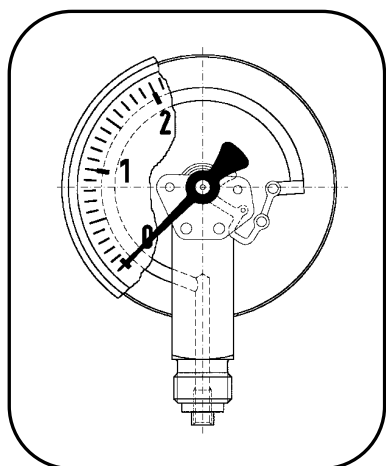
ОПЦИИ

- Индивидуальный номер
- Пломбировка корпуса
- Задний фланец – РФз
- Специальная шкала (черта, кгс/см²)
- Демпфер (юза)

Пример оформления заказа

Манометр показывающий (МП), диаметром корпуса 100мм (**100**) из стали (**М**), радиальным расположением штуцера, пределом измерения 1,6МПа (**1,6 МПа**), присоединительной резьбой штуцера M20x1,5, со степенью защиты IP54 (**IP54**):
Манометр МП100М-1,6МПа-IP54

1.5. ВИБРОУСТОЙЧИВЫЕ (ЖИДКОНАПОЛНЕННЫЕ)



Назначение

Предназначены для измерения избыточного и/или вакуумметрического давления неагрессивных некристаллизующихся сред (жидкостей, газов) в условиях повышенных вибраций и пульсаций

Диаметр корпуса, мм

40, 50, 63

Класс точности

Ø 40, 50мм - 2,5

Ø 63мм - 1,5

Диапазоны измерения, МПа

• МП – от 0 до 0,1/ 0,16/ 0,25/ 0,4/ 0,6/ 1,0/ 1,6/ 2,5/ 4/ 6/ 10/ 16/ 25/ 40/ 60/ 100

• ВП – от -0,1 до 0

Исполнение корпус-штуцер

МП40 (50, 63) НЛ – радиальное,

МП40 (50, 63) НЛ/Т - центрально-осевое,

МП50 (63) НЛ/ТФп - центрально-осевое с передним фланцем,

МП50 (63) НЛ/ТСк - центрально-осевое со скобой

Штуцер

латунь,

Ø 40мм - М10х1,0 (по умолчанию), G1/8" - □12

Ø 50, 63мм - М12х1,5 (по умолчанию), G1/4" - □12

Измерительный элемент

медный сплав,

≤ 6,0 МПа - пружина Бурдона

> 6,0 МПа - многовитковая пружина

Механизм

латунь

Циферблат

алюминиевый сплав, белый, шкала черная

Корпус

сталь нержавеющая

Стекло

пластик

Обечайка

сталь нержавеющая, завальцовка

Степень защиты

IP65

Наполнение

глицерин – Ву, силикон – ВуСл

ОПЦИИ

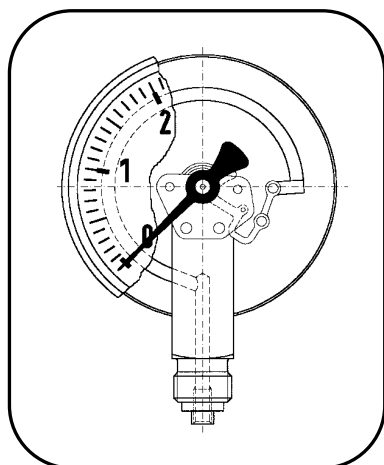
- Индивидуальный номер
- Специальная шкала (бар)
- Мановакуумметрические диапазоны

Пример оформления заказа

Манометр показывающий (МП), диаметром корпуса 50мм (50) из нержавеющей стали (Н), с завальцовкой обечайки (Л), центрально-осевым расположением штуцера (Т), пределом измерения 2,5 бар (2,5 бар), присоединительной резьбой штуцера G1/4 (G1/4), с наполнением глицерином (Ву):

Манометр МП50НЛ/Т-2,5бар-G1/4-Ву

1.5. ВИБРОУСТОЙЧИВЫЕ (ЖИДКОНАПОЛНЕННЫЕ)



Назначение

Предназначены для измерения избыточного и/или вакуумметрического давления неагрессивных некристаллизующихся сред (жидкостей, газов) в условиях повышенных вибраций и пульсаций

Диаметр корпуса, мм

100, 160

Класс точности

1,0

Диапазоны измерения, МПа

- МП – от 0 до 0,1/ 0,16/ 0,25/ 0,4/ 0,6/ 1,0/ 1,6/ 2,5/ 4/ 6/ 10/ 16/ 25/ 40/ 60/ 100
- МВП – от -0,1 до 0,06/ 0,15/ 0,3/ 0,5/ 0,9/ 1,5/ 2,4
- ВП – от -0,1 до 0

Исполнение корпус-штуцер

МП100Н - радиальное:

МП100Н/РФп – с передним фланцем

МП100Н/РФз - с задним фланцем

МП100Н/РСк - со скобой

МП100Н/Тэ – эксцентрично-осевое:

МП100Н/ТэФп - с передним фланцем

МП100Н/ТэФз - с задним фланцем

МП100Н/ТэСк – со скобой

Штуцер

латунь,

M20x1,5 (по умолчанию), G1/2 - □22

Измерительный элемент

медный сплав,

≤ 6,0 МПа - пружина Бурдона

> 6,0 МПа - многovitковая пружина

Механизм

латунь

Циферблат

алюминиевый сплав, белый, шкала черная

Корпус

сталь нержавеющая

Стекло

техническое

Обечайка

сталь нержавеющая, байонет (резьба)

Степень защиты

IP65

Наполнение

глицерин – Ву, силикон - ВуСл

ОПЦИИ

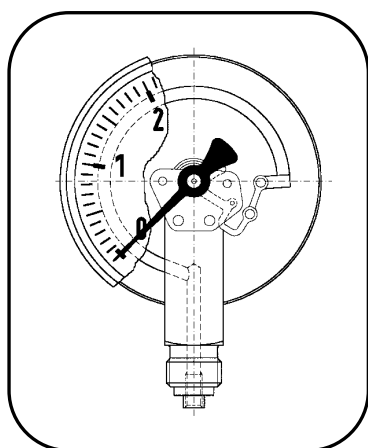
- Индивидуальный номер
- Специальная шкала (черта, бар)
- Демпфер (юз)

Пример оформления заказа

Манометр показывающий (МП), диаметром корпуса 100мм (100) из нержавеющей стали (Н), с эксцентрично-осевым штуцером (Тэ) и скобой (Ск), пределом измерения 2,5МПа (2,5МПа), присоединительной резьбой штуцера M20x1,5, с наполнением силиконом (ВуСл):

Манометр МП100Н/ТэСк-2,5МПа-ВуСл

1.5.1. СУХИЕ ВИБРОУСТОЙЧИВЫЕ (БЕЗ ГИДРОЗАПОЛНЕНИЯ)



Назначение

Предназначены для измерения избыточного и/или вакуумметрического давления неагрессивных некристаллизующихся сред (жидкостей, газов) в условиях повышенных вибраций и пульсаций.

Конструкция прибора не требует наполнения!

Диаметр корпуса, мм

100, 160

Класс точности

1,0

Диапазоны измерения, МПа

- МП – от 0 до 0,1/ 0,16/ 0,25/ 0,4/ 0,6/ 1,0/ 1,6/ 2,5/ 4/ 6/ 10/ 16/ 25/ 40/ 60
- МВП – от -0,1 до 0,06/ 0,15/ 0,3/ 0,5/ 0,9/ 1,5/ 2,4
- ВП – от -0,1 до 0

Исполнение корпус-штуцер

МП100 (160)Н - радиальное:

МП100 (160)Н/РФп – с передним фланцем

МП100 (160)Н/РФз - с задним фланцем

Штуцер

латунь,
M20x1,5 (по умолчанию), G1/2 - □22

Измерительный элемент

медный сплав,
≤ 6,0 МПа - пружина Бурдона
> 6,0 МПа - многовитковая пружина

Механизм

латунь

Циферблат

алюминиевый сплав, белый, шкала черная

Корпус

сталь нержавеющая

Стекло

техническое

Обечайка

сталь нержавеющая, байонет (резьба)

Степень защиты

IP65

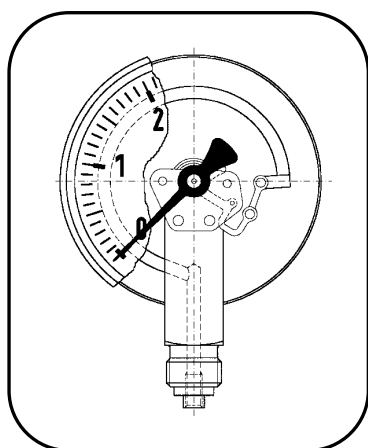
ОПЦИИ

- Индивидуальный номер (по умолчанию)
- Специальная шкала (черта, бар, кгс/см²)
- Демпфер (юза)

Пример оформления заказа

Манометр показывающий (МП), диаметром корпуса 160мм (**160**) из нержавеющей стали (Н), с радиальным расположением штуцера (Р) и передним фланцем (Фп), пределом измерения 600 бар (**600 бар**), присоединительной резьбой штуцера M20x1,5, сухой виброустойчивый (СВу):
Манометр МП160Н/РФп-600бар-СВу

1.6. КОРРОЗИОННОСТОЙКИЕ С ТРУБЧАТОЙ ПРУЖИНОЙ



Назначение

Предназначены для измерения избыточного и/или вакуумметрического давления агрессивных некристаллизующихся сред (жидкостей, газов); при наполнении корпуса - в условиях повышенных вибраций и пульсаций

Диаметр корпуса, мм

40, 50, 63

Класс точности

Ø 40, 50мм - 2,5

Ø 63мм - 1,5

Диапазоны измерения, МПа

• МП – от 0 до 0,1/ 0,16/ 0,25/ 0,4/ 0,6/ 1,0/ 1,6/ 2,5/ 4/ 6/ 10/ 16/ 25/ 40/ 60

• МВП – от -0,1 до 0,06/ 0,15/ 0,3/ 0,5/ 0,9/ 1,5/ 2,4

• ВП – от -0,1 до 0

Исполнение корпус-штуцер

МП40 (50, 63) НЛН – радиальное,

МП40 (50, 63) НЛН/Т - центрально-осевое,

МП50 (63) НЛН/ТФп - центрально-осевое с передним фланцем,

МП50 (63) НЛН/ТСк - центрально-осевое с скобой

Штуцер

сталь нержавеющая,

Ø 40мм - М10х1,0 (по умолчанию), G1/8" -

□12

Ø 50, 63мм - М12х1,5 (по умолчанию), G1/4" -

□12

Измерительный элемент

сталь нержавеющая,

≤ 6,0 МПа - пружина Бурдона

> 6,0 МПа - многовитковая пружина

Механизм

сталь нержавеющая

Циферблат

алюминиевый сплав, белый, шкала черная

Корпус

сталь нержавеющая

Стекло

пластик

Обечайка

сталь нержавеющая, завальцовка

Степень защиты

IP65

Наполнение

глицерин – Ву, силикон - ВуСл

ОПЦИИ

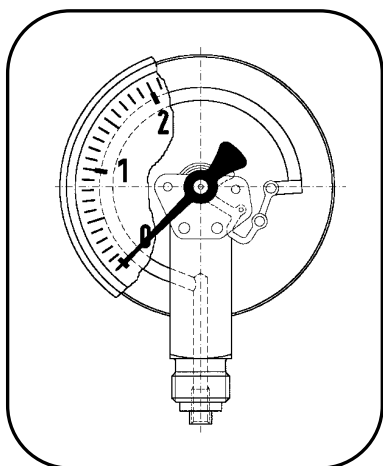
- Специальная шкала (бар)
- Индивидуальный номер

Пример оформления заказа

Манометр показывающий (МП), диаметром корпуса 50мм (50) из нержавеющей стали (Н), с завальцованной обечайкой (Л), коррозионностойкий (Н), пределом измерения 100 бар (100бар), присоединительной резьбой штуцера G1/4 (G1/4):

Манометр МП50НЛН-100бар-G1/4

1.6. КОРРОЗИОННОСТОЙКИЕ С ТРУБЧАТОЙ ПРУЖИНОЙ



Назначение

Предназначены для измерения избыточного и/или вакуумметрического давления агрессивных некристаллизующихся сред (жидкостей, газов); при наполнении корпуса - в условиях повышенных вибраций и пульсаций

Диаметр корпуса, мм

63

Класс точности

1,5

Диапазоны измерения, МПа

- МП – от 0 до 0,1/ 0,16/ 0,25/ 0,4/ 0,6/ 1,0/ 1,6/ 2,5/ 4/ 6/ 10/ 16/ 25/ 40/ 60/ 100
- ВП – от -0,1 до 0

Исполнение корпус-штуцер

МП63НН – радиальное

МП63НН/Т – центрально-осевое:

МП63НН/ТФп – с передним фланцем

МП63НН/ТФз – с задним фланцем

МП63НН/ТСк – со скобой

Штуцер

сталь нержавеющая,

M12x1,5 (по умолчанию), G1/4 - □12

Измерительный элемент

сталь нержавеющая,

≤ 6,0 МПа - пружина Бурдона

> 6,0 МПа - многовитковая пружина

Механизм

сталь нержавеющая

Циферблат

алюминиевый сплав, белый, шкала черная

Корпус

сталь нержавеющая

Стекло

пластик

Обечайка

сталь нержавеющая, байонет (резьба)

Степень защиты

IP65

Наполнение

глицерин – Ву, силикон - ВуСл

ОПЦИИ

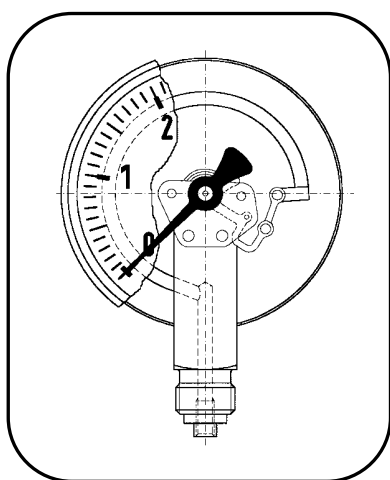
- Индивидуальный номер
- Кислородное исполнение - O₂
- Специальная шкала (черта, бар)

Пример оформления заказа

Манометр показывающий (МП), диаметром корпуса 63мм (63) из нержавеющей стали (Н), коррозионностойкий (Н), с центрально-осевым расположением штуцера (Т) и передним фланцем (Фп), пределом измерения 0,25МПа (0,25МПа), присоединительной резьбой штуцера M12x1,5:

Манометр МП63НН/ТФп-0,25МПа

1.6. КОРРОЗИОННОСТОЙКИЕ С ТРУБЧАТОЙ ПРУЖИНОЙ



Назначение

Предназначены для измерения избыточного и/или вакуумметрического давления агрессивных некристаллизующихся сред (жидкостей, газов); при наполнении корпуса - в условиях повышенных вибраций и пульсаций

Диаметр корпуса, мм

100

Класс точности

1,0

Диапазоны измерения, МПа

- МП – от 0 до 0,1/ 0,16/ 0,25/ 0,4/ 0,6/ 1,0/ 1,6/ 2,5/ 4/ 6/ 10/ 16/ 25/ 40/ 60/ 100/ 160
- МВП – от -0,1 до 0,06/ 0,15/ 0,3/ 0,5/ 0,9/ 1,5/ 2,4
- ВП – от -0,1 до 0

Исполнение корпус-штуцер

МП100НН - радиальное:

МП100НН/РФп – с передним фланцем

МП100НН/РФз - с задним фланцем

МП100НН/РСк - со скобой

МП100НН/Т – центрально-осевое:

МП100НН/ТФп - с передним фланцем

МП100НН/ТФз - с задним фланцем

МП100НН/ТСк – со скобой

Штуцер

сталь нержавеющая,

M20x1,5 (по умолчанию), G1/2 - □22

Измерительный элемент

сталь нержавеющая,

≤ 6,0 МПа - пружина Бурдона

> 6,0 МПа - многовитковая пружина

Механизм

сталь нержавеющая

Циферблат

алюминиевый сплав, белый, шкала черная

Корпус

сталь нержавеющая

Стекло

многослойное безопасное

Обечайка

сталь нержавеющая, байонет (резьба)

Степень защиты

IP65

Наполнение

глицерин – Ву, силикон - ВуСл

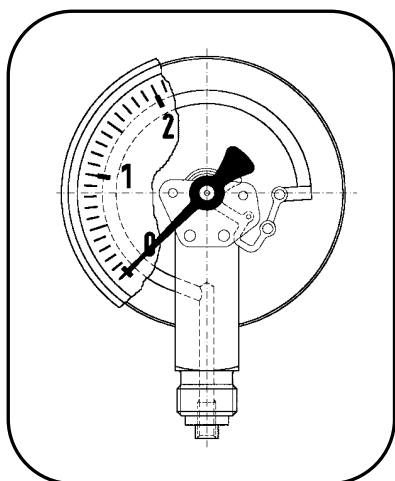
ОПЦИИ

- Индивидуальный номер
- Кислородное исполнение - O₂
- Специальная шкала (черта, кгс/см², бар)
- Стрелки min/max давления
- Исполнение для T_{окр} = -60 °С
- Исполнение для T_{изм} = +300 °С (IP54)

Пример оформления заказа

Манометр показывающий (МП), диаметром корпуса 100мм (100) из нержавеющей стали (Н), коррозионностойкий (Н), с радиальным штуцером и скобой (РСк), пределом измерения 1,0МПа (1,0МПа), присоединительной резьбой штуцера M20x1,5: Манометр МП100НН/РСк-1,0МПа

1.6. КОРРОЗИОННОСТОЙКИЕ С ТРУБЧАТОЙ ПРУЖИНОЙ



Назначение

Предназначены для измерения избыточного и/или вакуумметрического давления агрессивных некристаллизующихся сред (жидкостей, газов); при наполнении корпуса - в условиях повышенных вибраций и пульсаций

Диаметр корпуса, мм

160

Класс точности

1,0

Диапазоны измерения, МПа

- МП – от 0 до 0,1/ 0,16/ 0,25/ 0,4/ 0,6/ 1,0/ 1,6/ 2,5/ 4/ 6/ 10/ 16/ 25/ 40/ 60/ 100/ 160
- МВП – от -0,1 до 0,06/ 0,15/ 0,3/ 0,5/ 0,9/ 1,5/ 2,4
- ВП – от -0,1 до 0

Исполнение корпус-штуцер

МП160НН - радиальное:

МП160НН/РФп - с передним фланцем

МП160НН/РФз - с задним фланцем

МП160НН/РСк - со скобой

МП160НН/Т – центрально-осевое:

МП160НН/ТФп - с передним фланцем

МП160НН/ТФз - с задним фланцем

МП160НН/ТСк – со скобой

Штуцер

сталь нержавеющая,

M20x1,5 (по умолчанию), G1/2 - □22

Измерительный элемент

сталь нержавеющая,

≤ 6,0 МПа - пружина Бурдона

> 6,0 МПа - многовитковая пружина

Механизм

сталь нержавеющая

Циферблат

алюминиевый сплав, белый, шкала черная

Корпус

сталь нержавеющая

Стекло

многослойное безопасное

Обечайка

сталь нержавеющая, байонет (резьба)

Степень защиты

IP65

Наполнение

глицерин – Ву, силикон - ВуСл

ОПЦИИ

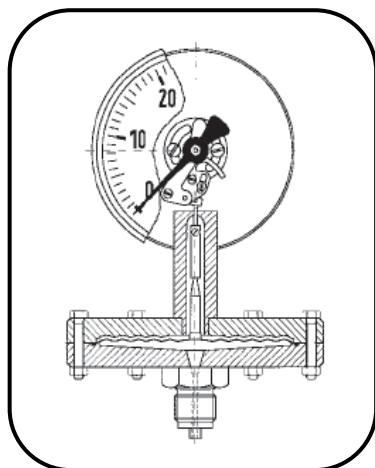
- Кислородное исполнение - O₂
- Специальная шкала (черта, кгс/см², бар)
- Стрелки min/max давления
- Исполнение для T_{окр} = -60 °C
- Исполнение для T_{изм} = +300 °C (IP54)

Пример оформления заказа

Манометр показывающий (МП), диаметром корпуса 160мм (160) из нержавеющей стали (Н), коррозионностойкий (Н), с центрально-осевым штуцером (Т) и фланцем передним (Фп), пределом измерения 25МПа (25МПа), присоединительной резьбой штуцера G1/2 (G1/2):

Манометр МП160НН/ТФп-25МПа-G1/2

1.7. КОРРОЗИОННОСТОЙКИЕ С ПЛОСКОЙ МЕМБРАНОЙ



Назначение

Предназначены для измерения избыточного и/или вакуумметрического давления агрессивных кристаллизующихся сред, не вступающих в активное взаимодействие с нержавеющей сталью; при наполнении корпуса - для условий повышенных вибраций и пульсаций

Диаметр корпуса, мм

100, 160

Класс точности

1,5

Диапазоны измерения, МПа

- МП – от 0 до 0,06/ 0,1/ 0,16/ 0,25/ 0,4/ 0,6/ 1/ 1,6/ 2,5
- МВП – от -0,1 до 0,06/ 0,15/ 0,3/ 0,5/ 0,9/ 1,5/ 2,4
- ВП – от -0,1 до 0

Исполнение корпус-штуцер

радиальное

Штуцер (фланец)

сталь нержавеющая,
M20x1,5 (по умолчанию), G1/2 или Ду15, 20, 25, 50 PN40 (размеры по DIN 2501 и ГОСТ 12815-80)

Измерительный элемент

мембрана,
≤ 0,16 МПа – сталь нержавеющая
> 0,16 МПа - Duratherm 600

Механизм

сталь нержавеющая

Циферблат

алюминиевый сплав, белый, шкала черная

Корпус

сталь нержавеющая

Стекло

многослойное безопасное

Обечайка

сталь нержавеющая, байонет (резьба)

Степень защиты

IP54, по заказу - IP65

Наполнение

глицерин – Ву, силикон - ВуСл

ОПЦИИ

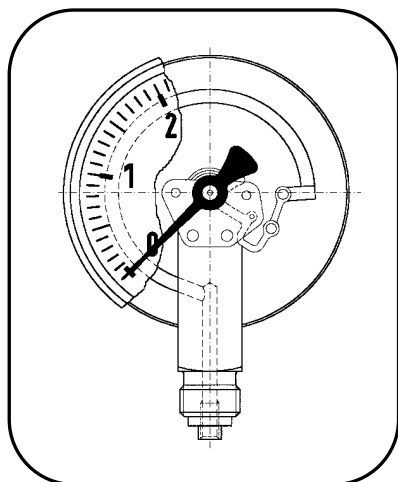
- Демпфер (для M20x1,5, G1/2)
- Специальная шкала (черта, кгс/см², бар)
- Стрелки min/max давления

Пример оформления заказа

Манометр показывающий (МП), диаметром корпуса 160мм (**160**) и диаметром мембраны 120мм (**120**) из нержавеющей стали (**Н**), коррозионностойкий (**Н**), пределом измерения 16 бар (**16 бар**), присоединительным размером фланца Ду50 (**Ду50**), с наполнением глицерином (**Ву**):

Манометр МП160/120НН-16бар-Ду50-Ву

1.8. ФРЕОНОВЫЕ



Назначение

Предназначены для измерения избыточного и/или вакуумметрического давления фреона различных марок (R12, R22, R502).

Циферблат имеет температурную шкалу

Диаметр корпуса, мм

100

Класс точности

1,5

Диапазоны измерения, МПа

- МП – от 0 до 0,1/ 0,16/ 0,25/ 0,4/ 0,6/ 1,0/ 1,6/ 2,5/ 4/ 6/ 10/ 16/ 25/ 40/ 60
- МВП – от -0,1 до 0,06/ 0,15/ 0,3/ 0,5/ 0,9/ 1,5/ 2,4
- ВП – от -0,1 до 0

Исполнение корпус-штуцер

радиальное

Штуцер

латунь,
M20x1,5 (по умолчанию), G1/2 - □22

Измерительный элемент

медный сплав,
≤ 6,0 МПа пружина Бурдона
> 6,0 МПа многовитковая пружина

Механизм

латунь

Циферблат

алюминиевый сплав, белый, шкала комбинированная: давление – черная/ температура – синяя/красная

Корпус

сталь, окрашенная в чёрный цвет - IP40,
сталь нержавеющая - IP54

Стекло

техническое

Обечайка

IP40 - сталь, окрашенная в чёрный цвет, крепление винтами;
IP54 – сталь нержавеющая, байонет (резьба)

ОПЦИИ

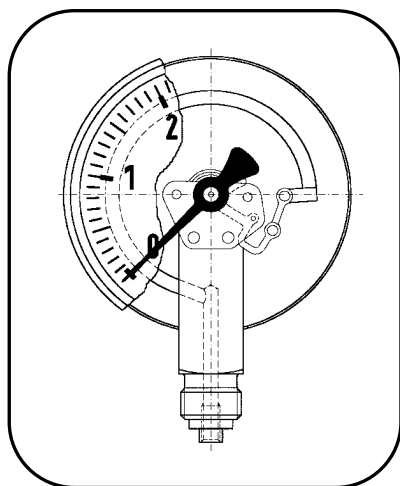
- Специальная шкала (черта, кгс/см², бар)
- Класс точности – 1,0
- для IP54 исполнения: Т, Ск, Фп и Фз

Пример оформления заказа

Мановакуумметр показывающий (МВП), диаметром корпуса 100мм (**100**) из стали (**М**), радиальным расположением штуцера, для измерения давления от -0,1 до 0,9 МПа (**(-0,1...0,9)МПа**), присоединительной резьбой штуцера M20x1,5, предназначенный для измерения давления фреона R22 (**R22**):

Мановакуумметр МВП100М-(-0,1...0,9)МПа-R22

1.9. АММИАЧНЫЕ



Назначение

Предназначены для измерения избыточного и/или вакуумметрического давления аммиакосодержащих сред. Циферблат имеет температурную шкалу

Диаметр корпуса, мм

100, 160

Класс точности

1,0

Диапазоны измерения, МПа

- МП – от 0 до 0,1/ 0,16/ 0,25/ 0,4/ 0,6/ 1,0/ 1,6/ 2,5/ 4/ 6/ 10/ 16/ 25/ 40/ 60
- МВП – от -0,1 до 0,06/ 0,15/ 0,3/ 0,5/ 0,9/ 1,5/ 2,4
- ВП – от -0,1 до 0

Исполнение корпус-штуцер

МП100НН - радиальное:

МП100НН/РФп – с передним фланцем

МП100НН/РФз - с задним фланцем

МП100НН/РСк - со скобой

МП100НН/Т – центрально-осевое:

МП100НН/ТФп - с передним фланцем

МП100НН/ТФз - с задним фланцем

МП100НН/ТСк – со скобой

Штуцер

сталь нержавеющая,

M20x1,5 (по умолчанию), G1/2 - □22

Измерительный элемент

сталь нержавеющая,

≤ 6,0 МПа - пружина Бурдона

> 6,0 МПа - многovitковая пружина

Механизм

сталь нержавеющая

Циферблат

алюминиевый сплав, белый, шкала комбинированная: давление – черная/ температура – синяя/красная

Корпус

сталь нержавеющая

Стекло

многослойное безопасное

Обечайка

сталь нержавеющая, байонет (резьба)

Степень защиты

IP65

ОПЦИИ

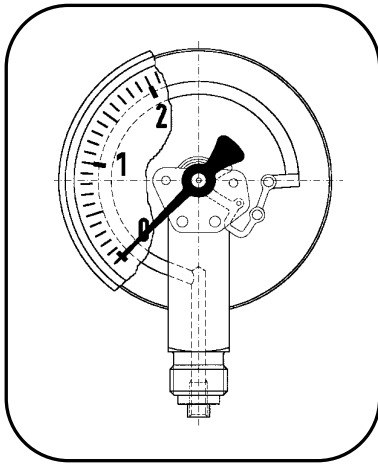
- Индивидуальный номер
- Специальная шкала (черта, кгс/см², бар)
- Стрелки min/max давления

Пример оформления заказа

Мановакуумметр показывающий (МВП), диаметром корпуса 160мм (160) из стали нержавеющей (Н), коррозионностойкий (Н) диапазоном измерения (-1...15) кгс/см² ((-1...15) кгс/см²), присоединительной резьбой штуцера M20x1,5, для измерения давления аммиака (NH₃):

Мановакуумметр МВП160НН(-1...15)кгс/см²-NH₃

1.10. ПОВЫШЕННОЙ ТОЧНОСТИ



Назначение

Предназначены для контроля работоспособности общетехнических манометров, а также проведения измерений давления жидких и газообразных веществ с повышенной точностью

Диаметр корпуса, мм
160

Класс точности
0,6

Диапазоны измерения, МПа

- МП – от 0 до 0,1/ 0,16/ 0,25/ 0,4/ 0,6/ 1,0/ 1,6/ 2,5/ 4/ 6/ 10/ 16/ 25/ 40/ 60
- МВП – от -0,1 до 0,06/ 0,15/ 0,3/ 0,5/ 0,9/ 1,5/ 2,4
- ВП – от -0,1 до 0

Исполнение корпус-штуцер
радиальное

Штуцер
латунь,
M20x1,5 (по умолчанию), G1/2 - □22

Измерительный элемент
медный сплав,
≤ 6,0 МПа - пружина Бурдона
> 6,0 МПа - многовитковая пружина

Механизм
латунь

Циферблат
алюминиевый сплав,
белый, шкала черная

Корпус

сталь, окрашенная в чёрный цвет

Стекло

техническое

Обечайка

сталь, окрашенная в чёрный цвет,
крепление винтами

Степень защиты
IP40

Корректор нуля
на стрелке

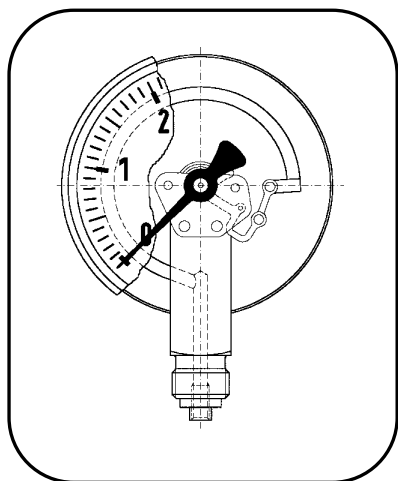
ОПЦИИ

- Индивидуальный номер
- Кислородное исполнение - O₂
- Специальная шкала (черта, кгс/см², бар)
- Пломбировка корпуса
- Демпфер (юза)

Пример оформления заказа

Манометр показывающий (МП), диаметром корпуса 160мм (160) из стали, окрашенной в чёрный цвет (М), техническим стеклом, радиальным расположением штуцера, пределом измерения 100кгс/см² (100кгс/см²), присоединительной резьбой штуцера M20x1,5, классом точности 0,6 (0,6):
Манометр МП160М-100кгс/см²-0,6

1.11. ПОВЫШЕННОЙ ТОЧНОСТИ



Назначение

Предназначены для контроля работоспособности общетехнических манометров, а также проведения измерений давления жидких и газообразных веществ с повышенной точностью; при наполнении корпуса - для условий повышенных вибраций и пульсаций

Диаметр корпуса, мм

100, 160

Класс точности

0,6

Диапазоны измерения, МПа

- МП – от 0 до 0,1/ 0,16/ 0,25/ 0,4/ 0,6/ 1,0/ 1,6/ 2,5/ 4/ 6/ 10/ 16/ 25/ 40/ 60/ 100*/ 160*
- МВП – от -0,1 до 0,06/ 0,15/ 0,3/ 0,5/ 0,9/ 1,5/ 2,4
- ВП – от -0,1 до 0

Исполнение корпус-штуцер

радиальное,
осевое

Штуцер

латунь,
M20x1,5 (по умолчанию), G1/2 - □22

Измерительный элемент

медный сплав,
≤ 6,0 МПа - пружина Бурдона
> 6,0 МПа - многовитковая пружина

Механизм

латунь

Циферблат

алюминиевый сплав, белый, шкала черная

Корпус

сталь нержавеющая

Стекло

техническое

Обечайка

сталь нержавеющая, байонет (резьба)

Степень защиты

IP65

Корректор нуля

на стрелке

Наполнение

глицерин – Ву, силикон - ВуСл

ОПЦИИ

- Индивидуальный номер
- Кислородное исполнение - O₂
- Специальная шкала (черта, кгс/см², бар)
- Стрелка max/min давления

Пример оформления заказа

Манометр показывающий (МП), диаметром корпуса 100мм (**100**) из нержавеющей стали (**Н**), радиальным расположением штуцера, пределом измерения 0,6МПа (**0,6МПа**), классом точности 0,6 (**0,6**), присоединительной резьбой штуцера G1/2 (**G1/2**), с наполнением глицерином (**Ву**):
Манометр МП100Н-0,6МПа-0,6-G1/2-Ву

*- для приборов Ø 160мм

1.12. ЭТАЛОННЫЕ

1.12.1. ИМЕНОВАННАЯ ШКАЛА



Назначение

Предназначены для проведения работ по поверке и калибровке общетехнических манометров, а также проведения измерений давления с высокой точностью

Диаметр корпуса, мм

160, 250

Класс точности

0,4

Диапазоны измерения, МПа

- МП – от 0 до 0,06/ 0,1/ 0,16/ 0,25/ 0,4/ 0,6/ 1,0/ 1,6/ 2,5/ 4/ 6/ 10/ 16/ 25/ 40/ 60
- МВП – от -0,1 до 0,06/ 0,15/ 0,3/ 0,5/ 0,9/ 1,5/ 2,4
- ВП – от -0,1 до 0

Исполнение корпус-штуцер

радиальное

Штуцер

латунь,
M20x1,5 (по умолчанию), G1/2 - □22

Измерительный элемент

медный сплав,
≤ 6,0 МПа - пружина Бурдона
> 6,0 МПа - многovitковая пружина

Механизм

латунь

Циферблат

алюминиевый сплав, белый,
шкала именованная на 270°, черная

Корпус

сталь нержавеющая

Стекло

техническое

Обечайка

сталь нержавеющая, байонет (резьба)

Степень защиты

IP54

Корректор нуля

встроенный в механизм,
регулируемый винт на циферблате

ОПЦИИ

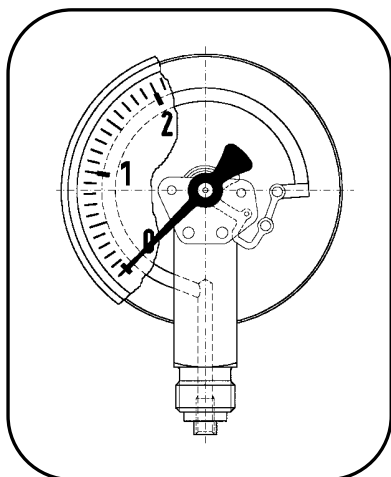
- Индивидуальный номер
- Кислородное исполнение - O₂
- Зеркальная шкала
- Специальная шкала (черта, кгс/см², бар)
- Пломбировка корпуса

Пример оформления заказа

Манометр показывающий (МП), диаметром корпуса 160мм (160) из нержавеющей стали (Н), с радиальным расположением штуцера, пределом измерения 25МПа (25МПа), классом точности 0,4 (0,4), присоединительной резьбой штуцера M20x1,5, в кислородном исполнении (O₂):
Манометр МП160Н-25МПа-0,4-O₂

1.12. ЭТАЛОННЫЕ

1.12.1. ИМЕНОВАННАЯ ШКАЛА



Назначение

Предназначены для проведения работ по поверке и калибровке общетехнических манометров, а также проведения измерений давления с высокой точностью

Диаметр корпуса, мм

160, 250

Класс точности

0,25

Диапазоны измерения, МПа

- МП – от 0 до 0,06/ 0,1/ 0,16/ 0,25/ 0,4/ 0,6/ 1,0/ 1,6/ 2,5/ 4/ 6/ 10/ 16/ 25/ 40/ 60
- МВП – от -0,1 до 0,06/ 0,15/ 0,3/ 0,5/ 0,9/ 1,5/ 2,4
- ВП – от -0,1 до 0

Исполнение корпус-штуцер

радиальное

Штуцер

латунь,
M20x1,5 (по умолчанию), G1/2 - □22

Измерительный элемент

медный сплав,
≤ 6,0 МПа - пружина Бурдона
> 6,0 МПа - многовитковая пружина

Механизм

латунь

Циферблат

алюминиевый сплав, белый,
шкала именованная на 270°, черная

Корпус

сталь нержавеющая

Стекло

техническое

Обечайка

сталь нержавеющая, байонет (резьба)

Степень защиты

IP54

Корректор нуля

встроенный в механизм,
регулируемый винт на циферблате

ОПЦИИ

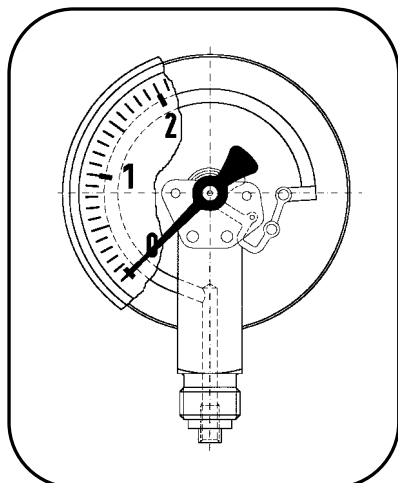
- Индивидуальный номер
- Кислородное исполнение - O₂
- Зеркальная шкала
- Специальная шкала (черта, кгс/см², бар)
- Пломбировка корпуса

Пример оформления заказа

Вакуумметр показывающий (ВП),
диаметром корпуса 250мм (250) из
нержавеющей стали (Н), диапазоном
измерения (-1...0)кгс/см² ((-1...0)кгс/см²), с
радиальным расположением штуцера,
классом точности 0,25 (0,25),
присоединительной резьбой штуцера
M20x1,5, с зеркальной шкалой (ЗкШ):
Вакуумметр ВП250Н-1,0МПа-0,25-ЗкШ

1.12. ЭТАЛОННЫЕ

1.12.2. УСЛОВНАЯ ШКАЛА



Назначение

Предназначены для проведения работ по поверке и калибровке общетехнических манометров, а также проведения измерений давления с высокой точностью с использованием условной шкалы

Диаметр корпуса, мм
160

Класс точности
0,4

Диапазоны измерения

- МПЭ – от 0 до 2,5/ 4/ 6/ 10/ 16/ 25/ 40/ 60 кПа*
- МПЭ – от 0 до 0,06/ 0,1/ 0,16/ 0,25/ 0,4/ 0,6/ 1,0/ 1,6/ 2,5/ 4/ 6/ 10/ 16/ 25/ 40/ 60 МПа
- МВПЭ – от -0,1 до 0,06/ 0,15/ 0,3/ 0,5/ 0,9/ 1,5/ 2,4 МПа
- ВПЭ – от -0,1 до 0 МПа

Исполнение корпус-штуцер
радиальное

Штуцер
латунь,
M20x1,5 (по умолчанию), G1/2 - □22

Измерительный элемент
медный сплав,
≤ 6,0 МПа - пружина Бурдона
> 6,0 МПа - многовитковая пружина

Механизм
латунь

Циферблат

алюминиевый сплав, белый, шкала условная черная

Корпус
сталь нержавеющая

Стекло
техническое

Обечайка
сталь нержавеющая, байонет (резьба)

Степень защиты
IP54

Корректор нуля
встроенный в механизм,
регулируемый винт на циферблате

ОПЦИИ

- Индивидуальный номер
- Кислородное исполнение - O₂
- Зеркальная шкала
- Специальная шкала (черта, кгс/см², бар)

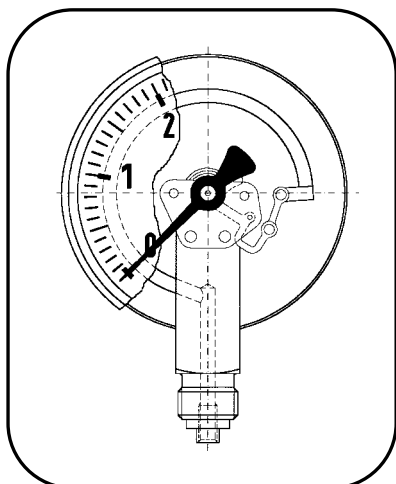
Пример оформления заказа

Манометр показывающий эталонный (МПЭ), диаметром корпуса 160мм (160) из нержавеющей стали (Н), пределом измерения 1,0МПа (1,0МПа), классом точности 0,4 (0,4), присоединительной резьбой штуцера M20x1,5:
Манометр МПЭ160Н-1,0МПа-0,4

*Диапазоны 0...2,5/ 4/ 6/ 10/ 16 кПа в стадии подготовки производства

1.12. ЭТАЛОННЫЕ

1.12.2. УСЛОВНАЯ ШКАЛА



Назначение

Предназначены для проведения работ по проверке и калибровке общетехнических манометров, а также проведения измерений давления с высокой точностью с использованием условной шкалы

Диаметр корпуса, мм

160, 250

Класс точности

0,25

Диапазоны измерения

- МПЭ – от 0 до 10/ 16/ 25/ 40/ 60 кПа*
- МПЭ – от 0 до 0,06/ 0,1/ 0,16/ 0,25/ 0,4/ 0,6/ 1,0/ 1,6/ 2,5/ 4/ 6/ 10/ 16/ 25/ 40/ 60 МПа
- МВПЭ – от -0,1 до 0,06/ 0,15/ 0,3/ 0,5/ 0,9/ 1,5/ 2,4 МПа
- ВПЭ – от -0,1 до 0 МПа

Исполнение корпус-штуцер

радиальное

Штуцер

латунь,
M20x1,5 (по умолчанию), G1/2 – SW22 – □22

Измерительный элемент

медный сплав,
≤ 6,0 МПа - пружина Бурдона
> 6,0 МПа - многовитковая пружина

Механизм

латунь

Циферблат

алюминиевый сплав, белый,

шкала условная зеркальная на 270°, черная

Корпус

сталь нержавеющая

Стекло

техническое

Обечайка

сталь нержавеющая, байонет (резьба)

Степень защиты

IP54

Корректор нуля

встроенный в механизм,
регулируемый винт на циферблате

ОПЦИИ

- Индивидуальный номер
- Кислородное исполнение - O₂
- Зеркальная шкала
- Специальная шкала (черта, кгс/см², бар)

Пример оформления заказа

Манометр показывающий эталонный (МПЭ), диаметром корпуса 250мм (250) из нержавеющей стали (Н), пределом измерения 1,6МПа (1,6МПа), классом точности 0,25 (0,25), присоединительной резьбой штуцера M20x1,5:

Манометр МПЭ250Н-1,6МПа-0,25

* Диапазоны 0...10/ 25/ 40/ 60 кПа в стадии подготовки производства

1.12. ЭТАЛОННЫЕ

1.12.3. ЦИФРОВЫЕ



Назначение

Предназначены для проведения работ по поверке и калибровке общетехнических манометров, а также проведения измерений давления с высокой точностью

Диаметр корпуса, мм

100

Класс точности

0,1, 0,15, 0,25, 0,4

Диапазоны измерения

1. Исполнение с верхним пределом 0,25МПа имеет диапазоны измерения давления:

- 40кПа; 60кПа; 100кПа; 160кПа; 250кПа
- -100...0 кПа

Значение измеряемого давления выводится на циферблат в кПа, МПа, кгс/см².

Измерение разрежения производится на диапазоне 0,04МПа.

2. Исполнение с верхним пределом 2,5МПа имеет диапазоны измерения давления:

- 400кПа; 600кПа; 1000кПа; 1600кПа; 2500кПа
- -100...0 кПа

Значение измеряемого давления выводится на циферблат в кПа, МПа, кгс/см².

Измерение разрежения производится на диапазоне 0,4МПа.

3. Исполнение с верхним пределом 16МПа имеет диапазоны измерения давления:

- 2,5МПа; 4МПа; 6МПа; 10МПа; 16МПа

Значение измеряемого давления выводится на циферблат в кПа, МПа, кгс/см².

4. Исполнение с верхним пределом 60МПа имеет диапазоны измерения давления:

- 10МПа; 16МПа; 25МПа; 40МПа; 60МПа

Значение измеряемого давления выводится на циферблат в МПа, кгс/см².

5. Исполнение с верхним пределом 40кПа имеет диапазоны измерения давления:

- 6кПа; 10кПа; 16кПа; 25кПа; 40кПа

Значение измеряемого давления выводится на циферблат в Па, кПа, мм вод.ст.

Штуцер

сталь нержавеющая,
M20x1,5 - □22

Степень защиты

IP65

ОПЦИИ

- Кислородное исполнение - O₂

Пример оформления заказа

Манометр показывающий цифровой (МО), с верхним пределом измерения 2,5МПа (2,5МПа), классом точности 0,15 (0,15), присоединительной резьбой штуцера M20x1,5:

Манометр МО-2,5МПа-0,15

1.13. СПЕЦИАЛЬНЫЕ

1.13.1. ДЛЯ СВЕРХВЫСОКИХ ДАВЛЕНИЙ



Назначение

Предназначены для измерения сверхвысоких избыточных давлений

Диаметр корпуса, мм

100, 160

Класс точности

1,0

Диапазоны измерения, МПа

от 0 до 250/ 400/ 600*

Исполнение корпус-штуцер

радиальное

Штуцер

сталь нержавеющая, внутренняя
M16x1,5, 9/16-18 UNF

Измерительный элемент

сталь нержавеющая, многovitковая
пружина

Механизм

сталь нержавеющая

Циферблат

алюминиевый сплав, белый, шкала черная

Корпус

сталь нержавеющая

Стекло

многослойное безопасное

Обечайка

сталь нержавеющая, байонет (резьба)

Степень защиты

IP54, по заказу - IP65

ОПЦИИ

- Индивидуальный номер
- Специальная шкала (черта, кгс/см², бар)
- Наполнение (глицерин, силикон)

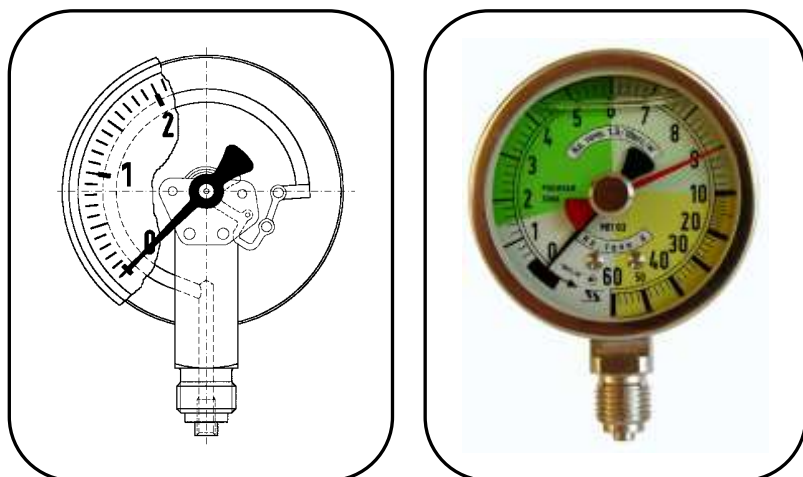
Пример оформления заказа

Манометр показывающий (МП), диаметром корпуса 160мм (**160**) из нержавеющей стали (**Н**), коррозионностойкий (**Н**), с радиальным штуцером, пределом измерения 400МПа (**400МПа**), присоединительной резьбой штуцера 9/16-18UNF (**9/16-18UNF**):

Манометр МП160НН-400МПа-9/16-18UNF

* - в разработке

1.13.2. ПЕРЕГРУЗОЧНЫЕ



Назначение

Предназначены для измерения избыточного давления различных веществ в условиях, когда могут иметь место кратковременные перегрузки

Диаметр корпуса, мм

63, 100, 160

Класс точности

1,5

Пределы измерения, МПа

от 0 до 0,6...6*

Исполнение корпус-штуцер

радиальное

Штуцер

латунь,

Ø 63мм - M12x1,5, G1/4 – SW14 - □14

Ø 100,160мм - M20x1,5, G1/2 – SW22 - □22

Измерительный элемент

трубчатая пружина

Механизм

латунь

Циферблат

алюминиевый сплав, белый, шкала черная

Корпус

сталь нержавеющая

Стекло

техническое

Степень защиты

IP54, по заказу - IP65

ОПЦИИ

- Индивидуальный номер
- Стекло многослойное безопасное
- Наполнение (глицерин, силикон)
- Передний фланец (Фп)
- Задний фланец (Фз)
- Скоба (Ск)
- Кислородное исполнение - O₂
- Демпфер (юза)
- Специальная шкала (черта, кгс/см², бар)
- Класс точности – 1,0

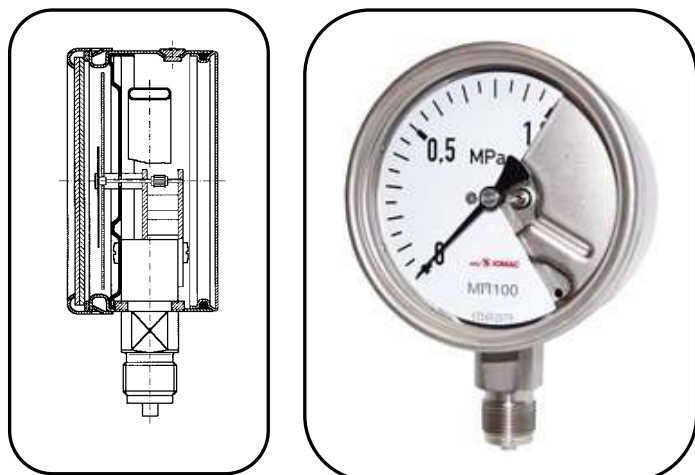
Пример оформления заказа

Манометр показывающий (МП), диаметром корпуса из нержавеющей стали (Н) 100мм (100), техническим стеклом, радиальным расположением штуцера, пределом измерения 1,0МПа (1,0МПа), присоединительной резьбой штуцера M20x1,5, с допустимой перегрузкой до 4МПа (Пг4):

Манометр МП100Н-1,0МПа-Пг4

* Готовятся к внедрению приборы с другими диапазонами

1.13.3. С ПОВЫШЕННОЙ БЕЗОПАСНОСТЬЮ



Назначение

Предназначены для измерения избыточного давления различных веществ с повышенной степенью безопасности обслуживающего персонала (*откидная задняя стенка и дополнительная перегородка между циферблатом и механизмом*)

Диаметр корпуса, мм

100, 160

Класс точности

1,0

Пределы измерения, МПа

- МП – от 0 до 0,06/ 0,1/ 0,16/ 0,25/ 0,4/ 0,6/ 1,0/ 1,6/ 2,5/ 4/ 6/ 10/ 16/ 25/ 40/ 60/ 100/ 160/ 250/ 400
- МВП – от -0,1 до 0,06/ 0,15/ 0,3/ 0,5/ 0,9/ 1,5/ 2,4
- ВП – от -0,1 до 0

Рабочее давление

статические нагрузки:

- < 60МПа=макс. значению шкалы
- > 60МПа=3/4 макс. значения шкалы

переменные нагрузки

- < 60МПа= 0,9 макс. значения шкалы
- > 60МПа= 2/3 макс. значения шкалы

кратковременные нагрузки

- < 60МПа= 1,3 макс. значения шкалы
- > 60МПа= макс. значению шкалы

Штуцер

сталь нержавеющая,

$P \leq 160$ МПа: M20x1,5 (по умолчанию), G1/2

$P > 160$ МПа: внутренняя M16x1,5, 9/16-18

UNF

Измерительный элемент

сталь нержавеющая,

$\leq 6,0$ МПа - пружина Бурдона

$> 6,0$ МПа - многovitковая пружина

Механизм

сталь нержавеющая

Циферблат

алюминиевый сплав,

белый, шкала черная

Корпус

сталь нержавеющая

Стекло

многослойное безопасное

Степень защиты

IP54, по заказу IP65

ОПЦИИ

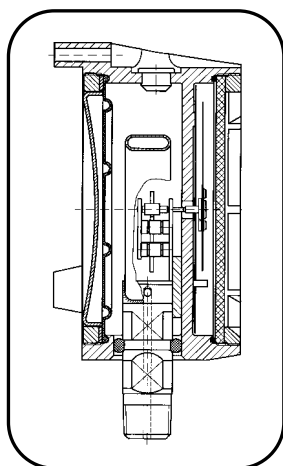
- Индивидуальный номер
- Специальная шкала (черта, кгс/см², бар)
- Наполнение (глицерин, силикон)

Пример оформления заказа

Манометр показывающий (МП), диаметром корпуса 100мм (100) из нержавеющей стали (НН), безопасного исполнения (Е), радиальным расположением штуцера, пределом измерения 16МПа (16МПа), присоединительной резьбой штуцера G1/2 (G1/2):

Манометр МП100ННЕ-16МПа-G1/2

1.13.4. ДЛЯ ХИМИЧЕСКИХ ПРОИЗВОДСТВ



Назначение

Предназначены для измерения вакуумметрического и/или избыточного давления различных веществ в условиях нефтеперерабатывающих и химических производств

Диаметр корпуса, мм

4 ½ (130)

Класс точности

1,0

Пределы измерения, МПа

- МП – от 0 до 0,06/ 0,1/ 0,16/ 0,25/ 0,4/ 0,6/ 1,0/ 1,6/ 2,5/ 4/ 6/ 10/ 16/ 25/ 40/ 60/ 100
- МВП – от -0,1 до 0,06/ 0,15/ 0,3/ 0,5/ 0,9/ 1,5/ 2,4
- ВП – от -0,1 до 0

Штуцер

сталь нержавеющей,
M20x1,5 (по умолчанию), G1/2, ½-14NPT –
SW22 - □22

Измерительный элемент

сталь нержавеющей,
≤ 6,0 МПа - пружина Бурдона
> 6,0 МПа - многовитковая пружина

Механизм

сталь нержавеющей

Циферблат

алюминиевый сплав, белый, шкала черная

Корпус

синтетический материал PP-GF20, дополнительная перегородка между шкалой и измерительным элементом, открывающаяся задняя стенка, настенное крепление

Стекло

пластик (PMMA)

Степень защиты

IP54, по заказу - IP65

ОПЦИИ

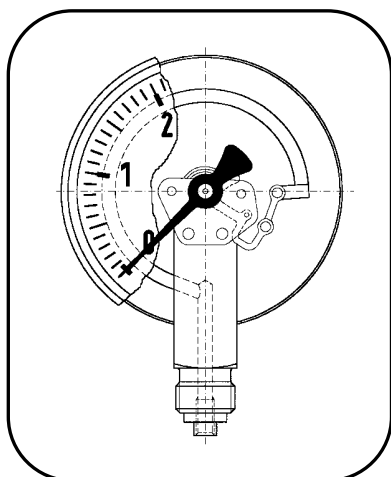
- Индивидуальный номер
- Наполнение (глицерин, силикон)
- Монель – измерительный элемент
- Специальная шкала (черта, кгс/см², бар)
- Класс точности – 0,6

Пример оформления заказа

Манометр показывающий (МП), диаметром корпуса 160мм (160) из пластика (П), для химических производств (Х), радиальным расположением штуцера, максимальным давлением 25МПа (25МПа), присоединительной резьбой штуцера G1/2 (G1/2):

Манометр МП160ПХ-25МПа-G1/2

1.13.5. ДЛЯ ВЫСОКИХ ТЕМПЕРАТУР



Назначение

Предназначены для измерения вакуумметрического и/или избыточного давления некристаллизующихся веществ с температурой до 300°C. Используются в условиях, где невозможно использование отвода-охладителя

Диаметр корпуса, мм

100, 160

Класс точности

1,0

Пределы измерения, МПа

- МП – от 0 до 0,06/ 0,1/ 0,16/ 0,25/ 0,4/ 0,6/ 1,0/ 1,6/ 2,5/ 4/ 6/ 10/ 16/ 25/ 40/ 60
- МВП – от -0,1 до 0,06/ 0,15/ 0,3/ 0,5/ 0,9/ 1,5/ 2,4
- ВП – от -0,1 до 0

Исполнение корпус-штуцер

радиальное

Штуцер

сталь нержавеющая,
M20x1,5 (по умолчанию), G1/2 - □22

Измерительный элемент

сталь нержавеющая,
≤ 6,0 МПа пружина Бурдона
> 6,0 МПа многovitковая пружина

Механизм

сталь нержавеющая

Циферблат

алюминиевый сплав, шкала черная

Корпус

сталь нержавеющая

Стекло

многослойное безопасное

Степень защиты

IP54

ОПЦИИ

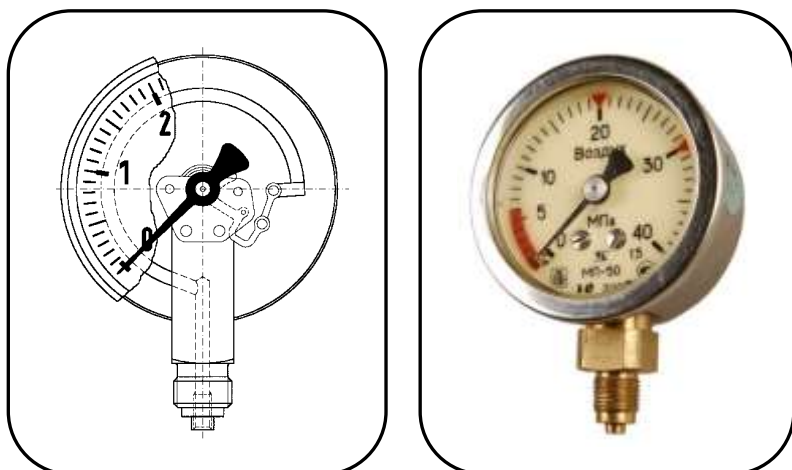
- Индивидуальный номер
- Специальная шкала (черта, кгс/см², бар)
- Исполнения Тэ, Фп, Фз, Ск
- Пломбировка корпуса

Пример оформления заказа

Манометр показывающий (МП), диаметром корпуса 160мм (**160**) из нержавеющей стали (**Н**), коррозионностойкий (**Н**), с радиальным штуцером, пределом измерения 10МПа (**10МПа**), присоединительной резьбой штуцера M20x1,5 с максимальной рабочей температурой 300°C (**300С**):

Манометр МП160НН-10МПа-300С

1.13.6. ДЛЯ ДЫХАТЕЛЬНЫХ АППАРАТОВ



Назначение

Предназначены для измерения избыточного давления в дыхательных аппаратах наземного использования

Диаметр корпуса, мм

50

Класс точности

1,5

Пределы измерения, МПа

- МП – от 0 до 0,1/ 0,16/ 0,25/ 0,4/ 0,6/ 1,0/ 1,6/ 2,5/ 4/ 6/ 10/ 16/ 25/ 40
- МВП – от -0,1 до 0,06/ 0,15/ 0,3/ 0,5/ 0,9/ 1,5/ 2,4
- ВП – от -0,1 до 0

Исполнение корпус-штуцер

МП50НЛ – радиальное
МП50НЛ/Т – центрально-осевое

Штуцер

латунь, нержавеющая сталь,
M12x1,5 (по умолчанию), G1/4 - □14

Измерительный элемент

медный сплав, нержавеющая сталь,
≤ 6,0 МПа - пружина Бурдона
> 6,0 МПа - многovitковая пружина

Механизм

латунь, нержавеющая сталь

Циферблат

алюминиевый сплав с люминесцентным покрытием, шкала черная

Корпус

сталь нержавеющая

Стекло

полимерное

Степень защиты

IP65

ОПЦИИ

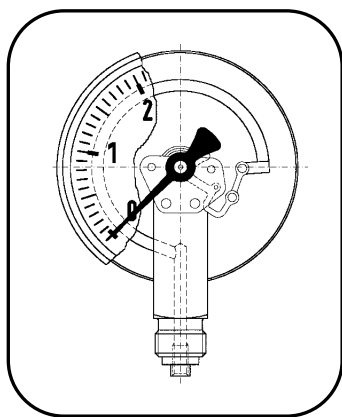
- Индивидуальный номер
- Специальная шкала (черта, кгс/см², бар)
- Демпфер (юз)а
- Защитный резиновый кожух

Пример оформления заказа

Манометр показывающий (МП), диаметром корпуса 50мм (**50**) из нержавеющей стали (**Н**), завальцованным корпусом (**Л**), радиальным расположением штуцера, пределом измерения 25МПа (**25МПа**), присоединительной резьбой штуцера M12x1,5, для дыхательных аппаратов (**Да**):

Манометр МП50НЛ-25МПа-Да

1.13.7. ВОДОЛАЗНЫЕ*



Назначение

Предназначены для измерения избыточного давления кислорода, воздуха и гелиево-кислородной смеси в глубоководной дыхательной аппаратуре специального назначения

Диаметр корпуса, мм

40

Класс точности

4

Диапазон измерения, МПа

от 0 до 25,0

Внешнее давление среды, МПа

3,0

Рабочие температуры, °С

окружающий воздух: -40...+45

Исполнение корпус-штуцер

центрально-осевое

Штуцер

сталь нержавеющая,
M10x1,0 – SW12 - □12

Измерительный элемент

сталь нержавеющая,
многовитковая пружина

Механизм

сталь нержавеющая

Циферблат

алюминиевый сплав,
чёрный, шкала белая люминесцентная

Корпус

сталь нержавеющая

Стекло

многослойное безопасное

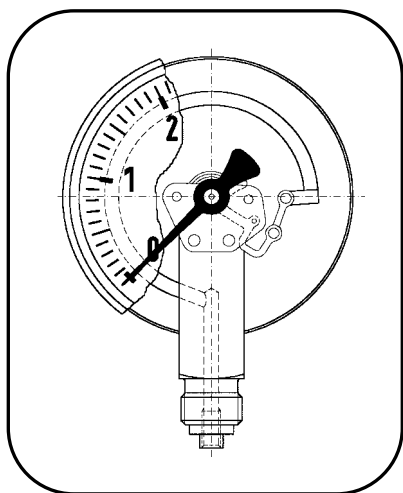
Пример оформления заказа

Манометр показывающий (МП), диаметром корпуса 40мм (40) из стали нержавеющей, центрально-осевым расположением штуцера, пределом измерения 25,0МПа (25,0МПа), с присоединительной резьбой штуцера M10x1,0:

Манометр МП40-Вд

* В стадии подготовки производства

1.13.8. ИНДИКАТОРЫ ДАВЛЕНИЯ



Назначение

Предназначены для индикации избыточного давления различных веществ с целью упрощения системы контроля параметров

Диаметр корпуса, мм

63, 100, 160

Пределы измерения

от -2,5 до +100 кПа,

от - 0,1 до 1,5МПа,

от -0,1 до 0,06...100,0 МПа

Исполнение корпус-штуцер

радиальное

Штуцер

латунь,

Ø 63мм - M12x1,5, G1/4 – SW14 - □14

Ø 100, 160мм - M20x1,5, G1/2 – SW22 - □22

Измерительный элемент

медный сплав,

≤ 100 кПа - мембранная коробка

≤ 6,0 МПа - пружина Бурдона

> 6,0 МПа - многовитковая пружина

Механизм

латунь

Циферблат

алюминиевый сплав,

белый, шкала черная,

секторы цветные

Корпус

сталь нержавеющая

Обечайка

Ø 63мм – завальцовка,

Ø 100, 160мм – байонет (резьба)

Стекло

Ø 63мм – пластик,

Ø 100, 160мм - техническое

Степень защиты

IP54

ОПЦИИ

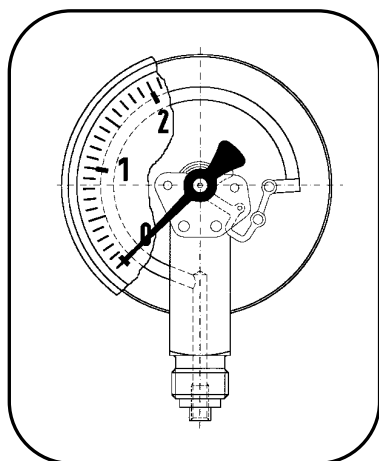
- Демпфер (юза)
- Наполнение (глицерин, силикон)

Пример оформления заказа

Манометр индицирующий (МИ), диаметром корпуса 100мм (**100**), из нержавеющей стали (**Н**), радиальным расположением штуцера, максимальным давлением 40МПа (**40МПа**), присоединительной резьбой штуцера M20x1,5, с зелёным сектором в диапазоне от 20 до 25 МПа (**ЗлС20-25МПа**):

Манометр МИ100Н-40МПа-ЗлС20-25МПа

1.13.9. ДИФФЕРЕНЦИАЛЬНЫЕ



Назначение

Предназначены для измерения перепадов давления жидких и газообразных сред

Диаметр корпуса, мм

100, 160

Класс точности

1,5

Диапазоны измерения, МПа

Ø 100мм:

• ДП – от 0 до 0,06/ 0,1/ 0,16/ 0,25/ 0,4/ 0,6/ 1,0/ 1,6/ 2,5/ 4/ 6

Ø 160мм:

• ДП – от 0 до 0,1/ 0,16/ 0,25/ 0,4/ 0,6/ 1,0/ 1,6/ 2,5/ 4/ 6/ 10/ 16/ 25/ 40

Исполнение корпус-штуцер

радиальное

Штуцер

латунь, сталь нержавеющей,
2xM20x1,5 (по умолчанию), 2xG1/2 - □22

Измерительный элемент

медный сплав, сталь нержавеющей,
≤ 6,0 МПа - пружина Бурдона
> 6,0 МПа - многовитковая пружина

Механизм

латунь, сталь нержавеющей

Циферблат

алюминиевый сплав,
белый, шкала черная

Корпус

Ø 100мм - сталь нержавеющая или окрашенная в чёрный цвет,
Ø 160мм - пластик

Стекло

техническое

Степень защиты

IP40

ОПЦИИ

- Индивидуальный номер
- Коррозионностойкое исполнение
- Степень защиты IP54
- Наполнение (глицерин, силикон)
- Демпфер (юз)а
- Стекло многослойное безопасное
- Специальная шкала (черта, кгс/см², бар)
- Пломбировка корпуса

Пример оформления заказа

Диффманометр показывающий (ДП), диаметром корпуса 160мм (**160**) из пластика (П), радиальным расположением штуцера, пределом измерения 10 МПа (**10МПа**), присоединительными резьбами штуцеров M20x1,5:

Манометр ДП160П-10МПа

1.13.9. ДИФФЕРЕНЦИАЛЬНЫЕ



Назначение

Предназначены для измерения перепадов давления жидких и газообразных сред

Диаметр корпуса, мм

50, 63, 100, 160

Класс точности

2,5

Диапазоны показаний, ΔP

- серия 200
– от 0 до 25/ 50/ 75/ 100/ 160/ 200/ 250/ 300/ 350/ 400/ 500/ 600/ 700/ 900/ 1000 кПа
- серия 200М (со встроенной мембраной)
– от 0 до 25/ 50/ 75/ 100/ 200/ 250/ 400/ 700 кПа
- серия 300М (со встроенной мембраной)
– от 0 до 7,5/ 25/ 50/ 75/ 100/ 160/ 200/ 250/ 300/ 400 кПа
- серия 400М (со встроенной мембраной)
– от 0 до 0,25/ 0,5/ 1,25/ 2,5/ 6 кПа

Статическое давление (рабочее)

- серия 200:
0...200 бар – для алюминия и латуни
0...400 бар – для стали нержавеющей и монеля
- серия 200М - 0...200 бар
- серия 300М - 0...100 бар
- серия 400М - 0...35 бар

Подключение

снизу, сзади, боковое

Части, контактирующие с изм.средой

латунь, сталь нержавеющая, алюминий, монель

Резьба

внутренняя: 2x1/4 NPT (по умолчанию), 2xG1/4;
наружная: M20x1,5 (через доп.штуцер)

Циферблат

алюминиевый сплав, белый, шкала черная

Корпус

сталь нержавеющая

Стекло

техническое

Степень защиты

IP65

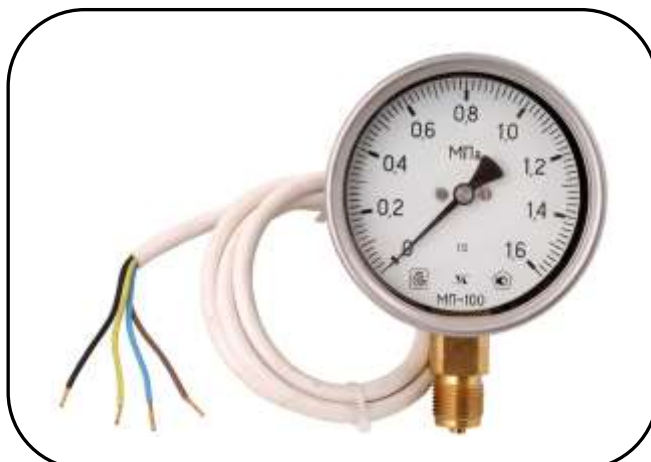
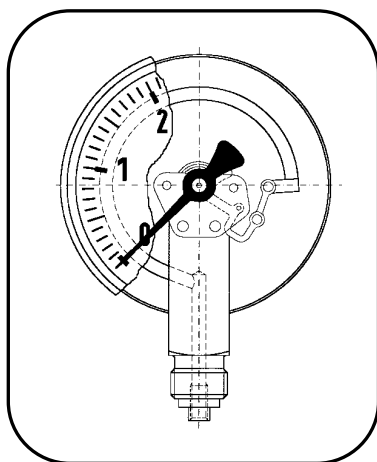
ОПЦИИ

- Индивидуальный номер
- Коррозионностойкое исполнение
- Жидкостное наполнение
- Специальная шкала (черта, зоны)
- Электрические контакты (SPST и SPDT)
- Стекло многослойное безопасное

Пример оформления заказа

Диффманометр серии 200 (**200**), показывающий (ДП), диаметром корпуса 100мм (**100**) из нержавеющей стали (**Н**), статическим давлением до 400 бар (**400 бар**), диапазоном показаний 25 кПа (**25 кПа**), присоединительными резьбами штуцеров G1/4 (**G1/4**):
Манометр 200-ДП100Н-400бар-25кПа-G1/4

1.13.10. С ЭЛЕКТРИЧЕСКИМ ВЫХОДНЫМ СИГНАЛОМ



Назначение

Предназначены для измерения давления некристаллизующихся сред и непрерывного преобразования его в унифицированный выходной сигнал. Также обеспечивают визуальную индикацию контролируемого давления в месте установки

Диаметр корпуса, мм

100, 160

Класс точности показывающей части

1,0

Класс точности выходного сигнала

1,0

Диапазоны измерения, МПа

• МП – от 0 до 0,4/ 0,6/ 1,0/ 1,6/ 2,5/ 4/ 6

Исполнение корпус-штуцер

МП100Н - радиальное:

МП100Н/РФп – с передним фланцем

МП100Н/РФз - с задним фланцем

Штуцер

латунь, сталь нержавеющей,

M20x1,5 (по умолчанию), G1/2 - □22

Измерительный элемент

медный сплав, сталь нержавеющей,

≤ 6,0 МПа - пружина Бурдона

Механизм

латунь, сталь нержавеющей

Циферблат

алюминиевый сплав, белый, шкала черная

Корпус

сталь нержавеющей

Стекло

техническое

Обечайка

сталь нержавеющей, байонет (резьба)

Выходной сигнал, мА

0...20; 4...20; 0...5

Напряжение питания, В

18...30

Степень защиты

IP54

ОПЦИИ

- Специальная шкала (кгс/см², бар)
- Коррозионностойкое исполнение

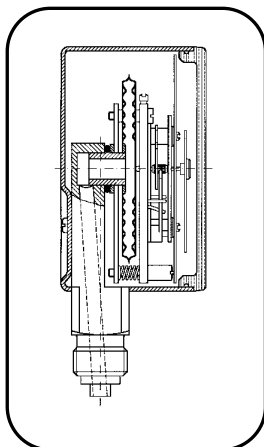
Пример оформления заказ

Манометр показывающий (МП), диаметром корпуса 100мм (100) из стали нержавеющей (Н), радиальным расположением штуцера, пределом измерения 1,6МПа (1,6МПа), присоединительной резьбой штуцера M20x1,5, с выходным сигналом 4...20мА (4...20)мА:

Манометр МП100Н-1,6МПа-4...20мА

2. НАПОРОМЕРЫ, ТЯГОМЕРЫ, ТЯГОНАПОРОМЕРЫ

2.1. ПРОМЫШЛЕННЫЕ



Назначение

Предназначены для измерения малых величин избыточного и/или вакуумметрического давления неагрессивных некристаллизующихся сред

Диаметр корпуса, мм

63

Класс точности

1,5

Диапазоны измерения, кПа

- МП – от 0 до 1,6/ 2,5/ 4/ 6/ 10/ 16/ 25/ 40/ 60/ 100
- МВП – /-2...2/ -3...3/ -5...5/ -8...8/ и др.
- ВП – от -100/ -60/ -40/ -25/ -16/ -10/ -6 / -4/ -2,5/ до 0

Исполнение корпус-штуцер

МП63Н - радиальное:

МП63Н/РФп – с передним фланцем

МП63Н/РФз - с задним фланцем

МП63Н/РСк - со скобой

МП63Н/Т – центрально-осевое:

МП63Н/ТФп - с передним фланцем

МП63Н/ТФз - с задним фланцем

МП63Н/ТСк – со скобой

Штуцер

латунь,

M12x1,5 (по умолчанию), G1/4" - □14

Измерительный элемент

мембранная коробка,

бериллиевая бронза

Механизм

латунь

Циферблат

алюминиевый сплав, белый, шкала черная

Корпус

сталь нержавеющая

Стекло

техническое

Обечайка

сталь нержавеющая, байонет (резьба)

Степень защиты

IP40

ОПЦИИ

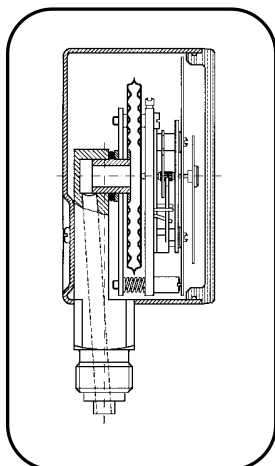
- Индивидуальный номер
- Специальная шкала (черта, кгс/м², мбар, мм вод.ст.)
- Демпфер (юз)а

Пример оформления заказа

Тягонапоромер показывающий (МВП), диаметром корпуса 63мм (63) из стали нержавеющей (Н), центрально-осевым расположением штуцера (Т) со скобой (Ск), диапазоном измерения (-1...5)кПа ((-1...5)кПа), присоединительной резьбой штуцера M12x1,5:

Тягонапоромер МВП63Н/ТСк-(-1...5)кПа

2.1. ПРОМЫШЛЕННЫЕ



Назначение

Предназначены для измерения малых величин избыточного и/или вакуумметрического давления неагрессивных некристаллизующихся сред

Диаметр корпуса, мм

100, 160

Класс точности

1,5

Диапазоны измерения, кПа

- МП – от 0 до 0,4/ 0,6/ 1,0/ 1,6/ 2,5/ 4/ 6/ 10/ 16/ 25/ 40/ 60/ 100
- МВП – /-2...2/ -3...3/ -5...5/ -8...8/ -12,5...12,5 и др.
- ВП – от -100/ -60/ -40/ -25/ -16/ -10/ -6 / -4/ -2,5/ -1,6/ -1,0/ -0,6/ -0,4 до 0

Исполнение корпус-штуцер

МП100(160)Н - радиальное:

МП100(160)Н/РФп – с передним фланцем

МП100(160)Н/РФз - с задним фланцем

МП100(160)Н/РСк - со скобой

МП100(160)Н/Т – центрально-осевое:

МП100(160)Н/ТФп - с передним фланцем

МП100(160)Н/ТФз - с задним фланцем

МП100(160)Н/ТСк – со скобой

Штуцер

латунь,

M20x1,5 (по умолчанию), G1/2 - □22

Измерительный элемент

мембранная коробка,

бериллиевая бронза

Механизм

латунь

Циферблат

алюминиевый сплав, белый, шкала черная

Корпус

сталь нержавеющая

Стекло

техническое

Обечайка

сталь нержавеющая, байонет (резьба)

Степень защиты

IP54

ОПЦИИ

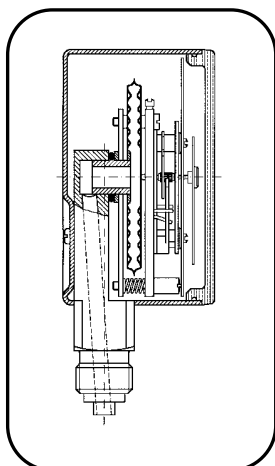
- Индивидуальный номер
- Степень защиты IP65
- Класс точности – 1,0
- Стекло многослойное безопасное
- Специальная шкала (черта, кгс/м², мбар, мм вод.ст.)
- Демпфер (юза)

Пример оформления заказа

Тягомер показывающий (ВП), диаметром корпуса 100мм (100) из нержавеющей стали (Н), радиальным расположением штуцера с задним фланцем (РФз), диапазоном измерения (-160...0)мбар ((-160...0)мбар), присоединительной резьбой штуцера G1/2 (G1/2):

Тягомер ВП100Н/РФз(-160...0)мбар-G1/2

2.2. ЩИТОВЫЕ



Назначение

Предназначены для измерения малых величин избыточного и/или вакуумметрического давления неагрессивных некристаллизующихся сред

Размеры корпуса, мм

72x72, 96x96, 144x144

Класс точности

1,5

Диапазоны измерения, кПа

- МП – от 0 до 0,4*/ 0,6*/ 1,0*/ 1,6*/ 2,5/ 4/ 6/ 10/ 16/ 25/ 40/ 60/ 100
- МВП – /-2...2/ -3...3/ -5...5/ -8...8/ -12,5...12,5 и др.
- ВП – от -100/ -60/ -40/ -25/ -16/ -10/ -6 / -4/ -2,5/ -1,6/ -1,0/ -0,6/ -0,4 до 0

Исполнение корпус-штуцер

центрально-осевое со скобой

Штуцер

латунь,
M20x1,5 (по умолчанию), G1/2 - □22

Измерительный элемент

мембранная коробка,
бериллиевая бронза

Механизм

латунь

Циферблат

алюминиевый сплав,
белый, шкала черная

Корпус

72x72 мм – пластик

96x96 мм – сталь углеродистая крашенная

144x144 мм – сталь нержавеющая

Стекло

техническое

Степень защиты

IP40

ОПЦИИ

- Коррозионностойкое исполнение
- Специальная шкала (черта, кгс/м², мбар, мм вод.ст.)
- Пломбировка корпуса
- Демпфер (юза)

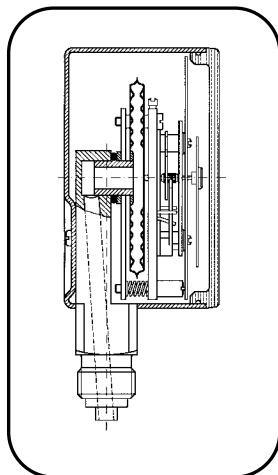
Пример оформления заказа

Напоромер показывающий (МП), размером корпуса 96x96мм (96) из металла (М), пределом измерения 6кПа (6кПа), присоединительной резьбой штуцера M20x1,5:

Напоромер МП96М-6кПа

* - кроме корпуса 72x72мм

2.3. КОРРОЗИОННОСТОЙКИЕ С МЕМБРАННОЙ КОРОБКЕЙ



Назначение

Предназначены для измерения малых величин избыточного и/или вакуумметрического давления агрессивных некристаллизующихся сред, не вступающих в активное взаимодействие с нержавеющей сталью

Диаметр корпуса, мм

63

Класс точности

1,5

Пределы измерения, кПа

- МП – от 0 до 2,5/ 4/ 6/ 10/ 16/ 25/ 40/ 60
- МВП – /-2...2/ -3...3/ -5...5/ -8...8/ -12,5...12,5 и др.
- ВП – от -60/ -40/ -25/ -16/ -10/ -6 / -4/ -2,5 до 0

Исполнение корпус-штуцер

МП63НН - радиальное:
МП63НН/РФп – с передним фланцем
МП63НН/РФз - с задним фланцем
МП63НН/РСк - со скобой
МП63НН/Т – центрально-осевое:
МП63НН/ТФп - с передним фланцем
МП63НН/ТФз - с задним фланцем
МП63НН/ТСк – со скобой

Штуцер

сталь нержавеющая,
M12x1,5 (по умолчанию), G1/4" - □14

Измерительный элемент

мембранная коробка,
сталь нержавеющая

Механизм

сталь нержавеющая

Циферблат

алюминиевый сплав,
белый, шкала черная

Корпус

сталь нержавеющая

Стекло

многослойное безопасное

Обечайка

сталь нержавеющая, байонет (резьба)

Степень защиты

IP40

ОПЦИИ

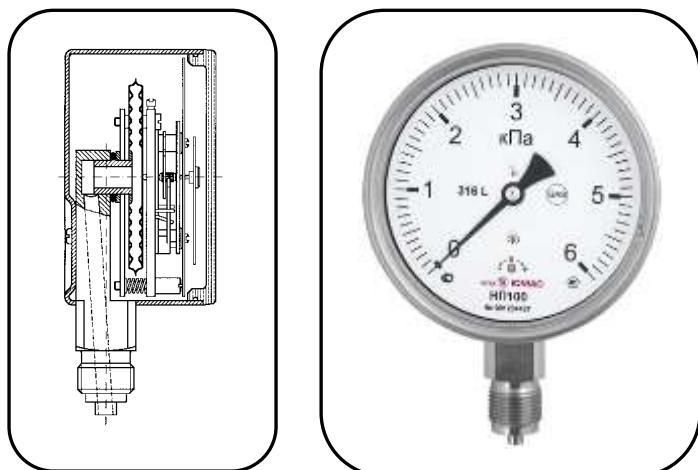
- Индивидуальный номер
- Специальная шкала (черта, кгс/м², мбар, мм вод.ст.)
- Пломбировка корпуса
- Демпфер (юза)

Пример оформления заказа

Тягомер показывающий (ВП), диаметром корпуса 63мм (63) из нержавеющей стали (Н), коррозионностойкий (Н), с центрально-осевым расположением штуцера и передним фланцем (ТФп), диапазоном измерения (-250...0)мбар ((-250...0)мбар), присоединительной резьбой штуцера G1/4 (G1/4):

Тягомер ВП63НН/ТФп-(-250...0)мбар-G1/4

2.3. КОРРОЗИОННОСТОЙКИЕ С МЕМБРАННОЙ КОРОБКЕЙ



Назначение

Предназначены для измерения малых величин избыточного и/или вакуумметрического давления агрессивных некристаллизующихся сред, не вступающих в активное взаимодействие с нержавеющей сталью

Диаметр корпуса, мм

100, 160

Класс точности

1,5

Пределы измерения, кПа

- МП – от 0 до 0,4/ 0,6/ 1,0/ 1,6/ 2,5/ 4/ 6/ 10/ 16/ 25/ 40/ 60
- МВП – /-2...2/ -3...3/ -5...5/ -8...8/ -12,5...12,5 и др.
- ВП – от -60/ -40/ -25/ -16/ -10/ -6 / -4/ -2,5/ -1,6/ -1,0/ -0,6/ -0,4 до 0

Исполнение корпус-штуцер

МП100(160)НН - радиальное:
МП100(160)НН/РФп – с передним фланцем
МП100(160)НН/РФз - с задним фланцем
МП100(160)НН/РСк - со скобой
МП100(160)НН/Т – центрально-осевое:
МП100(160)НН/ТФп - с передним фланцем
МП100(160)НН/ТФз - с задним фланцем
МП100(160)НН/ТСк – со скобой

Штуцер

сталь нержавеющая,
M20x1,5 (по умолчанию), G1/2 - □22

Измерительный элемент

мембранная коробка, сталь нержавеющая

Механизм

сталь нержавеющая

Циферблат

алюминиевый сплав, белый, шкала черная

Корпус

сталь нержавеющая

Стекло

многослойное безопасное

Обечайка

сталь нержавеющая, байонет (резьба)

Степень защиты

IP54

ОПЦИИ

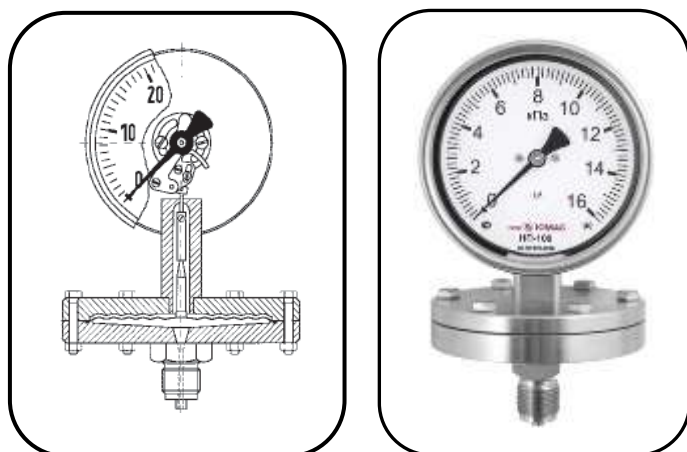
- Индивидуальный номер
- Класс точности - 1,0
- Степень защиты IP65
- Специальная шкала (черта, кгс/м², мбар, мм вод.ст.)
- Демпфер (юза)

Пример оформления заказа

Напоромер показывающий (МП), диаметром корпуса 100мм (100) из нержавеющей стали (Н), коррозионностойкий (Н), радиальный с задним фланцем (РФз), пределом измерения 400 мм вод.ст. (400 мм вод.ст.), присоединительной резьбой штуцера M20x1,5:

Напоромер МП100НН/РФз-400 мм вод. ст.

2.4. КОРРОЗИОННОСТОЙКИЕ С ПЛОСКОЙ МЕМБРАНОЙ



Назначение

Предназначены для измерения малых величин избыточного и/или вакуумметрического давления агрессивных некристаллизующихся сред, не вступающих в активное взаимодействие с нержавеющей сталью

Диаметр корпуса, мм

100, 160

Класс точности

1,5; 2,5 - с жидкостным наполнением до 40 кПа

Диапазоны измерения, кПа

- МП – от 0 до 1,0/ 1,6/ 2,5/ 4/ 6/ 10/ 16/ 25/ 40/ 60/ 100
- ВП – от -100 до 0

Исполнение корпус-штуцер

радиальное

Штуцер (фланец)

сталь нержавеющая,
M20x1,5 (по умолчанию), G1/2 или Ду15, 20, 25, 50 PN40 (размеры по DIN 2501 и ГОСТ 12815-80)

Измерительный элемент

мембрана,
сталь нержавеющая

Механизм

сталь нержавеющая

Циферблат

алюминиевый сплав,
белый, шкала черная

Корпус

сталь нержавеющая

Обечайка

сталь нержавеющая, байонет (резьба)

Стекло

многослойное безопасное

Степень защиты

IP54

ОПЦИИ

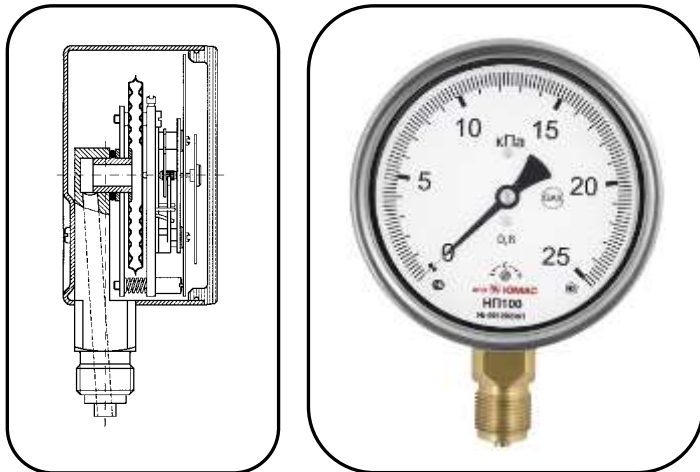
- Индивидуальный номер
- Степень защиты - IP65
- Специальная шкала (черта, кгс/м², мбар, мм вод.ст.)
- Гидрозаполнение корпуса
- Демпфер (для M20x1,5, G1/2)
- Пломбировка корпуса

Пример оформления заказа

Напоромер показывающий (ВП), диаметром корпуса 160мм (160) из нержавеющей стали (Н), коррозионностойкий (Н), пределом измерения 60кПа (60кПа), присоединительной резьбой штуцера G1/2 (G1/2), степенью защиты корпуса IP65 (IP65), пломбировкой корпуса:

Напоромер ВП160/120НН-60кПа-G1/2-IP65-Пл

2.5. ПОВЫШЕННОЙ ТОЧНОСТИ



Назначение

Предназначены для контроля работоспособности общетехнических напорометров, а также проведения измерений давления газообразных веществ с повышенной точностью

Диаметр корпуса, мм

100, 160

Класс точности

0,6

Пределы измерения, кПа

- МП – от 0 до 6/ 10/ 16/ 25/ 40/ 60/ 100
- МВП – -3...3/ -5...5/ -8...8/ -12,5...12,5 и др.
- ВП – от -100/ -60/ -40/ -25/ -16/ -10/ -6 до 0

Исполнение корпус-штуцер

радиальное,
центрально-осевое

Штуцер

латунь,
M20x1,5 (по умолчанию), G1/2 – SW22 - □22

Измерительный элемент

мембранная коробка,
бериллиевая бронза

Механизм

латунь

Циферблат

алюминиевый сплав, белый, шкала черная

Корпус

сталь нержавеющая

Обечайка

сталь нержавеющая, байонет (резьба)

Стекло

техническое

Степень защиты

IP54

ОПЦИИ

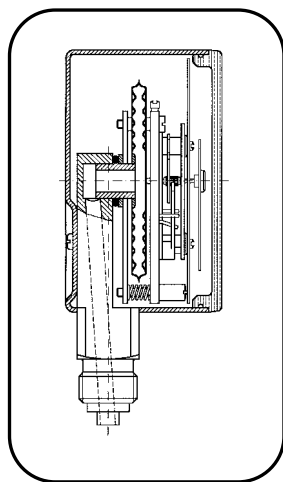
- Индивидуальный номер
- Специальная шкала (черта, кгс/м², мбар, мм вод.ст.)
- Степень защиты IP65
- Пломбировка корпуса
- Стекло многослойное безопасное Демпфер (юза)

Пример оформления заказа

Напоромер показывающий (МП), диаметром корпуса 160мм (160) из нержавеющей стали (Н), радиальным расположением штуцера, пределом измерения 40кПа (40кПа), присоединительной резьбой штуцера M20x1,5, классом точности 0,6 (0,6), многослойным безопасным стеклом (Сб):

Напоромер МП160Н-40кПа-0,6-Сб

2.6. ЭТАЛОННЫЕ



Назначение

Предназначены для поверки технических напоромеров, тягомеров, тягонапоромеров, а также отсчета измерений малых давлений с высокой точностью

Диаметр корпуса, мм

160

Класс точности

0,25, 0,4

Пределы измерения, кПа

- МП – от 0 до 16*/ 25/ 40/ 60/ 100
- МВП – -8...8*/ -12,5...12,5 и др.
- ВП – от -100/ -60/ -40/ -25/ -16* до 0

Исполнение корпус-штуцер

радиальное

Штуцер

латунь,
M20x1,5 (по умолчанию), G1/2 – SW22 – □22

Измерительный элемент

мембранная коробка,
бронза бериллиевая

Механизм

латунь

Циферблат

алюминиевый сплав, белый,
шкала зеркальная на 270°, черная, с корректором «0»

Корпус

сталь нержавеющая

Стекло

Техническое

Степень защиты

IP54

ОПЦИИ

- Индивидуальный номер
- Специальная шкала (черта, кгс/м², мбар, мм вод.ст.)
- Пломбировка корпуса
- Демпфер (юза)

Пример оформления заказа

Напоромер показывающий (МП), диаметром корпуса 160мм (**160**) из нержавеющей стали (**Н**), радиальным расположением штуцера, максимальным давлением 60кПа (**60кПа**), присоединительной резьбой штуцера M20x1,5, с классом точности 0,25 (**0,25**):

Напоромер МП160Н-60кПа-0,25

* - кроме кл.т. 0,25

2.7. ДИФФЕРЕНЦИАЛЬНЫЕ



Назначение

Предназначены для измерения малых дифференциальных давлений газообразных сухих и незагрязнённых сред

Диаметр корпуса, мм

100, 160

Класс точности

2,5

Диапазоны измерения, кПа

Ø 100мм:

• ДП – от 0 до 40/ 60

Ø 160мм:

• ДП – от 0 до 6/ 10/ 16/ 25/ 40/ 60

Статическое давление (рабочее)

Ø 100мм: 0...1,0 МПа

Ø 160мм: 0...3,0 МПа

Исполнение корпус-штуцер

радиальный штуцер

Штуцер

латунь, сталь нержавеющая
2xM20x1,5 (по умолчанию), 2xG1/2 – SW22
- □22

Измерительный элемент

мембранная коробка,
латунь, сталь нержавеющая

Механизм

латунь, сталь нержавеющая

Циферблат

алюминиевый сплав,
белый, шкала черная

Корпус

сталь нержавеющая

Стекло

техническое

Степень защиты

IP54

ОПЦИИ

- Индивидуальный номер
- Коррозионностойкое исполнение
- Специальная шкала (черта, кгс/м², мбар, мм вод.ст.)
- Жидкостное наполнение
- Демпфер (юз)а
- Стекло многослойное безопасное

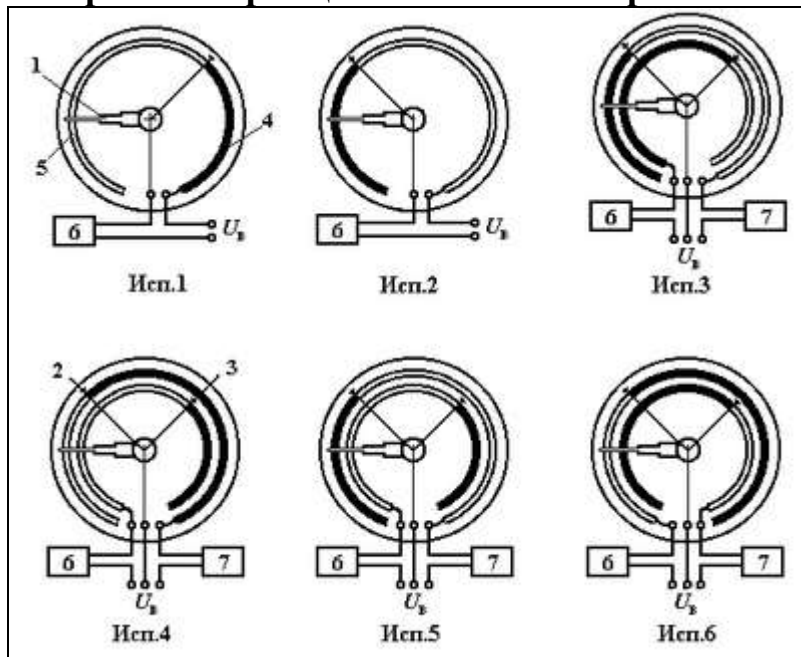
Пример оформления заказа

Напоромер дифференциальный показывающий (ДП), диаметром корпуса 100мм (**100**) из нержавеющей стали (**Н**), максимальным давлением 60,0кПа (**60,0кПа**), присоединительной резьбой штуцера 2xG1/2” (**G1/2**):

Напоромер ДП100Н-60,0кПа-G1/2

3. ЭЛЕКТРОКОНТАКТНЫЕ (СИГНАЛИЗИРУЮЩИЕ) МАНОМЕТРЫ

Варианты принципиальных электрических схем по ГОСТ 2405-88:



Исп.1 – одноконтактная на замыкание;
 Исп.2 – одноконтактная на размыкание;
 Исп.3 – двухконтактная на размыкание - размыкание;
 Исп.4 – двухконтактная на замыкание - замыкание;
 Исп.5 – двухконтактная на размыкание - замыкание;
 Исп.6 – двухконтактная на замыкание - размыкание;

1 – указательная стрелка; 2 и 3 – электроконтактные уставки; 4 и 5 – зоны замкнутых и разомкнутых контактов соответственно; 6 и 7 – объекты воздействия

Конструктивные особенности:

1. Манометры на микровыключателях (патент на изобретение №47428)

- высокая разрывная мощность контактов
- отсутствие дефектов дребезжания, подгорания и ложного срабатывания контактов
- максимальная сила тока
- контакты независимы друг от друга
- компактность конструкции

Коммутируемое напряжение, В		Сила тока, А / Разрывная мощность контактов, ВА (Вт)			
Переменное	Постоянное	Резистивная нагрузка	Ламповая нагрузка	Индуктивная нагрузка	Моторная нагрузка
220		2,2/500	0,5/110	2/440	0,8/175
110		4,5/500	0,7/75	3/330	1,3/145
	220	0,2/45	0,03/6,6	0,2/45	0,03/6,6
	24	4/96	2/48	3/72	3/72

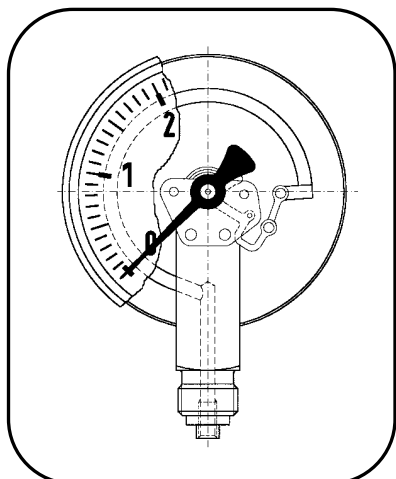
2. Манометры с магнито-механическими контактами

- высокий класс точности показывающей части – до 1,0 %
- отличные механические показатели на малых давлениях

Коммутируемое напряжение, В	Сила тока, А / Разрывная мощность контактов, ВА (Вт)
~ 380 - 220	1/30

3.1 НА МИКРОВЫКЛЮЧАТЕЛЯХ

3.1.1. ПРОМЫШЛЕННЫЕ



Назначение

Предназначены для замыкания и размыкания электрических цепей при достижении заданного предела давления; обеспечивают визуальную индикацию контролируемого давления

Диаметр корпуса, мм

100, 160

Класс точности

2,5, по заказу – 1,5

Вариация срабатывания, %

4, по заказу - 2,5

Пределы измерения, МПа

Ø 100мм:

- ЭКМ – от 0 до 0,4/ 0,6/ 1,0/ 1,6/ 2,5/ 4
- ЭКМВ – от -0,1 до 0,3/ 0,5/ 0,9/ 1,5/ 2,4

Ø 160мм:

- ЭКМ – от 0 до 0,4/ 0,6/ 1,0/ 1,6/ 2,5/ 4/ 6/ 10/ 16/ 25/ 40/ 60
- ЭКМВ – от -0,1 до 0,3/ 0,5/ 0,9/ 1,5/ 2,4

Исполнение корпус-штуцер

радиальное

Штуцер

латунь, М20х1,5, G1/2" - □22

Электрическая схема

I, II, III, IV, V, VI по ГОСТ 2405-88 (стр.56)

Измерительный элемент

медный сплав,
≤ 6,0 МПа - пружина Бурдона

> 6,0 МПа - многовитковая пружина

Механизм

латунь

Циферблат

алюминиевый сплав, белый, шкала черная

Корпус

сталь, окрашенная в чёрный цвет

Стекло

техническое

Обечайка

сталь, окрашенная в чёрный цвет,
крепление винтами

Степень защиты

IP32

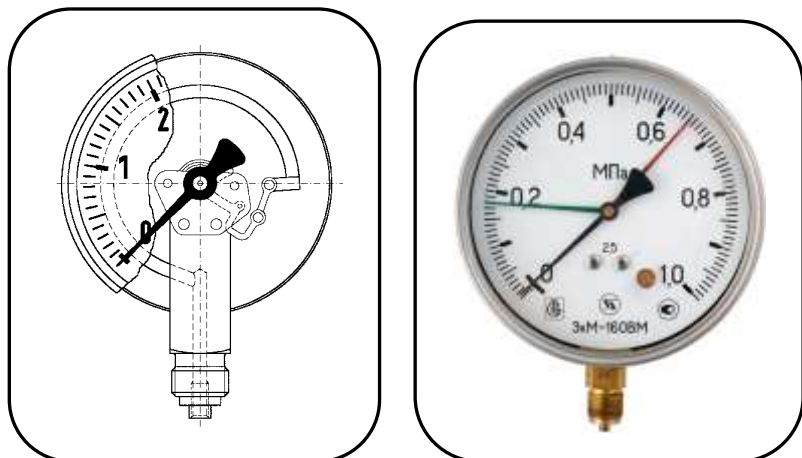
ОПЦИИ

- Кислородное исполнение – O₂
- Демпфер (юза)

Пример оформления заказа

Электроконтактный манометр (ЭКМ), диаметром корпуса 160мм (160), на микровыключателях (Вм), техническим стеклом, радиальным расположением штуцера, максимальным давлением 1,6МПа (1,6МПа), присоединительной резьбой штуцера М20х1,5, стандартной электрической схемой «Исполнение 5»:
Манометр ЭКМ160Вм-1,6МПа

3.1 НА МИКРОВЫКЛЮЧАТЕЛЯХ 3.1.2. В НЕРЖАВЕЮЩЕМ КОРПУСЕ



Назначение

Предназначены для замыкания и размыкания электрических цепей при достижении заданного предела давления; обеспечивают визуальную индикацию контролируемого давления

Диаметр корпуса, мм
100, 160

Класс точности
1,5

Вариация срабатывания, %
2,5

Пределы измерения, МПа

Ø 100мм:

- ЭКМ – от 0 до 0,4/ 0,6/ 1,0/ 1,6/ 2,5/ 4
- ЭКМВ – от -0,1 до 0,3/ 0,5/ 0,9/ 1,5/ 2,4

Ø 160мм:

- ЭКМ – от 0 до 0,4/ 0,6/ 1,0/ 1,6/ 2,5/ 4/ 6/ 10/ 16/ 25/ 40/ 60
- ЭКМВ – от -0,1 до 0,3/ 0,5/ 0,9/ 1,5/ 2,4

Исполнение корпус-штуцер
радиальное

Штуцер
латунь, M20x1,5, G1/2" - □22

Электрическая схема
I, II, III, IV, V, VI по ГОСТ 2405-88
(см.стр.56)

Измерительный элемент
медный сплав,

≤ 6,0 МПа - пружина Бурдона
> 6,0 МПа - многовитковая пружина

Механизм
латунь

Циферблат
алюминиевый сплав, белый, шкала черная

Корпус
сталь нержавеющая

Стекло
техническое

Обечайка
сталь нержавеющая, байонет (резьба)

Степень защиты
IP54

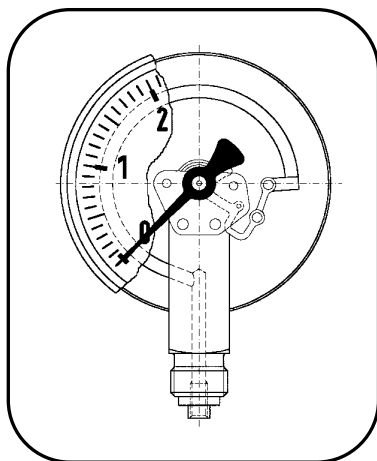
ОПЦИИ

- Степень защиты – IP65
- Демпфер (юза)

Пример оформления заказа
Электроконтактный манометр (ЭКМ), диаметром корпуса 160мм (160) из нержавеющей стали (Н), на микровыключателях (Вм), пределом измерения 1,6МПа (1,6МПа), присоединительной резьбой штуцера M20x1,5, электрической схемой 6 (Исп.6):
Манометр ЭкМ160НВм-1,6МПа-1,5-Исп.6

3.1 НА МИКРОВЫКЛЮЧАТЕЛЯХ

3.1.3. КОРРОЗИОННОСТОЙКИЕ С ТРУБЧАТОЙ ПРУЖИНОЙ



Назначение

Предназначены для замыкания и размыкания электрических цепей при достижении заданного предела давления; обеспечивают визуальную индикацию контролируемого давления в условиях агрессивной некристаллизующейся измеряемой среды

Диаметр корпуса, мм

100, 160

Класс точности

1,5

Вариация срабатывания, %

2,5

Пределы измерения, МПа

Ø 100мм:

- ЭКМ – от 0 до 0,4/ 0,6/ 1,0/ 1,6/ 2,5/ 4
- ЭКМВ – от -0,1 до 0,3/ 0,5/ 0,9/ 1,5/ 2,4

Ø 160мм:

- ЭКМ – от 0 до 0,4/ 0,6/ 1,0/ 1,6/ 2,5/ 4/ 6/ 10/ 16/ 25/ 40/ 60
 - ЭКМВ – от -0,1 до 0,3/ 0,5/ 0,9/ 1,5/ 2,4
- по заказу: кгс/см², бар

Исполнение корпус-штуцер

радиальное

Штуцер

сталь нержавеющая, M20x1,5, G1/2" - □22

Электрическая схема

I, II, III, IV, V, VI по ГОСТ 2405-88

Измерительный элемент

сталь нержавеющая,
≤ 6,0 МПа - пружина Бурдона
> 6,0 МПа - многовитковая пружина

Механизм

латунь

Циферблат

алюминиевый сплав, белый, шкала черная

Корпус

сталь нержавеющая

Стекло

техническое

Степень защиты корпуса

IP54, по заказу – IP65

ОПЦИИ

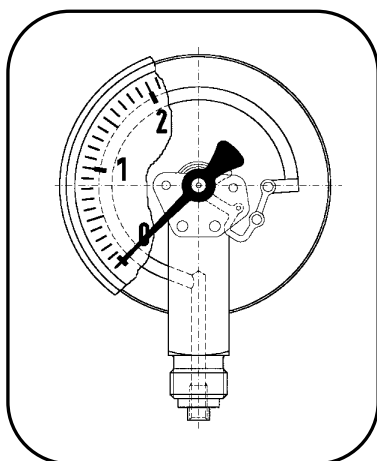
- Возможность наполнения
- Демпфер (юз)

Пример оформления заказа

Электроконтактный манометр (ЭКМ), диаметром корпуса 160мм (**160**) из нержавеющей стали (**Н**), коррозионностойкий (**Н**), на микровыключателях (**Вм**), пределом измерения 1,6МПа (**1,6МПа**), присоединительной резьбой штуцера M20x1,5, класса точности 1,5 (**1,5**), стандартной электрической схемой «Исполнение 4» (**Исп.4**): Манометр ЭКМ160ННВм-1,6МПа-1,5-Исп.4

3.2. С МАГНИТОМЕХАНИЧЕСКИМИ КОНТАКТАМИ

3.2.1. ПРОМЫШЛЕННЫЕ



Назначение

Предназначены для замыкания и размыкания электрических цепей при достижении заданного предела давления; обеспечивают визуальную индикацию контролируемого давления

Диаметр корпуса, мм

100, 160

Класс точности

1,5

Вариация срабатывания, %

4-6

Пределы измерения, МПа

• ЭКМ – от 0 до 0,25/ 0,4/ 0,6/ 1,0/ 1,6/ 2,5/ 4/ 6/
10/ 16/ 25/ 40/ 60

Исполнение корпус-штуцер

радиальное

Штуцер

латунь,
M20x1,5 (по умолчанию), G1/2" - □22

Электрическая схема

III, IV, V, VI по ГОСТ 2405-88
(см.стр.56)

Измерительный элемент

медный сплав,
≤ 6,0 МПа - пружина Бурдона
> 6,0 МПа - многовитковая пружина

Механизм

латунь

Циферблат

алюминиевый сплав, белый, шкала черная

Корпус

сталь, окрашенная в чёрный цвет

Стекло

пластик

Обечайка

сталь, окрашенная в чёрный цвет,
крепление винтами

Степень защиты

IP40

ОПЦИИ

- Индивидуальный номер
- Специальная шкала (черта, кгс/см²)
- Демпфер (юз)

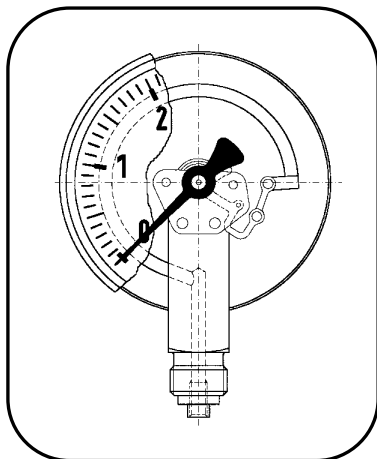
Пример оформления заказа

Электроконтактный манометр (ЭКМ), диаметром корпуса 100мм (**100**), с магнитомеханическими контактами (Эк), пределом измерения 16кгс/см² (**16кгс/см²**), присоединительной резьбой штуцера M20x1,5, стандартной электрической схемой «Исполнение б» (**Исп.6**):

Манометр ЭКМ100Эк-16кгс/см²-Исп.6

3.2. С МАГНИТОМЕХАНИЧЕСКИМИ КОНТАКТАМИ

3.2.2. В НЕРЖАВЕЮЩЕМ КОРПУСЕ



Назначение

Предназначены для замыкания и размыкания электрических цепей при достижении заданного предела давления. Они также обеспечивают визуальную индикацию контролируемого давления

Диаметр корпуса, мм
50, 63

Класс точности
1,5

Вариация срабатывания, %
6

Пределы измерения, МПа
• ЭКМ – от 0 до 0,16*/ 0,25/ 0,4/ 0,6/ 1,0/ 1,6/ 2,5/
4/ 6/ 10/ 16/ 25/ 40/ 60*
• ЭКМВ – от -0,1 до 0,06*/ 0,15/ 0,3/ 0,5/ 0,9/ 1,5

Исполнение корпус-штуцер
радиальное

Штуцер
латунь, М12х1,5 - □22

Электрическая схема
I, II, III, IV, V, VI по ГОСТ 2405-88
(см.стр.56)

Измерительный элемент
медный сплав,
≤ 6,0 МПа - пружина Бурдона
> 6,0 МПа - многовитковая пружина

Механизм
латунь

Циферблат
алюминиевый сплав, белый, шкала черная

Корпус
сталь нержавеющая

Стекло
поликарбонат

Тип контактов
механический,
магнитомеханический, индуктивный

ОПЦИИ

- Резьба штуцера G1/4
- Демпфер (юз)а
- Специальная шкала (черта, кгс/см², бар)

Пример оформления заказа

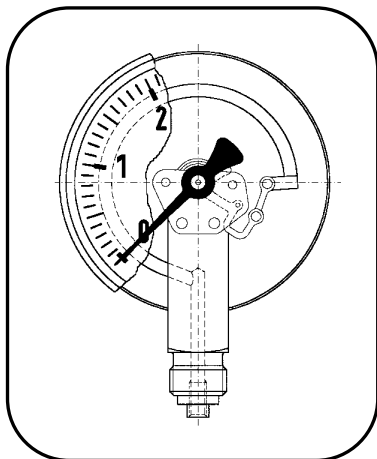
Электроконтактный манометр (ЭКМ), диаметром корпуса 63мм (63) из нержавеющей стали (Н), с магнитомеханическими контактами (Эк), радиальным расположением штуцера, пределом измерения 1,6МПа (1,6МПа), присоединительной резьбой штуцера М12х1,5, электрической схемой «Исполнение 4» (Исп.4):

Манометр ЭКМ63НЭк-1,6МПа-Исп.4.

* - только для Ø 63мм

3.2. С МАГНИТОМЕХАНИЧЕСКИМИ КОНТАКТАМИ

3.2.2. В НЕРЖАВЕЮЩЕМ КОРПУСЕ



Назначение

Предназначены для замыкания и размыкания электрических цепей при достижении заданного предела давления; обеспечивают визуальную индикацию контролируемого давления

Диаметр корпуса, мм

100, 160

Класс точности

1,5

Вариация срабатывания, %

4-6

Пределы измерения, МПа

• ЭКМ – от 0 до 0,06*/ 0,1*/ 0,16/ 0,25/ 0,4/ 0,6/ 1,0/ 1,6/ 2,5/ 4/ 6/ 10/ 16/ 25/ 40/ 60/ 100

Исполнение корпус-штуцер

радиальное,
эксцентрично-осевое

Штуцер

латунь, M20x1,5, G1/2" - □22

Электрическая схема

III, IV, V, VI по ГОСТ 2405-88 (с.56)

Измерительный элемент

≤ 6,0 МПа - пружина Бурдона, медный сплав

> 6,0 МПа - многовитковая пружина, сталь нержавеющая

Механизм

латунь

Циферблат

алюминиевый сплав, белый, шкала черная

Корпус

сталь нержавеющая

Стекло

поликарбонат

Степень защиты

IP54

ОПЦИИ

- Степень защиты – IP65
- Специальная шкала (черта, кгс/см², бар)
- Класс точности 1,0
- Демпфер (юз)а

Пример оформления заказа

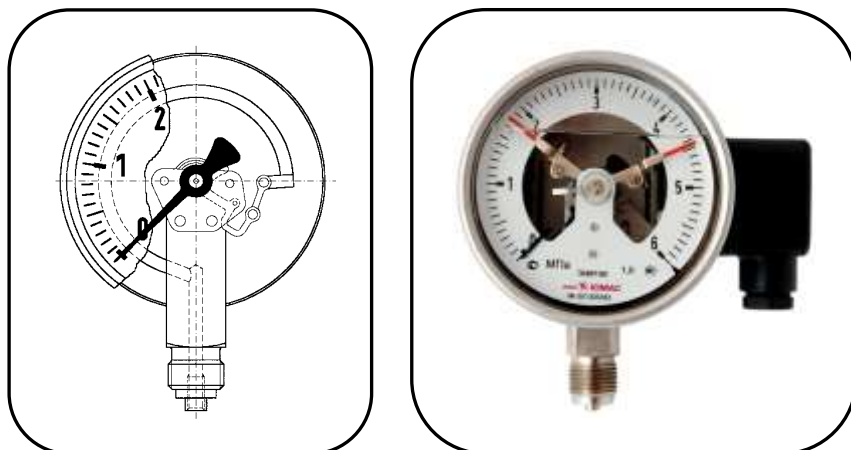
Электроконтактный манометр (ЭКМ), диаметром корпуса 100мм (**100**) из нержавеющей стали (**Н**), с магнитомеханическими контактами (**Эк**), радиальным расположением штуцера, максимальным давлением 1,6МПа (**1,6МПа**), присоединительной резьбой штуцера M20x1,5, электрической схемой «Исполнение б» (**Исп.6**):

Манометр ЭКМ100НЭк-1,6МПа-Исп.6

* - только для Ø 100мм

3.2. С МАГНИТОМЕХАНИЧЕСКИМИ КОНТАКТАМИ

3.2.3. КОРРОЗИОННОСТОЙКИЕ (ЖИДКОНАПОЛНЕННЫЕ)



Назначение

Предназначены для замыкания и размыкания электрических цепей при достижении заданного предела давления; обеспечивают визуальную индикацию контролируемого давления в условиях повышенных внешних вибраций и пульсаций измеряемой среды

Диаметр корпуса, мм

100, 160

Класс точности

1,5

Вариация срабатывания, %

4-6

Пределы измерения, МПа

- ЭКМ – от 0 до 0,1*/ 0,16/ 0,25/ 0,4/ 0,6/ 1,0/ 1,6/ 2,5/ 4/ 6/ 10/ 16/ 25/ 40/ 60/ 100/ 160/ 250/ 400
- ЭКМВ – от -0,1 до 0,06/ 0,15/ 0,3/ 0,5/ 0,9/ 1,5/

Исполнение корпус-штуцер

радиальное

Штуцер

сталь нержавеющая,
≤160,0МПа - M20x1,5, G1/2 - □22
> 160,0МПа – 9/16-18 UNF, M16x1,5

Электрическая схема

III, IV, V, VI по ГОСТ 2405-88
(см.стр.56)

Измерительный элемент

сталь нержавеющая,

≤ 6,0 МПа пружина Бурдона
> 6,0 МПа многовитковая пружина

Механизм

сталь нержавеющая

Циферблат

алюминиевый сплав, белый, шкала черная

Корпус

сталь нержавеющая

Стекло

поликарбонат

Наполнитель

диэлектрическое масло

Степень защиты

IP65

ОПЦИИ

- Класс точности 1,0
- Специальная шкала (черта, кгс/см², бар)

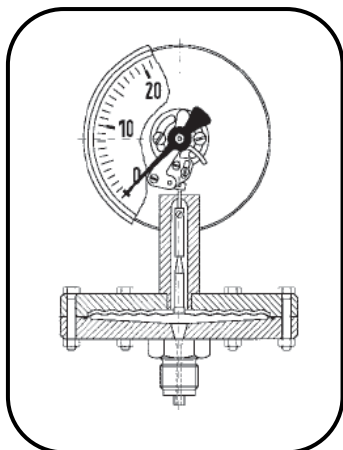
Пример оформления заказа

Электроконтактный манометр (ЭКМ), диаметром корпуса 160мм (160) из нержавеющей стали (Н), коррозионностойкий (Н), с магнитомеханическими контактами (Эк), максимальным давлением 1,6МПа (1,6МПа), присоединительной резьбой штуцера M20x1,5, стандартной электрической схемой «Исполнение 5»: Манометр ЭКМ160ННЭк-1,6МПа

* - только для Ø 100мм

3.2. С МАГНИТОМЕХАНИЧЕСКИМИ КОНТАКТАМИ

3.2.4. КОРРОЗИОННОСТОЙКИЕ С ПЛОСКОЙ МЕМБРАНОЙ



Назначение

Предназначены для замыкания и размыкания электрических цепей при достижении заданного предела давления; обеспечивают визуальную индикацию контролируемого давления в условиях повышенных внешних вибраций и пульсаций измеряемой среды

Диаметр корпуса, мм

100, 160

Класс точности

1,5; 2,5 - с жидкостным наполнением до 60 кПа

Вариация срабатывания, %

4-6

Пределы измерения

- ЭКМ – от 0 до 6/ 10/ 16/ 25/ 40/ 60/100 кПа
- ЭКМ – от 0 до 0,16/ 0,25/ 0,4/ 0,6/ 1,0/ 1,6/ 2,5 МПа
- ЭКМВ – от -0,1 до 0,06/ 0,15/ 0,3/ 0,5/ 0,9/ 1,5 МПа
- ЭКВ – от -0,1 до 0 МПа

Исполнение корпус-штуцер

радиальное

Штуцер (фланец)

сталь нержавеющей,
M20x1,5 или Ду15, 20, 25, 50; Ру40 (размеры по DIN 2501 и ГОСТ 12815-80)

Электрическая схема

I, II, III, IV, V, VI по ГОСТ 2405-88

Измерительный элемент

мембрана,
≤ 0,16 МПа – сталь нержавеющей
> 0,16 МПа - Duratherm 600

Механизм

сталь нержавеющей

Циферблат

алюминиевый сплав, белый, шкала черная

Корпус

сталь нержавеющей

Стекло

поликарбонат

Степень защиты

IP54, по заказу - IP65

ОПЦИИ

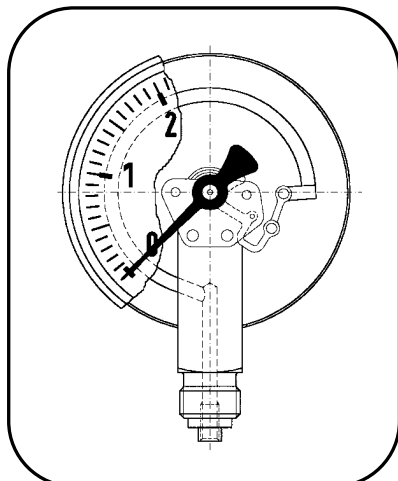
- Специальная резьба штуцера
- Специальная шкала (черта, кгс/см², бар)

Пример оформления заказа

Электроконтактный манометр (ЭКМ), диаметром корпуса 160мм (**160**) из нержавеющей стали (**НН**), с диаметром мембраны 120мм (**120**), с магнито-механическими контактами (**Эк**), максимальным давлением 1,6МПа (**1,6МПа**), присоединительной резьбой штуцера M20x1,5, стандартной электрической схемой «Исполнение 5»:
Манометр ЭКМ160/120ННЭк-1,6МПа

3.3. ВЗРЫВОЗАЩИЩЁННЫЕ

3.3.1. ИСКРОБЕЗОПАСНАЯ ЦЕПЬ



Назначение

Предназначены для замыкания и размыкания электрических цепей при достижении заданного предела давления

Диаметр корпуса, мм

100, 160

Класс точности

1,5

Вариация срабатывания, %

4, по заказу – 2,5

Пределы измерения, МПа

- ЭКМ – от 0 до 0,4/ 0,6/ 1,0/ 1,6/ 2,5/ 4/ 6/ 10/ 16/ 25/ 40/ 60
- ЭКМВ – от -0,1 до 0,3/ 0,5/ 0,9/ 1,5/ 2,4

Исполнение корпус-штуцер

радиальное

Штуцер

латунь, M20x1,5, G1/2" – SW22 - □22

Электрическая схема

III, IV, V, VI по ГОСТ 2405-88 (см.стр.56)

Измерительный элемент

медный сплав,

≤ 6,0 МПа - пружина Бурдона

> 6,0 МПа - многовитковая пружина

Механизм

латунь

Циферблат

алюминиевый сплав, белый, шкала черная

Корпус

сталь нержавеющая

Стекло

техническое

Степень защиты

IP54, по заказу - IP65

ОПЦИИ

- Гидрозаполнение корпуса
- Демпфер
- Специальная шкала (черта, кгс/см², бар)

Пример оформления заказа

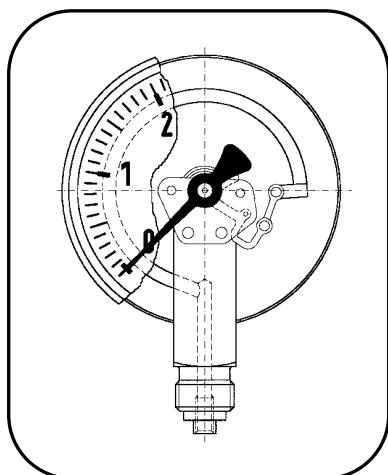
Электроконтактный манометр (ЭКМ), диаметром корпуса 100мм (**100**) из стали нержавеющей (**Н**), на микровыключателях (**Вм**), максимальным давлением 2,5МПа (**2,5МПа**), присоединительной резьбой штуцера M20x1,5, электрической схемой «Исполнение 6», искробезопасная цепь (**0ExiaIIBT6**):

Манометр ЭКМ100НВм-2,5МПа-Исп.6-Exia

3.3. ВЗРЫВОЗАЩИЩЁННЫЕ

3.3.2. ВЗРЫВОНЕПРОНИЦАЕМАЯ ОБОЛОЧКА

3.3.2.1. ИЗ АЛЮМИНИЕВОГО СПЛАВА



Назначение

Предназначены для замыкания и размыкания электрических цепей при достижении заданного предела давления; обеспечивают визуальную индикацию контролируемого давления в условиях взрывоопасной окружающей среды

Маркировка взрывозащиты

1ExdПВТ4, 1ExdПСТ4

Диаметр корпуса, мм

80, 100

Класс точности

1,5

Вариация срабатывания, %

4

Пределы измерения, МПа

- ЭКМ – от 0 до 0,16/ 0,25/ 0,4/ 0,6/ 1,0/ 1,6/ 2,5/ 4/ 6/ 10/ 16/ 25/ 40/ 60
- ЭКМВ – от -0,1 до 0,06/ 0,15/ 0,3/ 0,5/ 0,9/ 1,5/ 2,4

Исполнение корпус-штуцер

радиальное

Штуцер

сталь нержавеющая,
M20x1,5, G1/2" - □22

Электрическая схема

I, II, III, IV, V, VI по ГОСТ 2405-88
(см.стр.56)

Измерительный элемент

сталь нержавеющая
≤ 6,0 МПа - пружина Бурдона
> 6,0 МПа - многовитковая пружина

Механизм

латунь

Циферблат

алюминиевый сплав, белый, шкала черная

Корпус

алюминиевый сплав

Стекло

поликарбонат

Степень защиты

IP54

ОПЦИИ

- Класс точности – 1,0
- Специальная шкала (черта, кгс/см²)

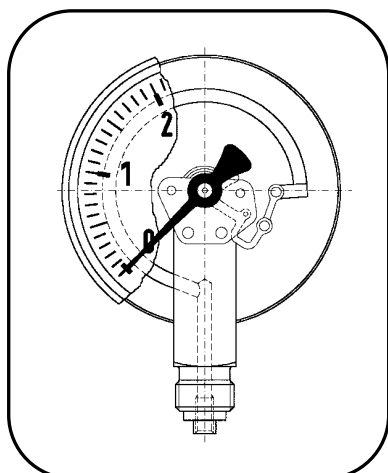
Пример оформления заказа

Электроконтактный манометр (ЭКМ), диаметром корпуса 80мм (80) из алюминия (А), с магнито-механическими контактами (Эк), максимальным давлением 1,6МПа (1,6МПа), резьбой штуцера M20x1,5, стандартной электрической схемой «Исполнение 5», взрывонепроницаемой оболочкой (1ExdПВТ4): Манометр ЭКМ80АЭк-1,6МПа-1ExdПВТ4

3.3. ВЗРЫВОЗАЩИЩЁННЫЕ

3.3.2. ВЗРЫВОНЕПРОНИЦАЕМАЯ ОБОЛОЧКА

3.3.2.1. ИЗ АЛЮМИНИЕВОГО СПЛАВА



Назначение

Предназначены для замыкания и размыкания электрических цепей при достижении заданного предела давления; обеспечивают визуальную индикацию контролируемого давления в условиях взрывоопасной окружающей среды

Маркировка взрывозащиты

1ExdПВТ4, 1ExdПСТ4

Диаметр корпуса, мм

160

Класс точности

1,5

Вариация срабатывания, %

2,5

Пределы измерения, МПа

- ЭКМ – от 0 до 0,25/ 0,4/ 0,6/ 1,0/ 1,6/ 2,5/ 4/ 6/ 10/ 16/ 25/ 40/ 60
- ЭКМВ – от -0,1 до 0,3/ 0,5/ 0,9/ 1,5/ 2,4

Исполнение корпус-штуцер

радиальное

Штуцер

латунь, М20х1,5, G1/2" - □22

Электрическая схема

I, II, III, IV, V, VI по ГОСТ 2405-88 (см.стр.56)

Измерительный элемент

≤ 6,0 МПа - пружина Бурдона, медный сплав
> 6,0 МПа - многовитковая пружина, сталь нержавеющая

Механизм

латунь

Циферблат

алюминиевый сплав, белый, шкала черная

Корпус

алюминиевый сплав

Стекло

поликарбонат

Степень защиты

IP54

ОПЦИИ

- Коррозионностойкое исполнение
- Специальная шкала (черта, кгс/см²)

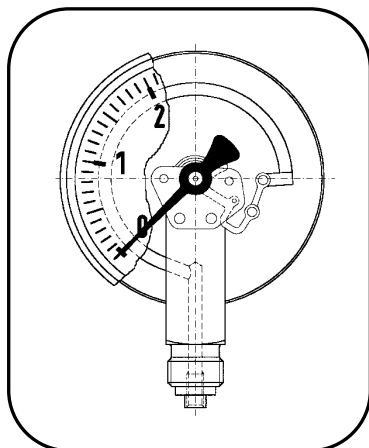
Пример оформления заказа

Электроконтактный манометр (ЭКМ), диаметром корпуса 160мм (160) из алюминия (А), на микровыключателях (Вм), максимальным давлением 16,0МПа (16МПа), присоединительной резьбой штуцера М20х1,5, стандартной электрической схемой «Исполнение 5», взрывонепроницаемой оболочкой (1ExdПВТ4): Манометр ЭКМ160АВм-16МПа-1ExdПВТ4

3.3. ВЗРЫВОЗАЩИЩЁННЫЕ

3.3.2. ВЗРЫВОНЕПРОНИЦАЕМАЯ ОБОЛОЧКА

3.3.2.2. ИЗ НЕРЖАВЕЮЩЕЙ СТАЛИ



Назначение

Предназначены для замыкания и размыкания электрических цепей при достижении заданного предела давления; обеспечивают визуальную индикацию контролируемого давления в условиях взрывоопасной окружающей среды

Маркировка взрывозащиты

РВExdI/1ExdIIВТ4

Диаметр корпуса, мм

100

Класс точности

1,5

Вариация срабатывания, %

2,5

Пределы измерения, МПа

- ЭКМ – от 0 до 0,4/ 0,6/ 1,0/ 1,6/ 2,5/ 4/ 6/ 10/ 16
- ЭКМВ – от -0,1 до 0,3/ 0,5/ 0,9/ 1,5/ 2,4

Исполнение корпус-штуцер

радиальный штуцер

Штуцер

латунь, М20х1,5, G1/2" - □22

Электрическая схема

I, II, III, IV, V, VI по ГОСТ 2405-88 (см.стр.56)

Измерительный элемент

медный сплав,
пружина Бурдона

Механизм

латунь

Циферблат

алюминиевый сплав, белый, шкала черная

Корпус

сталь нержавеющая

Стекло

поликарбонат

Степень защиты

IP54

ОПЦИИ

- Коррозионностойкое исполнение
- Специальная шкала (черта, кгс/см²)
- Фланец задний - Фз

Пример оформления заказа

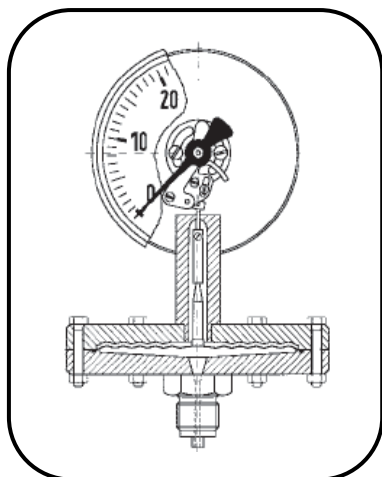
Электроконтактный манометр (ЭКМ), диаметром корпуса 100мм (100) из нержавеющей стали (Н), на микровыключателях (Вм), максимальным давлением 1,6МПа (1,6МПа), присоединительной резьбой М20х1,5, электрической схемой «Исполнение б» (Исп.6), взрывонепроницаемой оболочкой (РВExdI/1ExdIIВТ4):

Манометр ЭКМ100НВм-1,6МПа-Исп.6-РВExdI/1ExdIIВТ4

3.3. ВЗРЫВОЗАЩИЩЁННЫЕ

3.3.2. ВЗРЫВОНЕПРОНИЦАЕМАЯ ОБОЛОЧКА

3.3.2.3. ДЛЯ МАЛЫХ ДАВЛЕНИЙ



Назначение

Предназначены для замыкания и размыкания электрических цепей при достижении заданного предела давления; обеспечивают визуальную индикацию контролируемого давления в условиях взрывоопасной окружающей среды

Маркировка взрывозащиты
PVExdI/1ExdПВТ4

Диаметр корпуса, мм
100

Класс точности
2,5

Вариация срабатывания, %
4,0

Пределы измерения, кПа
от 0 до 4/ 6/ 10/ 16/ 25/ 40/ 60/ 100/ 160

Исполнение корпус-штуцер
радиальное

Штуцер
сталь нержавеющая, M20x1,5, G1/2" - □22

Электрическая схема
I, II, III, IV, V, VI по ГОСТ 2405-88
(см.стр.56)

Измерительный элемент
мембрана, сталь нержавеющая

Механизм
латунь

Циферблат
алюминиевый сплав, белый, шкала черная

Корпус
сталь нержавеющая

Стекло
поликарбонат

Степень защиты
IP54

Пример оформления заказа

Электроконтактный манометр (ЭКМ), диаметром корпуса 100мм (**100**) из нержавеющей стали (**Н**) на микровыключателях (**Вм**), максимальным давлением 6,0кПа (**6,0кПа**), присоединительной резьбой штуцера M20x1,5, стандартной электрической схемой «Исполнение 5»:

**Манометр ЭКМ100НВм-6,0кПа-
PVExdI/1ExdПВТ**

3.3.2.4 ДИФФЕРЕНЦИАЛЬНЫЕ



Назначение

Предназначены для измерения перепадов давления жидких и газообразных сред в условиях взрывоопасной окружающей среды

Маркировка взрывозащиты

1ExdIICT4, 0ExiaIICT4

Диаметр корпуса, мм

80, 100, 115, 160

Класс точности

2,5

Диапазоны показаний, ΔP

• серия 200

– от 0 до 25/ 50/ 75/ 100/ 160/ 200/ 250/ 300/ 350/ 400/ 500/ 600/ 700/ 900/ 1000 кПа

• серия 200М (со встроенной мембраной)

– от 0 до 25/ 50/ 75/ 100/ 200/ 250/ 400/ 700 кПа

• серия 300М (со встроенной мембраной)

– от 0 до 7,5/ 25/ 50/ 75/ 100/ 160/ 200/ 250/ 300/ 400 кПа

• серия 400М (со встроенной мембраной)

– от 0 до 0,25/ 0,5/ 1,25/ 2,5/ 6 кПа

Статическое давление (рабочее)

• серия 200:

0...200 бар – для алюминия и латуни

0...400 бар – для стали нержавеющей и монеля

• серия 200М - 0...200 бар

• серия 300М - 0...100 бар

• серия 400М - 0...35 бар

Электрические контакты

1 или 2 контакта SPST или SPDT

Подключение

снизу, сзади, боковое

Части, контактирующие с изм.средой

латунь, сталь нержавеющая, алюминий, монель

Резьба

внутренняя: 2x1/4 NPT (по умолчанию), 2xG1/4;

наружная: M20x1,5 (через доп.штуцер)

Циферблат

алюминиевый сплав, белый, шкала черная

Корпус

сталь нержавеющая

Степень защиты

IP65

ОПЦИИ

- Специальная шкала (черта, зоны)
- Кислородное исполнение – O2
- Монтажная скоба для крепления на трубу

Пример оформления заказа

Диффманометр серии 400М (**400**), показывающий (ДП), диаметром корпуса 100мм (**100**) из нержавеющей стали (**Н**), статическим давлением до 35 бар (**35 бар**), диапазоном показаний 0,25 кПа (**0,25 кПа**), присоединительными резьбами штуцеров G1/4 (**G1/4**), двумя электрическими контактами SPST (**2SPST**), взрывонепроницаемой оболочкой (**1ExdIICT4**):

Манометр 400М-ДП100Н-35бар-0,25кПа-G1/4-2SPST-1ExdIICT4

3.3. ВЗРЫВОЗАЩИЩЁННЫЕ

3.3.2. ВЗРЫВОНЕПРОНИЦАЕМАЯ ОБОЛОЧКА

3.3.2.4. ДИФФЕРЕНЦИАЛЬНЫЕ МАНОМЕТРЫ



Назначение

Предназначены для измерения перепадов давления жидких и газообразных сред в условиях взрывоопасной окружающей среды

Маркировка взрывозащиты
1ExdIICT4, 0ExiaIICT4

Диаметр корпуса, мм
100, 160

Класс точности
2,5

Диапазоны показаний, ΔP
• серия 10
– от 0 до 25/ 50/ 75/ 100/ 160/ 200/ 250/ 300/ 350/
400/ 500/ 600/ 700/ 900/ 1000 кПа

• серия 20М (со встроенной мембраной)
– от 0 до 7,5/ 25/ 50/ 75/ 100/ 160/ 200/ 250/ 300/
400 кПа

Статическое давление (рабочее)
• серия 10: 0...400 бар
• серия 20М - 0...100 бар

Электрические контакты
1 или 2 контакта SPST или SPDT

Подключение
боковое

Части, контактирующие с изм.средой
сталь нержавеющая

Резьба

внутренняя: 2x1/4 NPT (по умолчанию),
2xG1/4;
наружная: M20x1,5 (через доп.штуцер)

Циферблат

алюминиевый сплав, белый, шкала черная

Корпус

сталь нержавеющая

Стекло

техническое

Степень защиты

IP66

ОПЦИИ

- Специальная шкала (черта, зоны)
- Кислородное исполнение – O₂
- Монтажная скоба для крепления на трубу

Пример оформления заказа

Дифманометр серии 20М (**20М**), показывающий (**ДП**), диаметром корпуса 100мм (**100**) из нержавеющей стали (**Н**), статическим давлением до 100 бар (**100 бар**), диапазоном показаний 7,5 кПа (**7,5 кПа**), присоединительными резьбами штуцеров G1/4 (**G1/4**), двумя электрическими контактами SPST (**2SPST**), взрывонепроницаемой оболочкой (**1ExdIICT4**):

Манометр 20М-ДП100Н-100бар-7,5кПа-G1/4-2SPST-1ExdIICT4

4. РАЗДЕЛИТЕЛИ

Основные наполнители, используемые в разделителях

Тип масла	Температурный диапазон, °С
Вода	от +5 до +90
Этиленгликоль	от -20 до +140
Масло трансформаторное	от -30 до +100
Гидравлическая жидкость АМГ-10	от -60 до +100
Силиконовые масла с добавками	от -20 до +200 от -90 до +100
Жидкость ПМС	от -60 до +180
Глицерин	от +17 до +230
Смесь глицерин-вода	от -10 до +120
Масло растительных культур	от -10 до +250
Специальные высокотемпературные масла	от -10 до +300 от -10 до +400
Галокарбон	от -40 до +175

Материалы, применяемые для изготовления и покрытия мембран

Материалы, применяемые для изготовления мембран	Материалы специального покрытия
тантал, хастеллой различных марок, в том числе В2, С4, С276, монел 400, никель, инконел 600, инколой, витон (FPM), платина, цирконий, а также, кроме основного – коррозионностойкой стали 10Х18Н9Т, 1.4435, 4571, 1,4539, титан толщиной 0,1 мм, 36НХТЮ, 42НХТЮ.	PFA (до 200...260 °С), ECTFE и фторопласт Ф4 (PTFE) (до 150 °С), серебро (до 150 °С), золото (до 200 °С).

4. РАЗДЕЛИТЕЛИ СИЛЬФОННЫЕ

4.1. МАЛОГАБАРИТНЫЕ (PCM)



Назначение

Применяют в условиях, когда ограничено пространство для подключения манометрического устройства. Эти разделители малогабаритны и универсальны

Диапазон рабочего давления, МПа

от 0,6 до 40

Корпус

сталь нержавеющей 1.4571 (316Ti) или 1.4435 (316L)

Сильфон разделительный

сталь нержавеющей 36НХТЮ

Присоединительная резьба

к магистрали: M20x1,5

к прибору: M20x1,5, M12x1,5

Пример оформления заказа

Разделитель сильфонный малогабаритный (PCM) с резьбой для подсоединения манометра M12x1,5 (**M12x1,5**), с резьбой для подсоединения к магистрали M20x1,5 (**M20x1,5**):

Разделитель PCM-M12x1,5/M20x1,5

4. РАЗДЕЛИТЕЛИ МЕМБРАННЫЕ

4.2. МАЛОГАБАРИТНЫЕ (РММ)



Назначение

Применяют в условиях, когда ограничено пространство для подключения манометрического устройства. Широко используются для вязких кристаллизующихся сред

Диапазон рабочего давления, МПа

для манометров \varnothing 50-63мм:
от 2,5 до 40 (PN400)

для манометров \varnothing 100-160мм:
от 6 до 160 (PN1600)

Корпус

сталь нержавеющая 1.4571 (SS 316Ti) или 1.4435 (SS 316L)

Мембрана разделительная

сталь нержавеющая 1.4435 (SS 316L)

Диапазон рабочих температур

зависит от типа наполнителя

Присоединительная резьба

к магистрали: M20x1,5, G1/2
к манометру: M12x1,5, G1/4, M20x1,5*, G1/2*

Пример оформления заказа

Разделитель мембранный малогабаритный (РММ) с резьбой для подсоединения манометра M12x1,5 (M12x1,5), с резьбой для подсоединения к магистрали G1/2 (G1/2):

Разделитель РММ-M12x1,5/G1/2

* - только для манометров \varnothing 100-160мм

4. РАЗДЕЛИТЕЛИ МЕМБРАННЫЕ

4.3. ФЛАНЦЕВЫЕ ОТКРЫТЫЕ (РМФО)



Назначение

Наиболее часто используются для вязких, кристаллизующихся жидкостей, смесей с твердыми включениями

Диаметр условный (Ду), мм

15, 20, 25, 40, 50, 80

Диапазон рабочего давления, МПа

от 0,25 до 4,0 (PN40) – для Ду 15 (20, 25, 40, 50)

от 0,16 до 4,0 (PN40) – для Ду 80

Корпус

сталь нержавеющая 1.4571 (SS 316Ti) или 1.4435 (SS 316L)

Мембрана разделительная

сталь нержавеющая 1.4435 (SS 316L)

Диапазон рабочих температур

зависит от типа наполнителя

Присоединительная резьба

к манометру: M20x1,5 (по умолчанию), G1/2"

Присоединение к магистрали

размеры по DIN 2501 и ГОСТ 12815-80

ОПЦИИ

- Специальный материал мембраны
- Ответная часть
- Герметизирующая прокладка
- Высокие давления – 16,0 МПа

Пример оформления заказа

Разделитель мембранный фланцевый открытый (**РМФО**) с посадочным фланцем на магистрали Ду50 (**Ду50**), с резьбой для подсоединения манометра M20x1,5 (**M20x1,5**), с предельным рабочим давлением до 4,0МПа (**PN40**):

Разделитель РМФО-Ду50-PN40

4. РАЗДЕЛИТЕЛИ МЕМБРАННЫЕ

4.4.1. ФЛАНЦЕВЫЕ ЗАКРЫТЫЕ СВАРНЫЕ (РМФЗ-С)



Назначение

Универсальные разделители, используемые для измерения давления жидкостей разной степени агрессивности и вязкости

Диапазон рабочего давления, МПа

от 0,25 до 10 (PN100) – для Д50

от 16 до 60 (PN600) – для Д50

от 0,16 до 10 (PN100) – для Д63,5

от 0,1 до 10 (PN100) – для Д75

Наружный диаметр

50; 63,5; 75

Корпус

сталь нержавеющая 1.4571 (SS 316Ti) или 1.4435 (SS 316L)

Мембрана разделительная

сталь нержавеющая 1.4435 (SS 316L)

Диапазон рабочих температур

зависит от типа наполнителя

Присоединительная резьба

к магистрали: M20x1,5; G1/2”;

к манометру: M12x1,5; M20x1,5; G1/2”

ОПЦИИ

- Специальный материал мембраны

Пример оформления заказа

Разделитель мембранный фланцевый закрытый сварной (РМФЗ-С) с наружным диаметром корпуса 50 мм (50) с резьбой для подсоединения к манометру M12x1,5 (M12x1,5), с резьбой для подсоединения к магистрали M20x1,5 (M20x1,5), с предельным рабочим давлением 10,0МПа (PN100):

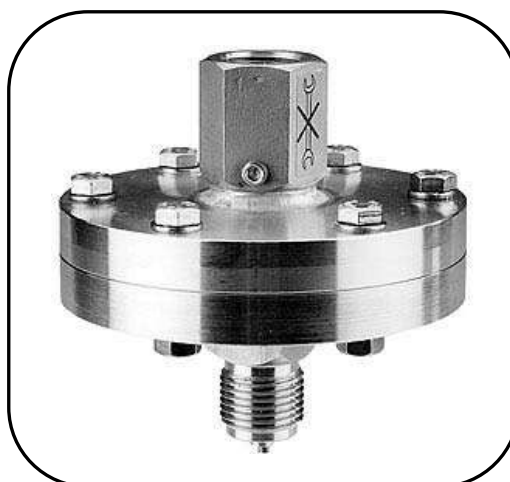
**Разделитель РМФЗ-С-50-
M12x1,5/M20x1,5-PN100**

Разделитель мембранный фланцевый закрытый сварной (РМФЗ-С) с наружным диаметром корпуса 50 мм (50) с резьбой для подсоединения к манометру M20x1,5 (M20x1,5), с резьбой для подсоединения к магистрали G1/2 (G1/2), с предельным рабочим давлением 25,0МПа (PN600):

**Разделитель РМФЗ-С-50-M20x1,5/G1/2-
PN600**

4. РАЗДЕЛИТЕЛИ МЕМБРАННЫЕ

4.4.2. ФЛАНЦЕВЫЕ ЗАКРЫТЫЕ РАЗБОРНЫЕ (РМФЗ-Р)



Назначение

Универсальные разделители, используемые для измерения давления жидкостей разной степени агрессивности.

Разборная конструкция

Наружный диаметр

73; 88; 98

Диапазон рабочего давления, МПа

от 0,1 до 40,0 (PN400) – для Д73,
от 0,25 до 6,0 (PN60) – для Д88,
от -0,1 до 4,0 (PN40) – для Д98

Корпус

сталь нержавеющая 1.4571 (SS 316Ti) или 12X18Н10Т

Мембрана разделительная

сталь нержавеющая 1.4435 (SS 316L) или 36НХТЮ

Диапазон рабочих температур зависит от типа наполнителя

Присоединительная резьба

к магистрали: M20x1,5; G1/2”;
к манометру: M12x1,5; M20x1,5; G1/2”

ОПЦИИ

- Специальный материал мембраны

Пример оформления заказа

Разделитель мембранный фланцевый закрытый разборный (РМФЗ-Р), наружным диаметром 73мм (73), с резьбой для подсоединения манометра M20x1,5 (M20x1,5), с резьбой для подсоединения к магистрали G1/2 (G1/2), с предельным рабочим давлением до 40,0МПа (PN400):

Разделитель РМФЗ-Р-73-M20x1,5/G1/2-PN400

4. РАЗДЕЛИТЕЛИ МЕМБРАННЫЕ

4.5. ДЛЯ ПИЩЕВЫХ ПРОДУКТОВ (РМП)



Назначение

Предназначены для технологических процессов, в которых не допускается наличие застойных зон. Конструкция предусматривает возможность тщательной промывки поверхностей, соприкасающихся с рабочей средой

Диаметр условный (Ду), мм

25; 32; 40; 50; 80

Диапазон рабочего давления, МПа

от 1,0 до 4,0 (PN40)	для Ду25 и Ду40
от 0,6 до 4,0 (PN40)	для Ду32
от 0,25 до 4,0 (PN40)	для Ду50
от 0,16 до 2,5 (PN25)	для Ду80

Корпус

сталь нержавеющая 1.4571 (SS 316Ti) или 1.4435 (SS 316L)

Мембрана разделительная

сталь нержавеющая 1.4435 (SS 316L)

Накидная гайка

сталь нержавеющая 1.4301 (SS 304)

Диапазон рабочих температур

зависит от типа наполнителя

Присоединительная резьба

к манометру: M20x1,5, G1/2

Присоединение к магистрали

размеры по DIN 11851, 11887 и SMS 1147

Rd52x1/6	Ду25
Rd58x1/6	Ду32
Rd65x1/6	Ду40
Rd78x1/6	Ду50
Rd110x1/4	Ду80
Rd52x1/6	SMS

ОПЦИИ

- Специальная резьба
- Ответная часть

Пример оформления заказа

Разделитель мембранный для пищевых продуктов (РМП) условным диаметром Ду50 (**Ду50**), с резьбой для подсоединения к магистрали Rd78x1/6 (**Rd78x1/6**), с резьбой для подсоединения манометра M20x1,5 (**M20x1,5**), с предельным рабочим давлением 1,6МПа (**PN40**):

**Разделитель РМП-Ду50-
Rd78x1/6/M20x1,5-PN40**

4. РАЗДЕЛИТЕЛИ МЕМБРАННЫЕ

4.6. ДЛЯ ФАРМАЦЕВТИКИ (Tri-Clamp)



Назначение

Предназначены для технологических процессов, в которых не допускается наличие застойных зон.

Специально разработаны для молочной и фармацевтической промышленности.

Конструкция предусматривает возможность тщательной промывки поверхностей, соприкасающихся с рабочей средой

Диаметр условный (Ду), мм
1"; 1 1/2"; 2"; 2 1/2"

Диапазон рабочего давления, МПа
от 0,1 до 2,5 (PN40) для 1" и 1 1/2"
от 0,1 до 1,6 (PN40) для 2" и 2 1/2"

Корпус

сталь нержавеющей 1.4571 (SS 316Ti) или 1.4435 (SS 316L)

Мембрана разделительная

сталь нержавеющей 1.4435 (SS 316L)

Соединительный хомут

сталь нержавеющей 1.4301 (SS 304)

Диапазон рабочих температур

зависит от типа наполнителя

Присоединительная резьба

к манометру: M20x1,5, G1/2

ОПЦИИ

- Соединительный хомут
- Ответная часть

Пример оформления заказа

Разделитель мембранный (Tri-Clamp) условным диаметром Ду 1 1/2" (1 1/2"), с резьбой для подсоединения манометра M20x1,5 (M20x1,5), с предельным рабочим давлением 1,0МПа (PN40):

Разделитель Tri-Clamp-1 1/2"-M20x1,5-PN40

4. РАЗДЕЛИТЕЛИ МЕМБРАННЫЕ

4.7. ДЛЯ ГОМОГЕНИЗАТОРОВ (РМГ)



Назначение

Предназначены для использования в гомогенизаторах

Диаметр условный (Ду), мм
23,5

Диапазон рабочего давления, МПа
от 10,0 до 60,0

Корпус
сталь нержавеющая 1.4571 (SS 316Ti) или 1.4435 (SS 316L)

Мембрана разделительная
сталь нержавеющая 1.4435 (SS 316L)

Диапазон рабочих температур
зависит от типа наполнителя

Присоединительная резьба
к манометру: M20x1,5; G3/8

ОПЦИИ

- Специальная резьба
- Ответная часть

Пример оформления заказа

Разделитель мембранный для гомогенизаторов (РМГ) условным диаметром Ду 23,5 (Ду**23,5**), с резьбой для подсоединения манометра G3/8" (G**3/8**):

Разделитель РМГ-Ду23,5-G3/8

4. РАЗДЕЛИТЕЛИ МЕМБРАННЫЕ

4.8. С ТУБУСОМ (PMT)



Назначение

Предназначены для обеспечения измерения избыточного давления различных вязких, агрессивных жидкостей, кристаллизующихся веществ

Диаметр условный (Ду), мм
50, 80

Диапазон рабочего давления, МПа
от 0,25 до 4,0 (PN40) – для Ду50
от 0,16 до 4,0 (PN40) – для Ду80

Корпус

сталь нержавеющая 1.4571 (SS 316Ti) или 1.4435 (SS 316L)

Мембрана разделительная

сталь нержавеющая 1.4435 (SS 316L)

Диапазон рабочих температур

зависит от типа наполнителя

Присоединительная резьба

к манометру: M20x1,5

Присоединение к магистрали

размеры по DIN 2501 и ГОСТ 12815-80

ОПЦИИ

- Специальная резьба
- Ответная часть
- Исполнение для высоких давлений - от 6,0 до 60,0 МПа
- Длина тубуса, мм – 100, 150, 200

Пример оформления заказа

Разделитель мембранный с тубусом (PMT) условным диаметром Ду50 (**Ду50**), с длиной тубуса 50мм (**50**), с предельным рабочим давлением до 4,0МПа (**PN40**):

Разделитель PMT-Ду50/50-PN40

4. РАЗДЕЛИТЕЛИ МЕМБРАННЫЕ

4.9. ХИМИЧЕСКИСТОЙКИЕ (PMX)



Назначение

Предназначены для измерения давления жидкостей с повышенной степенью агрессивности

Диапазон рабочего давления, МПа
от 0,4 до 1,6 (PN16)

Наружный диаметр
60

Верхняя часть корпуса
сталь нержавеющей 1.4301 (SS 304) или 1.4435 (SS 316L)

Нижняя часть корпуса
пластик типа PVC, PP или PVDF

Мембрана разделительная
EPDM, PTFE

Диапазон рабочих температур
от -10 до +50 °C

Присоединительная резьба
к магистрали: M20x1,5, G1/2;
к манометру: M20x1,5, G1/2, G1/4

Пример оформления заказа

Разделитель мембранный химическистойкий (PMX) с диаметром корпуса 60мм (60), с резьбой для подсоединения к прибору M20x1,5 (M20x1,5), с резьбой для подсоединения магистрали M20x1,5 (M20x1,5), с предельным рабочим давлением 1,6МПа (PN16):

Разделитель PMX-60-M20x1,5/M20x1,5-PN16

4. РАЗДЕЛИТЕЛИ МЕМБРАННЫЕ

4.10. ЦЕЛЬНОСВАРНЫЕ С МАНОМЕТРАМИ



Назначение

Универсальные разделители, используемые для измерения давления жидкостей разной степени агрессивности и вязкости, сваренные с манометрами

Применяемые разделители

РСМ (стр.73), РММ (стр.74), РМФО (стр.75), РМФЗ-С,Р (стр.76-77), РМП (стр.78), РМГ (стр.80)

Применяемые манометры

коррозионностойкие (стр.22-25)

Диапазон рабочих температур

зависит от типа наполнителя

Присоединительные размеры к магистрали

в соответствии с типом разделителя (см.разделы)

ОПЦИИ

- Специальный материал мембраны

Пример оформления заказа

Манометр показывающий (МП), диаметром корпуса 100мм (**100**) из нержавеющей стали (**Н**), коррозионностойкий (**Н**), с радиальным штуцером, пределом измерения 1,0МПа (**1,0МПа**) + разделитель мембранный фланцевый закрытый сварной (**РМФЗ-С**) с резьбой для подсоединения к магистрали М20х1,5 (**М20х1,5**):

Манометр МП100НН-1,0МПа + РМФЗ-С-50-М20х1,5

5. КРАНЫ И КЛАПАНЫ


5.1. КРАНЫ ТРЁХХОДОВЫЕ

5.1.1. ПРОБКОВЫЕ

Краны трёхходовые натяжные КТНр – предназначены для присоединения манометра к магистрали с рабочей средой, продувки импульсных линий, сброса давления и др.


	Обозначение	Кран КТНр1,6
	Материал корпуса и пробки	Латунь
	Предельное давление, МПа	1,6
	Диапазон температур, °С	-20..+160
	Резьба на входе (под магистраль)	внутр G1/2" внутр M20x1,5
	Резьба на выходе (под прибор)	внутр G1/2" внутр M20x1,5

Пример обозначения: Кран КТНр1,6-G1/2 (внутр) / M20x1,5 (внутр)

	Обозначение	Кран КТНр1,6
	Материал корпуса и пробки	Латунь
	Предельное давление, МПа	1,6
	Диапазон температур, °С	-20..+160
	Резьба на входе (под магистраль)	наруж G1/2" наруж M20x1,5
	Резьба на выходе (под прибор)	внутр G1/2" внутр M20x1,5

Пример обозначения: Кран КТНр1,6-G1/2 (наруж) / M20x1,5 (внутр)

Кран трёхходовой натяжной со штуцером под контрольный манометр КТНМ - предназначен для присоединения рабочего и контрольного манометров к магистрали с рабочей средой, сброса давления и отключения в процессе работы.

	Обозначение	Кран КТНМ1,6
	Материал корпуса и пробки	Латунь
	Предельное давление, МПа	1,6
	Диапазон температур, °С	-20..+160
	Резьба на входе (под магистраль)	наруж M20x1,5
	Резьба на выходе (под прибор)	внутр M20x1,5
	Резьба под контрольный манометр	наруж M20x1,5 с заглушкой

5.1.2. ТРЁХХОДОВЫЕ ШАРОВЫЕ

Кран шаровый 11Б27п10 (11) трёхходовой со штуцером под контрольный манометр - предназначен для присоединения рабочего и контрольного манометров к магистрали с рабочей средой, сброса давления и отключения в процессе работы

	Обозначение	Кран 11Б27п11	Кран 11Б27п10
	Измеряемая среда	жидкость	газ
	Материал корпуса	Латунь	
	Предельное давление, МПа	1,6	
	Диапазон температур, °С	-50..+150	
	Резьба на входе (под магистраль)	внутр G1/2	
	Резьба на выходе (под прибор)	внутр M20x1,5	
	Резьба под контрольный манометр	внутр M12x1,5 с заглушкой	


5.1.3. КНОПОЧНЫЕ

Кран VE-2-2 кнопочный - предназначен для периодического подключения прибора к магистрали с рабочей средой


	Обозначение	Кран VE-2-2
	Исходное положение	нормально закрытый
	Измеряемая среда	жидкость, газ
	Материал корпуса	Латунь
	Предельное давление, МПа	1,6
	Диапазон температур, °С	-20..+70
	Резьба на входе (под магистраль)	внутр G1/2
	Резьба на выходе (под прибор)	внутр G1/2

5.2.КЛАПАНЫ ИГОЛЬЧАТЫЕ

Клапан запорный игольчатый КЗИ - предназначен для подсоединения манометрических приборов (манометров, измерительных преобразователей и др.) к магистрали с рабочей средой. Может применяться в качестве запорного устройства

	Обозначение	Клапан КЗИ-16с
	Материал корпуса	Сталь углеродистая
	Уплотнение	Графит
	Предельное давление, МПа	16,0
	Диапазон температур, °С	-20..+480
	Резьба на входе/выходе	наруж M20x1,5/ внутр M20x1,5 наруж M20x1,5/ внутр G1/2 внутр G1/2/ внутр M20x1,5 внутр G1/2/ внутр G1/2

Клапан запорный игольчатый со сливом КЗИС – предназначен для подсоединения манометрических приборов к магистрали с рабочей средой, продувки импульсных линий, сброса давления при демонтаже манометра, а также безопасного выпуска среды из зоны манометр-клапан

	Обозначение	Клапан КЗИС-25л	Клапан КЗИС-40с	Клапан КЗИС-60н
	Материал корпуса	Латунь	Сталь углеродистая	Сталь нержавеющая
	Уплотнение	PTFE	Графит	PTFE
	Предельное давление, МПа	25,0	40,0	60,0
	Диапазон температур, °С	-20..+160	-20..+160	-40..+200*
	Резьба на входе/выходе	наруж G1/4/ внутр G1/4 наруж G1/2/ внутр G1/2 наруж M20x1,5/ внутр M20x1,5 наруж 1/2NPT/ внутр 1/2NPT		

Клапан запорный игольчатый со штуцером под контрольный манометр КЗИМ - предназначен для присоединения рабочего и контрольного манометров к магистрали с рабочей средой, сброса давления при снятии манометра, а также слива конденсата из зоны манометр-клапан.

	Обозначение	Клапан КЗИМ-25л	Клапан КЗИМ-40с	Клапан КЗИМ-60н
	Материал корпуса	Латунь	Сталь углеродистая	Сталь нержавеющая
	Уплотнение	PTFE	Графит	PTFE
	Предельное давление, МПа	25,0	40,0	60,0
	Диапазон температур, °С	-20..+160	-20..+160	-40..+200*
	Резьба на входе/выходе	наруж G1/4/ внутр G1/4 наруж G1/2/ внутр G1/2 наруж M20x1,5/ внутр M20x1,5 наруж 1/2NPT/ внутр 1/2NPT		

* Возможно изготовление клапанов для рабочих температур от -60С до +550С

Клапан запорный игольчатый трёхходовой КЗИТ - предназначен для подсоединения манометрического прибора к магистрали с рабочей средой, сброса давления и слива среды при демонтаже прибора, а также подключения контрольного манометра с автономным клапаном включения

	Обозначение	Клапан КЗИТ-25л	Клапан КЗИТ-40с	Клапан КЗИТ-60н
	Материал корпуса	Латунь	Сталь углеродистая	Сталь нержавеющая
	Уплотнение	PTFE	Графит	PTFE
	Предельное давление, МПа	25,0	40,0	60,0
	Диапазон температур, °С	-20..+160	-20..+160	-40..+200*
	Резьба на входе/ выходе	наруж G1/4/ внутр G1/4 наруж G1/2/ внутр G1/2 наруж M20x1,5/ внутр M20x1,5 наруж 1/2NPT/ внутр 1/2NPT		

* Возможно изготовление клапанов для рабочих температур от -60С до +550С

5.3. КЛАПАН НАЖИМНОЙ

Клапан КН - предназначен для монтажа или демонтажа манометрического прибора на работающем технологическом оборудовании

	Обозначение	Клапан КН
	Исходное положение	нормально закрытый
	Измеряемая среда	жидкость, газ
	Материал корпуса и пробки	Латунь
	Предельное давление, МПа	1,6
	Диапазон температур, °С	-20..+120
	Резьба на входе (под магистраль)	наруж G1/2
	Резьба на выходе (под прибор)	внутр G1/2

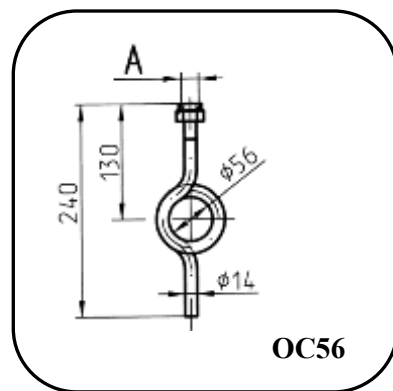
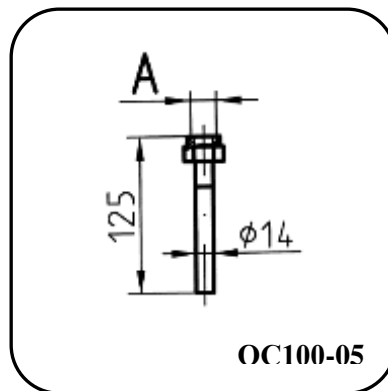
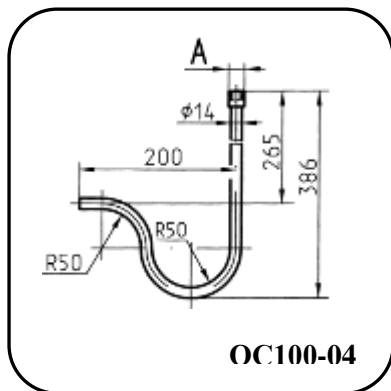
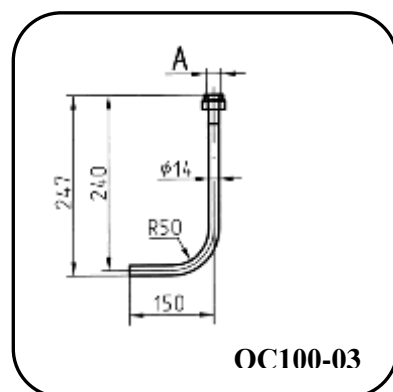
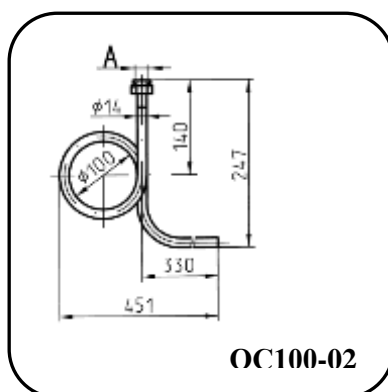
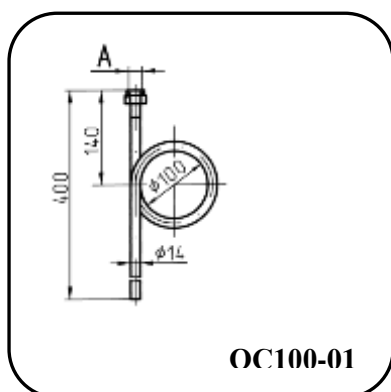
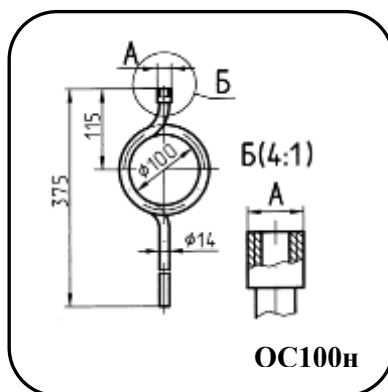
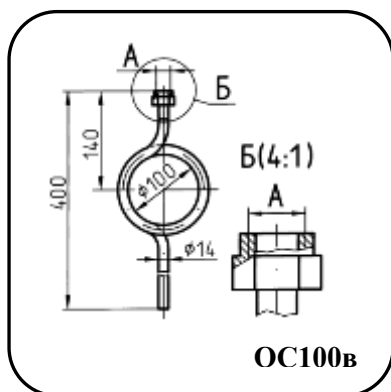
5.4. КЛАПАН ПРЕДОХРАНИТЕЛЬНЫЙ

Клапан предохранительный КП - предназначен для предотвращения воздействия на прибор давления, превышающего предельно допустимое

	Обозначение	Клапан КП-60л	Клапан КП-100н
	Материал корпуса	Латунь	Сталь нержавеющая
	Рабочие диапазоны, бар	0,4...2,5; 2...6; 5...25; 20...60; 50...250; 240...400; 400...600	
	Предельное давление, МПа	60,0	100,0
	Диапазон температур, °С	0..+80	-20..+200
	Резьба на входе/ выходе	наруж G1/2/ внутр G1/2	

6.1. ОТВОДЫ

Предназначены для охлаждения измеряемой среды, поступающей в рабочие полости манометрических приборов, а также для их присоединения к технологическому оборудованию



Предельное давление, МПа: сталь углеродистая - 2,5; сталь нержавеющая - 40,0

Диапазон температур, °С: до + 300

Материал – сталь углеродистая или нержавеющая (Н).

Присоединительная резьба к прибору (накидная гайка) – муфта M20x1,5, цапфа G1/2.

По специальному заказу отводы могут изготавливаться с резьбовым креплением отводов к магистрали

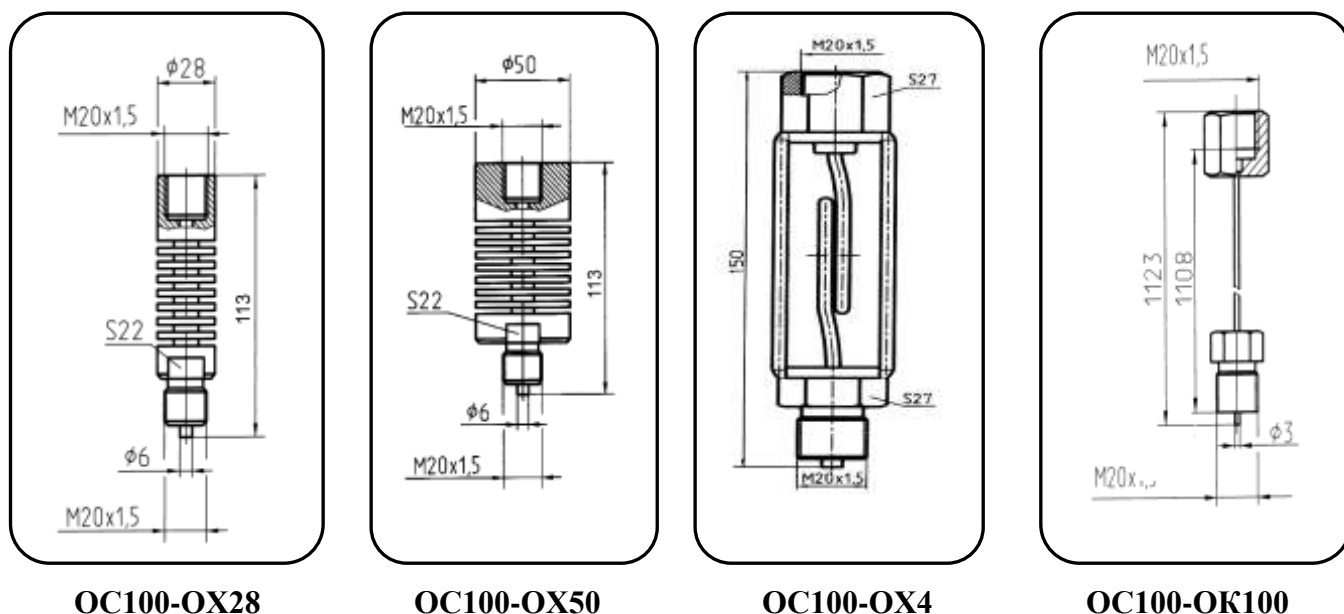
Примеры оформления заказа:

Отвод сифонный (ОС) внутренним диаметром изгиба 100мм (100), с наружной резьбой к прибору (н) G1/2 (G1/2), исполнения 04 (04), с внутренней резьбой к магистрали (в) M20x1,5 (M20x1,5) из углеродистой стали: **Отвод OC100H-04-G1/2/в-M20x1,5**

Отвод сифонный (ОС) внутренним диаметром изгиба 100мм (100), с внутренней резьбой (в) M20x1,5 (M20x1,5), исполнения 02 (02), из нержавеющей стали: **Отвод OC100B-02-M20x1,5-H**

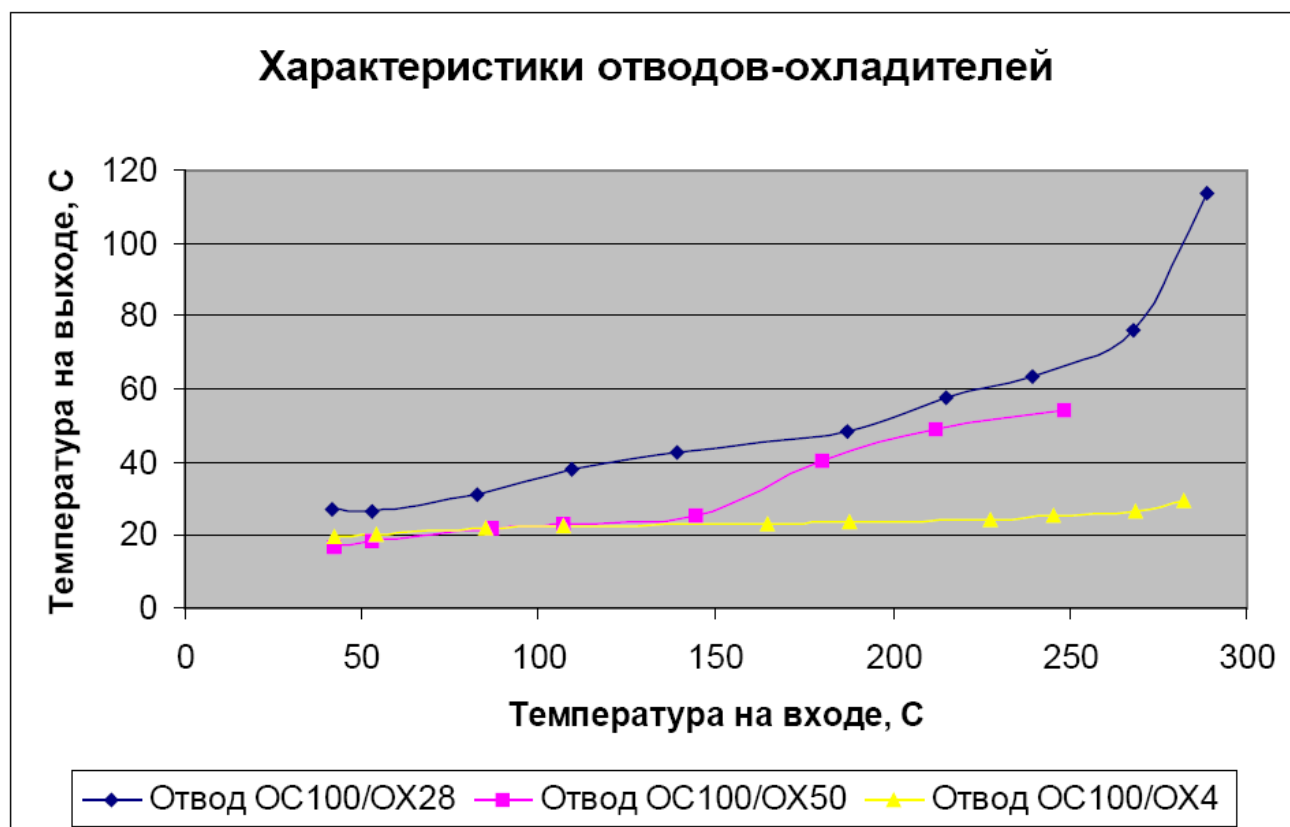
6.2. ОТВОДЫ-ОХЛАДИТЕЛИ

Предназначены для охлаждения измеряемой среды, поступающей в рабочие полости манометрических приборов. Отличаются компактностью конструкции.



Материал: сталь нержавеющая

Предельное давление, МПа: 40,0



Экспериментальные температурные зависимости для различных конструкций отводов.

На графике представлены зависимости стандартных изделий. По спец. заказам выполняется расчет и изготовление систем охлаждения среды (жидкости, газа, пара) для температур до +1900 °C

6.3. ДЕМПФЕРЫ

Демпфер обеспечивает дополнительное гидравлическое сопротивление на линии подвода рабочей среды и таким образом снижает нерегламентированное воздействие пульсирующего давления на манометрический прибор



Обозначение	Демпфер ДМ-0,5/М4	Демпфер ДМ-0,5/М3
Диаметр внутреннего отверстия, мм	0,5	0,5
Наружная резьба	М4	М3
Материал	латунь	латунь

6.4. ДЕМПФЕРНЫЕ УСТРОЙСТВА

Демпферные устройства обеспечивают снижение пульсаций рабочей среды и предохраняет, таким образом, измерительный прибор от гидравлических ударов



Наименование	Материал корпуса/перегородок	Материал дистанцирующих втулок	Давление, МПа	Рабочая температура, °С
ДУ-Л	латунь	фторопласт	25	-60...+250
ДУ-Н	сталь нержавеющая		40	

Стандартные присоединительные размеры: М20х1,5/М20х1,5; G1/2"/G1/2".

По специальному заказу возможно изготовление демпферных устройств с другими присоединительными размерами.

Примеры оформления заказов.

Демпферное устройство (ДУ), с резьбой для подсоединения прибора М20х1,5, с резьбой для подсоединения демпферного устройства к магистрали М20х1,5, из латуни:

Демпферное устройство ДУ-М20х1,5/М20х1,5-Л

6.5. ПЕРЕХОДНИКИ

Предназначены для монтажа манометрического прибора в существующее посадочное гнездо



Материал переходников - сталь углеродистая, латунь или сталь нержавеющая

Обозначение	Присоединительная резьба	
	под прибор (внутренняя)	под магистраль (наружная)
Переходник ПР-М12х1,5/М20х1,5	М12х1,5	М20х1,5
Переходник ПР-М12х1,5/ G1/2	М12х1,5	G1/2
Переходник ПР-М12х1,5/ G1/4	М12х1,5	G1/4
Переходник ПР-G1/2/М20х1,5	G1/2	М20х1,5
Переходник ПР-М20х1,5/ G1/2	М20х1,5	G1/2
Переходник ПР-G1/4/М20х1,5	G1/4	М20х1,5
Переходник ПР- М20х1,5/ G1/4	М20х1,5	G1/4
Переходник ПР- М20х1,5/ М12х1,5	М20х1,5	М12х1,5

Примеры оформления заказов

1. Переходник (ПР), с резьбой для подсоединения прибора М12х1,5, с резьбой для подсоединения переходника к магистрали М20х1,5 из углеродистой стали:
Переходник ПР-М12х1,5/М20х1,5
2. Переходник (ПР), с резьбой для подсоединения прибора М20х1,5, с резьбой для подсоединения переходника к магистрали G1/2 из латуни:
Переходник ПР-М20х1,5/G1/2-Л
3. Переходник (ПР), с резьбой для подсоединения прибора G1/4, с резьбой для подсоединения переходника к магистрали М20х1,5 из нержавеющей стали (Н):
Переходник ПР-G1/4/М20х1,5-Н

6.6. БОБЫШКИ

Предназначены для монтажа термометров биметаллических и жидкостных, манометров и отводов на трубопроводах и технологическом оборудовании

		Обозначение	
	для отвода ОС	Бобышка БОС	14,2
	для термометра биметаллического	Бобышка БТБ	G1/2"
	для термометра жидкостного (стеклянного)	Бобышка БТЖ	M27x2
	для манометра	Бобышка БМП	M20x1,5
Бобышка БМП-М12x1,5		M12x1,5	

6.7. ПРОКЛАДКИ ГЕРМЕТИЗИРУЮЩИЕ

Предназначены для герметизации мест соединения приборов и различных устройств

	Обозначение	Материал	Ø вне ш	Ø вну тр	тол щи на
	Прокладка ПР18-6,2-3-П	Паронит (П)	18,0	6,2	3,0
	Прокладка ПР11-5,2-3-П		11,0	5,2	3,0
	Прокладка ПР18-6,2-1-Ф	Фибра (Ф)	18,0	6,2	1,0
	Прокладка ПР11-5,2-3-Ф		11,0	5,2	3,0
	Прокладка ПР18-6,2-2-МД	Медь (МД)	18,0	6,2	2,0
	Прокладка ПР18-6,2-1-АЛ	Алюминий (АЛ)	18,0	6,2	1,0
	Прокладка ПР18-6,2-1-ФТ	Фторопласт РТФЕ (ФТ)	18,0	6,2	1,0
Прокладка ПР18-6,2-2-Н	Сталь нержавеющая (Н)	18,0	6,2	2,0	

7. ТЕРМОМАНОМЕТРЫ



Назначение

Предназначены для одновременного измерения температуры и избыточного давления неагрессивных некристаллизующихся сред (жидкостей, газов), имеющие комбинированный циферблат со шкалами температуры и давления

Диаметр корпуса, мм

80, 100

Класс точности

2,5

Диапазоны измерения давления, МПа

от 0 до 0,4/ 0,6/ 1,0/ 1,6/ 2,5

Диапазоны измерения температуры, °С

от 0 до 120/ 150

Исполнение корпус-штуцер

радиальное, центрально-осевое

Штуцер

медный сплав, G1/2 - □20

Длина штуцера, мм

60

Измерительный элемент

медный сплав

Механизм

латунь

Циферблат

алюминиевый сплав,

белый, шкала черная

Корпус

сталь, окрашенная в чёрный цвет

Стекло

техническое

Обечайка

сталь хромированная, крепление винтами

Степень защиты

IP40

Комплект поставки

прибор комплектуется клапаном для отсоединения прибора от линии без остановки технологического процесса

Пример оформления заказа

Термоманометр показывающий (ТМП-МП), диаметром корпуса 100мм (**100**) из стали (**М**), техническим стеклом, радиальным расположением штуцера (**Р**), диапазоном измерения давления (0...0,6) МПа (**0,6 МПа**), диапазоном измерения температуры (0...120) °С (**120 °С**), с присоединительной резьбой G1/2 (**G1/2**):

Термоманометр ТМП-МП100М/Р-0,6МПа-120С-G1/2

8. ТЕРМОМЕТРЫ БИМЕТАЛЛИЧЕСКИЕ, ГИЛЬЗЫ

8.1. ТЕРМОМЕТРЫ

8.1.1. ПРОМЫШЛЕННЫЕ (без резьбовые)



Назначение

Предназначены для измерения температуры различных веществ практически во всех фазовых состояниях (не вступающих во взаимодействие с медными сплавами).

Без резьбовое соединение с защитной гильзой

Диаметр корпуса, мм

63, 100, 160

Класс точности

63мм – 2,5

100мм и 160мм - 1,5

Диапазоны измерения, °С

-20...60 0...250

0...60* 0...300

0...100 0...350

0...120 0...400

0...160 0...450

0...200 0...500

* - минимальная длина штуцера 60мм

Штуцер

медный сплав, Ø 9 мм, без резьбы; центрально-осевое или радиальное расположение

Длина штуцера, мм

в диапазоне от 50 до 800

Измерительный элемент

биметаллическая спиральная пружина

Комплект поставки

термометр с защитной гильзой из латуни (стр.103)

Степень защиты

IP51

Циферблат

алюминиевый сплав, белый, шкала черная

Корпус

сталь оцинкованная

Обечайка

сталь нержавеющей

Стекло

техническое

ОПЦИИ

- Не стандартная длина штуцера (от 50 до 800 мм)
- Степень защиты - IP64
- Специальная шкала
- Класс точности 1,5 для 63мм

Пример оформления заказа

Термометр биметаллический показывающий (ТБП), диаметром корпуса 100мм (**100**), длиной (условной) штуцера 50мм (**50**) радиальным расположением штуцера (**P**), диапазоном температуры (0-160)°С (**(0-160)C**), с гильзой с присоединительной резьбой M20x1,5 (**M20x1,5**):

Термометр ТБП100/50/P-(0-160)C-M20x1,5

8.1. ТЕРМОМЕТРЫ

8.1.2. ПРОМЫШЛЕННЫЕ (резьбовые)



Назначение

Предназначены для измерения температуры различных веществ практически во всех фазовых состояниях (не вступающих во взаимодействие с медными сплавами).

Резьбовое соединение с защитной гильзой

Диаметр корпуса, мм

100, 160

Класс точности

1,5

Диапазоны измерения, °С

-20...60 0...250

0...60* 0...300

0...100 0...350

0...120 0...400

0...160 0...450

0...200 0...500

* - минимальная длина штуцера 60мм

Штуцер

медный сплав, Ø 9мм, с резьбой G1/2 (по умолчанию), M20x1,5, 1/2 NPT; центрально-осевое или радиальное расположение

Длина штуцера, мм

в диапазоне от 50 до 800

Измерительный элемент

биметаллическая спиральная пружина

Комплект поставки

термометр без защитной гильзы.
Возможна комплектация защитной гильзой (стр.104)

Степень защиты

IP51

Циферблат

алюминиевый сплав, белый, шкала черная

Корпус

сталь оцинкованная

Обечайка

сталь нержавеющей

Стекло

техническое

ОПЦИИ

- Не стандартная длина штуцера (от 50 до 800 мм)
- Степень защиты - IP64
- Класс точности – 1,0
- Специальная шкала

Пример оформления заказа

Термометр биметаллический показывающий (ТБП), диаметром корпуса 100мм (100), длиной (условной) штуцера 50мм (50) с резьбой (X), центрально-осевым расположением штуцера (Т), диапазоном температуры (0-160)°С ((0-160)С), с резьбой на штуцере G1/2:

Термометр ТБП100/50X/Т-(0-160)С

8.1. ТЕРМОМЕТРЫ

8.1.3. ТРУБНЫЕ



Назначение

Предназначены для измерения температуры на поверхности трубопроводов.

Диаметр корпуса, мм

63

Класс точности

2,5

Диапазон измерения, °С

0 ... 120

Посадочные диаметры трубопроводов

15 ... 30 мм Тр30 крепление - пружина

30 ... 50 мм Тр38 крепление – скоба

50 ... 60 мм Тр50 крепление – скоба

Измерительный элемент

биметаллическая спиральная пружина

Степень защиты

IP41

Циферблат

алюминиевый сплав, белый, шкала черная

Корпус

сталь оцинкованная

Обечайка

сталь нержавеющей

Стекло

техническое

ОПЦИИ

- Специальная шкала

Пример оформления заказа

Термометр биметаллический показывающий (ТБП), диаметром корпуса 63мм (**63**), для измерения температуры на трубе диаметром 30мм (**Тр30**), диапазоном температуры (0-120)°С (**(0-120)С**):

Термометр ТБП63/Тр30-(0-120)С

8.1. ТЕРМОМЕТРЫ

8.1.4. ИГЛОВЫЕ



Назначение

Предназначены для измерения температуры вязких, сыпучих и жидких материалов

Диаметр корпуса, мм

40, 63, 100

Класс точности

2,5

Пределы измерения, °С

0 ... 120 0 ... 200

0 ... 160 0 ... 400

Длина иглы-щупа, мм

140 (с кожухом), 250, 400*

Измерительный элемент

биметаллическая спиральная пружина

Степень защиты

IP51

Циферблат

алюминиевый сплав,
белый, шкала черная

Корпус

сталь нержавеющая

Обечайка

сталь нержавеющая

Стекло

техническое

Игла-щуп

сталь нержавеющая; Ø 5 мм

Пример оформления заказа

Термометр биметаллический показывающий (ТБП), диаметром корпуса 40мм (**40**), длиной иглы-щупа 140мм (**140**), из нержавеющей стали (**Н**), центрально-осевым расположением штуцера (**Т**), игловой (**Иг**), диапазоном температуры (0-120)°С (**(0-120)С**), с кожухом (**Кж**):

Термометр ТБП40/140Н/ТИг -
(0-120)С-Кж

* - только для Ø 100 мм

8.1. ТЕРМОМЕТРЫ

8.1.5. ДЛЯ ВЕНТИЛЯЦИИ И КОНДИЦИОНИРОВАНИЯ



Назначение

Предназначены для измерения температуры различных веществ практически во всех фазовых состояниях (не вступающих во взаимодействие с медными сплавами)

Диаметр корпуса, мм

63, 100, 160

Класс точности

63мм – 2,5

100мм и 160мм - 1,5

Диапазон измерения, °С

-50...50

-20...60

0...60*

0...100

0...120

Штуцер

медный сплав, Ø 9 мм;
центрально-осевое или радиальное
расположение

Длина штуцера, мм

в диапазоне от 50 до 800

Измерительный элемент

биметаллическая спиральная пружина

Степень защиты

IP51

Циферблат

алюминиевый сплав, белый, шкала черная

Корпус

сталь оцинкованная

Обечайка

сталь нержавеющая

Стекло

техническое

ОПЦИИ

- Не стандартная длина штуцера (от 50 до 800мм)
- IP64
- Специальная шкала
- Класс точности 1,5 для 63мм

Пример оформления заказа

Термометр биметаллический показывающий (ТБП), диаметром корпуса 63мм (**63**), длиной (условной) штуцера 160мм (**160**), для вентиляции (**В**), центрально-осевым расположением штуцера (**Т**), диапазоном температуры (0-60)°С (**(0-60)С**):

Термометр ТБП63/160В/Т-(0-60)С

* - минимальная длина штуцера 60мм

8.1. ТЕРМОМЕТРЫ

8.1.6. КОРРОЗИОННОСТОЙКИЕ (без резьбовые)



Назначение

Предназначены для измерения температуры агрессивных веществ (жидкостей, газов, пара), не взаимодействующих с нержавеющей сталью
Без резьбовое соединение с защитной гильзой

Диаметр корпуса, мм

63, 100, 160

Класс точности

63мм – 2,5
100мм и 160мм - 1,5

Диапазон измерения, °С

-50...50	0...250
-20...60	0...300
0...60*	0...350
0...100	0...400
0...120	0...450
0...160	0...500
0...200	

Штуцер

сталь нержавеющая; Ø 9 мм; без резьбы
центрально-осевое или радиальное расположение

Длина штуцера, мм

в диапазоне от 50 до 800

Измерительный элемент

Биметаллическая спиральная пружина

Комплект поставки

термометр с защитной гильзой из нержавеющей стали (стр.103)

* - минимальная длина штуцера 60мм

Степень защиты

IP51

Циферблат

алюминиевый сплав, белый, шкала черная

Корпус

сталь нержавеющая

Обечайка

сталь нержавеющая

Стекло

техническое

ОПЦИИ

- Не стандартная длина штуцера (от 50 до 800мм)
- Степень защиты - IP64
- Специальная шкала
- Класс точности 1,5 для 63мм

Пример оформления заказа

Термометр биметаллический показывающий (ТБП), диаметром корпуса 100мм (**100**), длиной (условной) штуцера 55мм (**55**), коррозионностойкий (**Н**), радиальным расположением штуцера (**Р**), диапазоном температуры (0-160)°С ((**0-160**)С), с гильзой с присоединительной резьбой G1/2:

Термометр ТБП100/55Н/Р-(0-160)С

8.1. ТЕРМОМЕТРЫ

8.1.7. КОРРОЗИОННОСТОЙКИЕ (резьбовые)



Назначение

Предназначены для измерения температуры агрессивных веществ (жидкостей, газов, пара), не взаимодействующих с нержавеющей сталью.

Резьбовое соединение с защитной гильзой

Диаметр корпуса, мм

100, 160

Класс точности

1,5

Диапазон измерения, °С

-20...60 0...250

0...60* 0...300

0...100 0...350

0...120 0...400

0...160 0...450

0...200 0...500

Штуцер

сталь нержавеющая, Ø 9мм, с резьбой G1/2 (по умолчанию), M20x1,5, 1/2 NPT; центрально-осевое или радиальное расположение

Длина штуцера, мм

в диапазоне от 50 до 800

Измерительный элемент

Биметаллическая спиральная пружина

Комплект поставки

термометр без защитной гильзы.
Возможна комплектация защитной гильзой (стр.104)

Степень защиты

* - минимальная длина штуцера 60мм

IP51

Циферблат

алюминиевый сплав, белый, шкала черная

Корпус

сталь нержавеющая

Обечайка

сталь нержавеющая

Стекло

техническое

ОПЦИИ

- Не стандартная длина штуцера (от 50 до 800мм)
- Степень защиты - IP65
- Класс точности – 1,0

Пример оформления заказа

Термометр биметаллический показывающий (ТБП), диаметром корпуса 100мм (**100**), длиной (условной) штуцера 250мм (**250**), коррозионностойкий (**Н**), с резьбой на штуцере (**Х**), центрально-осевым расположением штуцера (**Т**), диапазоном температуры (0-160)°С (**(0-160)С**), с резьбой на штуцере 1/2NPT (**1/2NPT**):
Термометр ТБП100/250НХ/Т-(0-160)С-1/2NPT

8.1. ТЕРМОМЕТРЫ

8.1.8. КОРРОЗИОННОСТОЙКИЕ УНИВЕРСАЛЬНЫЕ (резьбовые)



Назначение

Предназначены для измерения температуры различных веществ, не взаимодействующих с нержавеющей сталью

Резьбовое соединение с защитной гильзой

Диаметр корпуса, мм

100, 160

Класс точности

1,5, по заказу – 1,0

Диапазон измерения, °С

-20...60 0...250

0...60* 0...300

0...100 0...350

0...120 0...400

0...160 0...450

0...200 0...500

Штуцер

сталь нержавеющая, Ø 8мм, с резьбой G1/2 (по умолчанию), M20x1,5, 1/2 NPT; универсальное расположение

Рабочее давление, МПа

на штуцере – 6,0

на гильзе (по заказу) – 25,0 или 50,0

Стандартная длина штуцера, мм

45 200

63 250

100 300

160 400

Измерительный элемент

биметаллическая спиральная пружина

Комплект поставки

термометр без гильзы.

Возможна комплектация защитной гильзой (стр.104)

Степень защиты

IP64

Циферблат

алюминиевый сплав, белый, шкала черная

Корпус

сталь нержавеющая

Обечайка

сталь нержавеющая

Стекло

техническое

ОПЦИИ

- Не стандартная длина штуцера (от 50 до 500мм)
- Степень защиты - IP65
- Класс точности – 1,0
- Гидрозаполнение
- Исполнение для $T_{окр} = -60\text{ }^{\circ}\text{C}$

Пример оформления заказа

Термометр биметаллический показывающий (ТБП), диаметром корпуса 100мм (100), длиной (условной) штуцера 125мм (125), коррозионностойкий (Н), с резьбой на штуцере (Х), универсальным расположением штуцера (У), диапазоном температуры (0-200)°С ((0-200)С), с резьбой на штуцере G1/2 (G1/2):

Термометр ТБП100/125НХ/У-(0-200)С

* - минимальная длина штуцера 60мм

8.1. ТЕРМОМЕТРЫ

8.1.9. ДЛЯ ПРОИЗВОДСТВЕННЫХ ПОМЕЩЕНИЙ



(ТБП), диаметром циферблата 100мм (100), корпусом из стали нержавеющей (Н), бытовой (Б) с задним фланцем (Ф), диапазоном температуры (-30...+50)°С ((-30...+50)С):

Термометр ТБП100Н/БФ-(-30...+50)С

Назначение

Предназначены для измерения температуры окружающего воздуха в производственных помещениях

Диаметр циферблата, мм

100

Пределы измерения, °С

-30...+50; -30...+70

Основная допустимая погрешность, %

2,5

Исполнение корпуса

без фланца – крепление с помощью отверстия на задней стенке корпуса, с задним фланцем (Ф) – крепление на три отверстия во фланце

Измерительный элемент

биметаллическая спиральная пружина

Циферблат

алюминиевый сплав, белый, шкала чёрная

Корпус

сталь нержавеющая

Стекло

техническое

Пример оформления заказа

Термометр биметаллический показывающий

8.2. ГИЛЬЗЫ

8.2.1. до 2,0...10,0 МПа



Назначение

Предназначены для установки биметаллических безрезьбовых термометров на технологическом оборудовании

Диапазон длины гильзы, мм

50...800

Корпус

Ø 11 мм,

ГЛТ – латунь,

ГНТ – сталь нержавеющая

Размер под ключ

SW21- SW19

Предельные давления, МПа

ГЛТ – 2,0;

ГНТ – 10,0

Присоединительная резьба

G1/2 (по умолчанию), M20x1,5

ОПЦИИ

- Специальная резьба
- Не стандартная длина

Пример оформления заказа

Гильза латунная для термометра (ГЛТ),
длиной 100мм (**100**), присоединительной резьбой M20x1,5 (**M20x1,5**):

Гильза ГЛТ100- M20x1,5

8.2. ГИЛЬЗЫ

8.2.2. до 25,0 МПа



Назначение

Предназначены для установки биметаллических резьбовых термометров на технологическом оборудовании

Диапазон длины гильзы, мм

50...800

Корпус

Ø 12 мм,

ГЛТ-Х – латунь,

ГНТ-Х – сталь нержавеющая

Размер под ключ

SW22

Предельные давления, МПа

ГЛТ-Х – 2,0;

ГНТ-Х – 25,0

Присоединительная резьба к прибору

G1/2", M20x1,5

Присоединительная резьба к магистрали

G1/2", M20x1,5

ОПЦИИ

- Специальная резьба

Пример оформления заказа

Гильза латунная для термометра (ГЛТ),
длиной 100мм (**100**), присоединительной резьбой к прибору M20x1,5 (**M20x1,5**),
присоединительной резьбой к магистрали G1/2 (**G1/2**):

Гильза ГЛТ100-Х-M20x1,5/G1/2

Стандартный ряд давлений

кПа	-0,4/0	-0,6/0	-1/0	-1,6/0	-2,5/0	-4/0	-6/0	-10/0	-16/0
	-25/0	-40/0	-60/0	-100/0	0/0,4	0/0,6	0/1	0/1,6	0/2,5
	0/4	0/6	0/10	0/16	0/25	0/40	0/60	0/100	
МПа	-0,1/0	-0,1/0,06	-0,1/0,15	-0,1/0,3	-0,1/0,5	-0,1/0,9	-0,1/1,5	-0,1/2,4	0/0,06
	0/0,1	0/0,16	0/0,25	0/0,4	0/0,6	0/1	0/1,6	0/2,5	0/4
	0/6	0/10	0/16	0/25	0/40	0/60	0/100	0/160	0/250
	0/400	0/600							

Соотношения единиц давлений

$P_2 \rightarrow P_1 \downarrow$	Па	кПа	МПа	кгс/см ²	бар	физ. атм.	мм вод. ст.	мм рт. ст.	psi
Па	1	10 ⁻³	10 ⁻⁶	1,0197·10 ⁻⁵	10 ⁻⁵	9,8692·10 ⁻⁶	0,101972	7,5006·10 ⁻³	1,45037·10 ⁻⁴
кПа	10 ³	1	10 ⁻³	1,0197·10 ⁻²	10 ⁻²	9,8692·10 ⁻³	101,972	7,5006	0,145037
МПа	10 ⁶	10 ³	1	10,1972	10	9,86923	101971,6	7500,62	145,0377
кгс/см ²	98066,5	98,0665	0,0980665	1	0,980665	0,967841	10 ⁴	735,56	14,22333
бар	10 ⁵	100	0,1	1,0197	1	0,986923	10197,2	750,06	14,50377
физ. атм.	1,01325·10 ⁵	1,01325·10 ²	0,101325	1,03323	1,01325	1	1,033·10 ⁴	760	14,69594
мм вод. ст.	9,80665	9,80665·10 ⁻³	9,80665·10 ⁻⁶	10 ⁻⁴	9,8067·10 ⁻⁵	9,6784·10 ⁻⁵	1	7,356·10 ⁻²	1,4223·10 ⁻³
мм рт. ст.	133,322	0,133322	1,33322·10 ⁻⁴	1,3595·10 ⁻³	1,3332·10 ⁻³	1,3158·10 ⁻³	13,5951	1	1,9337·10 ⁻³
psi	6894,76	6,89476	6,89476·10 ⁻³	7,0307·10 ⁻²	6,89476·10 ⁻²	6,8046·10 ⁻²	703,07	51,7151	1

