

Промышленные
разъемы

 **DKC**



Надежное соединение

 **QUADRO**

Промышленные разъемы

Сфера применения

Промышленные разъемы предназначены для организации максимально удобного и надёжного соединения с источником энергоснабжения. Разъемы ДКС изготавливаются из высококачественных материалов и комплектующих в соответствии со стандартами IEC 309-1 (аналог российского ГОСТ Р 51323.1-99), а также IEC 309-2 (аналог российского ГОСТ Р 51323.2-99).



Промышленное производство

Подключение индустриального оборудования, производственных линий, промышленных роботов.

Строительство

Подключение строительного инструмента, сварочных аппаратов, подъемного оборудования.

Розничная торговля

Подключение систем учета, торгового и складского оборудования.

Направления использования	IP44	IP67
Сельское хозяйство	мобильное или портативное оборудование, хранимое и/или используемое под навесом, или внутри помещений	наружная установка насосов, вентиляции, сушилок или иного оборудования
Химическая промышленность	использование внутри помещений при условии отсутствия риска воздействия химических реагентов	используются в условиях риска влияния химических реагентов на контактную группу, но вне взрывоопасных зон
Строительные площадки и доки	используются при эксплуатации под навесами, защищающими от погодных условий. Допускается воздействие брызг воды	используются при эксплуатации под открытым небом с размещением соединения на земле, где оно может подвергаться воздействию пониженных температур, большого количества пыли и временно погружаться под воду
Спортивные и развлекательные комплексы, кинотеатры, студии и иные общественные места	используются под навесами, защищающими от воздействия погодных условий, и при нагрузках до 32 А. Допускается воздействие брызг воды	используются под открытым небом, где соединение может подвергаться воздействию дождя, снега, тумана, пыли, пониженных температур и иных погодных явлений; также используются там, где предъявляются повышенные требования к безопасности, либо соединение пропускает токи более 32 А (световые инсталляции, ТВ- и аудиооборудование)
Пищевая промышленность и розничная торговля	используются внутри помещений или под навесами для подключения систем хранения/переработки (холодильники, упаковочное оборудование и прочее)	используются для подключения оборудования, которое необходимо часто мыть, в местах с повышенным риском попадания большого количества воды, либо для подключения крупных потребителей электрической энергии
Тяжелая промышленность	используются на крытых складах, в мастерских, на участках сборки и формовки	используются в местах, подверженных риску воздействия большого количества пыли, в том числе металлической стружки, смазочно-охлаждающих растворов, вибраций, ударов (прокатные производства, литейные участки, участок плавнения и др.)
Светотехника	используются для подключения осветительного оборудования на складах и в цехах в условиях отсутствия повышенной влажности и внешнего загрязнения	используются в условиях риска попадания на соединение чистящих и иных веществ, а также, когда высокие нагрузки сопровождаются повышенными требованиями к безопасности
IT-оборудование	для электрических соединений, осуществляемых выше уровня пола	для электрических соединений, выполняемых ниже уровня пола, а также в условиях, когда высокие нагрузки сопровождаются повышенными требованиями к надежности соединения
Порты	используются под навесами: доки, ремонтные участки, офисы	в условиях риска воздействия больших объемов воды или частичного погружения: причалы, доки, пирсы и прочее
Аэропорты	используются под навесами: ангары, склады, ремонтные участки	используются под открытым небом для подключения мобильного оборудования или самолетов
Коммунальное хозяйство	внутри помещений на ремонтных участках	используются везде, где есть риск погружения под воду, а также на открытом воздухе для подключения насосов, компрессоров, аэрационных установок, систем вентиляции

Характеристики

Технические характеристики

Характеристики	Значение
Температура монтажа и эксплуатации, °C	от -50 до +40
Максимальная температура эксплуатации, °C	+60
Уровень защиты	от IP44 до IP66/IP67
Рабочее напряжение, В	200/415
Рабочая сила тока, А	16 - 32 - 63 - 125
Частота, Гц	50/60
Напряжение пробоя, В	690
Степень защиты от механических ударов по IK	08
Безгалогенный пластик	Да
Устойчив к ультрафиолетовому излучению	Да
Тест раскаленной проволокой согласно МЭК695-2-1, °C	850
Материал контактов	никелированная латунь

Разброс сечений подключаемых проводников

Номинальный ток, А	Все разъемы, кроме стационарных розеток, мм ²		Стационарные розетки, мм ²	
	Мин	Макс	Мин	Макс
16	1	2,5	1,5	4
32	2,5	6	2,5	10
63	6	16	6	25
125	16	50	25	70

Химические свойства

Химический реагент	Состояние реагента	Устойчивость разъема к воздействию реагента
Кислоты	концентрированная	ограниченно устойчив
	разбавленная	устойчив
Щелочь	концентрированная	устойчив
	разбавленная	устойчив
Гексан	-	не устойчив
Бензол	-	не устойчив
Ацетон	-	не устойчив
Спирт	-	ограниченно устойчив
Минеральные масла	-	устойчив

Отличительные особенности

Конструкция



Удобное расположение винтов

Доступ к крепёжным винтам контактов осуществляется с одной стороны. Данное решение обеспечивает высокую скорость сборки и удобство при работе с жесткими жилами кабеля.



Быстрая и надежная сборка корпуса

Для соединения частей корпуса достаточно одного поворота по часовой стрелке до щелчка. Корпус замыкается металлическим фиксатором.



Надежный 6-ти точечный контакт

Для повышения качества контакта у разъемов на 63-125 А. используется 6-ти точечный контакт.



Пилотный контакт

Входит в состав стандартной поставки для разъемов на 63 и 125 А.



Цанговый зажим

Фиксация кабеля на вводе осуществляется за счет цангового зажима, что упрощает процесс сборки и повышает надежность конструкции.



Специальный рычаг для открывания

Крышка розетки снабжена увеличенным рычагом, что позволяет открывать ее одной рукой.

Система фиксации проводника

Подключение проводника к контактам разъема может быть осуществлена одним из 3-х вариантов:

винтовой зажим



Надежное винтовое крепление кабеля

Двойной винтовой зажим с защитой от вибрации обеспечивает надежную фиксацию проводника для разъемов на токи 63-125 А.

Пружинный зажим



Удобство монтажа и демонтажа

Фиксация зачищенного проводника производится пружинным механизмом без применения инструментов. Коды подобных разъемов заканчиваются буквой "F".

С прорезанием изоляции

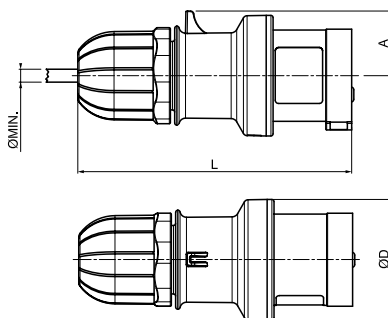


Скорость сборки

Для фиксации проводника в данном случае не требуется его зачистка. Провод прорезается и фиксируется одновременно. Коды подобных разъемов заканчиваются буквой "P".

Кабельные разъемы, 6ч

Вилка кабельная IP44



Назначение:

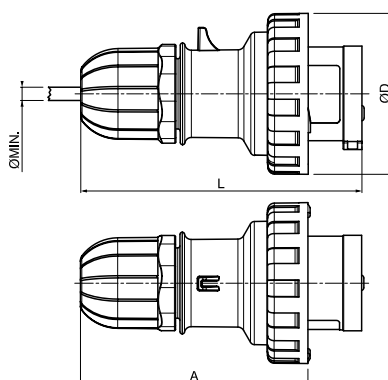
организация разъемного соединения со стороны кабеля.

Отличительные особенности:

- фиксация кабеля цанговым зажимом;
- три вида зажимов проводника: винтовой, пружинный и с прорезанием изоляции.

Напряжение, В	Цвет	Метод соединения	Тип	Ток, А	Размеры, мм				Код
					A	ØD	L	ØMIN	
230	синий	винтовой зажим	2P+E	16	30	56	128	6	DIS2131633
			2P+E	32	40	65	162	9	DIS2133233
		безвинтовой зажим	2P+E	16	30	56	128	6	DIS2131633P
			2P+E	32	40	65	162	9	DIS2133233F
400	красный	винтовой зажим	3P+E	16	34	60	135	6	DIS2131636
			3P+E	32	40	65	162	9	DIS2133236
			3P+N+E	16	38	65	153	9	DIS2131637
			3P+N+E	32	45	73	176	13	DIS2133237
		безвинтовой зажим	3P+E	16	34	60	135	6	DIS2131636P
			3P+E	32	40	65	162	9	DIS2133236F
			3P+N+E	16	38	65	153	9	DIS2131637P
			3P+N+E	32	45	73	176	13	DIS2133237F

Вилка кабельная IP66/IP67



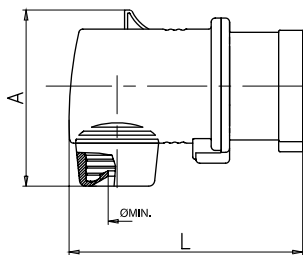
Назначение:

организация разъемного соединения со стороны кабеля.

Отличительные особенности:

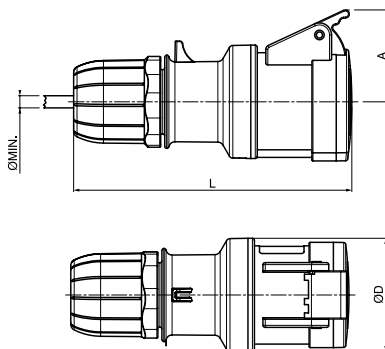
- фиксация кабеля цанговым зажимом;
- три вида зажимов проводника: винтовой, пружинный и с прорезанием изоляции.

Напряжение, В	Цвет	Метод соединения	Тип	Ток, А	Размеры, мм				Код
					A	ØD	L	ØMIN	
230	синий	винтовой зажим	2P+E	16	103	73	128	6	DIS2181633
			2P+E	32	131	93	162	9	DIS2183233
			2P+E	63	160	112	220	17	DIS2186333
			2P+E	125	202	128	272	26	DIS21812533
		безвинтовой зажим	2P+E	16	103	73	128	6	DIS2181633P
			2P+E	32	131	93	162	9	DIS2183233F
400	красный	винтовой зажим	3P+E	16	110	81	135	6	DIS2181636
			3P+E	32	131	93	162	9	DIS2183236
			3P+E	63	160	112	220	17	DIS2186336
			3P+E	125	202	128	272	26	DIS21812536
			3P+N+E	16	129	88	153	9	DIS2181637
			3P+N+E	32	145	101	176	13	DIS2183237
			3P+N+E	63	160	112	220	17	DIS2186337
			3P+N+E	125	202	128	272	26	DIS21812537
		безвинтовой зажим	3P+E	16	110	81	135	6	DIS2181636P
			3P+E	32	131	93	162	9	DIS2183236F
			3P+N+E	16	129	88	153	9	DIS2181637P
			3P+N+E	32	145	101	176	13	DIS2183237F

Вилка кабельная угловая IP44


Назначение:
организация разъемного соединения со стороны кабеля.
Отличительные особенности:
фиксация кабеля хомутом.

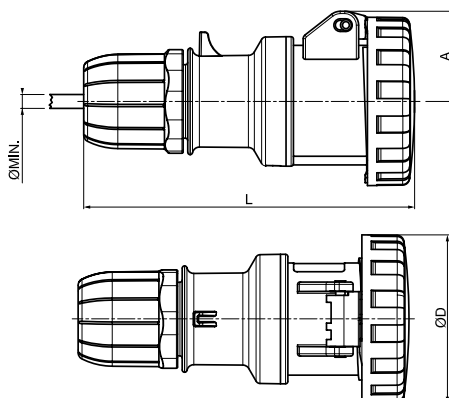
Напряжение, В	Цвет	Метод соединения	Тип	Ток, А	Размеры, мм			Код
					A	L	ØMIN	
230	синий	винтовой зажим	2P+E	16	70	109	7	DIS2211633
400	красный	винтовой зажим	3P+E	16	77	113	7	DIS2211636
			3P+N+E	16	88	117	9	DIS2211637
			3P+N+E	32	100	135	10	DIS2213237

Розетка кабельная IP44


Назначение:
организация разъемного соединения со стороны кабеля.
Отличительные особенности:
• фиксация кабеля цанговым зажимом;
• три вида зажимов проводника: винтовой, пружинный и с прорезанием изоляции.

Напряжение, В	Цвет	Метод соединения	Тип	Ток, А	Размеры, мм				Код
					A	ØD	L	ØMIN	
230	синий	винтовой зажим	2P+E	16	46	56	138	6	DIS3131643
			2P+E	32	54	65	175	9	DIS3133243
		безвинтовой зажим	2P+E	16	46	56	138	6	DIS3131643P
			2P+E	32	54	65	175	9	DIS3133243F
400	красный	винтовой зажим	3P+E	16	49	60	145	6	DIS3131646
			3P+E	32	54	65	175	9	DIS3133246
			3P+N+E	16	54	65	165	9	DIS3131647
			3P+N+E	32	59	73	190	13	DIS3133247
		безвинтовой зажим	3P+E	16	49	60	145	6	DIS3131646P
			3P+E	32	54	65	175	9	DIS3133246F
			3P+N+E	16	54	65	165	9	DIS3131647P
			3P+N+E	32	59	73	190	13	DIS3133247F

Розетка кабельная IP66/IP67



Назначение:
организация разъемного соединения со стороны кабеля.

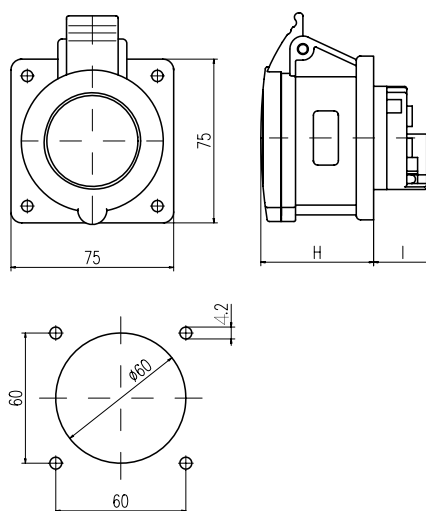
Отличительные особенности:

- фиксация кабеля цанговым зажимом;
- три вида зажимов проводника: винтовой, пружинный и с прорезанием изоляции.

Напряжение, В	Цвет	Метод соединения	Тип	Ток, А	Размеры, мм				Код
					A	ØD	L	ØMIN	
230	синий	винтовой зажим	2P+E	16	39	73	141	6	DIS3181643
			2P+E	32	56	93	178	9	DIS3183243
			2P+E	63	57,5	112	230	17	DIS3186343
			2P+E	125	64,25	128	288	26	DIS31812543
		пружинный зажим	2P+E	16	39	73	141	6	DIS3181643P
			2P+E	32	56	93	178	9	DIS3183243F
400	красный	винтовой зажим	3P+E	16	43	81	148	6	DIS3181646
			3P+E	32	56	93	178	9	DIS3183246
			3P+E	63	57,5	112	230	17	DIS3186346
			3P+E	125	64,25	128	288	26	DIS31812546
			3P+N+E	16	51	88	168	9	DIS3181647
			3P+N+E	32	52	101	195	13	DIS3183247
			3P+N+E	63	57,5	112	230	17	DIS3186347
			3P+N+E	125	64,25	128	288	26	DIS31812547
		пружинный зажим	3P+E	16	43	81	148	6	DIS3181646P
			3P+E	32	56	93	178	9	DIS3183246F
			3P+N+E	16	51	88	168	9	DIS3181647P
			3P+N+E	32	52	101	195	13	DIS3183247F

Стационарные разъемы, 6ч

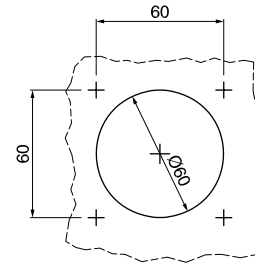
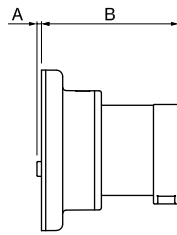
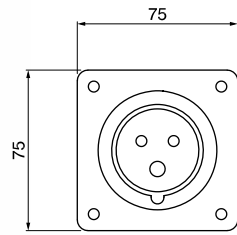
Розетка скрытой установки IP44



Назначение:
организация точки подключения на стационарной поверхности.

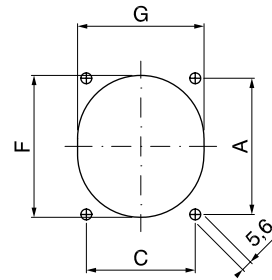
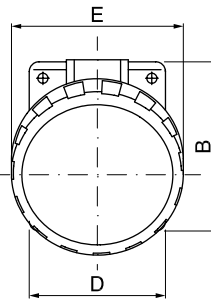
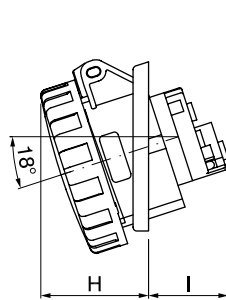
Отличительные особенности:
увеличенный рычаг облегчающий открывание крышки.

Напряжение, В	Цвет	Метод соединения	Тип	Ток, А	Размеры, мм		Код
					I	H	
230	синий	винтовой зажим	2P+E	16	27	51	DIS4221663
			2P+E	32	42	62	DIS4223263
400	красный	винтовой зажим	3P+E	16	27	51	DIS4221666
			3P+E	32	42	62	DIS4223266
			3P+N+E	16	27	51	DIS4221667
			3P+N+E	32	42	63	DIS4223267

Вилка скрытой установки IP44

Назначение:

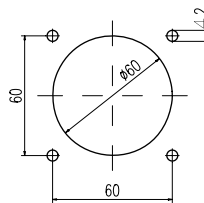
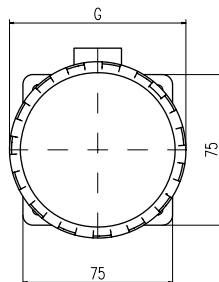
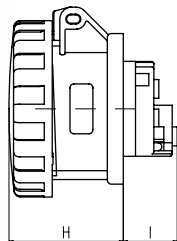
организация точки подключения на стационарной поверхности.

Напряжение, В	Цвет	Метод соединения	Тип	Ток, А	Размеры, мм		Код
					A	B	
230	синий	винтовой зажим	2P+E	16	2	65	DIS2431693
			2P+E	32	19	73	DIS2433293
400	красный	винтовой зажим	3P+E	16	2	65	DIS2431696
			3P+E	32	19	73	DIS2433296
			3P+N+E	16	2	65	DIS2431697
			3P+N+E	32	19	73	DIS2433297

Розетки скрытой установки с наклоном IP66/IP67

Назначение:

организация точки подключения на стационарной поверхности.

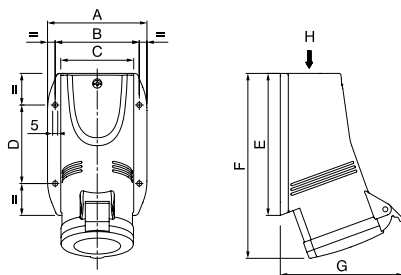
Напряжение, В	Цвет	Метод соединения	Тип	Ток, А	Размеры, мм								Код
					B	D	H	I	A	C	F	G	
230	синий	винтовой зажим	2P+E	63	110	100	63	89	85	80	92	80	DIS4156363
			2P+E	125	114	114	92	101	90	90	104	92	DIS41512563
400	красный	винтовой зажим	3P+E	63	110	100	63	89	85	80	92	80	DIS4156366
			3P+E	125	114	114	92	101	90	90	104	92	DIS41512566
			3P+N+E	16	87	70	55	41	70	87	56	70	DIS4181667
			3P+N+E	32	106	84	63	61	90	106	68	84	DIS4183267
			3P+N+E	63	110	100	63	89	85	80	92	80	DIS4156367
			3P+N+E	125	114	114	92	101	90	90	104	92	DIS41512567

Розетки скрытой установки IP66/IP67

Назначение:

организация точки подключения на стационарной поверхности.

Напряжение, В	Цвет	Метод соединения	Тип	Ток, А	Размеры, мм			Код
					G	H	I	
230	синий	винтовой зажим	2P+E	16	73	56	27	DIS4271663
			2P+E	32	93	68	42	DIS4273263
400	красный	винтовой зажим	3P+E	16	81	57	27	DIS4271666
			3P+E	32	93	68	42	DIS4273266
			3P+N+E	16	88	58	27	DIS4271667
			3P+N+E	32	101	69	42	DIS4273267

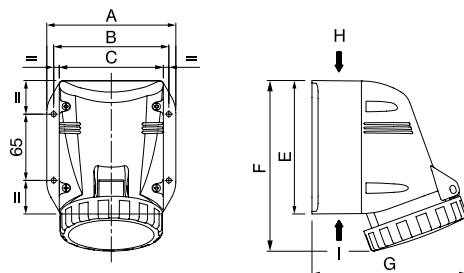
Розетка наружной установки IP44



Назначение:
организация точки подключения на стационарной поверхности.

Напряжение, В	Цвет	Метод соединения	Тип	Ток, А	Размеры, мм								Код
					A	B	C	D	E	F	G	H	
230	синий	винтовой зажим	2P+E	16	76	63	52	/	103	133	98	M20x1,5	DIS5131653
			2P+E	32	99	84	72	78	141	182	115	M32x1,5	DIS5133253
		пружинный зажим	2P+E	16	76	63	52	/	103	133	98	M20x1,5	DIS5131653TF
			2P+E	32	99	84	72	78	141	182	115	M32x1,5	DIS5133253TF
400	красный	винтовой зажим	3P+E	16	91	76	65	60	123	155	103	M25x1,5	DIS5131656
			3P+E	32	99	84	72	78	141	182	115	M32x1,5	DIS5133256
			3P+N+E	16	91	76	65	60	123	157	110	M25x1,5	DIS5131657
			3P+N+E	32	99	84	72	78	141	182	122	M32x1,5	DIS5133257
		пружинный зажим	3P+E	16	91	76	65	60	123	155	103	M25x1,5	DIS5131656TF
			3P+E	32	99	84	72	78	141	182	115	M32x1,5	DIS5133256TF
			3P+N+E	16	91	76	65	60	123	157	110	M25x1,5	DIS5131657TF
			3P+N+E	32	99	84	72	78	141	182	122	M32x1,5	DIS5133257TF

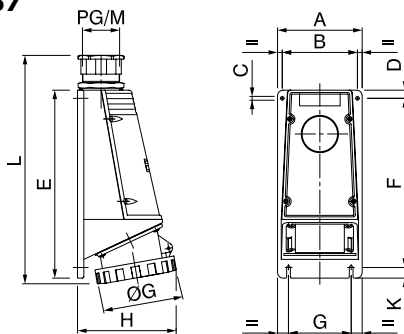
Розетки наружной установки IP66/IP67



Назначение:
организация точки подключения на стационарной поверхности.

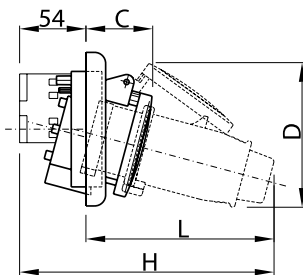
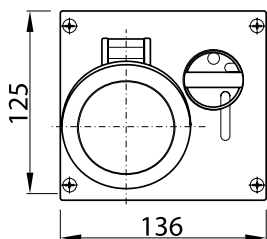
Напряжение, В	Цвет	Метод соединения	Тип	Ток, А	Размеры, мм								Код
					A	B	C	E	F	G	H	I	
230	синий	винтовой зажим	2P+E	16	94	80	70	96	131	110	M20x1,5	M20x1,5	DIS5181653T
			2P+E	32	126	113	102	130	166	151	M32x1,5	2 x M32x1,5	DIS5183253T
400	красный	винтовой зажим	3P+E	16	109	97	85	112	146	134	M25x1,5	2 x M25x1,5	DIS5181656T
			3P+E	32	126	113	102	130	166	151	M32x1,5	2 x M32x1,5	DIS5183256T
			3P+N+E	16	109	97	85	112	150	135	M25x1,5	2 x M25x1,5	DIS5181657T
			3P+N+E	32	126	113	102	130	167	152	M32x1,5	2 x M32x1,5	DIS5183257T

Розетки наружной установки IP66/IP67



Назначение:
организация точки подключения на стационарной поверхности.

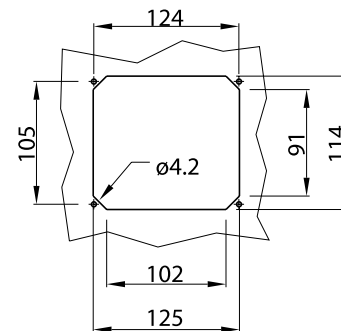
Напряжение, В	Цвет	Метод соединения	Тип	Ток, А	Размеры, мм												Код
					A	B	C	D	E	F	G	H	K	L	PG/M	ØG	
230	синий	винтовой зажим	2P+E	63	115	96	6	10	235	205	80	125	15	267	29/32	112	DIS5156353
			2P+E	125	135	120	6	13	300	270	100	157	17	346	48/63	128	DIS51512553
400	красный	винтовой зажим	3P+E	63	115	96	6	10	235	205	80	125	15	267	29/32	112	DIS5156356
			3P+E	125	135	120	6	13	300	270	100	157	17	346	48/63	128	DIS51512556
			3P+N+E	63	115	96	6	10	235	205	80	125	15	267	29/32	112	DIS5156357
			3P+N+E	125	135	120	6	13	300	270	100	157	17	346	48/63	128	DIS51512557

Розетки стационарные с механической блокировкой
Скрытой установки с верхним расположением разъема IP44

Назначение:

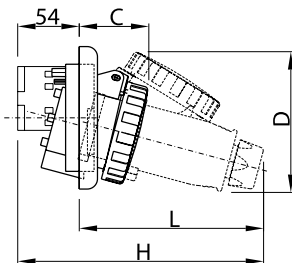
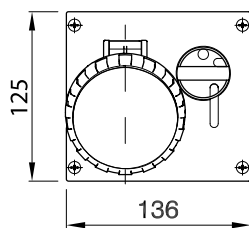
организация точки подключения повышенной безопасности. Предотвращает подачу питания при отсутствии нагрузки и разъединение контакта под нагрузкой.

Отличительные особенности:

компактный размер.



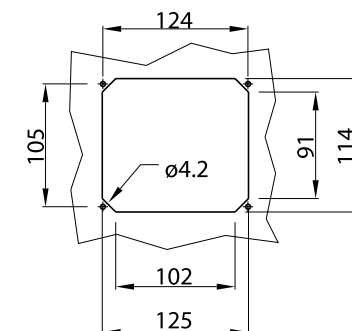
Напряжение, В	Цвет	Метод соединения	Тип	Ток, А	Размеры, мм				Код
					C	D	L	H	
230	синий	винтовой зажим	2P+E	16	51	95	130	184	DIS4001683
			2P+E	32	63	121	161	215	DIS4003283
400	красный	винтовой зажим	3P+E	16	53	107	137	190	DIS4001686
			3P+E	32	63	121	161	215	DIS4003286
			3P+N+E	16	54	118	153	207	DIS4001687
			3P+N+E	32	64	127	169	223	DIS4003287

Скрытой установки с верхним расположением разъема IP66/IP67

Назначение:

организация точки подключения повышенной безопасности. Предотвращает подачу питания при отсутствии нагрузки и разъединение контакта под нагрузкой.

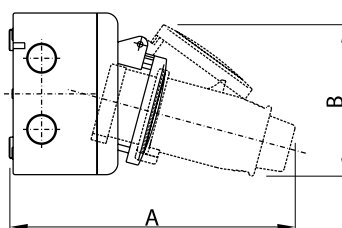
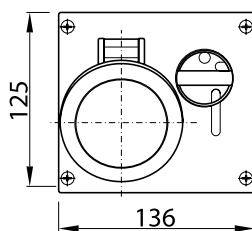
Отличительные особенности:

компактный размер.



Напряжение, В	Цвет	Метод соединения	Тип	Ток, А	Размеры, мм				Код
					C	D	L	H	
230	синий	винтовой зажим	2P+E	16	52	100	134	188	DIS4051683
			2P+E	32	65	125	166	220	DIS4053283
400	красный	винтовой зажим	3P+E	16	54	109	142	195	DIS4051686
			3P+E	32	65	125	166	220	DIS4053286
			3P+N+E	16	60	122	162	216	DIS4051687
			3P+N+E	32	67	130	166	230	DIS4053287

Наружной установки с верхним расположением разъема IP44



Назначение:

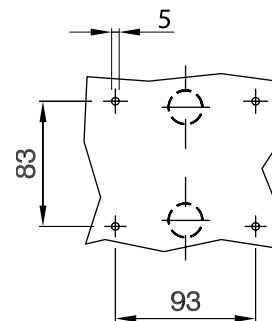
организация точки подключения повышенной безопасности. Предотвращает подачу питания при отсутствии нагрузки и разъединение контакта под нагрузкой.

Отличительные особенности:

компактный размер.

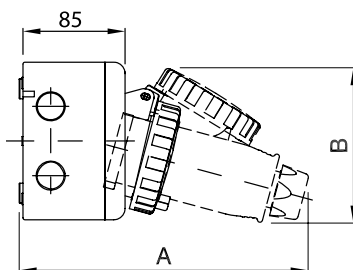
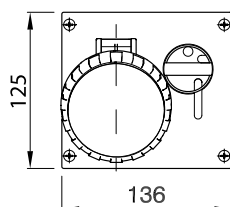
Характеристики:

- преперфорация для ввода кабеля:
 - справа 2xPG16;
 - слева 2xPG16;
 - верхняя часть 2xPG16, 1xPG21;
 - нижняя часть 1xPG21;
 - задняя стенка 2xPG16.



Напряжение, В	Цвет	Метод соединения	Тип	Ток, А	Размеры, мм						Код
					A	B	C	D	L	H	
230	синий	винтовой зажим	2P+E	16	198	95	51	95	130	184	DIS5001683
			2P+E	32	229	121	63	121	161	215	DIS5003283
400	красный	винтовой зажим	3P+E	16	205	107	53	107	137	190	DIS5001686
			3P+E	32	229	121	63	121	161	215	DIS5003286
			3P+N+E	16	226	118	54	118	153	207	DIS5001687
			3P+N+E	32	236	127	64	127	169	223	DIS5003287

Наружной установки с верхним расположением разъема IP66/IP67



Назначение:

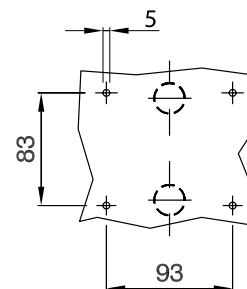
организация точки подключения повышенной безопасности. Предотвращает подачу питания при отсутствии нагрузки и разъединение контакта под нагрузкой.

Отличительные особенности:

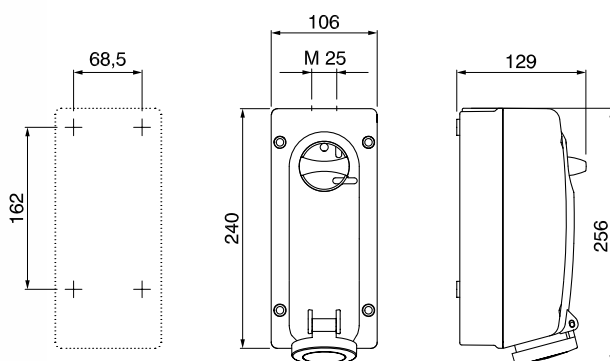
компактный размер.

Характеристики:

- преперфорация для ввода кабеля:
 - справа 2xPG16;
 - слева 2xPG16;
 - верхняя часть 2xPG16, 1xPG21;
 - нижняя часть 1xPG21;
 - задняя стенка 2xPG16.



Напряжение, В	Цвет	Метод соединения	Тип	Ток, А	Размеры, мм						Код
					A	B	C	D	L	H	
230	синий	винтовой зажим	2P+E	16	202	100	52	100	134	188	DIS5051683
			2P+E	32	235	125	65	125	166	220	DIS5053283
400	красный	винтовой зажим	3P+E	16	210	109	54	109	142	195	DIS5051686
			3P+E	32	235	125	65	125	166	220	DIS5053286
			3P+N+E	16	230	122	60	122	162	216	DIS5051687
			3P+N+E	32	245	130	67	130	166	230	DIS5053287

Наружной установки с боковым расположением разъема IP44

Назначение:

организация точки подключения повышенной безопасности. Предотвращает подачу питания при отсутствии нагрузки и разъединение контакта под нагрузкой.

Отличительные особенности:

компактный размер.

Характеристики:

• ввод кабеля:

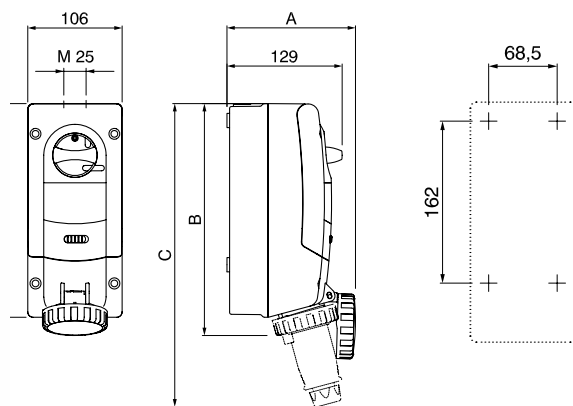
- отверстие под 1xM25 в верхней части;
- 2 отметки для сверления отверстий M20 в нижней части;

- 1 отметка для сверления отверстия на задней стенке.

Комплект поставки:

в комплект поставки входит кабельный ввод M25.

Напряжение, В	Цвет	Метод соединения	Тип	Ток, А	Размеры, мм			Код
					А	В	С	
230	синий	винтовой зажим	2P+E	16	140	256	335	DIS5601683
			2P+E	32	158	267	364	DIS5603283
400	красный	винтовой зажим	3P+E	16	146	256	341	DIS5601686
			3P+E	32	158	267	364	DIS5603286
			3P+N+E	16	157	256	355	DIS5601687
			3P+N+E	32	158	265	370	DIS5603287

Наружной установки с боковым расположением разъема IP66/IP67

Назначение:

организация точки подключения повышенной безопасности. Предотвращает подачу питания при отсутствии нагрузки и разъединение контакта под нагрузкой.

Отличительные особенности:

компактный размер.

Характеристики:

• ввод кабеля:

- отверстие под 1xM25 в верхней части;
- 2 отметки для сверления отверстий M20 в нижней части;

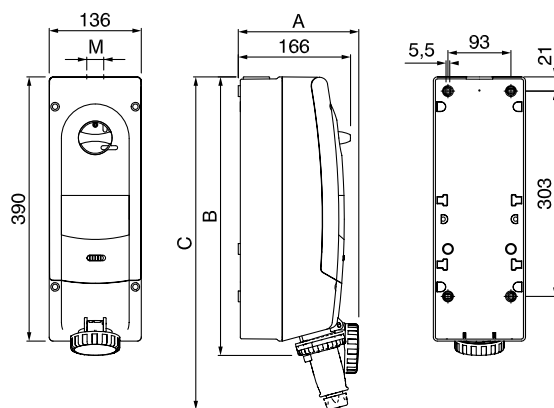
- 1 отметка для сверления отверстия на задней стенке.

Комплект поставки:

в комплект поставки входит кабельный ввод M25.

Напряжение, В	Цвет	Метод соединения	Тип	Ток, А	Размеры, мм			Код
					А	В	С	
230	синий	винтовой зажим	2P+E	16	145	261	341	DIS5611683
			2P+E	32	164	272	377	DIS5613283
400	красный	винтовой зажим	3P+E	16	152	261	350	DIS5611686
			3P+E	32	164	272	377	DIS5613286
			3P+N+E	16	163	262	368	DIS5611687
			3P+N+E	32	167	272	385	DIS5613287

Наружной установки с боковым расположением разъема IP66/IP67



Назначение:

организация точки подключения повышенной безопасности. Предотвращает подачу питания при отсутствии нагрузки и разъединение контакта под нагрузкой.

Отличительные особенности:

компактный размер.

Характеристики:

- ввод кабеля:
 - отверстие под 1xM40 в верхней части;
 - 3 отметки для сверления отверстий M20 - M32 в нижней части;
 - 1 отметка для сверления отверстия на задней стенке.

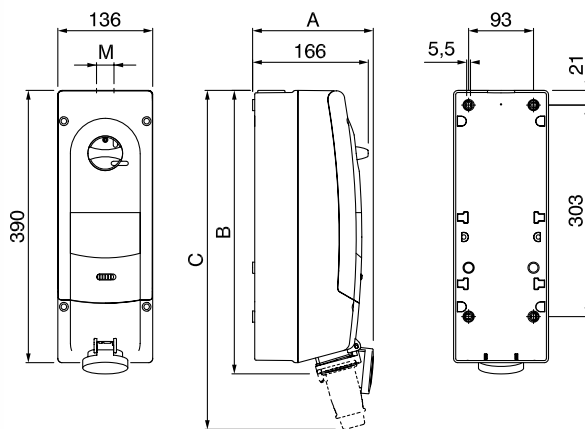
Комплект поставки:

в комплект поставки входит кабельный ввод M40.

Напряжение, В	Цвет	Метод соединения	Тип	Ток, А	Размеры, мм				Код
					A	B	C	M	
230	синий	винтовой зажим	2P+E	63	211	439	610	40	DIS5616383
400	красный	винтовой зажим	3P+E	63	211	439	610	40	DIS5616386
			3P+N+E	63	211	439	610	40	DIS5616387

Розетки с DIN-рейкой

Наружной установки на 6 модулей IP44



Назначение:

организация точки подключения с интегрированным модульным оборудованием и механической блокировкой подачи питания/извлечения вилки.

Отличительные особенности:

компактный размер.

Характеристики:

- ввод кабеля:
 - отверстие под 1xM25 в верхней части;
 - 3 отметки для сверления отверстий M20 - M32 в нижней части;
 - 1 отметка для сверления отверстия на задней стенке.

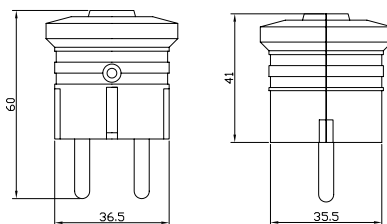
Комплект поставки:

в комплект поставки входит кабельный ввод M25.

Напряжение, В	Цвет	Метод соединения	Тип	Ток, А	Размеры, мм				Код
					A	B	C	M	
230	синий	винтовой зажим	2P+E	16	166	406	486	25	DIS5671683
			2P+E	32	199	416	513	25	DIS5673283
400	красный	винтовой зажим	3P+E	16	180	406	492	25	DIS5671686
			3P+E	32	199	416	513	25	DIS5673286
			3P+N+E	16	190	406	506	25	DIS5671687
			3P+N+E	32	199	419	519	25	DIS5673287

Вилки кабельные DIN49440

С центральным вводом кабеля IP20


Назначение:

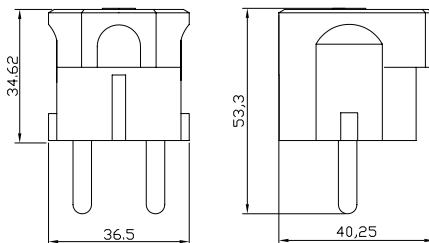
силовая кабельная вилка стандарта DIN49440.

Условия монтажа:

подвод кабеля осуществляется с торца.

Напряжение, В	Метод соединения	Тип	Ток, А	Цвет	Код
250	винтовой зажим	2P+E	16	белый	DIS1302063
				черный	DIS1302063N

С боковым вводом кабеля IP20


Назначение:

силовая кабельная вилка стандарта DIN49440.

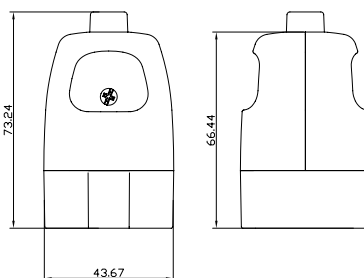
Условия монтажа:

подвод кабеля осуществляется сбоку.

Напряжение, В	Метод соединения	Тип	Ток, А	Цвет	Код
250	винтовой зажим	2P+E	16	белый	DIS13083
				черный	DIS13083N

Розетки кабельные DIN49440

С центральным вводом кабеля IP20


Назначение:

силовая кабельная розетка стандарта DIN49440.

Условия монтажа:

подвод кабеля осуществляется с торца.

Напряжение, В	Метод соединения	Тип	Ток, А	Цвет	Код
250	винтовой зажим	2P+E	16	Белый	DIS1302083
				Черный	DIS1302083N

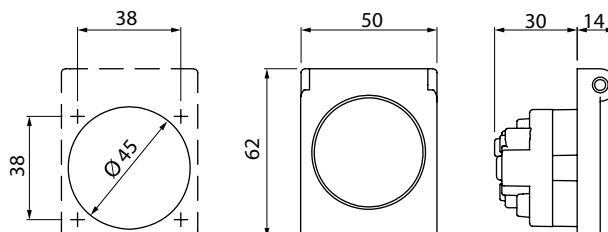
Розетки стационарные DIN49440

Скрытого монтажа со стандартным фланцем IP54



Назначение:
силовая розетка стандарта DIN49440.
Условия монтажа:

- на панель.



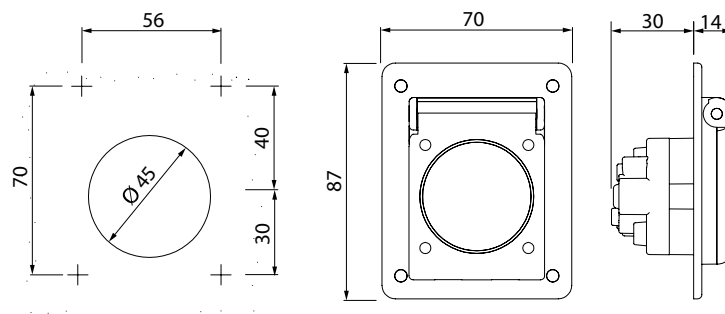
Напряжение, В	Метод соединения	Тип	Ток, А	Код
250	винтовой зажим	2P+E	16	DIS5702061

Скрытого монтажа с увеличенным фланцем IP54



Назначение:
силовая розетка стандарта DIN49440.
Условия монтажа:

- на панель;
- на монтажную коробку.



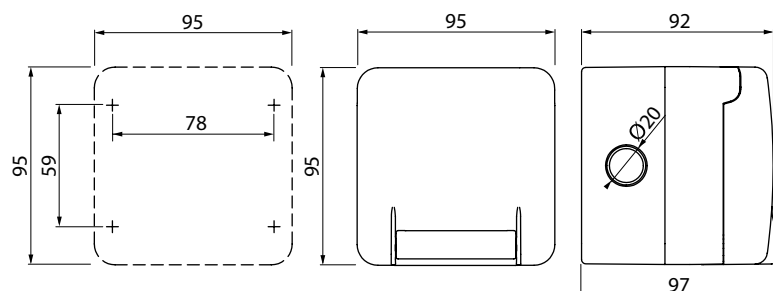
Напряжение, В	Метод соединения	Тип	Ток, А	Код
250	винтовой зажим	2P+E	16	DIS5704061

Для накладного монтажа IP66

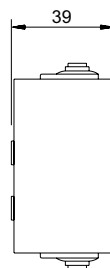
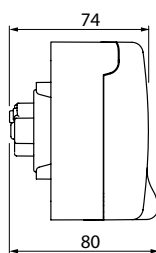
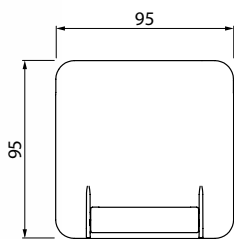


Назначение:
силовая розетка с увеличенной защитой от проникновения воды/пыли стандарта DIN49440.
Отличительные особенности:

- обеспечивает высокую защиту от воды/пыли при подключенной вилке;
- максимальный размер защищаемой вилки:
 - для прямой вилки длина должна быть не более 50 мм;
 - для угловой вилки длина должна быть не более 65 мм, а диаметр ввода кабеля менее 14 мм.



Напряжение, В	Метод соединения	Тип	Ток, А	Код
250	винтовой зажим	2P+E	16	DIS1376407

Для скрытого монтажа IP66

Назначение:

силовая розетка с увеличенной защитой от проникновения воды/пыли стандарта DIN49440.

Отличительные особенности:

- обеспечивает высокую защиту от воды/пыли при подключенной вилке;
- максимальный размер защищаемой вилки:
 - для прямой вилки длина должна быть не более 50 мм;
 - для угловой вилки длина должна быть не более 65 мм, а диаметр ввода кабеля менее 14 мм.

Напряжение, В	Метод соединения	Тип	Ток, А	Код
250	винтовой зажим	2P+E	16	DIS1374407

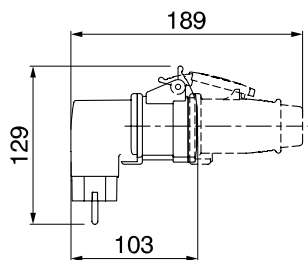
Переходники
16A(3P)230В>16A(2P+E)250В IP44

Назначение:

подключение разъема стандарта DIN49440 к розетке стандарта СЕЕ.

Сконструирован для использования на предприятиях, в гаражах, в торговых точках. Пригоден для промышленного использования.

Вход	Выход	Код
16A(3P) 230В	16A(2P+E) 250В	DIS610381

16A(2P+E)250В>16A(3P)230В IP44

Назначение:

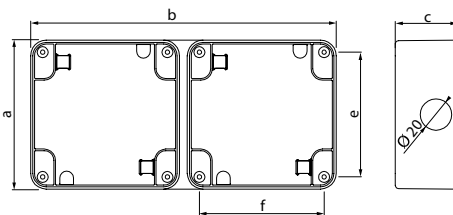
подключение разъема стандарта СЕЕ к розетке стандарта DIN49440.

Сконструирован для использования на предприятиях, в гаражах, в торговых точках. Пригоден для промышленного использования.

Вход	Выход	Код
16A(2P+E) 250В	16A(3P) 230В	DIS610379

Коробки монтажные для накладного монтажа

Коробка прямая



Назначение:

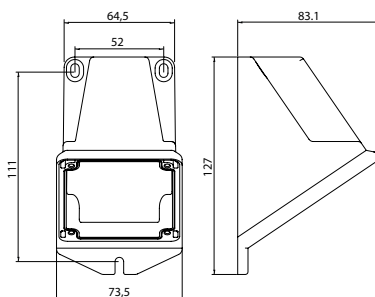
установка розеток скрытого монтажа

Условия монтажа:

- коробки для розеток 50x62 мм. имеют 2 заглушенных отверстия для ввода кабеля;
- коробки для розеток 70x87 мм. и 95x95 мм. имеют преперфорацию.

Для розеток с основанием, мм	Число установочных мест	Уровень защиты, IP	Размеры, мм					Цвет	Код
			A	B	C	E	F		
50x62	1	54	66	54	39	39	39	Голубой	DISB038BU
70x87	1	67	91,2	74	58,5	70	58,5	Серый	DIS5700016
95x95	1	66	95	95	40	79,6	79,6	Серый	DIS137101
	2	66	95	195	40	79,6	79,6	Серый	DIS137102

Коробка угловая



Назначение:

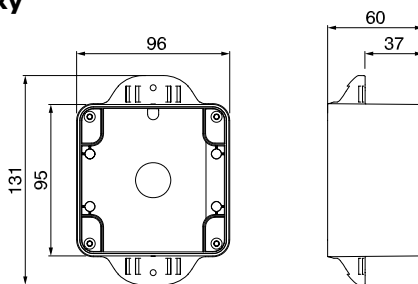
установка розеток скрытого монтажа

Условия монтажа:

для ввода кабеля коробка имеет преперфорацию.

Для розеток с основанием, мм	Уровень защиты, IP	Цвет	Код
70x87	67	Серый	DIS5700116

Коробка для монтажа на столб сбоку



Назначение:

крепление розеток скрытого монтажа на столб/трубу.

Условия монтажа:

для ввода кабеля коробка имеет преперфорацию.

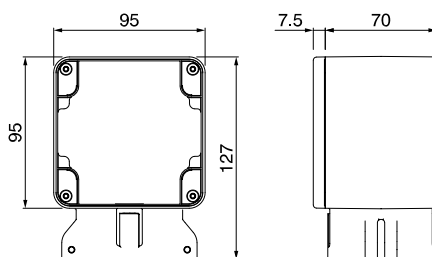
Отличительные особенности:

возможна установка на столб/трубу диаметром 50-70 мм.

Пример монтажа: стр. 567

Для розеток с основанием, мм	Уровень защиты, IP	Цвет	Код
95x95	66	Серый	DIS137141

Коробка для монтажа на столб с торца



Назначение:

крепление розеток скрытого монтажа на столб/трубу.

Условия монтажа:

кабель вводится через трубу на которую крепится коробка.

Отличительные особенности:

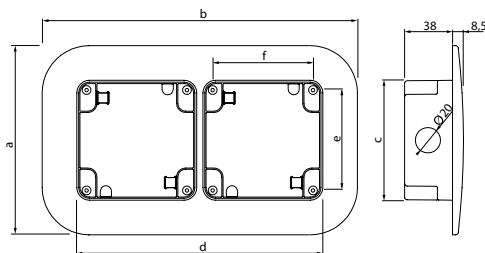
возможна установка на столб/трубу диаметром 60-70 мм.

Пример монтажа: стр. 567

Для розеток с основанием, мм	Уровень защиты, IP	Цвет	Код
95x95	66	Серый	DIS137131

Коробки монтажные для скрытого монтажа

Коробка прямая

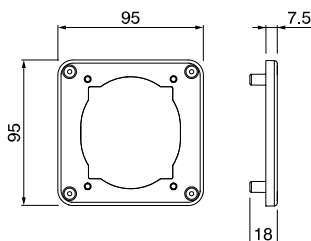


Назначение:
установка розеток скрытого монтажа
Условия монтажа:
для ввода кабеля коробки имеют
преперфорацию.

Для розеток с основанием, мм	Число установочных мест	Уровень защиты, IP	Размеры (мм)						Цвет	Код
			A	B	C	D	E	F		
95x95	1	66	150	150	95	95	79,6	79,6	Серый	DIS137121
	2	66	150	250	95	195	79,6	79,6	Серый	DIS137122

Аксессуары

Адаптер для монтажной коробки



Назначение:
обеспечение совместимости между
разъемами и монтажными коробками с
разными установочными размерами.

Для розеток с основанием, мм	На коробки для розеток с основанием, мм	Число установочных мест	Уровень защиты, IP	Цвет	Код
70x87	95x95	1	66	Серый	DIS137151

Гелевые уплотнители



Назначение:
герметизация кабельной вилки в розетках с
повышенной степенью защиты

Материал	Код
Силикон	DIS137202

Контакт заземления

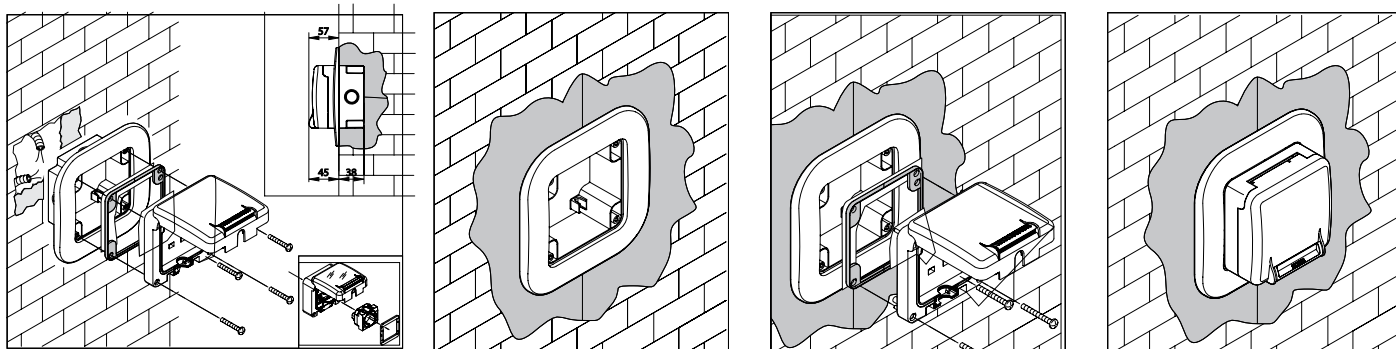


Назначение:
создание единой точки заземления в
установочных коробках

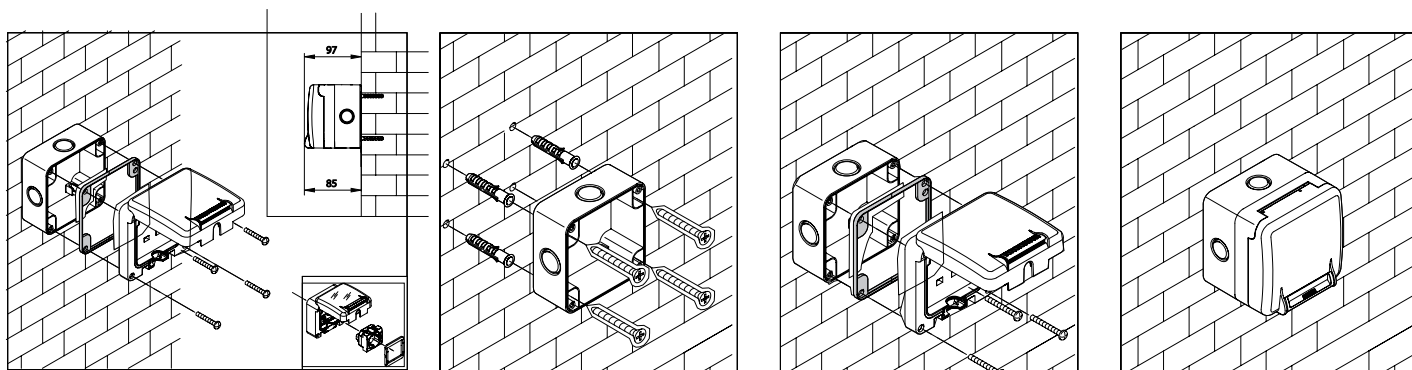
Материал	Код
Латунь	DIS137201

Примеры монтажа

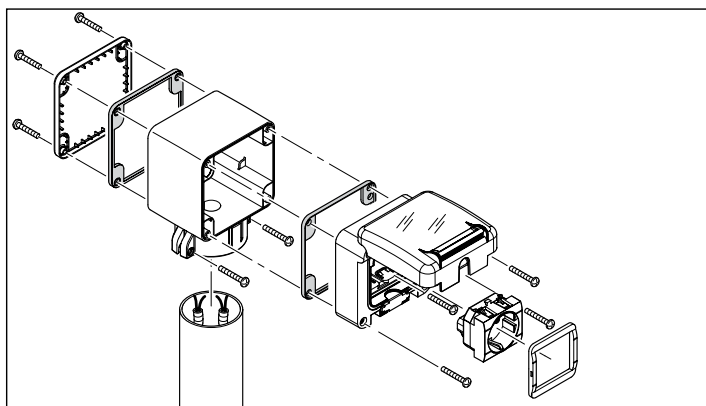
Встраиваемая розетка повышенной защиты



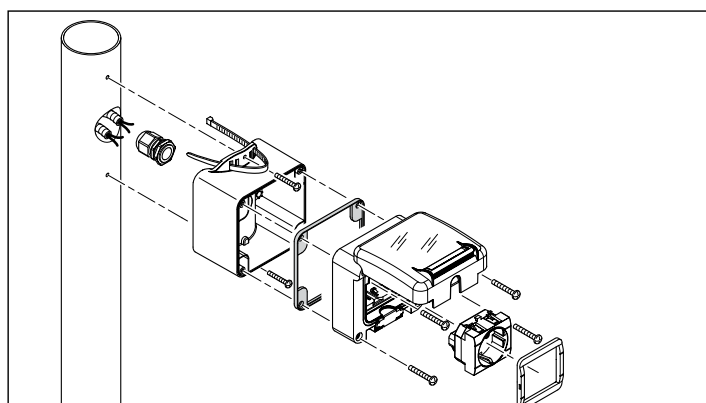
Накладная розетка повышенной защиты



Монтаж розетки повышенной защиты на трубу сбоку



Монтаж розетки повышенной защиты на трубу с торца





**Национальный производитель кабеленесущих систем
и электрощитового оборудования**

**ЧАО "Диэлектрические Кабельные Системы Украины"
Украина, 02132, г. Киев, ул. Днепровская набережна, 26ж
тел. (044) 496-18-45
www.dkc.ua**