

Узлы крепления круглых ТОКОТВОДОВ МОЛНИЕЗАЩИТКИ на кровле.

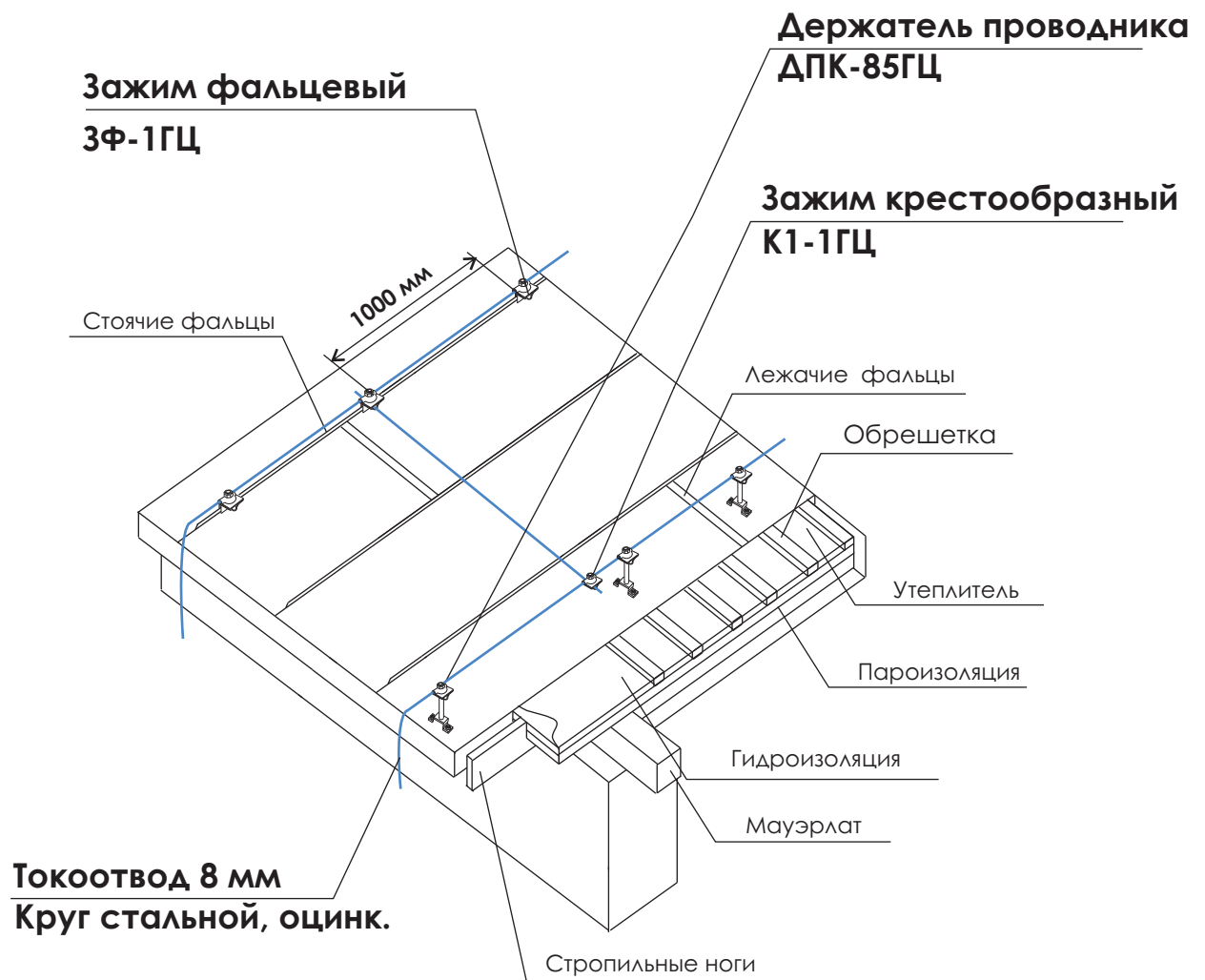


ООО "Элмашпром"
603104, Нижний Новгород, ул.Нартова,6
+7 831 2786072, 2786073, 4238623
www.elmashprom.com

Узлы крепления круглых
токоотводов молниезащиты на кровле.

КРОВЛЯ ФАЛЬЦЕВАЯ.

Кровельная сталь оцинкованная.
Цинк-титан

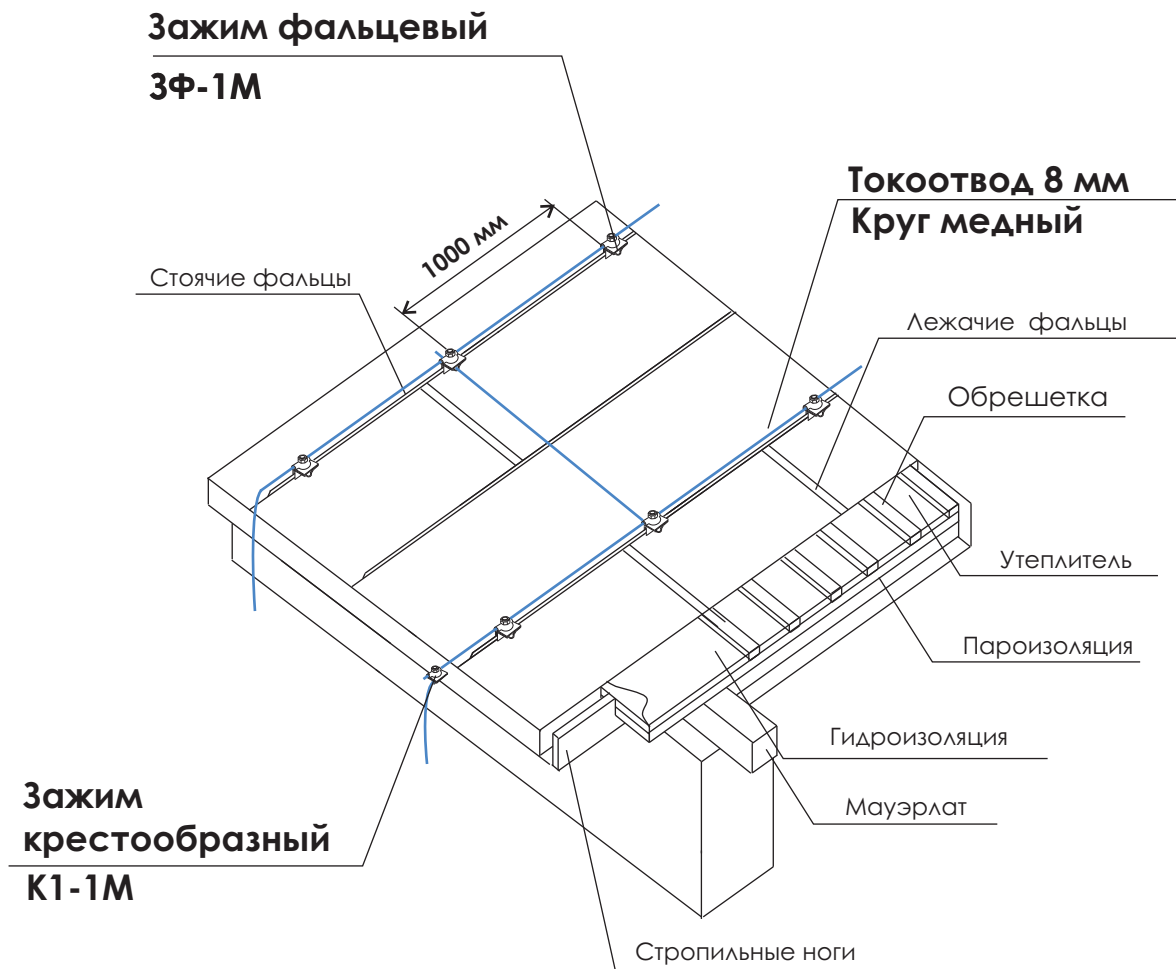


ООО "Элмашпром"
603104, Нижний Новгород, ул.Нартова,6
+7 831 2786072, 2786073, 4238623
www.elmashprom.com

Узлы крепления круглых
токоотводов молниезащиты на кровле.

КРОВЛЯ ФАЛЬЦЕВАЯ.

Кровельная медь

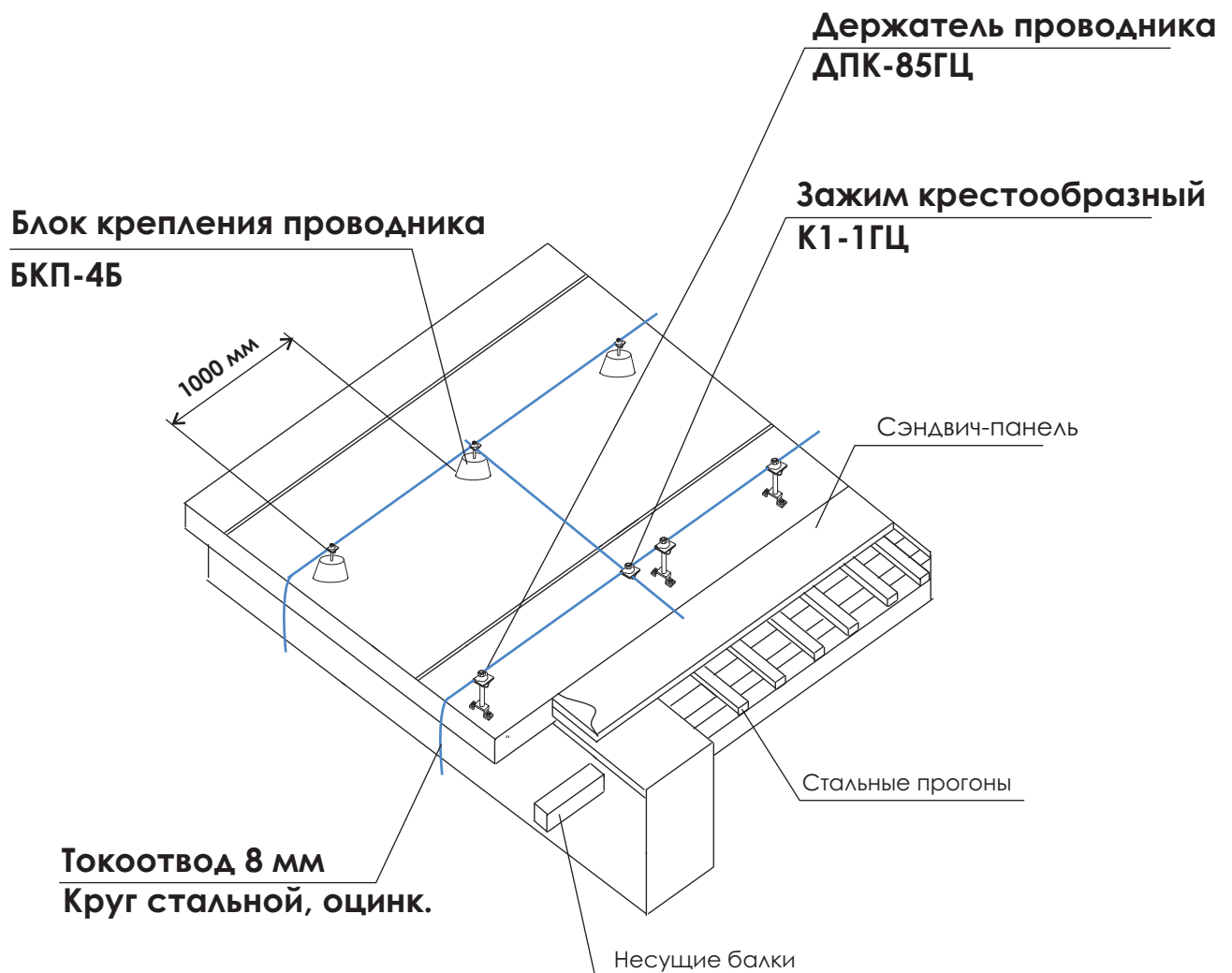


ООО "Элмашпром"
603104, Нижний Новгород, ул.Нартова,6
+7 831 2786072, 2786073, 4238623
www.elmashprom.com

Узлы крепления круглых
токоотводов молниезащиты на кровле.

КРОВЛЯ СЭНДВИЧ-ПАНЕЛЬ.

Сталь с полимерным покрытием
Уклон < 1:8

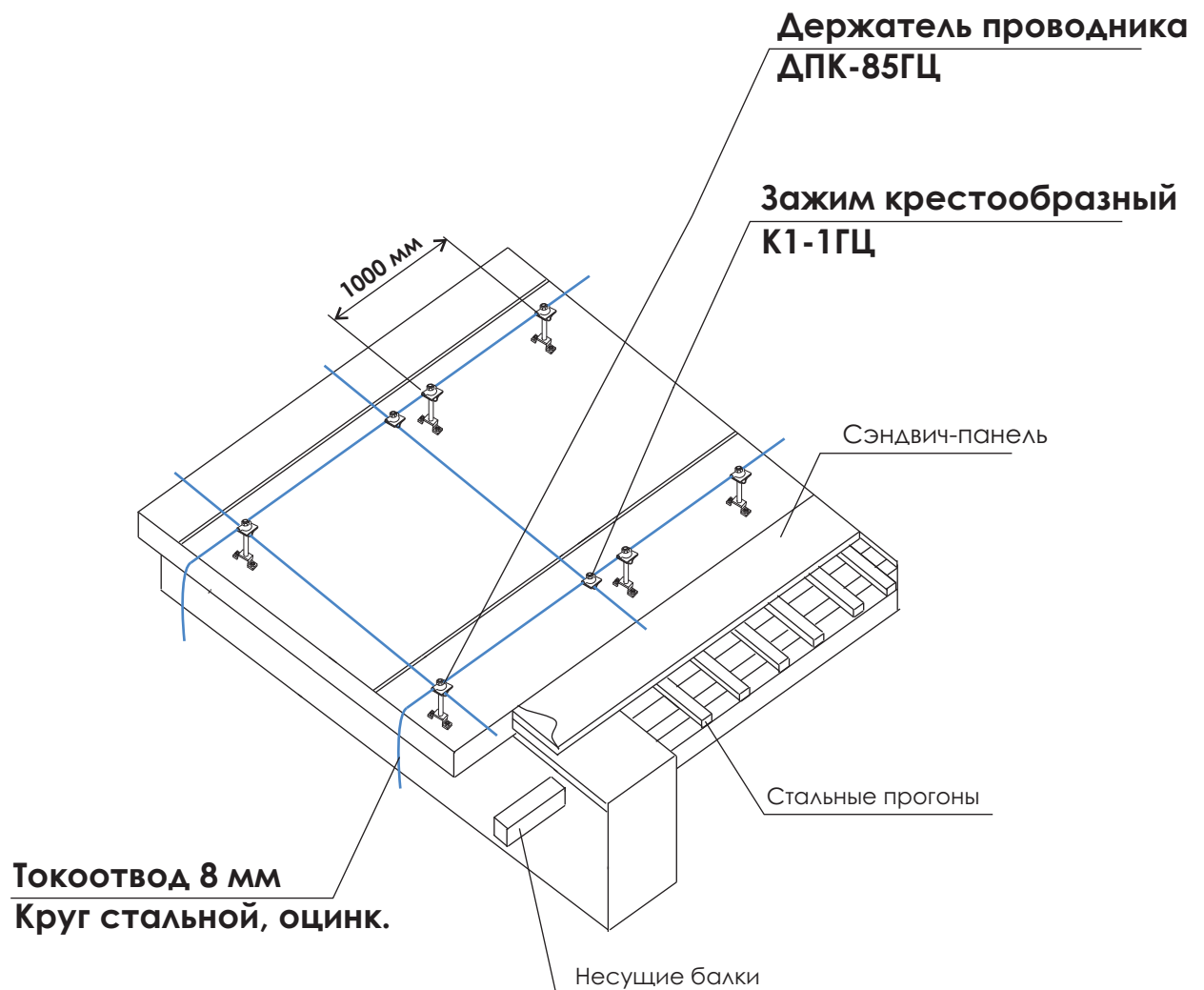


ООО "Элмашпром"
603104, Нижний Новгород, ул.Нартова,6
+7 831 2786072, 2786073, 4238623
www.elmashprom.com

Узлы крепления круглых
токоотводов молниезащиты на кровле.

КРОВЛЯ СЭНДВИЧ-ПАНЕЛЬ.

Сталь с полимерным покрытием
Уклон > 1:8

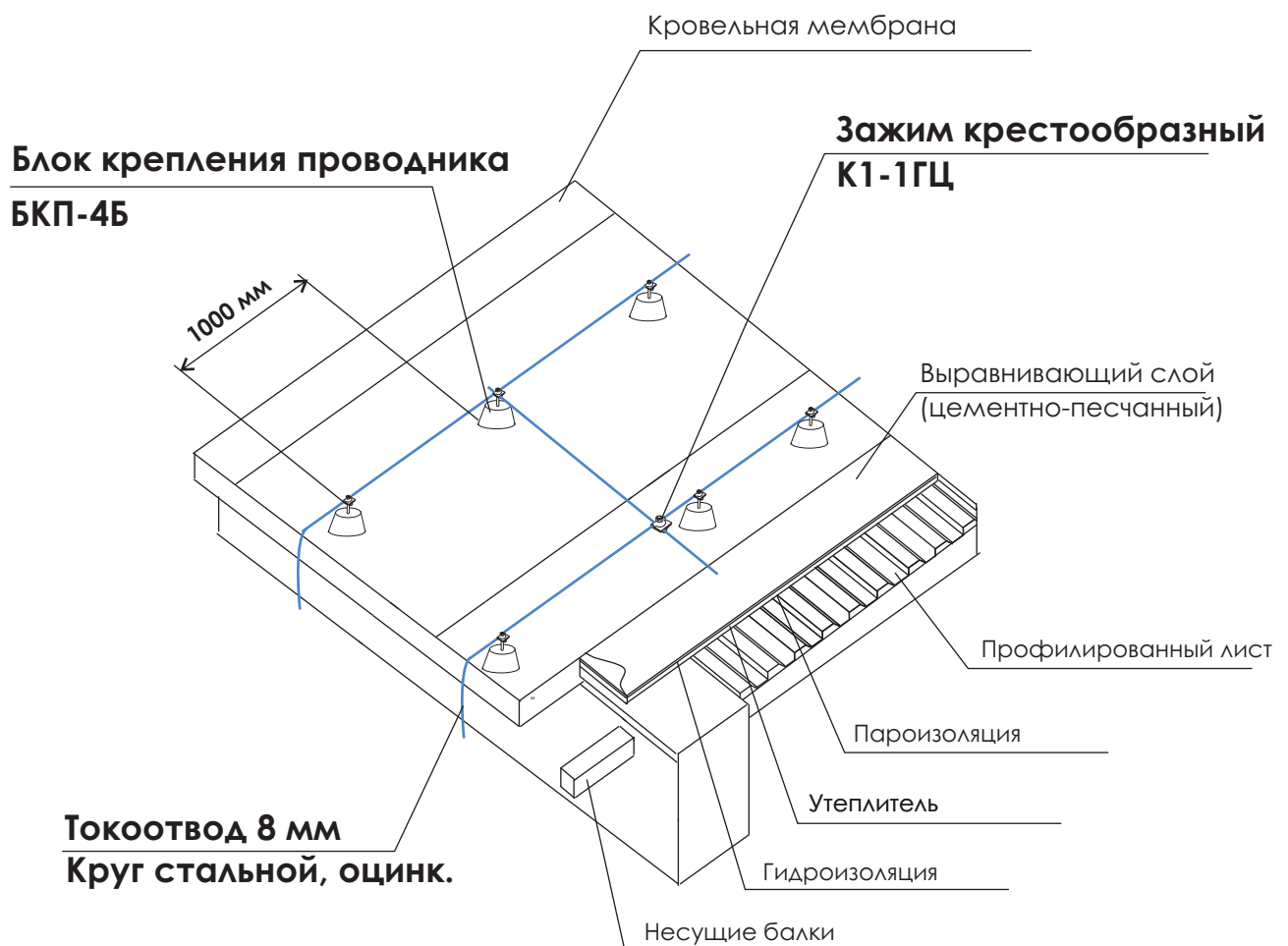


ООО "Элмашпром"
603104, Нижний Новгород, ул.Нартова,6
+7 831 2786072, 2786073, 4238623
www.elmashprom.com

Узлы крепления круглых
токоотводов молниезащиты на кровле.

КРОВЛЯ МЕМБРАННАЯ

Кровельная мембрана ЕПДМ или полимерная
Уклон < 1:8

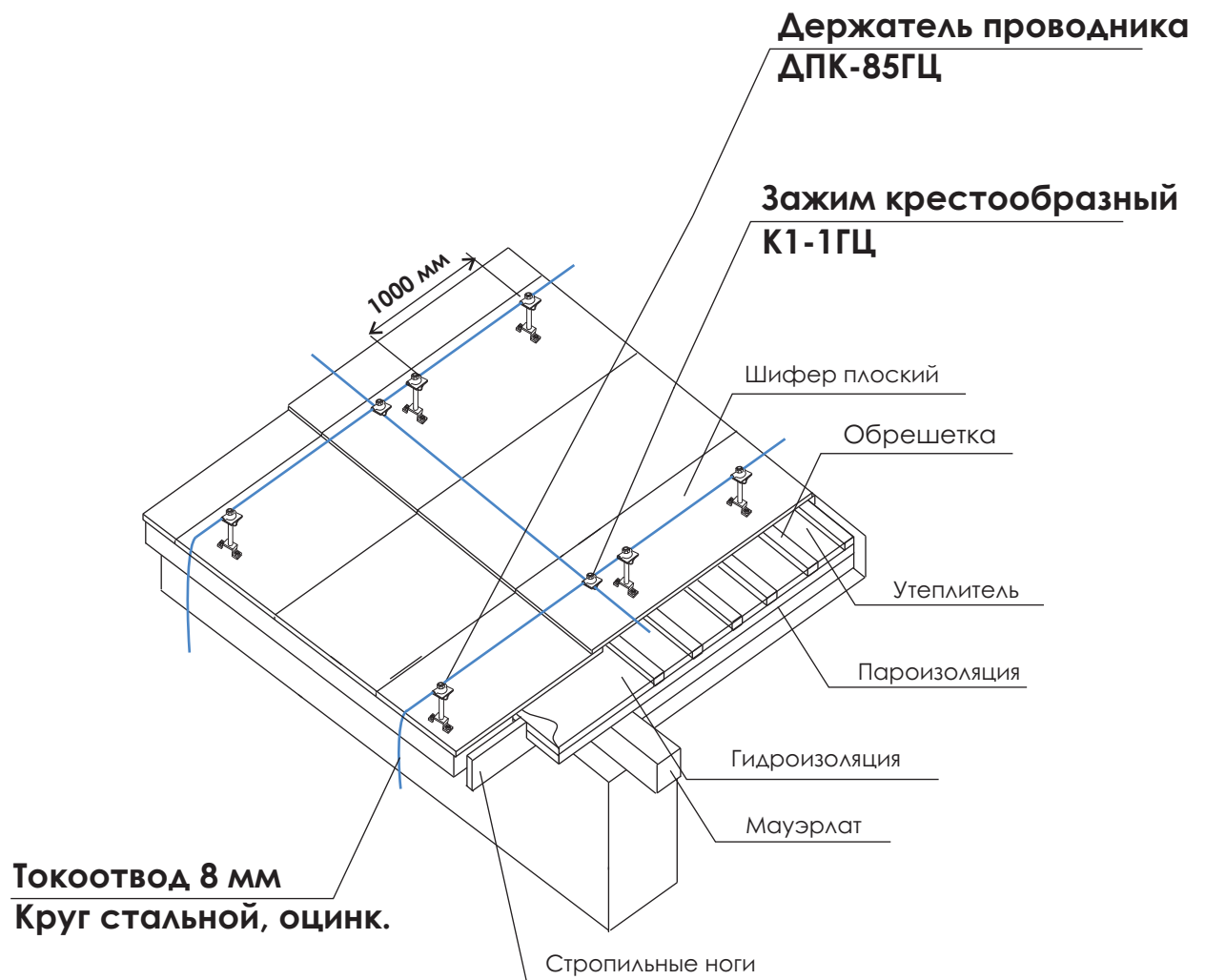


ООО "Элмашпром"
603104, Нижний Новгород, ул.Нартова,6
+7 831 2786072, 2786073, 4238623
www.elmashprom.com

Узлы крепления круглых
токоотводов молниезащиты на кровле.

КРОВЛЯ ШИФЕР ПЛОСКИЙ

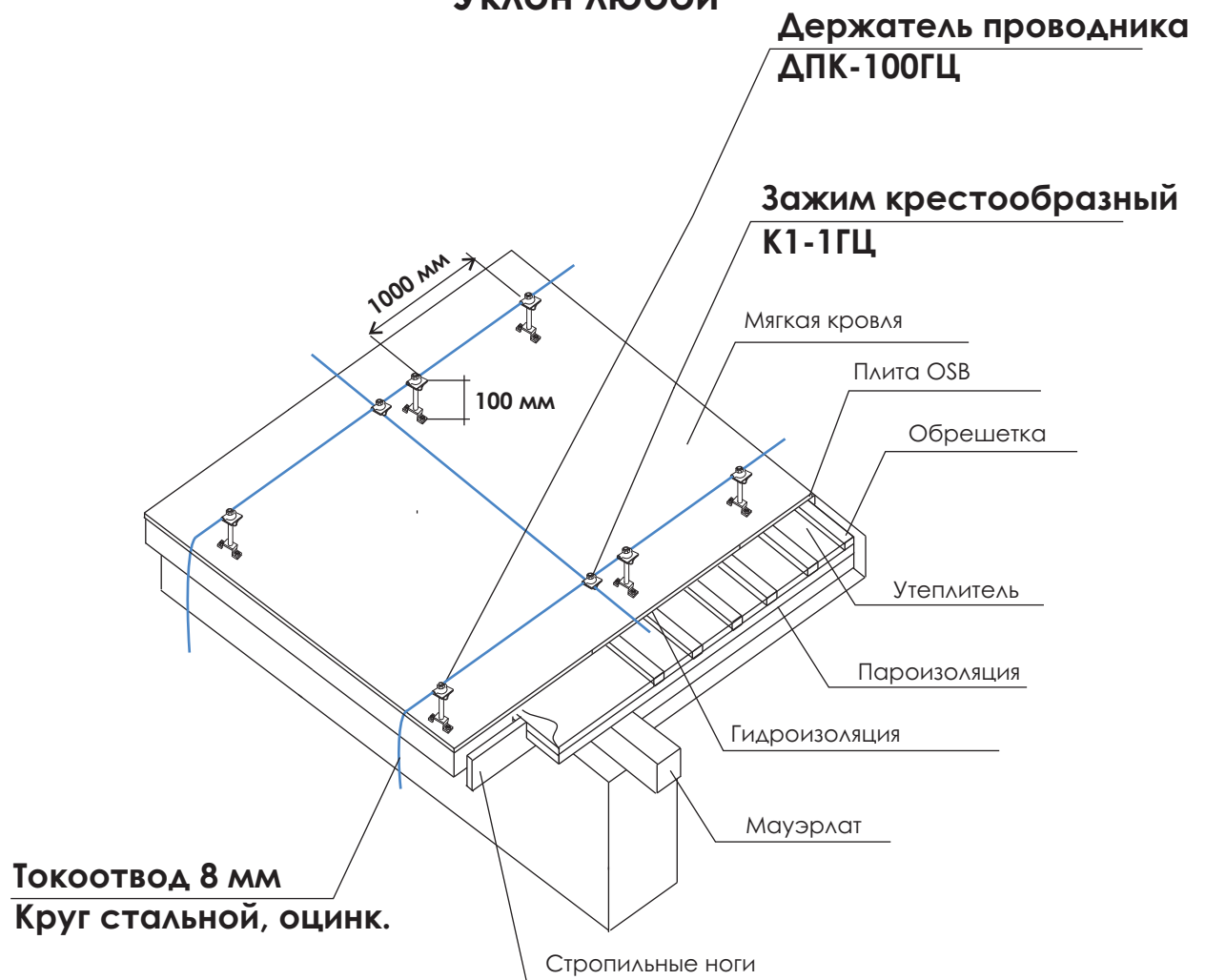
Уклон: любой



ООО "Элмашпром"
603104, Нижний Новгород, ул.Нартова,6
+7 831 2786072, 2786073, 4238623
www.elmashprom.com

Узлы крепления круглых
токоотводов молниезащиты на кровле.

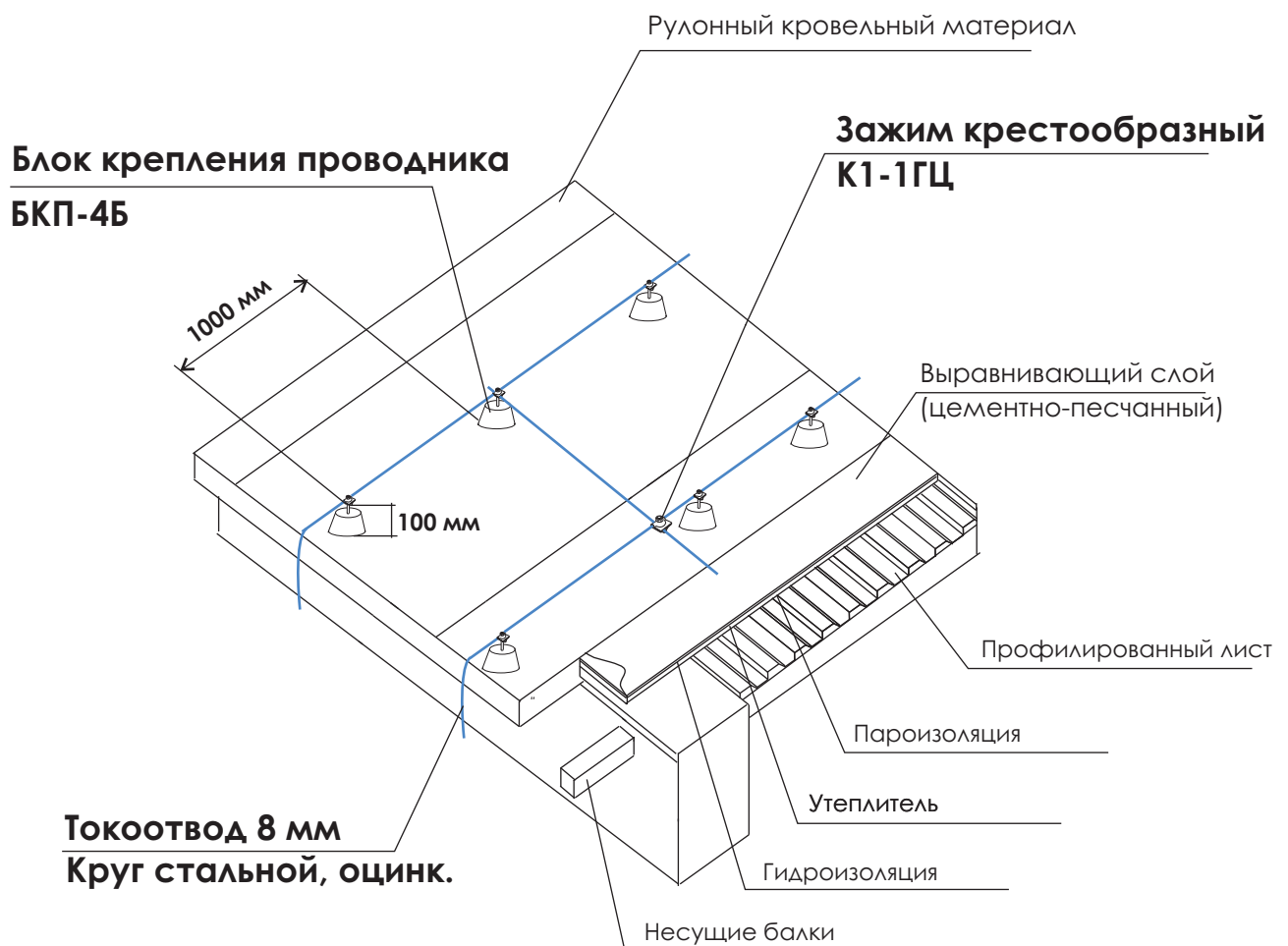
КРОВЛЯ МЯГКАЯ (ГОРЮЧИЙ МАТЕРИАЛ) Из рулонных материалов Уклон любой



ООО "Элмашпром"
603104, Нижний Новгород, ул.Нартова,6
+7 831 2786072, 2786073, 4238623
www.elmashprom.com

Узлы крепления круглых
токоотводов молниезащиты на кровле.

КРОВЛЯ МЯГКАЯ (ГОРЮЧИЙ МАТЕРИАЛ) Из рулонных материалов Уклон < 1:8

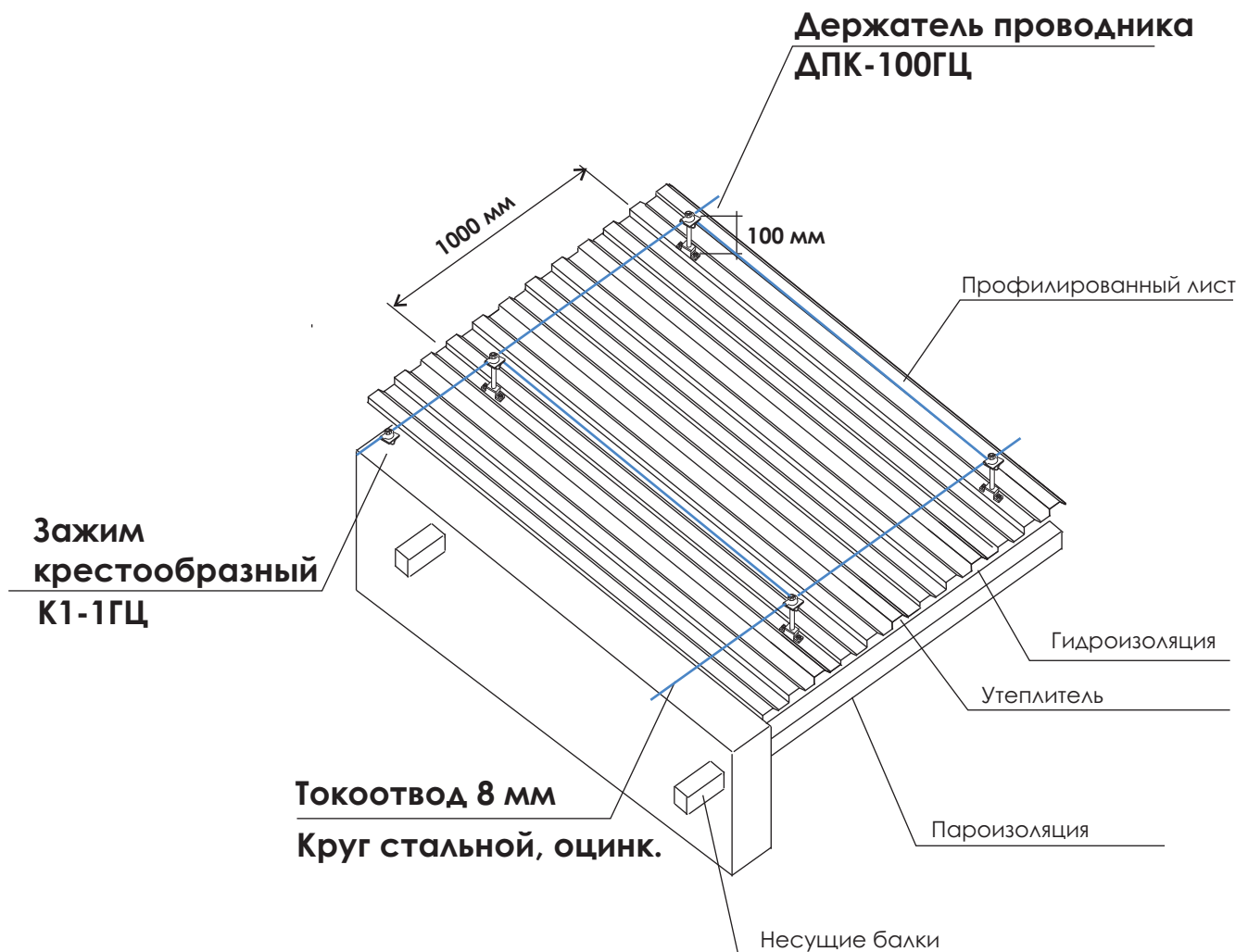


ООО "Элмашпром"
603104, Нижний Новгород, ул.Нартова,6
+7 831 2786072, 2786073, 4238623
www.elmashprom.com

Узлы крепления круглых
токоотводов молниезащиты на кровле.

КРОВЛЯ ПРОФИЛИРОВАННЫЙ ЛИСТ

С полимерным покрытием
Уклон любой



ООО "Элмашпром"
603104, Нижний Новгород, ул.Нартова,6
+7 831 2786072, 2786073, 4238623
www.elmashprom.com

Узлы крепления круглых
токоотводов молниезащиты на кровле.

КРОВЛЯ ПРОФИЛИРОВАННЫЙ ЛИСТ

Оцинкованный
Уклон любой



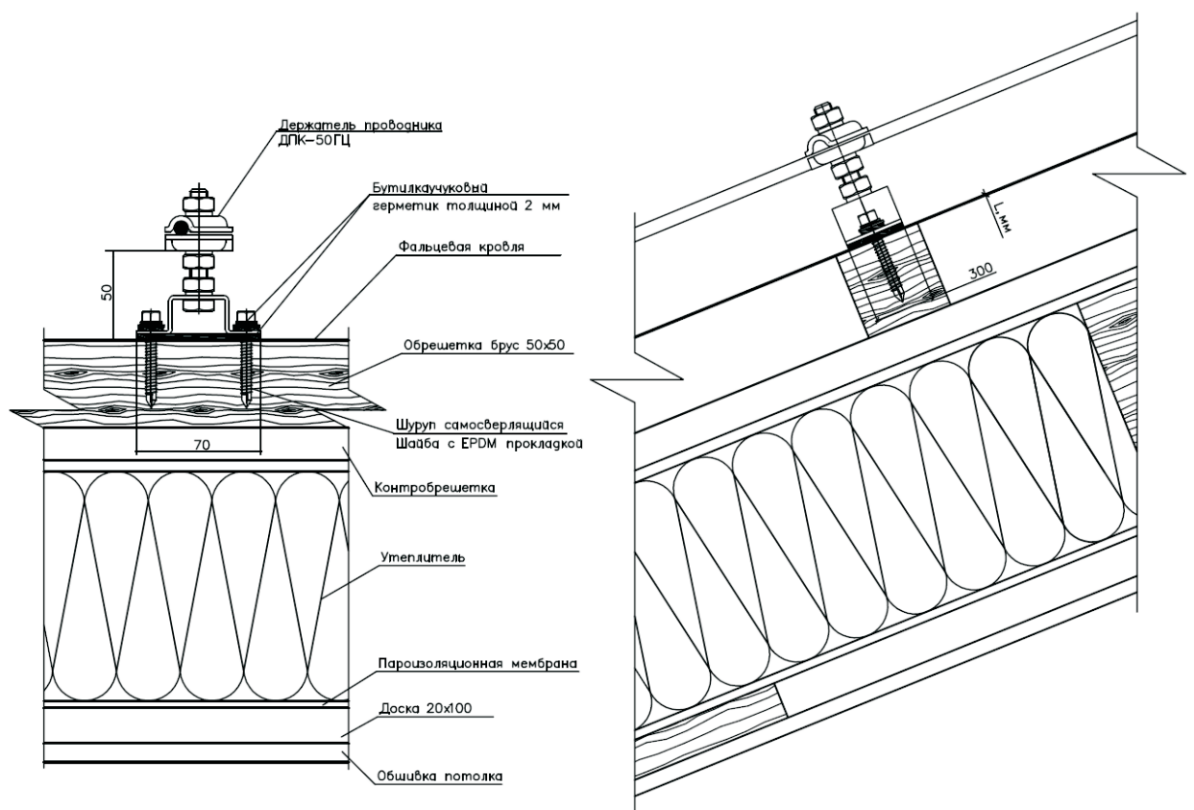
ООО "Элмашпром"
603104, Нижний Новгород, ул.Нартова,6
+7 831 2786072, 2786073, 4238623
www.elmashprom.com

Узлы крепления круглых
токоотводов молниезащиты на кровле.

КРОВЛЯ ФАЛЬЦЕВАЯ

Оцинкованная

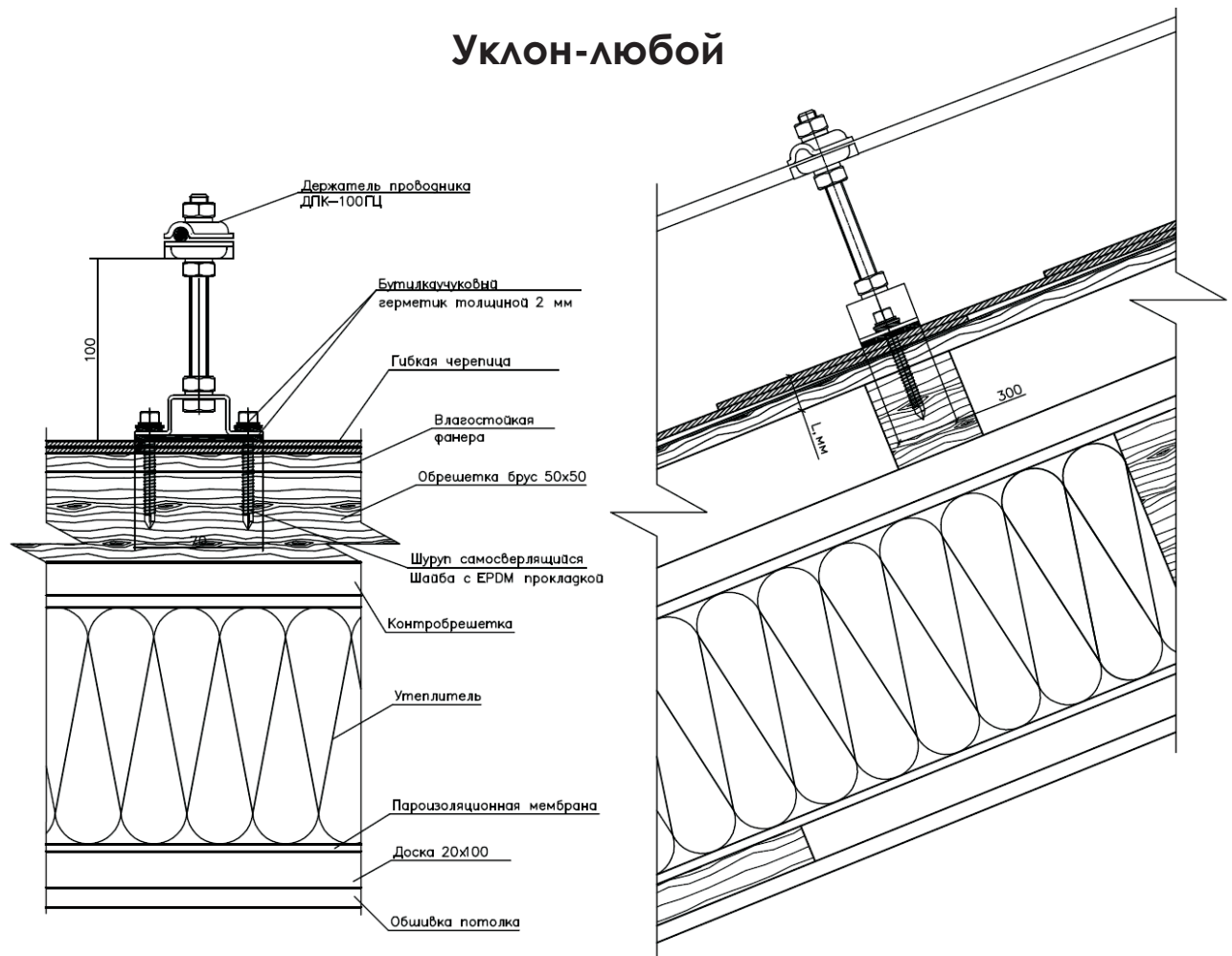
Уклон-любой



ООО "Элмашпром"
603104, Нижний Новгород, ул.Нартова,6
+7 831 2786072, 2786073, 4238623
www.elmashprom.com

Узлы крепления круглых
токоотводов молниезащиты на кровле.

КРОВЛЯ МЯГКАЯ (Горючая) Гибкая черепица Уклон-любой



ООО "Элмашпром"
603104, Нижний Новгород, ул.Нартова,6
+7 831 2786072, 2786073, 4238623
www.elmashprom.com

Узлы крепления круглых
токоотводов молниезащиты на кровле.

КРОВЛЯ СТАЛЬНОЙ ПРОФИЛИРОВАННЫЙ ЛИСТ

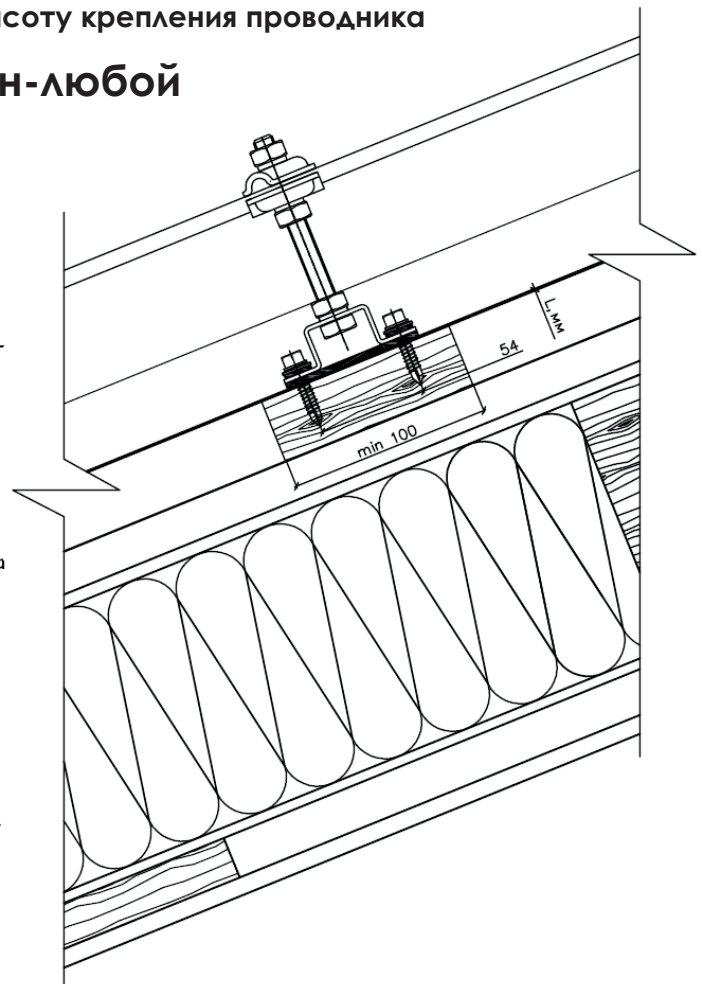
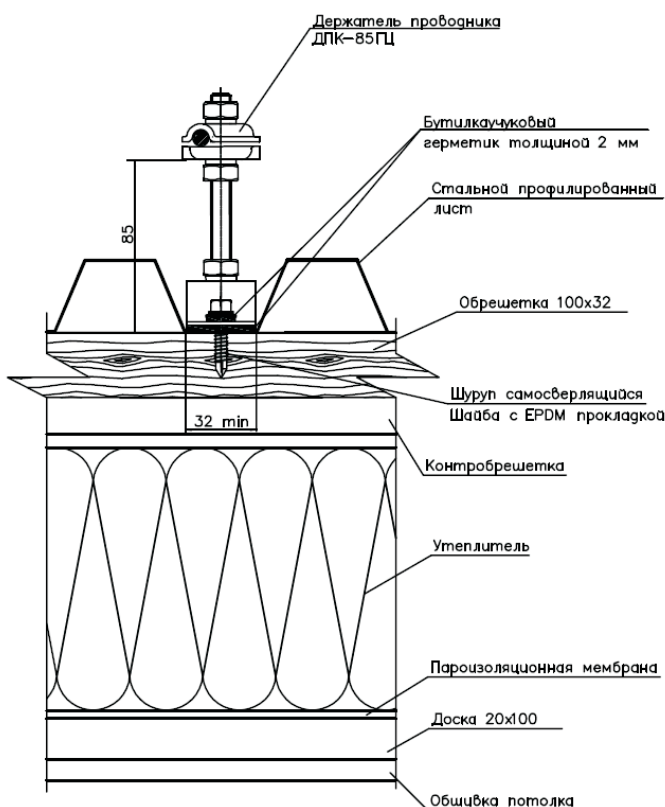
(Оцинкованный)

В зависимости

от высоты профиля L применять: ДПК-25ГЦ;
ДПК-35ГЦ; ДПК-50ГЦ; ДПК-85ГЦ;
ДПК-100ГЦ; ДПК-110ГЦ;

где цифры обозначают высоту крепления проводника

Уклон-любой



(С полимерным покрытием)

В зависимости

от высоты профиля L применять:
ДПК-100ГЦ; ДПК-110ГЦ;

ООО "Элмашпром"
603104, Нижний Новгород, ул.Нартова,6
+7 831 2786072, 2786073, 4238623
www.elmashprom.com

Узлы крепления круглых
токоотводов молниезащиты на кровле.

КРОВЛЯ МЕТАЛЛОЧЕРЕПИЦА

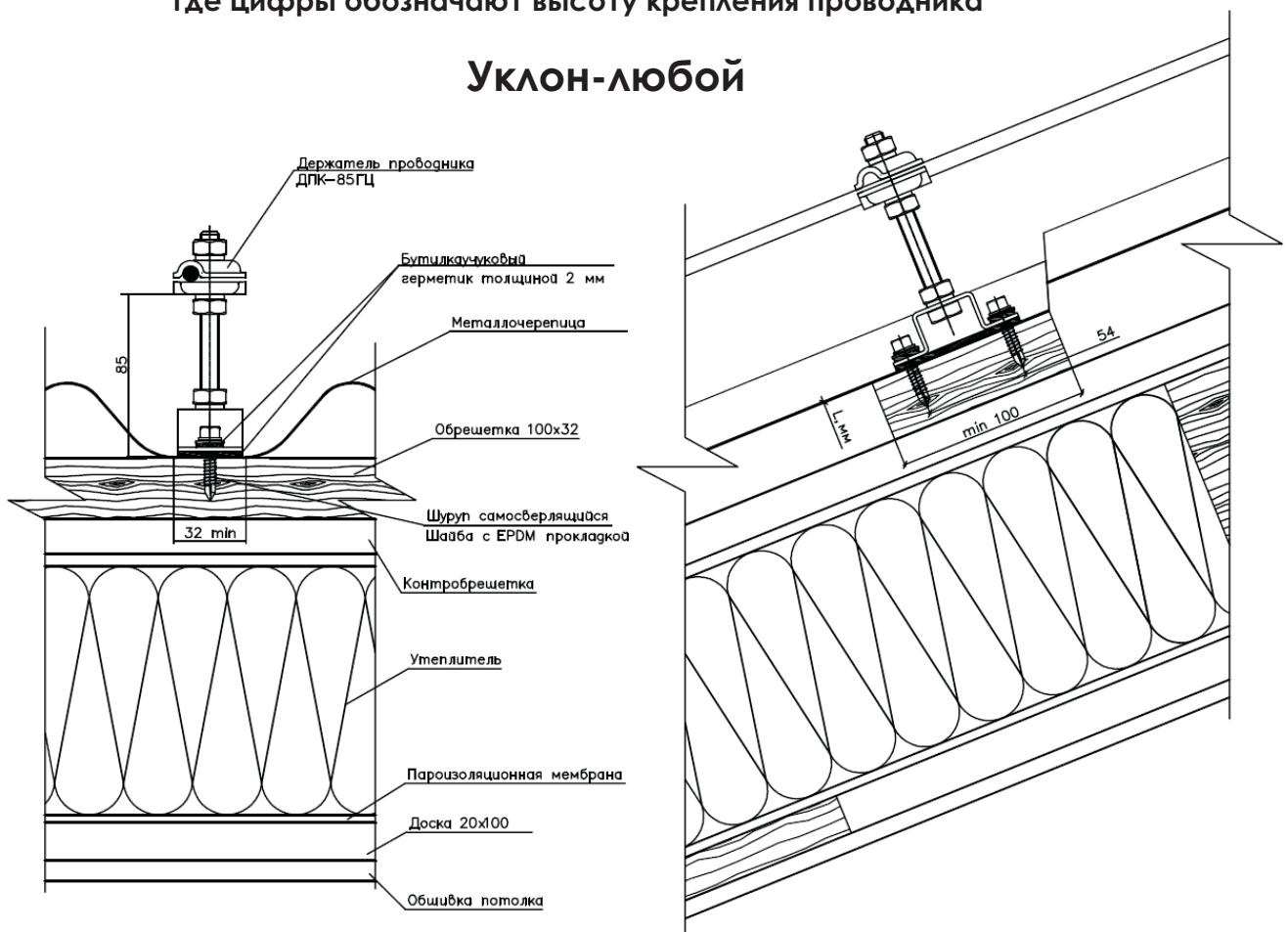
(Оцинкованная)

В зависимости

от высоты профиля L применять: ДПК-25ГЦ;
ДПК-35ГЦ; ДПК-50ГЦ; ДПК-85ГЦ;
ДПК-100ГЦ; ДПК-110ГЦ;

где цифры обозначают высоту крепления проводника

Уклон-любой



(С полимерным покрытием)

В зависимости

от высоты профиля L применять:
ДПК-100ГЦ; ДПК-110ГЦ;

ООО "Элмашпром"
603104, Нижний Новгород, ул.Нартова,6
+7 831 2786072, 2786073, 4238623
www.elmashprom.com

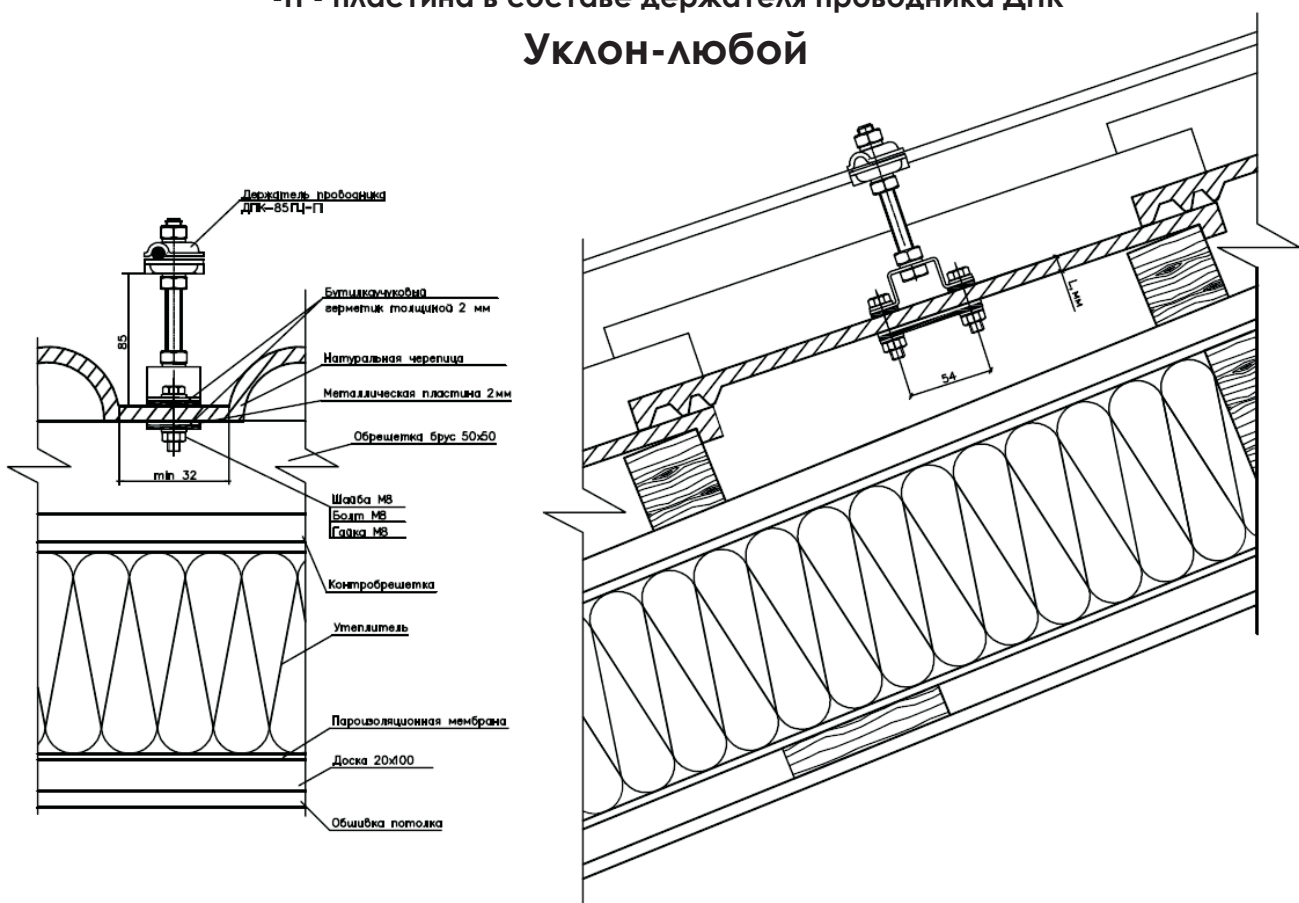
Узлы крепления круглых
токоотводов молниезащиты на кровле.

КРОВЛЯ НАТУРАЛЬНАЯ ЧЕРЕПИЦА

В зависимости
от высоты профиля
применять: ДПК-25ГЦ-П;
ДПК-35ГЦ-П; ДПК-50ГЦ-П; ДПК-85ГЦ-П;
ДПК-100ГЦ-П; ДПК-110ГЦ-П;

где цифры обозначают высоту крепления проводника
-П - пластина в составе держателя проводника ДПК

Уклон-любой



ООО "Элмашпром"
603104, Нижний Новгород, ул.Нартова,6
+7 831 2786072, 2786073, 4238623
www.elmashprom.com

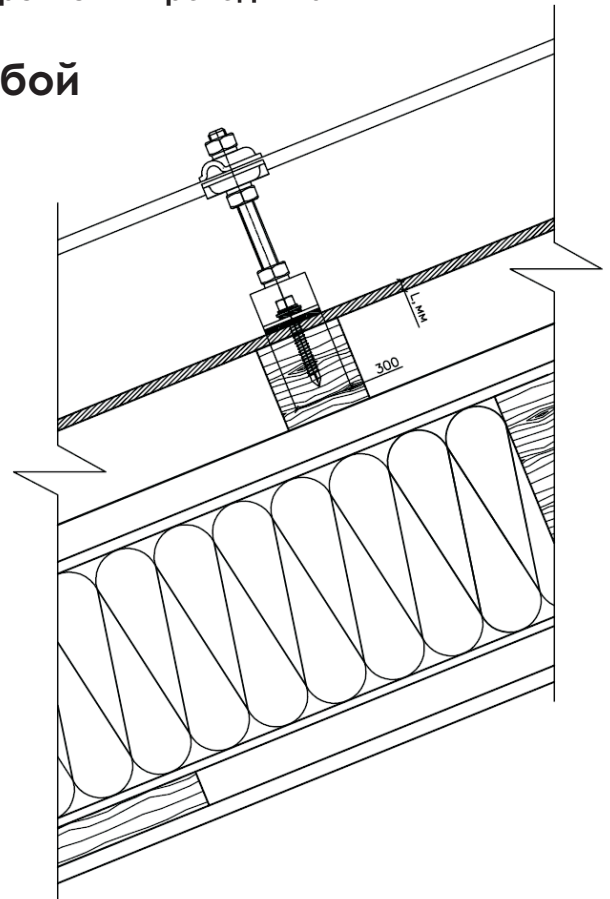
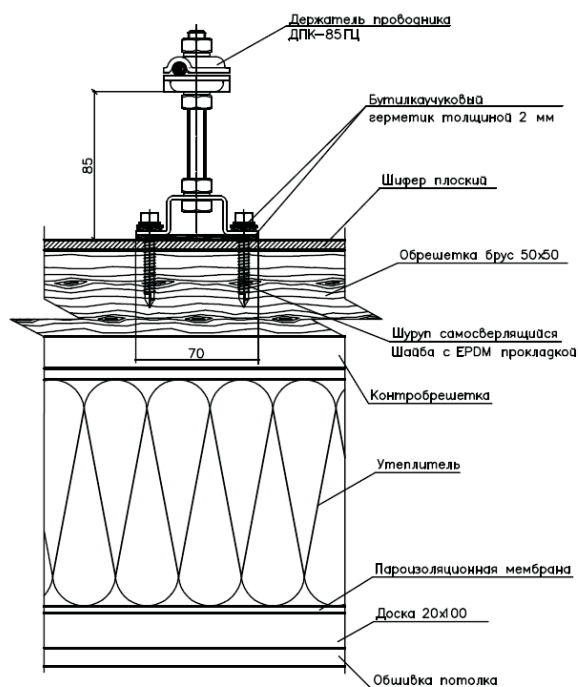
Узлы крепления круглых
токоотводов молниезащиты на кровле.

КРОВЛЯ ПЛОСКИЙ ШИФЕР

В зависимости от требуемой
высоты размещения проводника над поверхностью
применять: ДПК-25ГЦ;
ДПК-35ГЦ; ДПК-50ГЦ; ДПК-85ГЦ;
ДПК-100ГЦ; ДПК-110ГЦ;

где цифры обозначают высоту крепления проводника

Уклон-любой



ООО "Элмашпром"
603104, Нижний Новгород, ул.Нартова,6
+7 831 2786072, 2786073, 4238623
www.elmashprom.com

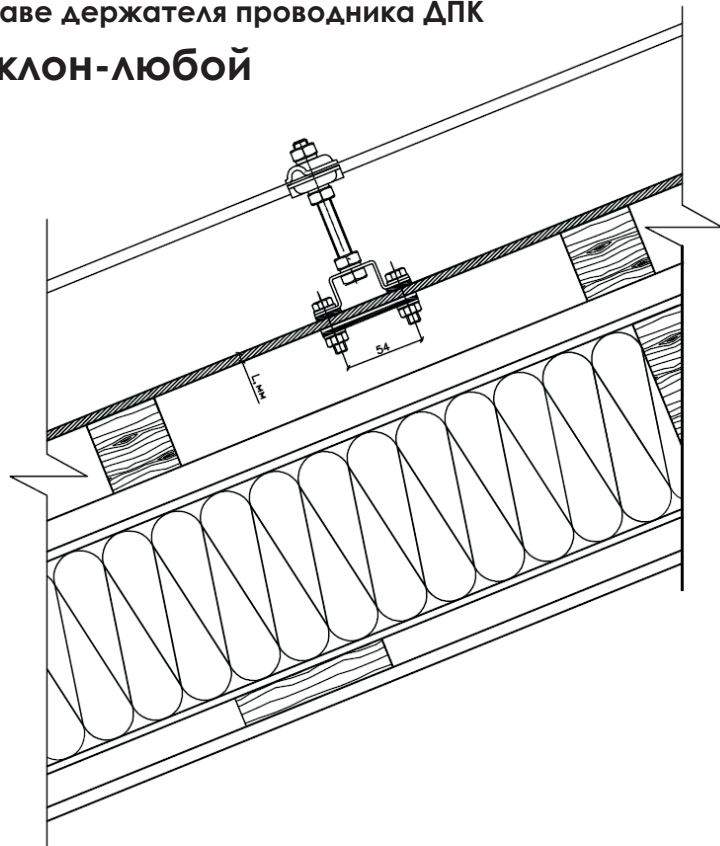
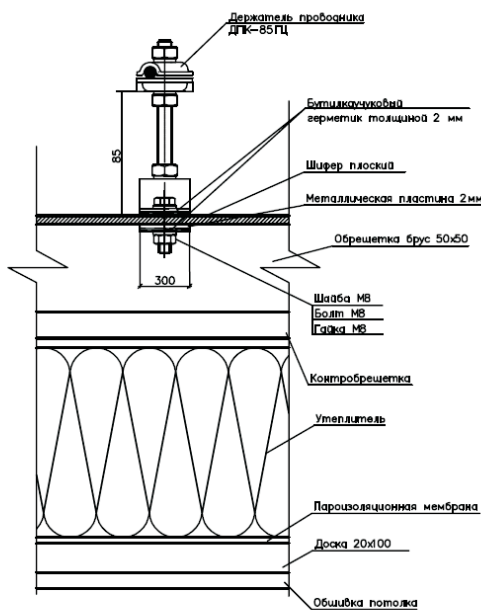
Узлы крепления круглых
 токоотводов молниезащиты на кровле.

КРОВЛЯ ПЛОСКИЙ ШИФЕР

В зависимости от требуемой
 высоты размещения проводника над поверхностью
 применять: ДПК-25ГЦ-П;
 ДПК-35ГЦ-П; ДПК-50ГЦ-П; ДПК-85ГЦ-П;
 ДПК-100ГЦ-П; ДПК-110ГЦ-П;

где цифры обозначают высоту крепления проводника
 -П - пластина в составе держателя проводника ДПК

Уклон-любой



ООО "Элмашпром"
 603104, Нижний Новгород, ул.Нартова,6
 +7 831 2786072, 2786073, 4238623
www.elmashprom.com

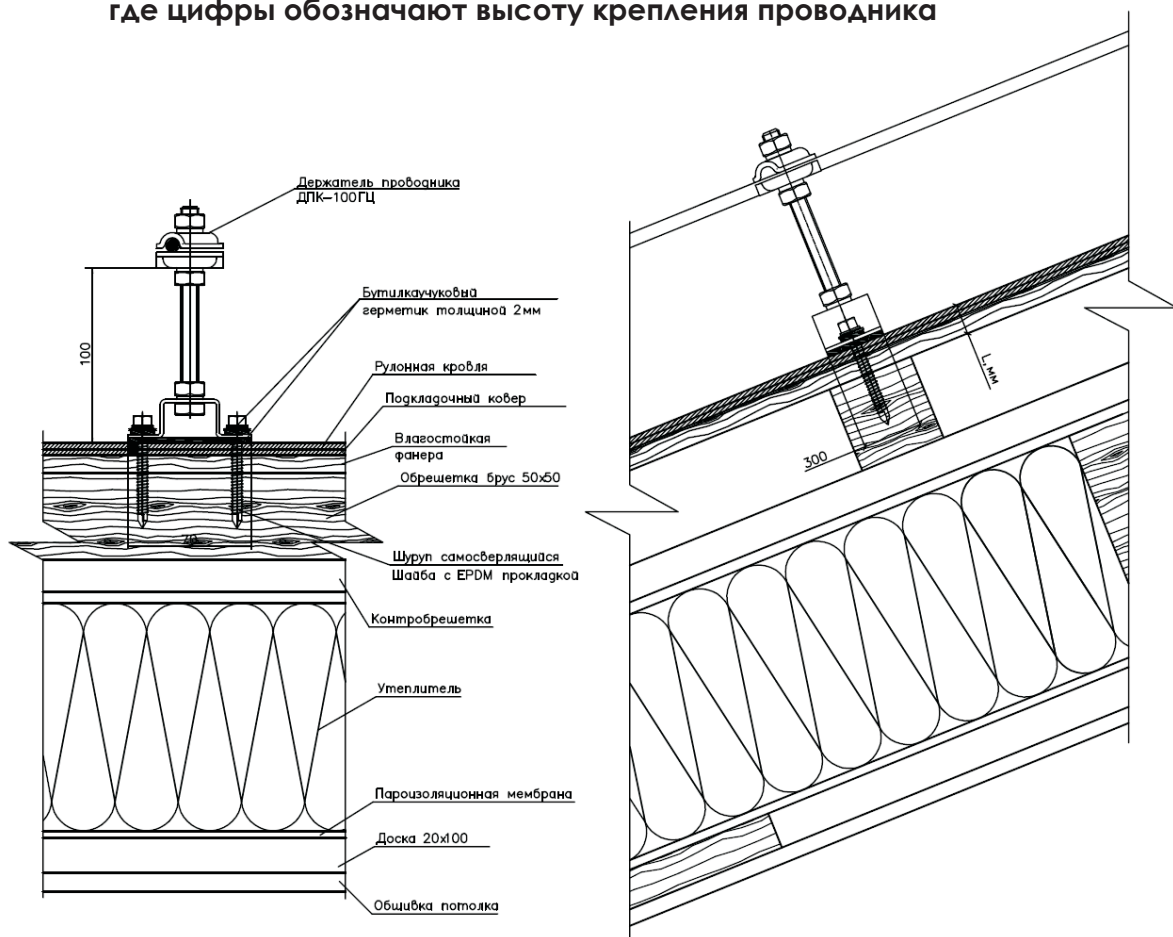
Узлы крепления круглых
токоотводов молниезащиты на кровле.

КРОВЛЯ ИЗ РУЛОННЫХ МАТЕРИАЛОВ

Применять:
ДПК-100ГЦ; ДПК-110ГЦ;

Уклон-любой

где цифры обозначают высоту крепления проводника



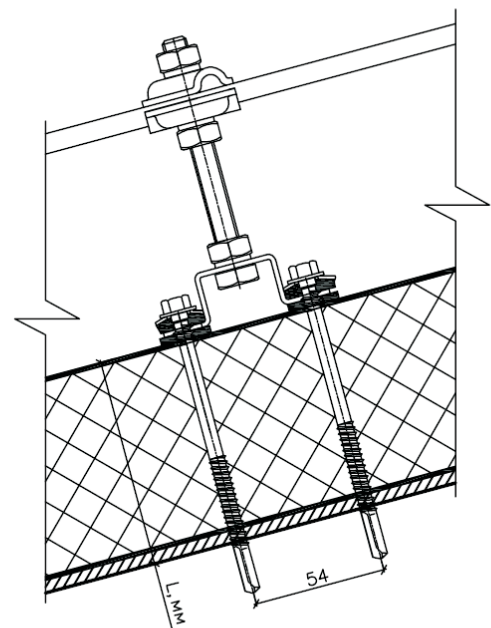
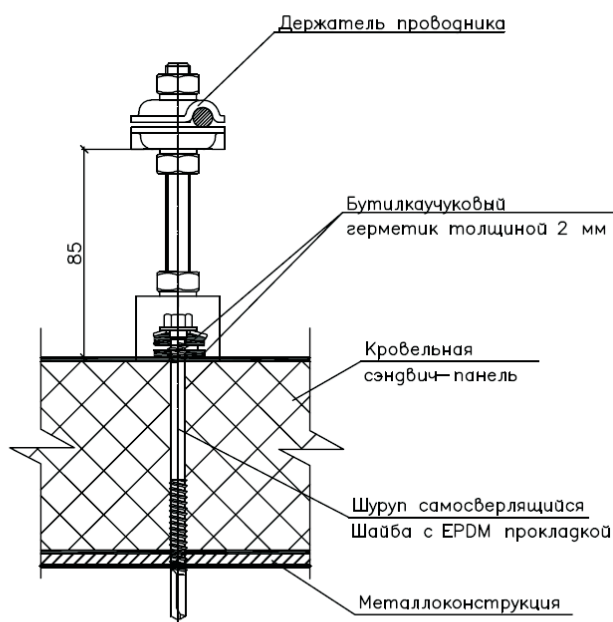
ООО "Элмашпром"
603104, Нижний Новгород, ул.Нартова,6
+7 831 2786072, 2786073, 4238623
www.elmashprom.com

Узлы крепления круглых
токоотводов молниезащиты на кровле.

КРОВЛЯ - СЭНДВИЧ-ПАНЕЛЬ

Применять:
держатель проводника ДПК-100ГЦ; ДПК-110ГЦ;
где цифры обозначают высоту крепления проводника

Уклон -любой



ООО "Элмашпром"
603104, Нижний Новгород, ул.Нартова,6
+7 831 2786072, 2786073, 4238623
www.elmashprom.com

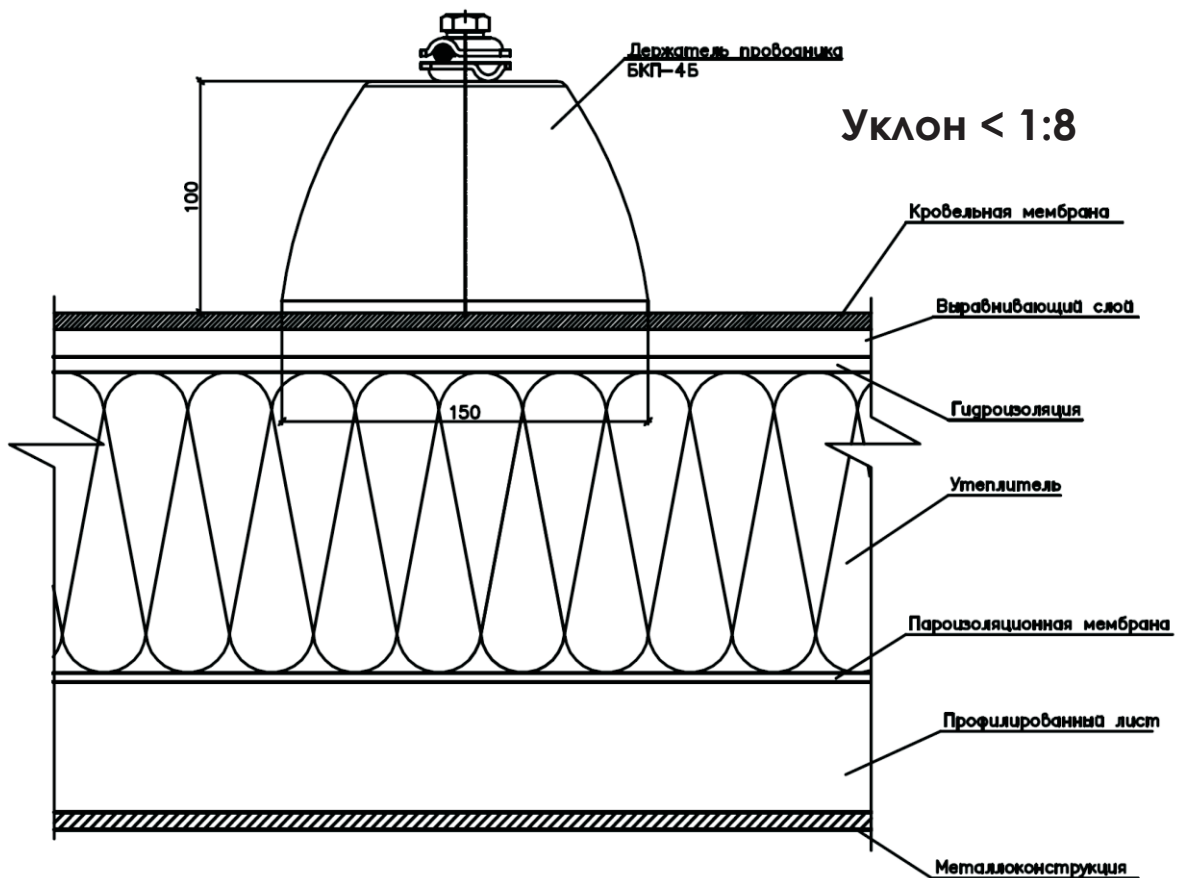
Узлы крепления круглых
токоотводов молниезащиты на кровле.

КРОВЛЯ - КРОВЕЛЬНАЯ МЕМБРАНА

(Горючая)

Применять:

Блок крепления проводника БКП-4Б



ООО "Элмашпром"
603104, Нижний Новгород, ул.Нартова,6
+7 831 2786072, 2786073, 4238623
www.elmashprom.com

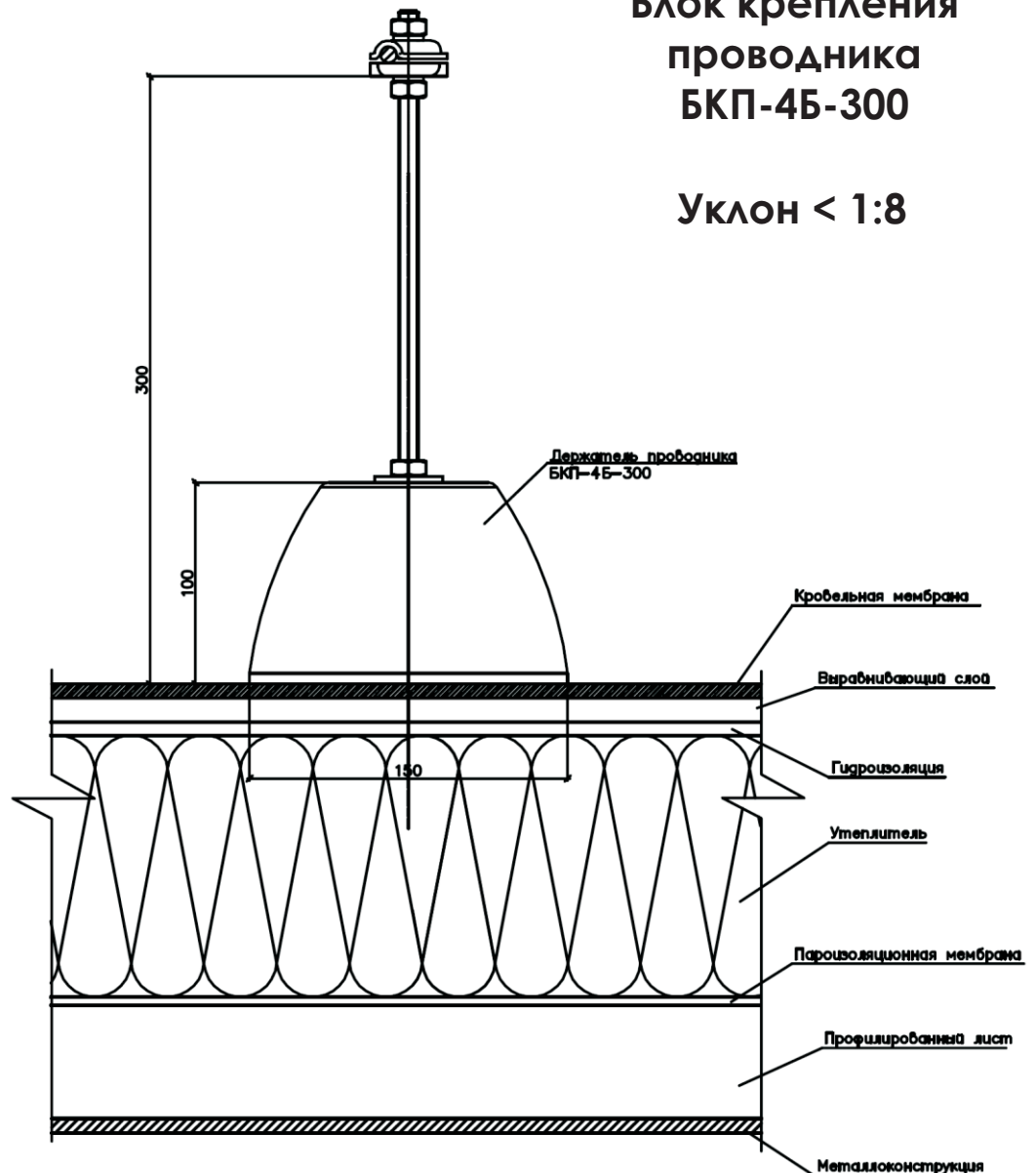
Узлы крепления круглых
токоотводов молниезащиты на кровле.

КРОВЛЯ - КРОВЕЛЬНАЯ МЕМБРАНА

(Горючая)

Применять:
Блок крепления
проводника
БКП-4Б-300

Уклон < 1:8



ООО "Элмашпром"
603104, Нижний Новгород, ул.Нартова,6
+7 831 2786072, 2786073, 4238623
www.elmashprom.com

Узлы крепления круглых
токоотводов молниезащиты на кровле.

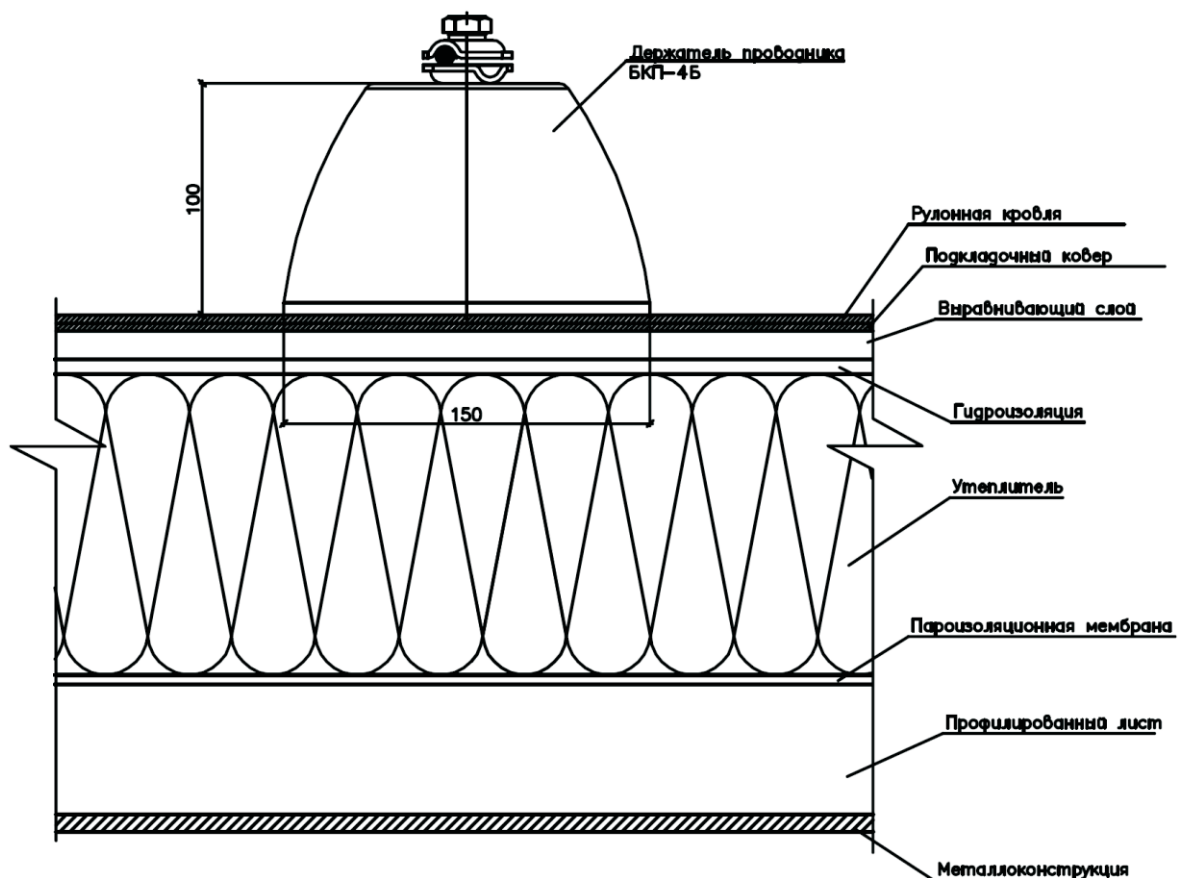
КРОВЛЯ - РУЛОННЫЕ МАТЕРИАЛЫ

(Горючая)

Применять:

Блок крепления проводника БКП-4Б

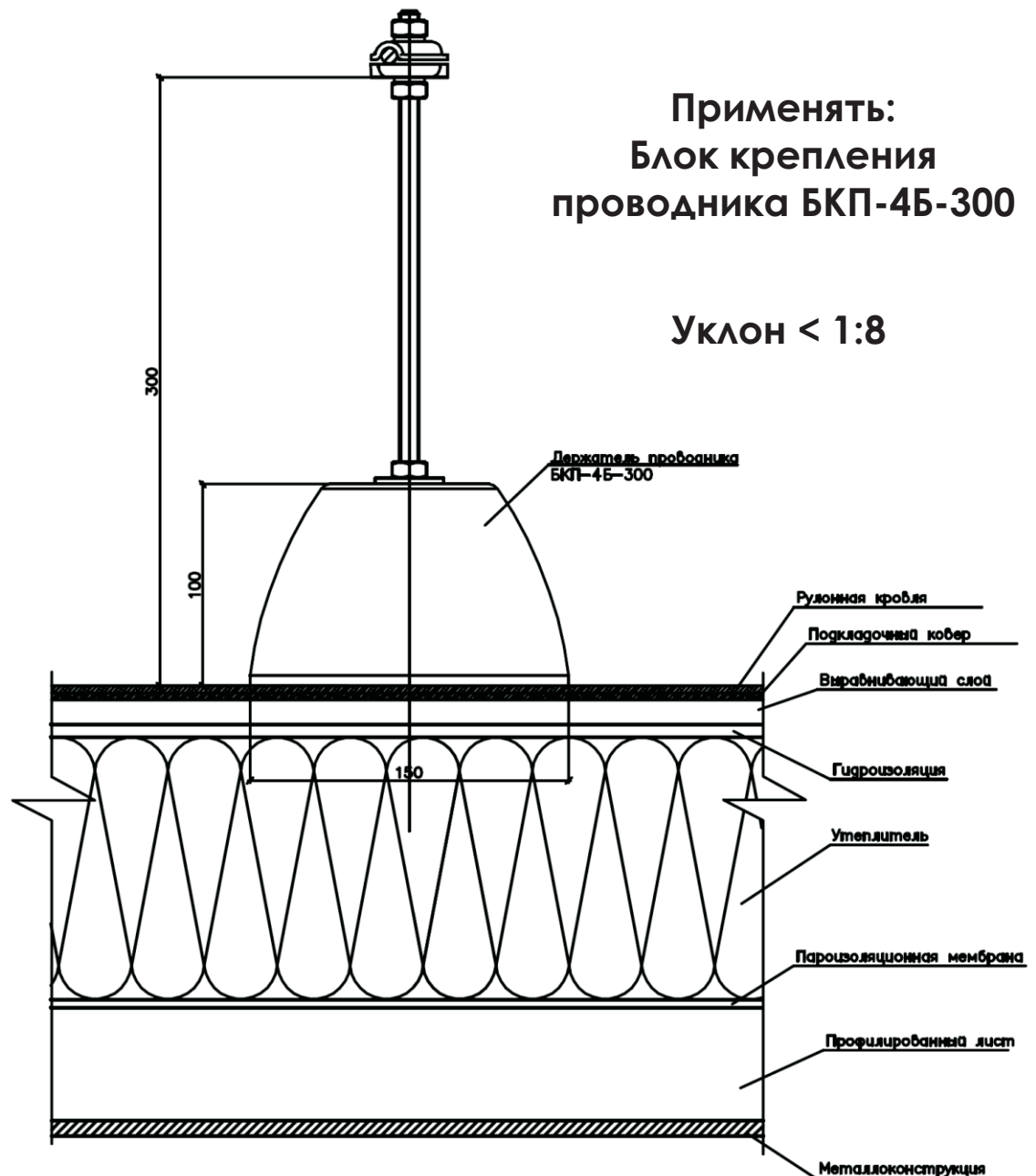
Уклон < 1:8



ООО "Элмашпром"
603104, Нижний Новгород, ул.Нартова,6
+7 831 2786072, 2786073, 4238623
www.elmashprom.com

Узлы крепления круглых
токоотводов молниезащиты на кровле.

КРОВЛЯ - РУЛОННЫЕ МАТЕРИАЛЫ (Горючая)



Применять:
Блок крепления
проводника БКП-4Б-300

Уклон < 1:8

ООО "Элмашпром"
603104, Нижний Новгород, ул.Нартова,6
+7 831 2786072, 2786073, 4238623
www.elmashprom.com

Узлы крепления круглых
токоотводов молниезащиты на кровле.

КРОВЛЯ - СЭНДВИЧ-ПАНЕЛЬ (Горючая)

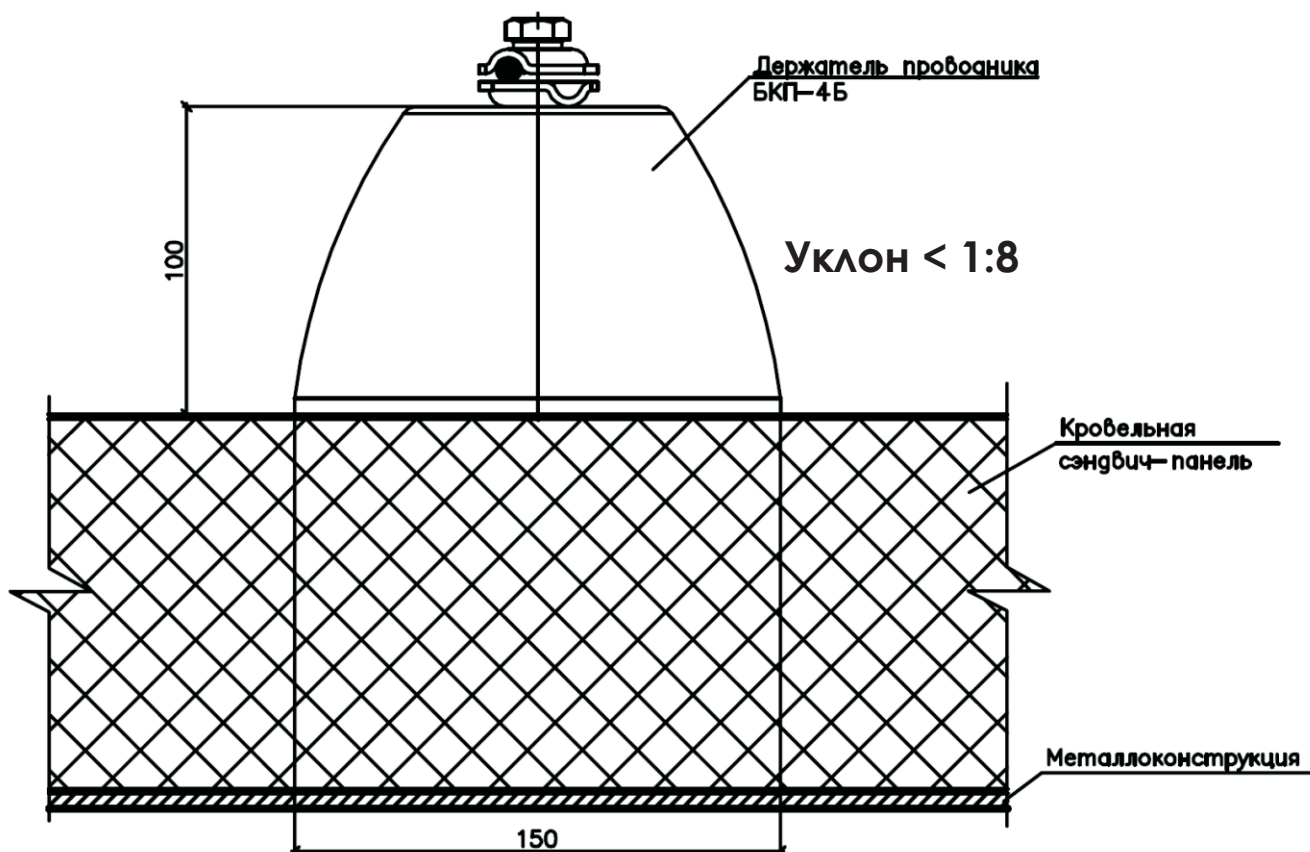
Применять: Блок крепления проводника БКП-4Б

Пожарно-технические характеристики сэндвич-панели

Профилированные листы сэндвич-панели с полимерным защитно-декоративным покрытием имеют следующие показатели пожарной опасности:

1. группа горючести — Г1 (слабогорючие);
2. группа воспламеняемости — В1;
3. группа распространения пламени по поверхности — РП1.

Для каждого вида полимерного защитно-декоративного покрытия дополнительно устанавливаются показатели пожарной опасности: группа горючести, индекс распространения пламени и теплота сгорания.

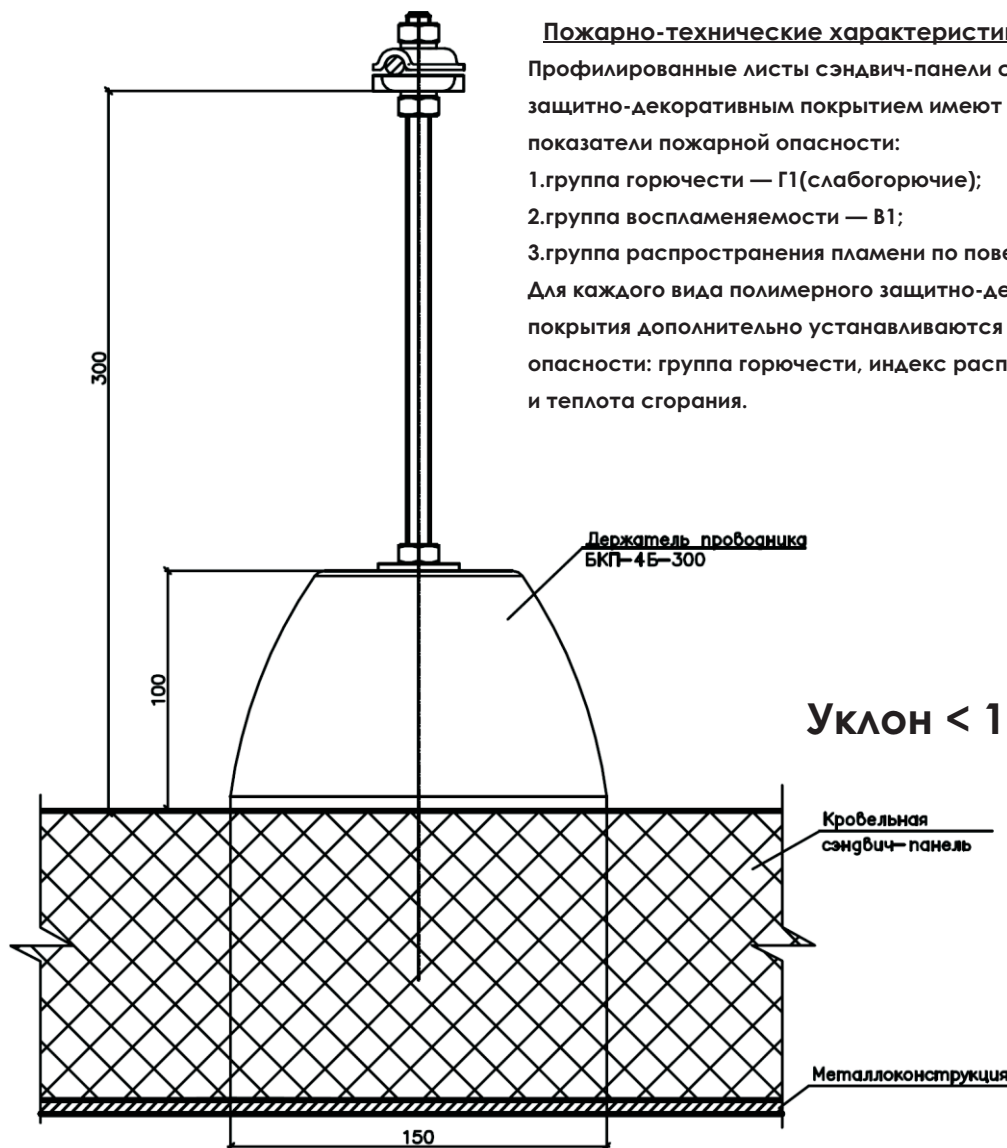


ООО "Элмашпром"
603104, Нижний Новгород, ул.Нартова,6
+7 831 2786072, 2786073, 4238623
www.elmashprom.com

Узлы крепления круглых
токоотводов молниезащиты на кровле.

КРОВЛЯ - СЭНДВИЧ-ПАНЕЛЬ (Горючая)

Применять: Блок крепления проводника БКП-4Б-300



Пожарно-технические характеристики сэндвич-панели

Профилированные листы сэндвич-панели с полимерным защитно-декоративным покрытием имеют следующие показатели пожарной опасности:

1. группа горючести — Г1 (слабогорючие);
2. группа воспламеняемости — В1;
3. группа распространения пламени по поверхности — РП1.

Для каждого вида полимерного защитно-декоративного покрытия дополнительно устанавливаются показатели пожарной опасности: группа горючести, индекс распространения пламени и теплота сгорания.

Уклон < 1:8

ООО "Элмашпром"
603104, Нижний Новгород, ул.Нартова,6
+7 831 2786072, 2786073, 4238623
www.elmashprom.com