



НАЦІОНАЛЬНИЙ СТАНДАРТ УКРАЇНИ

ТРАНСФОРМАТОРИ ВИМІРЮВАЛЬНІ

Частина 1. Трансформатори струму

(IEC 60044-1:2003, IDT)

ДСТУ IEC 60044-1:2008

Видання офіційне

БЗ № 3–2008/62

Київ
ДЕРЖСПОЖИВСТАНДАРТ УКРАЇНИ
2010

ПЕРЕДМОВА

1 ВНЕСЕНО: Державне підприємство «Всеукраїнський державний науково-виробничий центр стандартизації, метрології, сертифікації та захисту прав споживачів» (ДП «Укрметртестстандарт») Держспоживстандарту України

ПЕРЕКЛАД І НАУКОВО-ТЕХНІЧНЕ РЕДАГУВАННЯ: **В. Копшин**, канд. техн. наук

2 НАДАНО ЧИННОСТІ: наказ Держспоживстандарту України від 4 березня 2008 р. № 85 з 2010-01-01

3 Національний стандарт відповідає ІЕС 60044-1:2003 Instrument transformers — Part 1: Current transformers (Вимірювальні трансформатори. Частина 1. Трансформатори струму)

Ступінь відповідності — ідентичний (IDT)

Переклад з англійської (en)

4 НА ЗАМІНУ ДСТУ ГОСТ 7746-2003

**Право власності на цей документ належить державі.
Відтворювати, тиражувати і розповсюджувати його повністю чи частково
на будь-яких носіях інформації без офіційного дозволу заборонено.
Стосовно врегулювання прав власності треба звертатися до Держспоживстандарту України**

Держспоживстандарт України, 2010

ЗМІСТ

	С.
Національний вступ	VII
1 Загальні положення	1
1.1 Сфера застосування	1
1.2 Нормативні посилання	1
2 Терміни та визначення понять	2
2.1 Загальні терміни та визначення понять	2
2.2 Додаткові терміни та їх визначення щодо трансформаторів струму для вимірювання	5
2.3 Додаткові терміни та їх визначення щодо трансформаторів струму для захисту	6
3 Нормальні та спеціальні умови експлуатації	7
3.1 Нормальні умови експлуатації	7
3.2 Спеціальні умови експлуатації	8
3.3 Система уземлення	8
4 Номінальні значення	9
4.1 Стандартні значення номінальної первинної сили струму	9
4.2 Стандартні значення номінальної вторинної сили струму	9
4.3 Номінальна сила струму тривалого нагрівання	9
4.4 Стандартні значення номінальної потужності	9
4.5 Номінальна короткотривала сила струму термічної стійкості	9
4.6 Межі перевищення температури	9
5 Конструктивні вимоги	10
5.1 Вимоги до ізоляції	10
5.2 Вимоги до механічної дії	15
6 Класифікація випробувань	15
6.1 Випробування типу	16
6.2 Приймально-здавальні випробування	16
6.3 Спеціальні випробування	16
7 Випробування типу	16
7.1 Випробування на струми короткого замикання	16
7.2 Випробування на нагрівання	17
7.3 Випробування первинної обмотки імпульсною напругою	17
7.4 Випробування трансформаторів зовнішнього встановлення вологою	18
7.5 Вимірювання напруги радіозавад	18

8	Приймально-здавальні випробування	19
8.1	Перевірка маркування виводів	19
8.2	Випробування первинних обмоток витримуваною напругою промислової частоти та вимірювання часткових розрядів	19
8.3	Випробування ізоляції між секціями первинної та вторинної обмоток та ізоляції вторинних обмоток напругою промислової частоти	20
8.4	Випробування міжвиткової ізоляції	20
9	Спеціальні випробування	21
9.1	Випробування первинної обмотки напругою зрізаного імпульсу	21
9.2	Вимірювання ємності і тангенса кута діелектричних втрат	21
9.3	Механічні випробування	21
9.4	Вимірювання передаваних перенапруг	21
10	Маркування	22
10.1	Маркування виводів. Загальні правила	22
10.2	Марковальні таблички	23
11	Додаткові вимоги до трансформаторів струму для вимірювання	24
11.1	Позначення класу точності трансформаторів струму для вимірювання	24
11.2	Границі струмової та кутової похибок трансформаторів струму для вимірювання	24
11.3	Трансформатори струму з розширеним діапазоном струму	25
11.4	Випробування типу на точність трансформаторів струму для вимірювання	25
11.5	Приймально-здавальні випробування на точність трансформаторів струму для вимірювання	26
11.6	Коефіцієнт безпеки приладу	26
11.7	Марковальні таблички трансформатора струму для вимірювання	26
12	Додаткові вимоги до трансформаторів струму для захисту	26
12.1	Стандартні коефіцієнти граничної точності	26
12.2	Класи точності трансформаторів струму для захисту	26
12.3	Границі похибок трансформаторів струму для захисту	26
12.4	Випробування типу і приймально-здавальні випробування для визначання струмової та кутової похибок трансформаторів струму для захисту	27
12.5	Випробування типу для визначання повної похибки	27
12.6	Приймально-здавальні випробування для визначання повної похибки	27
12.7	Маркування таблички трансформатора струму для захисту	28
13	Додаткові вимоги до трансформаторів струму для захисту класу PR	28
13.1	Стандартні коефіцієнти граничної точності	28

13.2 Класи точності трансформаторів струму для захисту класу PR	28
13.3 Границі похибки трансформаторів струму для захисту класу PR	28
13.4 Випробування типу і приймально-здавальні випробування для визначання струмової та кутової похибок трансформаторів струму для захисту класу PR	29
13.5 Маркування таблички трансформаторів струму класу PR	29
14 Додаткові вимоги до трансформаторів струму для захисту класу PX	29
14.1 Перелік характеристик трансформаторів струму для захисту класу PX	29
14.2 Вимоги до ізоляції трансформаторів струму для захисту класу PX	29
14.3 Випробування типу трансформаторів струму для захисту класу PX	30
14.4 Приймально-здавальні випробування трансформаторів струму для захисту класу PX...	30
14.5 Маркування таблички трансформаторів струму класу PX.....	31
Додаток А Трансформатори струму для захисту	34
Додаток В Випробування багаторазовим зрізаним імпульсом	38
Рисунок 1 Поправкові коефіцієнти на висоту встановлення над рівнем моря	31
Рисунок 2 Випробувальна схема для вимірювання часткових розрядів	32
Рисунок 3 Варіант випробувальної схеми для вимірювання часткових розрядів	32
Рисунок 4 Приклад балансової випробувальної схеми для вимірювання часткових розрядів.....	32
Рисунок 5 Приклад схеми калібрування для вимірювання часткових розрядів	33
Рисунок 6 Вимірювальна схема	33
Рисунок 7 Вимірювання передаваних перенапруг: випробувальна схема та елегазовий випробувальний стенд	33
Рисунок 8 Вимірювання передаваних перенапруг: загальний вигляд випробувального стенда	34
Рисунок 9 Вимірювання передаваних перенапруг: форми випробувальних імпульсів	34
Рисунки від А.1 до А.6	37
Таблиця 1 Категорії трансформаторів за температурою	7
Таблиця 2 Межі перевищення температури обмоток.....	10
Таблиця 3 Унормовані рівні ізоляції первинних обмоток трансформатора з найвищою напругою обладнання $U_m < 300$ кВ	11
Таблиця 4 Унормовані рівні ізоляції первинних обмоток трансформатора з найвищою напругою обладнання $U_m \geq 300$ кВ	12
Таблиця 5 Витримувана напруга промислової частоти первинних обмоток трансформатора з найвищою напругою обладнання $U_m \geq 300$ кВ	12
Таблиця 6 Випробувальна напруга часткових розрядів і допустимі рівні	13
Таблиця 7 Довжина шляху струму спливу	14

Таблиця 8 Витримувані статичні випробувальні навантаги	15
Таблиця 9 Способи прикладання випробувальних навантаж до первинних виводів	22
Таблиця 10 Маркування виводів	23
Таблиця 11 Границі струмової та кутової похибок трансформаторів струму для вимірювання (класи від 0,1 до 1)	25
Таблиця 12 Границі струмової та кутової похибок трансформаторів струму для вимірювання для спеціального застосування	25
Таблиця 13 Границі струмової похибки трансформаторів струму для вимірювання (класи 3 та 5)	25
Таблиця 14 Границі похибок трансформаторів струму для захисту.....	27
Таблиця 15 Границі похибок трансформаторів струму для захисту класу PR	28
Таблиця 16 Межі передаваної перенапруги	15
Додаток НА Перелік національних стандартів, згармонізованих чи розроблених шляхом впровадження міжнародних стандартів, на які є посилання в цьому стандарті	38

НАЦІОНАЛЬНИЙ ВСТУП

Цей стандарт є тотожний переклад ІЕС 60044-1:2003 Instrument transformers — Part 1: Current transformers (Вимірювальні трансформатори. Частина 1. Трансформатори струму).

Технічний комітет, відповідальний за цей стандарт, — ТК 90 «Засоби вимірювання електричних і магнітних величин».

Стандарт має вимоги, які відповідають чинному законодавству України.

До стандарту внесено такі редакційні зміни:

— слова «цей міжнародний стандарт», «ця частина ІЕС 60044» замінено на «цей стандарт»;
 — структурні елементи стандарту: «Титульний аркуш», «Передмову», «Національний вступ», першу сторінку, «Терміни та визначення понять» і «Бібліографічні дані» — оформлено згідно з вимогами національної стандартизації України;

— у розділі 2 «Нормативні посилання» наведено «Національне пояснення», виділене рамкою;

— виправлено помилки в посиланнях оригіналу, а саме:

— у 3.3 а) «2.1.20» замінено на «2.1.19»;

— у 3.3 б) «2.1.23» замінено на «2.1.22»;

— у 3.3 с) «2.1.25» замінено на «2.1.24»;

— у 3.3 с) 1) «2.1.21» замінено на «2.1.20»;

— у 3.3 с) 2) «2.1.22» замінено на «2.1.21»;

— у 4.5.1 «2.1.25» замінено на «2.1.28»;

— у 4.5.2 «2.1.26» замінено на «2.1.29»;

— у 7.1 « I_{th}^2 » замінено на « $I_{th}^2 \cdot t$ »;

— в А.3, А.4 і А.5 «2.1.31» замінено на «2.1.34»;

— в таблиці 11 «1,0» замінено на «1»;

— долучено національний довідковий додаток НА, зважаючи на інтереси користувачів.

У цьому стандарті є посилання на ІЕС 60050(321):1986 та ІЕС 60270:1981, які впроваджено в Україні як національні стандарти. CISPR 18-2:1986, на який є посилання в цьому стандарті, на розгляді до впровадження в Україні як національний стандарт. Перелік їх наведено в додатку НА.

Решту стандартів, на які є посилання в цьому стандарті, в Україні не впроваджено й чинних замість них немає. Копії їх можна отримати в Головному фонді нормативних документів.

НАЦІОНАЛЬНИЙ СТАНДАРТ УКРАЇНИ

ТРАНСФОРМАТОРИ ВИМІРЮВАЛЬНІ
Частина 1. Трансформатори струму

ТРАНСФОРМАТОРЫ ИЗМЕРИТЕЛЬНЫЕ
Часть 1. Трансформаторы тока

INSTRUMENT TRANSFORMERS
Part 1. Current transformers

Чинний від 2010-01-01

1 ЗАГАЛЬНІ ПОЛОЖЕННЯ

1.1 Сфера застосування

Цей стандарт поширюється на нові трансформатори струму, які застосовують з електричними вимірювальними приладами, і трансформатори струму для захисту в діапазоні частот від 15 Гц до 100 Гц.

Вимоги стандарту стосуються загалом трансформаторів з окремими обмотками, але стандарт також може поширюватись, за можливості, на автотрансформатори.

У розділі 11 наведено вимоги та випробування додатково до наведених у розділах 3—10 для трансформаторів струму для вимірювання.

Розділ 12 охоплює вимоги та випробування додатково до наведених у розділах 3—10 для трансформаторів струму для захисту, зокрема до трансформаторів, які мають забезпечувати захист, зберігаючи достатню точність за струмів, що в кілька разів перевищують значення номінального струму.

Для деяких захисних систем, в яких характеристики трансформатора струму залежать від загальної конструкції захисного обладнання (наприклад, високошвидкісні збалансовані системи та системи захисту від замикання на землю в резонансно-уземлених мережах), у розділі 13 надано додаткові вимоги для трансформаторів класу PR, а в розділі 14 — для трансформаторів класу PX.

Розділ 13 охоплює вимоги та випробування додатково до визначених в розділах 3—10, необхідні для трансформаторів струму, які застосовують з електричними реле захисту, зокрема в системах захисту, в яких першочерговою вимогою є відсутність залишкового магнітного потоку.

Розділ 14 охоплює вимоги та випробування додатково до наведених у розділах 3—10, необхідні для трансформаторів струму, які застосовують з електричними реле захисту, зокрема відомості про характеристики намагнічування трансформатора з боку вторинної обмотки, опір вторинної обмотки, опір вторинного навантаження та співвідношення витків, що є достатніми для оцінювання експлуатаційних характеристик трансформаторів з урахуванням застосованої системи релейного захисту.

Трансформатори струму для вимірювання і захисту мають відповідати всім умовам цього стандарту.

1.2 Нормативні посилання

Наведені нижче нормативні документи є необхідними для застосування цього стандарту. Для нормативних документів застосовують лише дату редакції. Для недатованих документів застосовують останню редакцію нормативного документа (охоплюючи будь-які зміни):

- IEC 60028:1925 International standard of resistance for copper
IEC 60038:1983 IEC standard voltages
IEC 60044 6:1992 Instrument transformers — Part 6: Requirements for protective current transformers for transient performance
IEC 60050(321):1986 International Electrotechnical Vocabulary — Chapter 321: Instrument transformers
IEC 60060-1:1989 High-voltage test techniques — Part 1: General definitions and test requirements
IEC 60071-1:1993 Insulation co-ordination — Part 1: Definitions, principles and rules
IEC 60085:1984 Thermal evaluation and classification of electrical insulation
IEC 60121:1960 Recommendation for commercial aluminium electrical conductor wire
IEC 60270:1981 Partial discharge measurements
IEC 60567:1992 Guide for the sampling of gases and of oil from oil-filled electrical equipment and for the analysis of free and dissolved gases
IEC 60599:1978 Interpretation of the analysis of gases in transformers and other oil-filled electrical equipment in service
IEC 60721 Classification of environmental conditions
IEC 60815:1986 Guide for selection of insulators in respect of polluted conditions
CISPR 18-2:1986 Radio interference characteristics of overhead power lines and high-voltage equipment — Part 2: Methods of measurements and procedure for determining limits.

НАЦІОНАЛЬНЕ ПОЯСНЕННЯ

- IEC 60028:1925 Міжнародний стандарт на опір міді
IEC 60038:983 Стандартні напруги IEC
IEC 60044-6:1992 Вимірювальні трансформатори. Частина 6. Вимоги до трансформаторів струму для захисту під час роботи в перехідних режимах
IEC 60050(321):1986 Міжнародний електротехнічний словник. Частина 321. Вимірювальні трансформатори
IEC 60060-1:1989 Техніка випробовування високою напругою. Частина 1. Загальні визначення та вимоги до випробовувань
IEC 60071-1:1993 Координація ізоляції. Частина 1. Визначення, принципи та правила
IEC 60085:1984 Оцінювання теплостійкості та класифікація електричної ізоляції
IEC 60121:1960 Рекомендації щодо промислового відпаленого алюмінієвого електричного проводу
IEC 60270:1981 Вимірювання часткових розрядів
IEC 60567:1992 Настанова щодо відбирання проб газів та оливи з оливонаповненого електричного обладнання та аналізування вільних і розчинених газів
IEC 60599:1978 Тракткування результатів аналізування газів у трансформаторах та оливонаповненому електричному обладнанні, що експлуатують
IEC 60721 Класифікація умов, які створюють зовнішні впливи
IEC 60815:1986 Настанова щодо вибирання ізоляторів для роботи в умовах забруднення
CISPR 18-2:1986 Характеристики радіозавад повітряних ліній електропостачання та високовольтного обладнання. Частина 2. Методи вимірювання та процедури визначання граничних значень.

2 ТЕРМІНИ ТА ВИЗНАЧЕННЯ ПОНЯТЬ

Нижче подано терміни, вжиті у цьому стандарті, та визначення позначених ними понять.

2.1 Загальні терміни та визначення понять

2.1.1 вимірювальний трансформатор (*instrument transformer*)

Трансформатор, призначений для живлення вимірювальних приладів, лічильників, реле та іншої подібної апаратури

[IEV 321-01-01, змінений]

2.1.2 трансформатор струму (*current transformer*)

Вимірювальний трансформатор, в якому за нормальних умов застосування струм вторинної обмотки практично пропорційний первинному струму та за правильного ввімкнення зсунутий відносно нього за фазою на кут, близький до нуля

[IEV 321-02-01]

2.1.3 первинна обмотка (*primary winding*)

Обмотка, через яку пропускають струм, що підлягає трансформації

2.1.4 вторинна обмотка (*secondary winding*)

Обмотка, що живить кола струму вимірювальних приладів, лічильників, реле чи подібну апаратуру

2.1.5 вторинне коло (*secondary circuit*)

Зовнішнє коло, що живиться від вторинної обмотки трансформатора

2.1.6 номінальна первинна сила струму (*rated primary current*)

Значення первинної сили струму, що визначає характеристики трансформатора [IEV 321-01-11, змінений]

2.1.7 номінальна вторинна сила струму (*rated secondary current*)

Значення вторинної сили струму, що визначає характеристики трансформатора [IEV 321-01-11, змінений]

2.1.8 дійсний коефіцієнт трансформації (*actual transformation ratio*)

Відношення дійсної первинної сили струму до дійсної вторинної сили струму [IEV 321-01-17, змінений]

2.1.9 номінальний коефіцієнт трансформації (*rated transformation ratio*)

Відношення номінальної первинної сили струму до номінальної вторинної сили струму [IEV 321-01-19, змінений]

2.1.10 струмова похибка; похибка відношення (*current error (ratio error)*)

Похибка, яку трансформатор вносить до вимірювання сили струму, яка виникає в результаті того, що дійсний коефіцієнт трансформації не дорівнює номінальному коефіцієнту трансформації [IEV 321-01-21, змінений]

Струмову похибку виражають у відсотках та обчислюють за формулою:

$$\text{струмова похибка (\%)} = \frac{(K_n \cdot I_s - I_p) \cdot 100}{I_p},$$

де K_n — номінальний коефіцієнт трансформації;

I_p — дійсна первинна сила струму;

I_s — дійсна вторинна сила струму, яка відповідає I_p за умов вимірювання.

2.1.11 кутова похибка (*phase displacement*)

Різниця фаз між векторами первинного та вторинного струмів, причому напрямки векторів вибирають таким, що для ідеального трансформатора кут дорівнює нулю [IEV 321-01-23, змінений]

Кутову похибку вважають позитивною, якщо вектор вторинного струму випереджає вектор первинного струму. Зазвичай виражають у хвилинах або сантирадіанах.

Примітка. Це визначення вважають строго правильним тільки для синусоїдних струмів

2.1.12 клас точності (*accuracy class*)

Характеристика, встановлена для трансформатора струму, похибки якого перебувають у встановлених границях за передбачених умов застосування

2.1.13 навантага (*burden*)

Повний опір вторинного кола, в омах, із зазначенням коефіцієнта потужності.

Навантагу, зазвичай, характеризують як повну потужність у вольт-амперах, що споживають за визначеного коефіцієнта потужності та номінальної вторинної сили струму

2.1.14 номінальна навантага (*rated burden*)

Навантага, на значенні якої базують вимоги до точності в технічних умовах

2.1.15 номінальна потужність (*rated output*)

Повна потужність (у вольт-амперах за визначеного коефіцієнта потужності), значення якої трансформатор має передавати у вторинне коло за номінальної вторинної сили струму та за номінальної навантаги

2.1.16 найвища напруга обладнання (*highest voltage for equipment*)

Найвища міжфазна напруга, на середньоквадратичне значення якої розраховано ізоляцію трансформатора

2.1.17 найвища напруга електричної мережі (*highest voltage of a system*)

Найвище значення робочої напруги, яка існує за нормальних робочих умов у будь-який час і в будь-якій точці мережі

2.1.18 номінальний рівень ізоляції (*rated insulation level*)

Сукупність значень напруги, яка характеризує ізоляцію трансформатора стосовно його здатності витримувати електричні впливи

2.1.19 електрична мережа з ізольованою нейтраллю (*isolated neutral system*)

Електрична мережа, в якій нейтралі не мають з'єднання з землею, за винятком з'єднань через великий опір для захисту або вимірювання

[IEV 601-02-24]

2.1.20 електрична мережа з глухо уземленою нейтраллю (*solidly earthed neutral system*)

Електрична мережа, в якій нейтраль(-і) безпосередньо з'єднана(-і) з землею

[IEV 601-02-25]

2.1.21 електрична мережа з уземленою нейтраллю через котушку опору (*impedance earthed (neutral) system*)

Електрична мережа, в якій нейтраль(-і) уземлено через котушку опору для обмеження струмів короткого замикання

[IEV 601-02-26]

2.1.22 електрична мережа з уземленням нейтралі через дугогасильний реактор (*resonant earthed (neutral) system*)

Електрична мережа, в якій одна чи більше нейтралей уземлено через індуктивні опори, які приблизно компенсують ємнісну складову струму однофазного короткого замикання на землю.

[IEV 601-02-27]

Примітка. За уземлення через дугогасильний реактор, струм короткого замикання настільки слабкий, що дуга замикання на землю у повітрі гаситься довільно

2.1.23 коефіцієнт замикання на землю (*earth fault factor*)

Для певного місця трифазної системи та для певної конфігурації системи відношення найвищої середньоквадратичної фазної напруги промислової частоти в даній точці непошкодженої фази трифазної мережі під час замикання однієї фази на землю до середньоквадратичної напруги в тій самій точці за відсутності замикання

[IEV 604-03-06]

2.1.24 електрична мережа з уземленою нейтраллю (*earthed neutral system*)

Електрична мережа, нейтраль якої підімкнено до землі наглухо або через резистор або реактор, опір яких має досить низьке значення для обмеження коливання перехідного процесу, та пропускає струм, достатній для захисту від замикання на землю:

а) система з ефективно уземленою нейтраллю, якщо коефіцієнт замикання на землю не перевищує 1,4 у будь-якій точці замикання;

Примітка. Цей результат загалом отримують, якщо для певної конфігурації мережі відношення реактивного опору нульової послідовності до реактивного опору прямої послідовності менше ніж 3, а відношення активного опору нульової послідовності до реактивного опору прямої послідовності менше ніж 1.

б) система з неефективно уземленою нейтраллю, якщо коефіцієнт замикання на землю перевищує 1,4 у будь-якій точці замикання

2.1.25 зовнішнє устанавлення (*exposed installation*)

Устанавлення, в якому апаратуру піддають перенапругам атмосферного походження.

Примітка. Таке устанавлення, зазвичай, пов'язано з повітряними лініями передачі безпосередньо або через кабель невеликої довжини

2.1.26 внутрішнє устанавлення (*non-exposed installation*)

Устанавлення, в якому апаратуру не піддають перенапругам атмосферного походження.

Примітка. Таке устанавлення, зазвичай, пов'язано з підземними кабельними мережами

2.1.27 номінальна частота (rated frequency)

Частота, на значенні якої базуються вимоги цього стандарту

2.1.28 номінальна короткотривала сила струму термічної стійкості (I_{th}) (rated short-time thermal current) (I_{th})

Середньоквадратичне значення первинної сили струму, яку витримує трансформатор протягом однієї секунди без пошкоджень за умови короткозамкненої вторинної обмотки

2.1.29 номінальна сила струму динамічної стійкості (I_{dyn}) (rated dynamic thermal current) (I_{dyn})

Амплітудне значення первинної сили струму, яку витримує трансформатор без електричних або механічних пошкоджень, що виникають внаслідок впливу електромагнітних явищ за замкненої накоротко вторинної обмотки

2.1.30 номінальна сила струму тривалого нагрівання (I_{cth}) (rated continuous thermal current) (I_{cth})

Значення сили струму, який може довготривало протікати у первинній обмотці, якщо вторинна обмотка підімкнена до номінальної навантаги без підвищення температури більше встановленої норми

2.1.31 струм намагнічування (exciting current)

Середньоквадратичне значення сили струму, який споживає вторинна обмотка трансформатора струму, за подання синусоїдної напруги номінальної частоти на вторинні виводи за розімкнених первинної та будь-якої іншої обмоток

2.1.32 номінальна активна навантага (R_h) (rated resistive burden) (R_h)

Номінальне значення вторинної приєднуваної активної навантаги в омах

2.1.33 активний опір вторинної обмотки (R_{ct}) (secondary winding resistance) (R_{ct})

Активний опір сталому струму вторинної обмотки, в омах, відкоригований для 75 °C або іншої зазначеної температури, яку може бути встановлено

2.1.34 повна похибка* (composite error)

За умов сталого режиму середньоквадратичне значення різниці між:

а) миттєвими значеннями первинної сили струму та

б) миттєвими значеннями дійсної вторинної сили струму, помноженої на номінальний коефіцієнт трансформації; причому позитивне направлення сили первинного і вторинного струму мають відповідати умовним познам, які прийнято для маркування виводів.

Повну похибку ϵ_c , зазвичай, виражають у відсотках від середньоквадратичного значення первинної сили струму за формулою:

$$\epsilon_c = \frac{100}{I_p} \sqrt{\frac{1}{T} \int_0^T (K_n \cdot i_s - i_p)^2 dt},$$

де K_n — номінальний коефіцієнт трансформації;

I_p — середньоквадратичне значення первинної сили струму;

i_p — миттєве значення первинної сили струму;

i_s — миттєве значення вторинної сили струму;

T — тривалість одного періоду

2.1.35 багатодіапазонний трансформатор струму (multi-ratio current transformer)

Трансформатор струму, на якому отримують більше діапазонів підключенням частин первинної обмотки послідовно чи паралельно або у разі застосування відводів на вторинній обмотці.

2.2 Додаткові терміни та їх визначення щодо трансформаторів струму для вимірювання**2.2.1 трансформатор струму для вимірювання (measuring current transformer)**

Трансформатор струму, призначений для живлення вимірювальних приладів, лічильників і подібної апаратури

2.2.2 номінальна гранична первинна сила струму для вимірювання (IPL) (rated instrument limit primary current) (IPL)

Мінімальне значення первинної сили струму, за якого повна похибка трансформатора струму для вимірювання за номінальної вторинної навантаги дорівнює або перевищує 10 %.

Примітка. Повна похибка має бути більше ніж 10 %, щоб захистити вимірювальні прилади, які підімкнено до трансформатора, від підвищених струмів за короткого замикання мережі

* Див. додаток А.

2.2.3 коефіцієнт безпеки приладу (FS) (*instrument security factor*) (FS)

Відношення номінальної граничної первинної сили струму для вимірювання до номінальної первинної сили струму.

Примітка 1. Необхідно звернути увагу на те, що дійсний коефіцієнт безпеки приладу перебуває під впливом навантаги.

Примітка 2. Чим менше коефіцієнт безпеки приладу (FS), тим більше рівень безпечності апаратури, яку підімкнено до трансформатора струму, за короткого замикання в мережі, до якої підімкнено первинну обмотку

2.2.4 гранична вторинна е. р. с. (*secondary limiting e. m. f.*)

Добуток коефіцієнта безпеки приладу FS, номінальної вторинної сили струму та векторної суми номінальної навантаги і повного опору вторинної обмотки.

Примітка 1. Метод, за яким розраховують граничну вторинну е. р. с., надає значення вище, ніж дійсне. Цей метод було обрано для застосування однакового методу випробовування, як в 11.6 та 12.5 для трансформаторів струму для захисту.

Інші методи можна застосовувати за умови узгодження між виробником і споживачем.

Примітка 2. Для розрахунку граничної вторинної е. р. с. опір вторинної обмотки має бути приведено за температури 75 °С.

2.3 Додаткові терміни та їх визначення щодо трансформаторів струму для захисту

2.3.1 трансформатор струму для захисту (*protective current transformer*)

Трансформатор струму, призначений для живлення реле захисту

2.3.2 номінальна гранична первинна сила струму за вимогами точності (*rated accuracy limit primary current*)

Граничне значення первинної сили струму, за якої трансформатор відповідає вимогам щодо повної похибки

2.3.3 коефіцієнт граничної точності (*accuracy limit factor*)

Відношення номінальної граничної первинної сили струму за вимогами точності до номінальної первинної сили струму

2.3.4 гранична вторинна е. р. с. (*secondary limiting e. m. f.*)

Добуток коефіцієнта граничної точності, номінальної вторинної сили струму та векторної суми номінальної навантаги і повного опору вторинної обмотки

2.3.5 трансформатори струму для захисту класу PR (*class PR protective current transformer*)

Трансформатор струму з обмеженим коефіцієнтом залишкової намагніченості, для якого в деяких випадках можна також зазначати значення сталої часу замкненого вторинного кола та/або граничне значення активного опору обмотки

2.3.6 потік насичення (Ψ_s) (*saturation flux*) (Ψ_s)

Потік у магнітопроводі, амплітудне значення якого під час переходу від ненасиченого стану до стану повного насичення та в характеристиці В—Н для магнітопроводу вважають таким, що зростання В на 10 % спричинює зростання Н на 50 %

2.3.7 залишковий магнітний потік (Ψ_r) (*remanent flux*) (Ψ_r)

Значення потоку, який, зазвичай, залишається у магнітопроводі через 3 хв після переривання струму намагнічування за значення, достатнього для індукування потоку насичення (Ψ_s), визначеного в 2.3.6

2.3.8 коефіцієнт залишкової магнітної індукції (K_r) (*remanence factor*) (K_r)

Відношення $K_r = 100 \cdot \Psi_r / \Psi_s$, виражене у відсотках (%)

2.3.9 номінальна стала часу вторинного замкненого кола (T_s) (*rated secondary loop time constant*) (T_s)

Значення сталої часу вторинного замкненого кола трансформатора струму, отримане із суми намагнічування й індуктивності розсіювання (L_s) та опору вторинного замкненого кола (R_s)

$$T_s = L_s / R_s$$

2.3.10 характеристика намагнічування (*excitation characteristic*)

Графічне або табличне зображення залежності між середньоквадратичним значенням сили струму намагнічування та синусоїдною середньоквадратичною е. р. с., прикладеною до виводів вторинної обмотки трансформатора струму за розімкнених первинної та інших обмоток у діапазоні значень, достатніх для визначення характеристик від низьких рівнів намагнічування до номінальної е. р. с. у точці зламу

2.3.11 трансформатор струму для захисту класу РХ (class PX protective current transformer)

Трансформатор із низьким реактивним опором спливу, для якого відомості щодо характеристик намагнічування вторинної обмотки трансформатора, активного опору вторинної обмотки, вторинної активної навантаги та відношення витків достатньо для оцінювання його експлуатаційної якості стосовно систем релейного захисту, з якими його треба використовувати

2.3.12 номінальне значення е. р. с. у точці зламу (E_k) (rated knee point e. m. f.) (E_k)

Мінімальна синусоїдна е. р. с. (середньоквадратична) за номінальної частоти джерела живлення, яку прикладено до виводів вторинної обмотки трансформатора, всі інші виводи є розімкненими, за зростання на 10 % спричиняє зростання середньоквадратичної сили струму намагнічування не більше ніж на 50 %.

Примітка. Дійсне значення е. р. с. у точці зламу має перевищувати або дорівнювати номінальному значенню е. р. с. у точці зламу

2.3.13 номінальне відношення витків (rated turns ratio)

Задане відношення кількості витків первинної обмотки до кількості витків вторинної обмотки.

Приклад 1.

1/600 (один виток первинної обмотки до шестисот витків вторинної обмотки).

Приклад 2.

2/1200 (трансформатор струму з відношенням витків, подібним до зазначеного в прикладі 1, але з двома витками первинної обмотки)

2.3.14 похибка відношення витків (turns ratio error)

Різниця між номінальним та дійсним відношенням витків, виражена у відсотках

$$\text{Похибка відношення витків (\%)} = \frac{(\text{дійсне відношення витків} - \text{номінальне відношення витків})}{\text{номінальне відношення витків}} \cdot 100$$

2.3.15 масштабний коефіцієнт (K_x) (dimensioning factor) (K_x)

Коефіцієнт, зазначений споживачеві для визначання кратної номінальної вторинної сили струму (I_{sn}), що виникає за умов пошкодження мережі з урахуванням коефіцієнтів запасу міцності, забезпечують експлуатаційні характеристики трансформатора.

3 НОРМАЛЬНІ ТА СПЕЦІАЛЬНІ УМОВИ ЕКСПЛУАТАЦІЇ

Детальну інформацію стосовно класифікації умов навколишнього середовища наведено в серії ІЕС 60721.

3.1 Нормальні умови експлуатації**3.1.1 Температура атмосферного повітря**

Трансформатори струму поділяють на три категорії, як зазначено нижче в таблиці 1.

Таблиця 1 — Категорії трансформаторів за температурою

Категорія	Мінімальна температура, °C	Максимальна температура, °C
-5/40	-5	40
-25/40	-25	40
-40/40	-40	40

Примітка. Під час вибирання категорії трансформатора необхідно також враховувати умови зберігання та транспортування.

3.1.2 Висота встановлення над рівнем моря

Висота встановлення над рівнем моря не більше ніж 1000 м.

3.1.3 Вібрації або поштовхи землетрусу

Вібрації, спричинені зовнішнім впливом на трансформатор струму або поштовхами землетрусу, не враховують.

3.1.4 Інші умови експлуатації трансформаторів струму для внутрішнього встановлення

Розглянуто інші умови експлуатації, а саме:

- а) вплив сонячної радіації можна не враховувати;
- б) атмосферне повітря не повинно бути сильно забруднене пилом, димом, корозійними газами, паром або сіллю;
- в) умови вологості:
 - 1) середнє значення відносної вологості, виміряне протягом 24 год, не повинно перевищувати 95 %;
 - 2) середнє значення тиску водяної пари протягом 24 год не повинно перевищувати 2,2 кПа;
 - 3) середнє значення відносної вологості протягом одного місяця не повинно перевищувати 90 %;
 - 4) середнє значення тиску водяної пари протягом одного місяця не повинно перевищувати 1,8 кПа.

За зазначених умов може мати місце конденсація.

Примітка 1. Можна очікувати утворення конденсату під час різкої зміни температури в умовах високої вологості.

Примітка 2. Щоб витримати вплив високої вологості та конденсації, що призводить до пробію ізоляції або корозії металевих частин, треба застосовувати трансформатори струму, розроблені для роботи за таких умов.

Примітка 3. Утворенню конденсату можна запобігти застосуванням спеціальної конструкції корпусу, забезпеченням належної вентиляції та обігріву або застосуванням осушувального обладнання.

3.1.5 Інші умови експлуатації для трансформаторів струму зовнішнього встановлення

Інші умови експлуатації:

- а) середнє значення температури атмосферного повітря, виміряне протягом 24 год, не повинно перевищувати 35 °С;
- б) необхідно враховувати сонячну радіацію до рівня 1000 Вт/м² (ясний день у зеніті);
- в) можливе забруднення оточуючого повітря пилом, димом, корозійним газом, паром або сіллю. Рівні забруднення зазначено в таблиці 7;
- г) тиск повітря не повинен перевищувати 700 Па (відповідає швидкості вітру 34 м/с);
- д) треба враховувати наявність конденсату чи опадів.

3.2 Спеціальні умови експлуатації

Якщо трансформатори струму можна застосовувати за умов, які відрізняються від нормальних умов, зазначених у 3.1, то вимоги споживачів мають відповідати таким стандартизованим.

3.2.1 Температура навколишнього повітря

За встановлення в місцях, де температура навколишнього повітря може значно відрізнитися від зазначеної в 3.3.1 для нормальних умов експлуатації, переважними діапазонами максимальної та мінімальної температури мають бути:

- від мінус 50 °С до 40 °С для дуже холодного клімату;
- від мінус 5 °С до 50 °С для дуже жаркого клімату.

У певних кліматичних зонах, де часто дують теплі й вологі вітри, різкі зміни температури можуть спричинити появу конденсації навіть у внутрішніх приміщеннях.

Примітка. За певних умов сонячної радіації можливе прийняття відповідних заходів, наприклад, встановлення покрівлі, примусова вентиляція тощо, або можуть бути знижені номінальні дані для запобігання підвищенню унормованого перевищення температури.

3.2.2 Висота встановлення над рівнем моря

Для пристроїв, призначених для роботи на висоті над рівнем моря більше ніж 1000 м, розрядну відстань за стандартизованих атмосферних умов треба визначати множенням витримуваної напруги, необхідної в умовах експлуатації, на коефіцієнт k відповідно до рисунка 1.

Примітка. На електричну міцність внутрішньої ізоляції висота над рівнем моря не впливає. Метод перевіряння стану зовнішньої ізоляції потрібно узгоджувати між виробником і споживачем.

3.2.3 Землетруси

Вимоги та методи випробовування перебувають на стадії розгляду.

3.3 Система уземлення

Розглядають такі системи уземлення:

- a) електричну мережу з ізольованою нейтраллю (див. 2.1.19);
- b) електричну мережу з уземленням нейтралі через дугогасильну котушку (див. 2.1.22);
- c) електричну мережу з уземленою нейтраллю (див. 2.1.24):
 - 1) електричну мережу з глухо уземленою нейтраллю (див. 2.1.20);
 - 2) електричну мережу з уземленою нейтраллю через опір (див. 2.1.21).

4 НОМІНАЛЬНІ ЗНАЧЕННЯ

4.1 Стандартні значення номінальної первинної сили струму

4.1.1 Трансформатори з одним коефіцієнтом трансформації

Стандартні значення номінальної первинної сили струму:

10; 12,5; 15; 20; 25; 30; 40; 50; 60; 75 А

та кратні або часткові від них.

Переважні значення підкреслено.

4.1.2 Трансформатори з кількома коефіцієнтами трансформації

Стандартні значення, наведені в 4.1.1, відносять до найменших значень номінальної первинної сили струму.

4.2 Стандартні значення номінальної вторинної сили струму

Стандартними значеннями номінальної вторинної сили струму є 1, 2 і 5 А, але переважним значенням є 5 А.

Примітка. Для трансформаторів, призначених для груп з'єднань у трикутник, стандартними також є наявні значення, поділені на $\sqrt{3}$.

4.3 Номінальна сила струму тривалого нагрівання

Стандартним значенням номінальної сили струму тривалого нагрівання є номінальна первинна сила струму.

Якщо значення номінальної сили струму тривалого нагрівання більше наведеного значення номінальної первинної сили струму, то переважними значеннями мають бути від 120 % до 150 % та 200 % від значення номінальної первинної сили струму.

4.4 Стандартні значення номінальної потужності

Стандартні значення номінальної потужності до 30 В·А:

2,5; 5,0; 10; 15 та 30 В·А.

Значення номінальної потужності, вищі за 30 В·А, можна обирати залежно від застосування.

Примітка. Для певного трансформатора допускають зазначати інші значення номінальної потужності, які можуть бути і нестандартними значеннями, але мають відповідати стандартним класам точності за умови, що одне зі стандартних значень номінальної потужності відповідає стандартному класу точності.

4.5 Номінальна короткотривала сила струму термічної стійкості

Трансформатори струму, обладнані власною первинною обмоткою у вигляді котушки або стрижня, мають відповідати вимогам 4.5.1 та 4.5.2.

4.5.1 Номінальна короткотривала сила струму термічної стійкості (I_{th})

Для кожного трансформатора потрібно зазначати номінальне значення короткотривалої сили струму термічної стійкості (див. 2.1.28).

4.5.2 Номінальна сила струму динамічної стійкості (I_{dyn})

Значення номінальної сили струму динамічної стійкості (I_{dyn}) має перевищувати у 2,5 разу значення номінальної короткотривалої сили струму термічної стійкості I_{th} і має бути зазначено на таблиці з паспортними даними тільки у тому разі, якщо вона відрізняється від цього значення (див. 2.1.29).

4.6 Межі перевищення температури

Перевищення температури трансформатора струму, первинна сила струму якого дорівнює його номінальній силі струму тривалого нагрівання, зі вторинною обмоткою, приєднаною до номінальної навантаги з коефіцієнтом потужності, який дорівнює одиниці, не повинно перевищувати відповідних значень, які наведено в таблиці 2. Ці значення відповідають умовам роботи трансформатора, які наведено в розділі 3.

Якщо температура навколишнього середовища перевищує значення, наведені в 3.1, то дані таблиці 2 має бути зменшено до кількості, що дорівнює зростанню температури навколишнього середовища.

Якщо трансформатор призначено для роботи на висоті вище ніж 1000 м над рівнем моря, а випробування проводять на висоті нижче ніж 1000 м, то допустимі перевищення температури, зазначені в таблиці 2, має бути зменшено на кожні 100 м понад 1000 м на

- а) 0,4 % — для трансформаторів, наповнених оливою;
- б) 0,5 % — для сухих трансформаторів.

Перевищення температури обмоток обмежує найнижчий клас теплостійкості ізоляції самої обмотки або оточуюче середовище, в яке її занурено. Максимальні значення перевищення температури для всіх класів перевищення ізоляції наведено в таблиці 2.

Таблиця 2 — Межі перевищення температури обмоток

Клас теплостійкості ізоляції (згідно з ІЕС 60085)	Максимальне перевищення температури, К
Усі класи теплостійкості, якщо обмотки занурено в оливу	60
Усі класи теплостійкості, якщо обмотки занурено в оливу і вони мають герметичний корпус	65
Усі класи теплостійкості, якщо обмотки залито бітумним компаундом	50
Якщо обмотки не занурено в оливу і не залито бітумним компаундом, класи теплостійкості такі:	
У	45
А	60
Е	75
В	85
F	110
Н	135

Примітка. Для деяких ізоляційних матеріалів (наприклад, смола) виробник повинен зазначати відповідний клас теплостійкості ізоляції.

Якщо трансформатор обладнано розширювачем для оливи або має інертний газ над оливою, або має герметичну конструкцію, то перевищення температури оливи у верхній частині бака або кожуха не повинно бути більше ніж 55 К.

Якщо трансформатор не обладнано жодним зазначеним вище елементом, то перевищення температури оливи у верхній частині бака чи кожуха не повинно бути більше ніж 50 К.

Перевищення температури на зовнішній поверхні магнітопроводу та інших металевих частинах, які контактують з обмотками або ізоляційним матеріалом, або наближені до них, не повинно перевищувати відповідних значень, наведених у таблиці 2.

5 КОНСТРУКТИВНІ ВИМОГИ

5.1 Вимоги до ізоляції

Ці вимоги поширюють на ізоляцію всіх типів трансформаторів струму. Для трансформаторів струму з газовою ізоляцією може бути встановлено додаткові вимоги (перебувають на стадії розгляду).

5.1.1 Номінальні рівні ізоляції первинних обмоток

Номінальний рівень ізоляції первинної обмотки трансформатора струму має базуватися на найвищій напрузі обладнання U_m .

Для трансформатора струму, що не має первинної обмотки і власної ізоляції первинної обмотки, приймають значення $U_m = 0,72$ кВ.

5.1.1.1 Для обмоток з найбільшою напругою U_m , що дорівнює 0,72 кВ або 1,2 кВ, номінальний рівень ізоляції визначають за номінальної витримуваної напруги промислової частоти відповідно до таблиці 3.

5.1.1.2 Для обмоток з найбільшою напругою U_m , що дорівнює 3,6 кВ і більше, але нижче ніж 300 кВ, номінальний рівень ізоляції визначають за номінальної витримуваної напруги грозового імпульсу та промислової частоти і його потрібно вибирати відповідно до таблиці 3.

Для вибору різних рівнів для того самого значення U_m див. ІЕС 60071-1.

5.1.1.3 Для обмоток з найбільшою напругою U_m , що дорівнює 300 кВ і більше, номінальний рівень ізоляції визначають за номінальної витримуваної напруги комутаційного та грозового імпульсів і його потрібно обирати відповідно до таблиці 4.

Для вибору різних рівнів для того самого значення U_m див. ІЕС 60071-1.

5.1.2 Інші вимоги до ізоляції первинної обмотки

5.1.2.1 Витримувана напруга промислової частоти

Таблиця 3 — Унормовані рівні ізоляції первинних обмоток трансформатора з найвищою напругою обладнання $U_m < 300$ кВ

Найвища напруга U_m , (середньоквадратичне значення), кВ	Номінальна витримувана напруга промислової частоти (середньоквадра- тичне значення), кВ	Номінальна витримувана напруга грозового імпульсу (амплітудне значення), кВ
0,72	3	—
1,2	6	—
3,6	10	20 40
7,2	20	40 60
12	28	60 75
17,5	38	75 95
24	50	95 125
36	70	145 170
52	95	250
72,5	140	325
100	185	450
123	185	450
	230	550
145	230	550
	275	650
170	275	650
	325	750
245	395	950
	460	1050

Примітка. Для відкритих установок рекомендують вибирати найвищі рівні ізоляції.

Таблиця 4 — Унормовані рівні ізоляції первинних обмоток трансформатора з найвищою напругою обладнання $U_m \geq 300$ кВ

Найвища напруга U_m (середньоквадратичне значення), кВ	Номінальна витримувана напруга комутаційного імпульсу (амплітудне значення), кВ	Номінальна витримувана напруга грозового імпульсу (амплітудне значення), кВ
300	750	950
	850	1050
362	850	1050
	950	1175
420	1050	1300
	1050	1425
525	1050	1425
	1175	1550
765	1425	1950
	1550	2100
Примітка 1. Для відкритих установок рекомендують обирати найвищі рівні ізоляції.		
Примітка 2. Оскільки рівні випробувальної напруги для $U_m = 765$ кВ ще не було остаточно встановлено, можливі зміни комбінації випробувальної напруги комутаційного та грозового імпульсів.		

Обмотки з найвищою напругою $U_m \geq 300$ кВ повинні витримувати випробувальну напругу промислової частоти, що відповідає обраній випробувальній напрузі грозового імпульсу за таблицею 5.

5.1.2.2 Часткові розряди

Вимоги до часткових розрядів (ЧР) установлюють до трансформаторів струму з найвищою напругою U_m не менше ніж 7,2 кВ.

Рівень часткового розряду не повинен перевищувати допустимих границь, установлених у таблиці 6, для випробувальної напруги часткового розряду, що наведено у цій самій таблиці, після попереднього прикладення напруги відповідно до методики, яку наведено у 8.2.2.

Таблиця 5 — Витримувана напруга промислової частоти первинних обмоток трансформатора з найвищою напругою обладнання $U_m \geq 300$ кВ

Номінальна витримувана напруга грозового імпульсу (амплітудне значення), кВ	Номінальна витримувана напруга промислової частоти (середньоквадратичне значення), кВ
950	395
1050	460
1175	510
1300	570
1425	630
1550	680
1950	880
2100	975

Таблиця 6 — Випробувальна напруга часткових розрядів і допустимі рівні

Тип уземлення електричної мережі	Випробувальна напруга ЧР (середньоквадратичне значення), кВ	Допустимий рівень ЧР, пКл	
		Тип ізоляції	
		занурена в рідину	тверда
Електрична мережа з уземленою нейтраллю (коефіцієнт уземлення $\leq 1,5$)	U_m	10	50
	$1,2 U_m / \sqrt{3}$	5	20
Електрична мережа з ізолюваною або неефективно уземленою нейтраллю (коефіцієнт уземлення $> 1,5$)	$1,2 U_m$	10	50
	$1,2 U_m / \sqrt{3}$	5	20

Примітка 1. Якщо тип уземлення електричної мережі не визначено, значення, наведені для мережі з ізолюваною або неефективно уземленою нейтраллю, є чинними.

Примітка 2. Допустимий рівень часткових розрядів також установлюють для частот, які відрізняються від нормованої частоти.

5.1.2.3 Зрізаний грозовий імпульс

Первинна обмотка також повинна мати здатність витримувати напругу зрізаного грозового імпульсу, амплітудне значення якої становить 115 % від амплітудного значення напруги повного грозового імпульсу, якщо це передбачено додатковими вимогами.

Примітка. Більш низькі значення випробувальної напруги можна узгоджувати між виробником і споживачем.

5.1.2.4 Вимірювання ємності й тангенса кута діелектричних втрат

Ці вимоги застосовують лише до трансформаторів, ізоляцію первинної обмотки яких занурено в рідинний діелектрик, за $U_m \geq 72,5$ кВ.

Значення ємності й тангенса кута діелектричних втрат ($\tan \delta$) вимірюють за номінальної частоти та напруги в діапазоні від 10 кВ до $U_m / \sqrt{3}$.

Примітка 1. Ціль цього вимірювання — перевіряння однаковості продукції. Границі допустимих відхилів можна узгоджувати між виробником і споживачем.

Примітка 2. Тангенс кута діелектричних втрат залежить від конструкції ізоляції, а також одночасно від напруги й температури. Його значення за $U_m / \sqrt{3}$ і температури навколишнього середовища зазвичай не перевищує 0,005.

5.1.2.5 Багаторазові зрізані імпульси

Первинна обмотка трансформаторів струму з зануреною в мастило ізоляцією з $U_m \geq 300$ кВ має витримувати багаторазові зрізані імпульси для контролю поведінки ізоляції в умовах високо-частотних впливів, які можуть бути під час експлуатування трансформатора, якщо це передбачено додатковими вимогами.

Через відсутність достатнього досвіду у визначенні програми випробувань та оцінки результатів випробувань, у додатку В цього стандарту наведено для інформації запропоновану методику випробувань. Підтвердження відповідності конструкції вимогам надають виробнику.

Примітка. Зокрема, під час перевіряння конструкції треба звернути увагу на внутрішні екрани та з'єднання, що проводять струм у перехідному режимі.

5.1.3 Вимоги до ізоляції між секціями

Для первинних та вторинних обмоток, поділених на дві або більше секцій, нормована витримувана напруга промислової частоти для ізоляції між секціями має становити 3 кВ (середньоквадратичне значення).

5.1.4 Вимоги до ізоляції вторинних обмоток

Нормована витримувана напруга промислової частоти для ізоляції вторинних обмоток має становити 3 кВ (середньоквадратичне значення).

5.1.5 Вимоги до міжвиткової ізоляції

Номінальна витримувана напруга для міжвиткової ізоляції має становити 4,5 кВ (амплітудне значення).

Для деяких типів трансформаторів можливо прийняти більш низькі значення відповідно до методики випробовування, яку наведено у 8.4.

Примітка. Залежно від методики випробовування форма хвилі може значно змінитися.

5.1.6 Вимоги до зовнішньої ізоляції

5.1.6.1 Забрудненість

Для трансформаторів струму зовнішнього встановлення з керамічними ізоляторами, які схильні до забрудненості, довжину шляху струму спливу для наданих рівнів забрудненості наведено в таблиці 7.

5.1.7 Вимоги до напруги радіозавод

Цю вимогу поширюють на трансформатори струму з $U_m \geq 123$ кВ, призначені для встановлення у підстанціях з повітряною ізоляцією.

Напруга радіозавод не повинна перевищувати 2500 мкВ за $1,1 U_m / \sqrt{3}$ за умов випробовування та вимірювання, описаних у 7.5.

5.1.8 Передавана електрична перенапруга

Ці вимоги застосовують до

— трансформаторів струму з первинною обмоткою $U_m \geq 72,5$ кВ;

— трансформаторів струму, що не мають первинної обмотки і пов'язані з обладнанням $U_m \geq 72,5$ кВ (тобто елегазові трансформатори, патрубки трансформаторів, кабельні вводи).

Таблиця 7 — Довжина шляху струму спливу

Рівень забрудненості	Мінімальне унормоване значення питомої довжини шляху струму спливу, мм/кВ ^{1), 2)}	Довжина шляху струму спливу Розрядна відстань
I Низький	16	≤ 3,5
II Середній	20	
III Високий	25	≤ 4,0
IV Дуже високий	31	

Примітка 1. Відомо, що стан поверхні ізоляції значним чином залежить від форми ізолятора.

Примітка 2. У місцях із незначною забрудненістю, виходячи з досвіду експлуатації, можна використовувати номінальну довжину шляху струму спливу нижче ніж 16 мм/кВ. Мінімальна довжина шляху струму спливу — 12 мм/кВ.

Примітка 3. У разі винятково високого рівня забрудненості, унормована довжина шляху струму спливу 31 мм/кВ може виявитися недостатньою. Згідно з накопиченим досвідом експлуатування та/чи результатами лабораторних випробовувань, допускають використовувати вищі значення питомої довжини шляху струму спливу, але в деяких випадках може бути застосовано мийку.

¹⁾ Відношення довжини шляху струму спливу між фазою та землею до середньоквадратичного значення міжфазної найвищої робочої напруги (див. ІЕС 60071-1).

²⁾ Інша інформація та виробничі допуски стосовно довжини шляху струму спливу згідно з ІЕС 60815.

Перенапруга, що передається від виводів первинної до виводів вторинної обмотки, не повинна перевищувати значень, наведених у таблиці 16, за умов випробовування та вимірювання, описаних у 9.4.

Примітка 1. Характеристики форми хвилі є відображенням коливань напруги внаслідок комутаційних операцій.

Примітка 2. Інші межі передаваної перенапруги можна узгоджувати між виробником і споживачем.

Вимогу до імпульсу типу А поширюють на трансформатори струму для підстанцій з повітряною ізоляцією, тоді як вимогу до імпульсу В поширюють на трансформатори струму, що встановлюють на металеві обгороджуваних підстанціях з елегазовою ізоляцією (GIS).

Межі амплітудного значення передаваної перенапруги, які наведено в таблиці 16 і вимірюють відповідно до методів, визначених у 9.4, мають забезпечувати достатній захист електричного обладнання, підімкненого до вторинної обмотки.

Таблиця 16 — Межі передаваної перенапруги

Тип імпульсу	A	B
Амплітудне значення прикладеної напруги (U_p)	$1,6 \cdot \frac{\sqrt{2}}{\sqrt{3}} \cdot U_m$	$1,6 \cdot \frac{\sqrt{2}}{\sqrt{3}} \cdot U_m$
Характеристики форми хвилі: — стандартна тривалість фронту (T_1) — тривалість до моменту на спаді імпульсу, якщо напруга знизилась до половини максимального значення (T_2) — тривалість фронту (T_1) — тривалість імпульсу (T_2)	0,50 мкс \pm 20 % \geq 50 мкс — —	— — 10 нс \pm 20 % > 100 нс
Межі амплітуди передаваної перенапруги (U_s)	1,6 кВ	1,6 кВ

5.2 Вимоги до механічної дії

Ці вимоги встановлюють лише до трансформаторів струму з найвищою робочою напругою обладнання 72,5 кВ і більше.

Трансформатори струму мають витримувати статичні випробувальні навантаги, які наведено в таблиці 8. У таблиці є навантаги щодо вітру та льоду.

Нормовані випробувальні навантаги треба прикладати в будь-якому напрямку до первинних виводів.

Таблиця 8 — Витримувані статичні випробувальні навантаги

Найвища напруга для обладнання U_m , кВ	Витримувана статична навантага F_R , Н	
	Навантага класу I	Навантага класу II
Від 72,5 до 100	1250	2500
» 123 » 170	2000	3000
» 245 » 362	2500	4000
\geq 420	4000	6000

Примітка 1. Сумарні навантаги за нормальних умов не повинні перевищувати 50 % від установлених випробувальних витримуваних навантажень.

Примітка 2. Трансформатори струму мають витримувати епізодично виниклі динамічні граничні навантаги (наприклад, за короткого замикання), які не перевищують 1,4 значення витримуваної статичної випробувальної навантаги.

Примітка 3. У деяких випадках може виникнути необхідність випробування первинних виводів на скручування. Значення моменту, який прикладають протягом випробувань, потрібно узгоджувати між виробником і споживачем.

6 КЛАСИФІКАЦІЯ ВИПРОБУВАНЬ

Випробування, визначені цим стандартом, класифікують як випробування типу, приймально-здавальні та спеціальні випробування.

Випробування типу

Випробування трансформатора кожного типу, які провадять для підтвердження відповідності всіх трансформаторів, вироблених за одними технічними умовами, вимогам, що не перевіряють приймально-здавальними випробуваннями.

Примітка. Випробування типу також допускають проводити на трансформаторі, що має незначні відхилення. Такі відхилення потрібно узгоджувати між виробником і споживачем.

Приймально-здавальні випробування

Випробування, які провадять для кожного окремого трансформатора.

Спеціальні випробування

Випробування, що відрізняються від випробування типу чи приймально-здавального випробування, та які провадять за узгодження між виробником і споживачем.

6.1 Випробування типу

До випробування типу відносять такі випробування; детальний опис наведено у відповідних пунктах:

- a) випробування на стійкість до струмів короткого замикання (див. 7.1);
- b) випробування на нагрівання (див. 7.2);
- c) випробування напругою грозового імпульсу (див. 7.3.2);
- d) випробування напругою комутаційного імпульсу (див. 7.3.3);
- e) випробування трансформаторів зовнішнього встановлення вологою (див. 7.4);
- f) визначення похибок (див. 11.4 та/або 12.4, 11.6, 12.5 та 14.3);
- g) вимірювання напруги радіозавад (див. 7.5).

Усі випробування типу електричної міцності ізоляції треба провадити на тому самому трансформаторі, якщо не встановлено інші вимоги.

Після проведення випробування типу електричної міцності ізоляції трансформаторів згідно з 6.1, їх треба піддавати всім приймально-здавальним випробуванням згідно з 6.2.

6.2 Приймально-здавальні випробування

Кожний окремий трансформатор має бути піддано таким випробуванням:

- a) перевіряння маркування виводів (див. 8.1);
- b) випробування ізоляції первинної обмотки напругою промислової частоти (див. 8.2.1);
- c) вимірювання рівня часткових розрядів (див. 8.2.2);
- d) випробування вторинних обмоток витримуваною напругою промислової частоти (див. 8.3 або 14.4.4);
- e) випробування витримуваною напругою промислової частоти, прикладеною між секціями (див. 8.3 або 14.4.4);
- f) випробування міжвиткової ізоляції перенапругою (див. 8.4 або 14.4.5);
- g) визначення похибок (див. 11.5 та/або 12.4, 11.6, 12.6 та 14.4).

Послідовність проведення випробувань не нормовано, але визначати похибки потрібно після інших випробувань.

Повторні випробування первинних обмоток напругою промислової частоти потрібно провадити за 80 % від установленої випробувальної напруги.

6.3 Спеціальні випробування

Такі випробування провадять за узгодження між виробником і споживачем:

- a) випробування напругою зрізаного грозового імпульсу (див. 9.1);
- b) вимірювання ємності й тангенса кута діелектричних втрат (див. 9.2);
- c) випробування ізоляції первинної обмотки багаторазовими зрізаними імпульсами (див. додаток В);
- d) механічні випробування (див. 9.3);
- e) вимірювання передаваних перенапруг (див. 9.4).

7 ВИПРОБУВАННЯ ТИПУ

7.1 Випробування на струми короткого замикання

Перед кожним випробуванням струмом термічної стійкості I_{th} трансформатор повинен мати температуру від 10 °С до 40 °С.

Це випробування потрібно провадити за короткозамкненої(-их) вторинної(-их) обмотки(-ок), пропусканням струму I протягом часу t , щоб значення $(I^2 t)$ було не менше ніж $(I_{th}^2 \cdot t)$, а значення t становило від 0,5 с до 5 с.

Випробування на динамічну стійкість потрібно провадити також за короткозамкненої(-их) вторинної(-их) обмотки(-ок), амплітудне значення сили первинного струму не повинно бути менше за номінальну силу струму динамічної стійкості (I_{dyn}) протягом принаймні одного піка.

Випробування на динамічну стійкість можна поєднувати з випробуванням на термічну стійкість за умови, що перший основний пік сили струму буде не менше за номінальну силу струму динамічної стійкості (I_{dyn}).

Вважають, що трансформатор успішно витримав ці випробування, якщо після охолодження до температури навколишнього середовища (від 10 °С до 40 °С) він задовольняє такі вимоги:

- а) не має видимих пошкоджень;
- б) його похибки після розмагнічування не повинні відрізнятися від похибок, обмірюваних перед випробуванням, більше, ніж на половину граничних значень похибок, відповідних класу точності;
- с) витримує випробування ізоляції, зазначені в 8.2, 8.3 та 8.4, але за знижених значень випробувальної напруги або сили струму, які дорівнюють 90 % від установлених значень;
- д) огляд ізоляції до поверхні провідника не повинен виявити помітного пошкодження (наприклад обвуглення).

Огляд, зазначений у d), не потрібен, якщо густина струму, відповідна номінальному значенню сили струму термічної стійкості (I_{th}), не перевищує:

- 180 А/мм², якщо обмотку зроблено з міді, провідність якої не менше ніж 97 % значення, наведеного в ІЕС 60028;
- 120 А/мм², якщо обмотку зроблено з алюмінію, провідність якого не менше ніж 97 % значення, наведеного в ІЕС 60121.

Примітка. Досвід свідчить про те, що вимоги щодо термічної стійкості, зазвичай, виконують у разі застосування ізоляції класу А, за умови, що густина сили струму первинної обмотки за номінальної сили струму термічної стійкості не перевищує вищевказані значення.

Отже, перевірка виконання цієї вимоги може замінити випробування, якщо це узгоджено між виробником і споживачем.

7.2 Випробування на нагрівання

Випробування треба провадити для встановлення відповідності вимогам 4.6. При цьому вважають, що трансформатор струму досягає своєї температури, якщо швидкість підвищення температури не перевищує 1 К за годину.

Температура навколишнього середовища під час випробування має перебувати в діапазоні від 10 °С до 30 °С.

При цьому випробуванні трансформатори потрібно встановлювати так, як їх буде встановлено під час експлуатації.

Перевищення температури обмоток, якщо це трапилось, треба вимірювати за методом збільшення опору, але для обмоток із надзвичайно низьким опором можливе застосування термопар.

Перевищення температури інших частин, крім обмоток, можна вимірювати за допомогою термометрів або термопар.

7.3 Випробування первинної обмотки імпульсною напругою

7.3.1 Загальні положення

Імпульсні випробування треба провадити згідно з ІЕС 60060-1.

Випробувальну напругу прикладають між виводами замкненої накоротко первинної обмотки та землею. Корпус, бак (за наявності) та магнітопровід (якщо його призначено для уземлення), а також усі виводи вторинної обмотки(-ок) має бути уземлено.

Імпульсні випробування зазвичай складаються з послідовного прикладання контрольної і потім номінальної напруги. Контрольна імпульсна напруга має становити від 50 % до 75 % від номінальної імпульсної витримуваної напруги. Амплітудне значення та форму хвилі імпульсу треба записувати.

Ознакою пошкодження ізоляції в процесі випробування може бути різниця між формою хвилі як за випробування контрольною напругою, так і за випробування номінальною імпульсною витримуваною напругою.

Для виявлення пошкодження рекомендують записувати силу струму(-ів) на землю додатково до запису напруги.

7.3.2 Випробування напругою грозового імпульсу

Випробувальна напруга повинна мати відповідне значення, наведене в таблицях 3 або 4, залежно від найвищої робочої напруги обладнання та установленого рівня ізоляції.

7.3.2.1 Обмотки з $U_m < 300$ кВ

Випробування треба проводити як за позитивної, так і негативної полярності. П'ятнадцять імпульсів кожної полярності треба прикласти послідовно без поправок на атмосферні умови.

Трансформатор витримав випробування, якщо для кожної полярності:

- немає пробую внутрішньої ізоляції, який несамовідновлюється;

- немає перекриття вздовж внутрішньої ізоляції, яке несамоновідновлюється;
- ϵ не більше ніж два перекриття по зовнішній ізоляції, які самоновідновлюються;
- не виявлено інших ознак пошкодження ізоляції (наприклад змін форми хвилі записаних величин).

Примітка. Прикладання п'ятнадцяти позитивних і п'ятнадцяти негативних імпульсів установлено для випробування зовнішньої ізоляції. Якщо для випробування зовнішньої ізоляції між виробником і споживачем узгоджено інші випробування, то кількість грозових імпульсів можна зменшити до трьох імпульсів кожної полярності без поправок на атмосферні умови.

7.3.2.2 Обмотки з $U_m \geq 300$ кВ

Випробування треба провадити як за позитивної, так і негативної полярності. По три імпульси кожної полярності прикладають послідовно без поправок на атмосферні умови.

Трансформатор витримав випробування, якщо

- немає місця пробою;
- не виявлено інших ознак пошкодження ізоляції (наприклад змін форми хвилі записаних величин).

7.3.3 Випробування напругою комутаційного імпульсу

Напруга випробування повинна мати відповідне значення, наведене в таблиці 4, залежно від найбільшої робочої напруги та встановленого рівня ізоляції.

Випробування треба проводити за позитивної полярності. П'ятнадцять імпульсів кожної полярності прикладають послідовно з поправкою на атмосферні умови.

Трансформатори зовнішнього встановлення треба піддавати випробуванням вологою (див. 7.4).

Трансформатор витримав випробування, якщо

- немає пробою внутрішньої ізоляції, який несамоновідновлюється;
- немає перекриття вздовж внутрішньої ізоляції, яке несамоновідновлюється;
- ϵ не більше ніж два перекриття по зовнішній ізоляції, які самоновідновлюються;
- не виявлено інших ознак пошкодження ізоляції (наприклад, змін форми хвилі записаних величин).

Примітка. Імпульси, за яких мали місце перекриття на стіни або стелю лабораторії, не враховують.

7.4 Випробування трансформаторів зовнішнього встановлення вологою

Методика проведення випробування вологою повинна відповідати ІЕС 60060-1.

Для обмоток з $U_m < 300$ кВ випробування треба провадити напругою промислової частоти, відповідні значення якої наведено в таблиці 3, залежно від найвищої робочої напруги обладнання з урахуванням поправок на атмосферні умови.

Для обмоток з $U_m \geq 300$ кВ випробування треба провадити напругою комутаційного імпульсу позитивної полярності, відповідні значення якої наведено в таблиці 4, залежно від найвищої робочої напруги устаткування та номінального рівня ізоляції.

7.5 Вимірювання напруги радіозавад

Трансформатор струму, складений разом із додатковим обладнанням, має бути сухим і чистим і мати температуру, яка приблизно дорівнює температурі випробувального приміщення.

Згідно з цим стандартом випробування потрібно провадити за таких атмосферних умов:

- діапазон температури від 10 °С до 30 °С;
- діапазон тиску від $0,870 \cdot 10^5$ Па до $1,070 \cdot 10^5$ Па;
- відносна вологість від 45 % до 75 %.

Примітка 1. За домовленістю між виробником і споживачем випробування допускають провадити за інших атмосферних умов.

Примітка 2. Під час випробування напругою радіозавад не застосовують поправкові коефіцієнти на атмосферні умови згідно з ІЕС 60060-1.

Випробувальні з'єднання та затискачі не повинні бути джерелом напруги радіозавад.

Необхідно передбачити екранування первинних виводів для імітації робочих умов і для запобігання паразитним розрядам. Рекомендують застосовувати відрізки трубок зі сферичними кінцями.

Випробувальну напругу треба прикладати між одним із виводів первинної обмотки випробувального об'єкта (C_a) і землею. Корпус, бак (за наявності) та магнітопровід (якщо його призначено для уземлення), а також усі виводи вторинної обмотки(-ок) має бути уземлено.

Вимірювальна схема (див. рисунок 6) має відповідати вимогам CISPR 18-2. Рекомендують налаштувати вимірювальну схему на частоту в діапазоні від 0,5 МГц до 2 МГц, за цього треба записувати частоти вимірювання. Результати вимірювання має бути наведено у мікрвольтах.

Повний опір між випробувальним провідником і землею ($Z_s + (R_1 + R_2)$), який зазначено на рисунку 6, має становити $300 \text{ Ом} \pm 40 \text{ Ом}$, а кут різниці фаз не повинен перевищувати 20° .

Замість фільтру Z_s допускають застосовувати конденсатор C_s і ємність 1000 пФ звичайно придатна.

Примітка 3. Допускають застосовувати конденсатор спеціальної конструкції для усунення низької резонансної частоти.

Фільтр Z повинен мати високий повний опір за вимірювальної частоти, щоб від'єднати джерело промислової частоти від вимірювального кола. Відповідне значення повного опору обирають у діапазоні від $10\,000 \text{ Ом}$ до $20\,000 \text{ Ом}$ за частоти вимірювання.

Рівень фонових радіозавад (радіозавади від зовнішнього поля та високовольтного трансформатора) має становити не менше ніж 6 дБ (переважно 10 дБ) нижче зазначеного рівня радіозавад.

Примітка 4. Необхідно вживати заходи, щоб уникнути завад від об'єктів біля трансформатора струму, а також випробувальних і вимірювальних кіл.

Методи калібрування вимірювальних приладів і вимірювального кола наведено у CISPR 18-2.

Попередню напругу $1,5 U_m / \sqrt{3}$ витримують протягом 30 с .

Після цього напругу треба знизити до $1,1 U_m / \sqrt{3}$ через 10 с і підтримувати це значення протягом 30 с перед вимірюванням напруги радіозавад.

Вважають, що трансформатор струму витримав випробування, якщо рівень радіозавад за $1,1 U_m / \sqrt{3}$ не перевищує граничне значення, зазначене в 5.1.7.

Примітка 5. За домовленістю між виробником і споживачем вимірювання напруги радіозавад, описане вище, може бути замінено вимірюванням часткових розрядів, за прикладеної зазначеної вище контрольної та випробувальної напруги.

Будь-які заходи щодо запобігання зовнішнім розрядам, які вживають під час вимірювання часткових розрядів відповідно до 8.2.2 (наприклад, екранування), щоб уникнути зовнішніх розрядів має бути усунено. У такому разі не використовують балансову випробувальну схему.

Хоча не існує прямої відповідності між обмірюваною у мікрвольтах напругою радіозавад і обмірюваними в пікокулонах частковими розрядами, вважають, що трансформатор струму витримав випробування, якщо за $1,1 U_m / \sqrt{3}$ рівень часткових розрядів не перевищує 300 пКл .

8 ПРИЙМАЛЬНО-ЗДАВАЛЬНІ ВИПРОБУВАННЯ

8.1 Перевірка маркування виводів

Випробування полягає в перевірці правильності маркування виводів (див. 10.1).

8.2 Випробування первинних обмоток витримуваною напругою промислової частоти та вимірювання часткових розрядів

8.2.1 Випробування напругою промислової частоти

Випробування витримуваною напругою промислової частоти потрібно провадити згідно з ІЕС 60060-1.

Випробувальна напруга повинна мати відповідне значення, наведене в таблицях 3 або 5, залежно від найвищої робочої напруги. Тривалість витримування має дорівнювати 60 с .

Випробувальну напругу потрібно прикладати між короткозамкненими виводами первинної обмотки та землею. Короткозамкнені виводи вторинної обмотки(-ок), корпус, бак (за наявності) та магнітопровід (якщо є спеціальний вивід, який уземлюють) має бути уземлено.

8.2.2 Вимірювання часткових розрядів

8.2.2.1 Випробувальна схема і вимірювальні прилади

Випробувальна схема і вимірювальні прилади мають відповідати ІЕС 60270. Приклади випробувальних схем зображено на рисунках 2—4.

Прилад, що застосовують, має вимірювати удаваний заряд q , виражений у пікокулонах (пКл). Калібрування вимірювального приладу треба проводити у випробувальній схемі (див. приклад на рисунку 5).

Широкополосний вимірювальний прилад повинен мати ширину полоси частот не менше ніж 100 кГц , верхня границя не повинна перевищувати $1,2 \text{ МГц}$.

Вузькополосний вимірювальний прилад повинен мати резонансну частоту в діапазоні від $0,15 \text{ МГц}$ до 2 МГц . Переважним є значення в діапазоні від $0,5 \text{ МГц}$ до 2 МГц , але, по можливості, вимірювання потрібно проводити за частоти, яка забезпечує найвищу чутливість.

Чутливість приладу має дозволяти знайти частковий розряд інтенсивністю 5 пКл .

Примітка 1. Рівень шуму має бути суттєво нижчим за рівень чутливості. Імпульси, спричинені зовнішніми завадами, можна не враховувати.

Примітка 2. Для зменшення впливу зовнішніх завад доцільно застосування балансової випробувальної схеми (див. рисунок 4).

Примітка 3. Якщо для зниження фонового шуму застосовують електронне оброблення та відновлення сигналу, то вимірюванням параметрів має бути показано, що це дозволяє виявити повторно виниклі імпульси.

8.2.2.2 Методика визначання інтенсивності часткових розрядів

Після попереднього прикладання напруги відповідно до методик А чи В, установлюють витриману напругу часткових розрядів, які наведено в таблиці 6, і протягом 30 с вимірюють рівні часткових розрядів.

Виміряні рівні часткових розрядів не повинні перевищувати граничних значень таблиці 6.

Методика А: випробувальні напруги часткового розряду одержують за зниження напруги після випробування витриманою напругою промислової частоти.

Методика В: випробування з вимірюванням інтенсивності часткових розрядів провадять після перевіряння витриманою напругою промислової частоти. Прикладену напругу піднімають до 80 % витриманої напруги промислової частоти, витримують протягом не менше ніж 60 с, після чого знижують до встановлених значень випробувальної напруги часткового розряду.

Якщо не передбачено іншої вимоги, то вибір методики покладають на виробника. Методику випробування, яку застосовують, має бути відображено в протоколі випробування.

8.3 Випробування ізоляції між секціями первинної та вторинної обмоток та ізоляції вторинних обмоток напругою промислової частоти

Випробувальну напругу відповідного значення, як зазначено в 5.1.3 та 5.1.4, прикладають протягом 60 с по черзі між короткозамкненими виводами кожної секції обмотки або кожної вторинної обмотки та землю.

Корпус, бак (за наявності), магнітопровід (якщо є спеціальний вивід уземлення) і виводи всіх інших обмоток або секцій мають бути з'єднані разом і уземлені.

8.4 Випробування міжвиткової ізоляції

Випробування міжвиткової ізоляції потрібно провадити згідно з однією з наведених нижче методик.

Якщо іншу вимогу не встановлено, то методику вибирає виробник.

Методика А: за розімкнених вторинних обмоток (або підключених до пристроїв з великим імпедансом, що показують амплітудну напругу) практично синусоїдний струм частотою від 40 Гц до 60 Гц (згідно з ІЕС 60060-1), середньоквадратичне значення якого дорівнює номінальній первинній силі струму (або номінальній розширеній первинній силі струму (див. 11.3), якщо передбачено), треба прикласти протягом 60 с до первинної обмотки.

Прикладену силу струму треба зменшити, якщо випробувальна напруга амплітудою 4,5 кВ отримана до досягнення номінальної сили струму (або номінальної розширеної сили струму).

Методика В: за розімкненої первинної обмотки, установлену випробувальну напругу (відповідної частоти) треба прикласти протягом 60 с до виводів кожної вторинної обмотки за умови, що середньоквадратичне значення вторинної сили струму не перевищує номінальної вторинної сили струму (або розширеної номінальної сили струму).

Значення частоти випробувальної напруги не повинно перевищувати 400 Гц.

За цієї частоти, якщо досягнуте значення напруги за номінальної вторинної сили струму (або номінальної розширеної сили струму) нижче амплітуди 4,5 кВ, то отриману напругу розглядають як випробувальну.

Якщо частота перевищує вдвічі номінальну частоту, то тривалість випробувань може бути менше ніж 60 с, як наведено нижче:

$$\text{тривалість витримки (с)} = \frac{\text{подвоєна номінальна частота}}{\text{частота під час випробування}} \cdot 60,$$

але не менше ніж 15 с.

Примітка. Випробування міжвиткової ізоляції не є випробуванням, що провадять для підтвердження здатності трансформатора працювати за розімкненої вторинної обмотки. Трансформатори струму заборонено застосовувати за розімкненої вторинної обмотки, оскільки у цьому разі можуть виникати потенційно небезпечні перенапруги та перегрів.

9 СПЕЦІАЛЬНІ ВИПРОБУВАННЯ

9.1 Випробування первинної обмотки напругою зрізаного імпульсу

Випробування треба провадити за негативної полярності в поєднанні з випробуванням грозивим імпульсом негативної полярності, як описано нижче.

Напруга повинна мати форму стандартного грозивого імпульсу, який зрізано між 2 мкс та 5 мкс. Пристрій, який зрізує, має бути таким, щоб амплітуда коливання імпульсу, полярність якого протилежна випробувальному імпульсу, обмежувалася приблизно до 30 % амплітудного значення. Випробувальна напруга повних імпульсів повинна мати відповідне значення, наведене в таблицях 3 або 4, залежно від найбільшої робочої напруги і встановленого рівня ізоляції.

Випробувальна напруга зрізаних імпульсів — відповідно до 5.1.2.3.

Послідовність прикладення імпульсів має бути такою:

- а) для обмоток з $U_m < 300$ кВ:
 - один повний імпульс;
 - два зрізаних імпульси;
 - чотирнадцять повних імпульсів;
- б) для обмоток з $U_m \geq 300$ кВ:
 - один повний імпульс;
 - два зрізаних імпульси;
 - два повних імпульси.

Відмінності у формі імпульсів повної хвилі до та після подавання зрізаних імпульсів є показниками внутрішнього пошкодження.

Перекриття, що мають місце за зрізаних імпульсів вздовж зовнішньої ізоляції, яка самовідновлюється, не враховують під час оцінювання стану зовнішньої ізоляції.

9.2 Вимірювання ємності і тангенса кута діелектричних втрат

Вимірювання ємності і тангенса кута діелектричних втрат треба провадити після випробування первинних обмоток витримуваною напругою промислової частоти.

Випробувальну напругу прикладають між короткозамкненими виводами первинної обмотки та землею. Загалом короткозамкнені вторинні обмотки, будь-які екрани та ізолюваний металевий корпус потрібно підключати до вимірювального мосту. Якщо трансформатор струму має спеціальне пристосування (вивід), призначене для цього вимірювання, то інші низьковольтні виводи мають бути короткозамкненими і підключеними також, як і металевий корпус, до землі або екрана вимірювального мосту.

Примітка. У деяких випадках необхідно уземляти інші точки мосту.

Випробування трансформатора струму провадять за температури навколишнього середовища, значення якої треба реєструвати.

9.3 Механічні випробування

Випробування провадять для підтвердження відповідності трансформатора струму вимогам, визначеним у 5.2.

Трансформатор струму має бути повністю змонтовано і встановлено у вертикальному положенні з жорстко зафіксованим корпусом.

Трансформатори струму із зануреною в рідину ізоляцією мають бути заповнені відповідною електроізоляційною рідиною за робочого тиску.

Випробувальні навантаги треба прикладати протягом 60 с у кожному напрямку, зазначеному в таблиці 9.

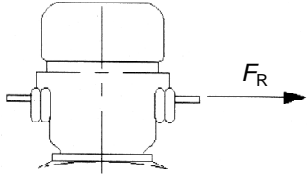
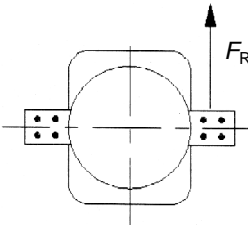
Трансформатор струму вважають таким, що витримав випробування, якщо не з'явилися будь-які пошкодження (деформація, тріщина чи витікання).

9.4 Вимірювання передаваних перенапруг

Низьковольтний імпульс (U_1) треба подавати між одним з виводів первинної обмотки та землею.

Для однофазних трансформаторів струму, що встановлюють на елегазових підстанціях з металевим корпусом, імпульс треба пропускати через адаптер коаксіального кабелю на 50 Ом відповідно до рисунка 7. Корпус GIS секції треба приєднувати до землі так, як заплановано під час експлуатації. Для інших застосувань випробувальна схема має бути такою, як описано на рисунку 8.

Таблиця 9 — Способи прикладання випробувальних навантаг до первинних виводів

<p>Горизонтально до кожного виводу</p>	
<p>Вертикально до кожного виводу</p>	
<p>Примітка. Випробувальні навантаги треба прикладати до центру виводу.</p>	

Вивід(-и) вторинної(-их) обмотки(-ок), призначений(-и) для уземлення, треба підключати до корпусу та до землі.

Передавану напругу (U_2) треба вимірювати на відкритих виводах вторинної обмотки через коаксіальний кабельний вивід 50 Ом, який закінчується осцилографом із вхідним повним опором 50 Ом, смугою пропускання 100 МГц або вище і зчитує амплітудне значення.

Примітка. Інші методи випробування, призначені для уникнення впливу обладнання, треба узгоджувати між виробником і споживачем.

Якщо трансформатор струму має більше, ніж одну вторинну обмотку, вимірювання треба проводити на кожній обмотці.

У випадку, якщо вторинні обмотки мають проміжні відводи, вимірювання треба провадити лише на виводі, що відповідає повній обмотці.

Передані перенапруги на вторинну обмотку (U_s) для заданих перенапруг (U_p), поданих на первинну обмотку, обчислюють так:

$$U_s = \frac{U_2}{U_1} \cdot U_p.$$

У випадку коливань на максимумі, необхідно провести середню криву, а максимальну амплітуду цієї кривої вважають амплітудним значенням U_1 для розрахунку передаваної перенапруги (див. рисунок 9).

Примітка. Амплітуда та частота коливань хвилі напруги може негативно впливати на передавану напругу.

Трансформатор струму вважають таким, що пройшов випробування, якщо значення передаваної перенапруги не перевищує меж, зазначених у таблиці 16.

10 МАРКУВАННЯ

10.1 Маркування виводів. Загальні правила

Маркування виводів має визначати:

а) первинну та вторинну обмотку;

- b) секції обмотки, за наявності;
- c) відносну полярність обмоток і секцій обмоток;
- d) проміжні відводи, за наявності.

10.1.1 Спосіб маркування

Маркування виводів має бути чітким і незмивним, його наносять або на поверхню виводів, або в безпосередній близькості до них.

Маркування має складатися з прописних букв, перед якими або після яких наводять цифри.

10.1.2 Зміст маркування

Маркування виводів трансформатора струму наведено нижче в таблиці 10.

10.1.3 Позначення полярності відносних виводів

Усі виводи з маркуванням P1, S1 та C1 повинні мати однакову полярність у той самий момент.

10.2 Марковальні таблицки

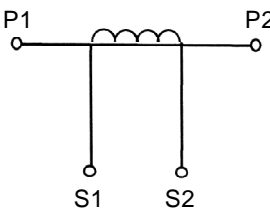
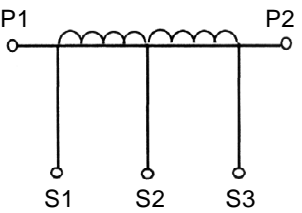
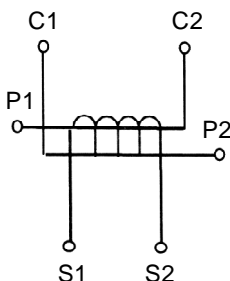
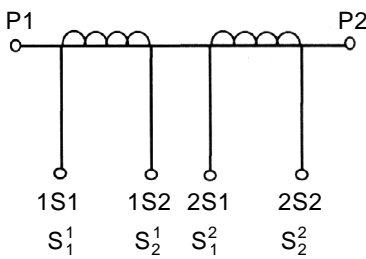
Усі трансформатори струму повинні мати принаймні таке маркування:

- a) назву виробника або інше маркування, що дає змогу це чітко встановити;
- b) серійний номер або позначку типу, бажано і те, й інше;
- c) номінальний коефіцієнт трансформації у вигляді:

$$K_n = I_{pn} / I_{sn} \text{ A (наприклад, } K_n = 100/5 \text{ A);}$$

- d) номінальну частоту (наприклад, 50 Гц);
- e) номінальну потужність і відповідний клас точності разом з додатковою інформацією, визначеною в останніх частинах цих рекомендацій (див. 11.7 і/чи 12.7, 13.5 та 14.5);

Таблиця 10 — Маркування виводів

<p>Виводи первинної обмотки</p> <p>Виводи вторинної обмотки</p>		
	<p>Рисунок 1 — Трансформатор з одним коефіцієнтом трансформації</p>	<p>Рисунок 2 — Трансформатор з проміжним виводом вторинної обмотки</p>
<p>Виводи первинної обмотки</p> <p>Виводи вторинної обмотки</p>		
	<p>Рисунок 3 — Трансформатор з первинною обмоткою, що складається з двох секцій, призначених для з'єднання послідовно чи паралельно</p>	<p>Рисунок 4 — Трансформатор з двома вторинними обмотками, кожна з яких на власному магнітному осерді. (Два альтернативні способи маркування для виводів вторинної обмотки)</p>
<p>Примітка. Де необхідно, треба зазначати категорію вторинної обмотки (наприклад, 1S, 15 В·А, клас 0,5; 2S, 30 В·А, клас 1).</p>		

- f) найвищу робочу напругу обладнання (наприклад, 1,2 кВ або 145 кВ);
- g) номінальний рівень ізоляції (наприклад, 6/—кВ* або 275/650 кВ).

Примітка. Два пункти, f) та g), можна поєднувати в одне маркування (наприклад, 1,2/6/—кВ* або 145/275/650 кВ).

* Тире вказує на відсутність рівня імпульсної напруги.

Всю інформацію треба наносити на трансформатор струму або на табличку, міцно прикріплену до трансформатора так, щоб її неможливо було змити.

Крім цього, у будь-якому місці на табличку треба наносити таку інформацію:

h) номінальну силу струму термічної стійкості (I_{th}) та номінальну силу струму динамічної стійкості, якщо вона відрізняється більше ніж у 2,5 разу від номінальної сили струму термічної стійкості (наприклад, 13 кА або 13/40 кА);

i) клас ізоляції, якщо він відрізняється від класу А;

Примітка. Якщо використовують ізоляційні матеріали кількох класів, то треба зазначити один, за яким встановлюють обмеження перевищення температури обмоток.

k) на трансформаторах, що мають дві вторинні обмотки, треба зазначити призначеність кожної обмотки та відповідні їм виводи;

l) номінальну тривалу теплову силу струму (наприклад, $I_{cth} = 150 \%$).

11 ДОДАТКОВІ ВИМОГИ ДО ТРАНСФОРМАТОРІВ СТРУМУ ДЛЯ ВИМІРЮВАННЯ

11.1 Позначення класу точності трансформаторів струму для вимірювання

Клас точності трансформаторів струму для вимірювання позначають за найвищої допустимої струмової похибки, вираженої у відсотках за номінального значення сили струму, передбаченого для цього класу точності.

11.1.1 Стандартні класи точності

Стандартні класи точності трансформаторів струму для вимірювання:

0,1; 0,2; 0,5; 1; 3; 5.

11.2 Границі струмової та кутової похибок трансформаторів струму для вимірювання

Для класів точності 0,1; 0,2; 0,5 та 1 струмова та кутова похибки за номінальної частоти не повинні перевищувати значень, наведених у таблиці 11, якщо навантага вторинної обмотки перебуває в діапазоні від 25 % до 100 % значення номінальної навантаги.

Для класів точності 0,2 S та 0,5 S струмова та кутова похибки за номінальної частоти не повинні перевищувати значень, наведених у таблиці 12, якщо навантага вторинної обмотки перебуває в діапазоні від 25 % до 100 % значення номінальної навантаги.

Для трансформаторів струму класів точності 0,1; 0,2 та 0,2 S, номінальне навантаження яких не перевищує 15 В·А, треба встановити ширший діапазон навантаження. Струмова та кутова похибки не повинні перевищувати значень, наведених у таблицях 11 та 12, якщо навантаження вторинної обмотки перебуває в діапазоні від 1 В·А до 100 % номінального навантаження.

Для класів точності 3 та 5 струмова похибка за номінальної частоти не повинна перевищувати значень, наведених у таблиці 13, якщо навантаження вторинної обмотки перебуває в діапазоні від 50 % до 100 % номінального навантаження.

Застосоване навантаження під час випробовування має бути індуктивним з коефіцієнтом потужності 0,8, за винятком тих випадків, коли навантага становить менше ніж 5 В·А, тоді коефіцієнт потужності має дорівнювати 1,0. У жодному випадку випробувальна навантага не повинна бути менше ніж 1 В·А.

Примітка 1. Для трансформаторів струму, номінальна сила вторинного струму яких становить 1 А, можна застосовувати, за погодженням, граничне значення, нижче за 1 В·А.

Примітка 2. Цю вимогу може бути застосовано для точності вимірювань сертифікованої енергії.

Примітка 3. На сьогоднішній день немає достатнього досвіду щодо можливості визначення точності за низьких значень сили струму (випробувальне обладнання та невизначеність отриманих результатів).

Примітка 4. Загалом установлені границі струмової та кутової похибок є чинними для будь-якого положення зовнішнього провідника, розташованого в повітрі на відстані не менше ніж відстань, необхідна для повітряної ізоляції, яка відповідна найбільшій робочій напрузі обладнання (U_m).

Спеціальні умови застосування, охоплюючи нижні межі робочої напруги, співвіднесені з високими значеннями сили струму, потрібно встановлювати за окремою угодою між виробником і споживачем.

Для багатодіапазонних трансформаторів, які мають відводи на вторинній обмотці, вимоги щодо точності стосуються найвищого коефіцієнта трансформації, якщо інше не було передбачено окремо.

Примітка. Якщо вимоги стосуються найвищого коефіцієнта трансформації, то виробник повинен зазначити клас точності та номінальну навантагу для інших відводів.

Таблиця 11 — Границі струмової та кутової похибок трансформаторів струму для вимірювання (класи від 0,1 до 1)

Клас точності	Відсоткова струмова (відношення) похибка за відсоткової номінальної сили струму, ±				Кутова похибка за відсоткової номінальної сили струму, ±							
					Хвилини				Сантирадіани			
	5	20	100	120	5	20	100	120	5	20	100	120
0,1	0,4	0,2	0,1	0,1	15	8	5	5	0,45	0,24	0,15	0,15
0,2	0,75	0,35	0,2	0,2	30	15	10	10	0,9	0,45	0,3	0,3
0,5	1,5	0,75	0,5	0,5	90	45	30	30	2,7	1,35	0,9	0,9
1	3,0	1,5	1,0	1,0	180	90	60	60	5,4	2,7	1,8	1,8

Таблиця 12 — Границі струмової та кутової похибок трансформаторів струму для вимірювання для спеціального застосування

Клас точності	Відсоткова струмова (відношення) похибка за відсоткової номінальної сили струму, ±					Кутова похибка за відсоткової номінальної сили струму, ±									
						Хвилини					Сантирадіани				
	1	5	20	100	120	1	5	20	100	120	1	5	20	100	120
0,2 S	0,75	0,35	0,2	0,2	0,2	30	15	10	10	10	0,9	0,45	0,3	0,3	0,3
0,5 S	1,5	0,75	0,5	0,5	0,5	90	45	30	30	30	2,7	1,35	0,9	0,9	0,9

Таблиця 13 — Границі струмової похибки трансформаторів струму для вимірювання (класи 3 та 5)

Клас точності	Відсоткова струмова (відношення) похибка за відсоткової номінальної сили струму, ±	
	50	120
3	3	3
5	5	5

Кутову похибку для класів 3 та 5 не нормують.

11.3 Трансформатори струму з розширеним діапазоном струму

Трансформатори струму класів точності від 0,1 до 1 можуть мати маркування, що означає, що вони мають розширений діапазон струму за умови їх відповідності таким двом вимогам:

- номінальна сила струму тривалого нагрівання буде дорівнювати найбільшій первинній силі струму, вираженій у відсотках від номінальної первинної сили струму;
- границі струмової та кутової похибок, передбачені для 120 % номінальної первинної сили струму в таблиці 11, зберігаються для найбільшої первинної сили струму.

11.4 Випробування типу на точність трансформаторів струму для вимірювання

Випробування типу, призначені для доведення відповідності трансформаторів класу від 0,1 до 1 вимогам, зазначеним в 11.2, провадять за кожного значення сили струму, наведеного в таблиці 11, за навантагою, що дорівнює 25 % та 100 % номінальної навантаги (але не менше ніж 1 В·А).

Випробування трансформаторів із розширеним діапазоном сили струму провадять за 120 % номінальної сили струму тривалого нагріву замість 120 % номінальної сили струму.

Випробування трансформаторів класу 3 та 5 провадять за подвоєних значень сили струму, наведених у таблиці 13, за навантагою, що дорівнює 50 % та 100 % номінальної навантаги (але не менше ніж 1 В·А).

11.5 Приймально-здавальні випробування на точність трансформаторів струму для вимірювання

Приймально-здавальні випробування на точність принципово співпадають з випробуваннями типу, наведеними в 11.4, але їх дозволено провадити за меншої кількості величин сили струму та/або навантаги за умов, що під час проведення випробування типу подібного трансформатора було доведено, що такої зменшеної кількості сили струму та навантаги було достатньо для підтвердження відповідності трансформатора вимогам згідно з 11.2.

11.6 Коефіцієнт безпеки приладу

Випробування типу допускають провадити непрямим методом:

— за розімкненої первинної обмотки, на вторинну обмотку за номінальної частоти подають практично синусоїдну напругу, середньоквадратичне значення якої дорівнює значенню граничної вторинної е. р. с.

Силу струму намагнічування (I_{exc}), яка при цьому виникає, визначають як відсоткове значення від добутку номінальної вторинної сили струму (I_{sn}) та коефіцієнта безпеки приладу FS, що має бути не менше номінального значення повної похибки, яка дорівнює 10 %:

$$\frac{I_{\text{exc}}}{I_{\text{sn}} \cdot \text{FS}} \cdot 100 \geq 10.$$

Якщо цей результат вимірювання є сумнівним, необхідно провести контрольне вимірювання прямим методом (див. додаток А), результат якого є остаточним.

Примітка. Велика перевага випробування непрямим методом полягає в тому, що немає необхідності у великих значеннях сили струму (наприклад, 30 000 А за номінальної первинної сили струму 3000 А і коефіцієнта безпеки приладу 10) та навантаги, які має бути розраховано на 50 А. За випробування непрямим методом впливом зворотних первинних проводів можна знехтувати. За умов експлуатації цей вплив може лише збільшити повну похибку, що передбачено для безпеки апаратури, яку підключено до трансформатора для вимірювання.

11.7 Марковальні таблички трансформатора струму для вимірювання

Табличка має містити інформацію, зазначену в 10.2.

Клас точності та коефіцієнт безпеки приладу треба наводити безпосередньо після позначки відповідної номінальної потужності (наприклад, 15 В·А клас 0,5 FS 10).

На табличках трансформаторів струму, що мають розширений діапазон (див. 11.3), значення найбільшої сили струму треба наводити після класу (наприклад, 15 В·А клас 0,5 розшир. 150 %).

Для трансформаторів струму, номінальна навантаги яких не перевищує 15 В·А та розширена навантаги становить до 1 В·А, цю інформацію треба зазначати безпосередньо перед позначенням навантаги (наприклад, від 1 В·А до 10 В·А клас 0,2).

Примітка. Табличка може містити інформацію стосовно кількох комбінацій коефіцієнтів потужності та класу точності, яким може задовольняти трансформатор (наприклад, 15 В·А клас 0,5 або 30 В·А клас 1); у цьому разі можна використовувати нестандартні значення потужності (наприклад, 15 В·А клас 1 або 7 В·А клас 0,5 відповідно до примітки 4.4).

12 ДОДАТКОВІ ВИМОГИ ДО ТРАНСФОРМАТОРІВ СТРУМУ ДЛЯ ЗАХИСТУ

12.1 Стандартні коефіцієнти граничної точності

Стандартні коефіцієнти граничної точності:

5; 10; 15; 20; 30.

12.2 Класи точності трансформаторів струму для захисту

12.2.1 Позначки класу точності

Клас точності трансформаторів струму для захисту позначають за найвищою допустимою повною похибкою у відсотках за граничної номінальної сили струму, передбаченої для цього класу точності, після чого зазначають літеру «Р» (позначає захист).

12.2.2 Стандартні класи точності

Стандартні класи точності трансформаторів струму для захисту:

5Р та 10Р.

12.3 Границі похибок трансформаторів струму для захисту

За номінальної частоти та номінальної навантаги струмова, кутова та повна похибки не повинні перевищувати значень, наведених у таблиці 14.

Таблиця 14 — Границі похибок трансформаторів струму для захисту

Клас точності	Струмова похибка за номінальної первинної сили струму, %	Кутова похибка за номінальної первинної сили струму		Повна похибка за номінальної граничної первинної сили струму за вимогами точності, %
		Хвилини	Сантирадiani	
5P	± 1	± 60	± 1,8	5
10P	± 3	—	—	10

Під час випробовування, якщо визначають струмову та кутову похибки, навантага має бути індуктивною і дорівнювати номінальній навантазі з коефіцієнтом потужності 0,8, якщо навантага менше ніж 5 В·А, то допускають коефіцієнт потужності 1,0.

За визначення повної похибки, навантага повинна мати індуктивний коефіцієнт потужності між 0,8 та одиницею за рішенням виробника.

12.4 Випробування типу і приймально-здавальні випробування для визначання струмової та кутової похибок трансформаторів струму для захисту

Випробування провадять за номінальної первинної сили струму для підтвердження відповідності вимогам згідно з 12.3 стосовно струмової та кутової похибок.

12.5 Випробування типу для визначання повної похибки

а) Випробування типу для перевіряння відповідності трансформаторів вимогам щодо границь повної похибки, які наведено в таблиці 14, треба провадити прямим методом, за якого практично силу синусоїдного струму, що дорівнює номінальній граничній первинній силі струму за вимогами точності, пропускають через первинну обмотку, якщо вторинна обмотка підключена до номінальної навантаги з індуктивним коефіцієнтом потужності від 0,8 до одиниці, за рішенням виробника (див. додаток А).

Випробування можна провадити на трансформаторі, конструкція якого аналогічна до конструкції трансформатора, що постачають, допускають зниження ізоляції цього трансформатора за умови, що геометричне розташування основних частин трансформатора зберігається.

Примітка. У разі великих первинних струмів у трансформаторів струму з первинною обмоткою, яка має тільки одне осердя, треба вибрати відстань до зворотного провідника первинної обмотки такою, щоб відтворити, наскільки можливо, умови експлуатації.

б) Для трансформаторів струму з тороїдальними сердечниками, рівномірно розподіленою вторинною обмоткою(-ми) або рівномірно розподіленими частинами секційної обмотки(-ок), що має один з двох центрально розташованих первинних провідників або рівномірно розподілену первинну обмотку, пряме випробування можна замінити таким непрямим випробуванням за умови, що вплив первинного провідника(-ів) незначний.

За розімкненої первинної обмотки, вторинну обмотку збуджують за номінальної частоти достатньою синусоїдною напругою, середньоквадратичне значення якої дорівнює вторинній граничній е. р. с.

Отримана сила струму намагнічування, виражена у відсотках від добутку номінальної вторинної сили струму та коефіцієнта граничної точності, не повинна перевищувати межу повної похибки, зазначеної у таблиці 14.

Примітка 1. За розрахунку граничної вторинної е. р. с. повний опір вторинної обмотки можна прийняти рівним її активному опору, вимірюваному за кімнатної температури та відкоригованому до 75 °С.

Примітка 2. За визначення повної похибки непрямим методом непотрібно враховувати можливу різницю між витковим відношенням та номінальним коефіцієнтом трансформації.

12.6 Приймально-здавальні випробування для визначання повної похибки

Для всіх трансформаторів, визначених у 12.5 б), випробування типу збігаються з приймально-здавальними випробуваннями.

Для інших трансформаторів можна використовувати непряме перевіряння вимірювання струму збудження, але в результати треба внести поправковий коефіцієнт, отриманий з порівняння резуль-

татів прямих і непрямих випробувань, проведених для трансформатора того самого типу, що і трансформатор, який розглядають (див. примітку 2), за однакових умов навантаження і однакового коефіцієнта граничної точності.

У таких випадках протоколи випробувань повинен надавати виробник.

Примітка 1. Поправковий коефіцієнт дорівнює відношенню повної похибки, отриманої прямим методом, до сили струму намагнічування, вираженому у відсотках від добутку номінальної вторинної сили струму та коефіцієнта граничної точності, визначених непрямим методом, зазначеним у 12.5 а).

Примітка 2. Вираз «трансформатор того самого типу» означає, що трансформатор має ту саму кількість ампер-витків, що і трансформатор, який розглядають, незалежно від відношення, і осердя мають такі самі розміри і виконані з того самого магнітного матеріалу.

12.7 Маркування таблички трансформатора струму для захисту

Табличка повинна містити відповідну інформацію згідно з 10.2. Номінальний коефіцієнт граничної точності треба зазначити після відповідного значення потужності та класу точності (наприклад, 30 В·А клас 5Р 10).

Примітка. Трансформатор струму, що задовольняє вимоги кількох комбінацій потужності та класу точності і коефіцієнта граничної точності, може мати маркування, що відповідає всім варіантам.

Приклад:

(15 В·А клас 0,5) або (15 В·А клас 0,5);
 (30 В·А клас 1) (15 В·А клас 1 розшир. 150 %);
 (30 В·А клас 5Р 10) (15 В·А клас 5Р 20).

13 ДОДАТКОВІ ВИМОГИ ДО ТРАНСФОРМАТОРІВ СТРУМУ ДЛЯ ЗАХИСТУ КЛАСУ PR

13.1 Стандартні коефіцієнти граничної точності

Див. 12.1.

13.2 Класи точності трансформаторів струму для захисту класу PR

13.2.1 Визначання класу точності

Клас точності визначають за найвищою допустимою повною похибкою у відсотках за значення номінальної граничної первинної сили струму, визначеної для цього класу точності, після чого зазначають літери «PR» (що означають захист із низькою залишковою силою струму намагнічування).

13.2.2 Стандартні класи точності

Стандартні класи точності трансформаторів струму для захисту з низькою залишковою силою струму намагнічування

5 PR та 10 PR.

13.3 Границі похибки трансформаторів струму для захисту класу PR

13.3.1 Струмова похибка, кутлова похибка та повна похибка

За 12.3. Границі похибок наведено в таблиці 15.

Таблиця 15 — Границі похибок трансформаторів струму для захисту класу PR

Клас точності	Струмова похибка за номінальної сили первинного струму, %	Кутлова похибка за номінальної сили первинного струму		Повна похибка за номінальної граничної первинної сили струму за вимогами точності, %
		Хвилини	Сантирадiani	
5 PR	± 1	± 60	± 1,8	5
10 PR	± 3	—	—	10

13.3.2 Коефіцієнт залишкової магнітної індукції (K_f)

Коефіцієнт залишкової магнітної індукції (K_f) не повинен перевищувати 10 %.

Примітка. Введення одного або більше повітряних проміжків у магнітне коло може бути методом обмеження коефіцієнта залишкової магнітної індукції.

13.3.3 Стала часу вторинного замкненого кола контура (T_s)

За потреби, значення повинен зазначати споживач.

13.3.4 Активний опір вторинної обмотки (R_{ct})

За потреби, максимальне значення повинні узгоджувати виробник і споживач.

13.4 Випробування типу і приймально-здавальні випробування для визначання струмової та кутової похибок трансформаторів струму для захисту класу PR

Трансформатори струму класу PR повинні, крім вимог розділу 12, підлягати таким приймально-здавальним випробуванням.

13.4.1 Визначання коефіцієнта залишкової магнітної індукції (K_f)

Коефіцієнт залишкової магнітної індукції (K_f) треба визначати для підтвердження відповідності граничному значенню 10 %. Метод визначання зазначено в ІЕС 60044-6, додаток В.

13.4.2 Визначання сталої часу вторинного замкненого кола (T_s)

Треба визначати сталу часу вторинного замкненого кола (T_s). Вона не повинна відрізнятися від встановленого значення більше ніж на ± 30 %. За потреби, див. ІЕС 60044-6, додаток В.

13.4.3 Визначання активного опору вторинної обмотки (R_{ct})

Якщо вимірювання провадять за температури, що відрізняється від 75 °C або іншої зазначеної температури, вимірюють активний опір вторинної обмотки (R_{ct}) та провадять відповідне коригування. Відкориговане таким чином значення є номінальним значенням R_{ct} .

Примітка. Для визначання активного опору вторинного кола ($R_s = R_{ct} + R_b$) R_b — номінальна активна навантага, яка для випадку трансформаторів класу PR має дорівнювати активній складовій навантаги, що відповідно до 12.3 застосовують для визначання струмової та кутової похибок.

13.5 Маркування таблички трансформаторів струму класу PR**13.5.1 Основні маркування**

Згідно з 10.2 та 12.7. Замінюють класи точності «5P» та «10P» на «5 PR» та «10 PR» відповідно.

13.5.2 Спеціальне маркування (за потреби):

- a) стала часу вторинного замкненого кола (T_s);
- b) активний опір вторинної обмотки (R_{ct}) за температури 75 °C.

14 ДОДАТКОВІ ВИМОГИ ДО ТРАНСФОРМАТОРІВ СТРУМУ ДЛЯ ЗАХИСТУ КЛАСУ PX**14.1 Перелік характеристик трансформаторів струму для захисту класу PX**

Має бути визначено такі характеристики трансформаторів струму класу PX.

- a) номінальна первинна сила струму (I_{pn});
- b) номінальна вторинна сила струму (I_{sn});
- c) номінальне відношення витків. Похибка визначення відношення витків не повинна перевищувати $\pm 0,25$ %;
- d) номінальна е. р. с. у точці зламу (E_k);
- e) максимальна сила струму намагнічування (I_e) за номінальної е. р. с. у точці зламу та/або її частини, виражена у відсотках;
- f) максимальний опір вторинної обмотки за температури 75 °C (R_{ct});
- g) номінальна вторинна активна навантага (R_b);
- h) масштабний коефіцієнт (K_x).

Примітка. Номінальну е. р. с. у точці зламу зазвичай визначають за такою формулою:

$$E_k = K_x \cdot (R_{ct} + R_b) \cdot I_{sn}$$

14.2 Вимоги до ізоляції трансформаторів струму для захисту класу PX**14.2.1 Вимоги до ізоляції вторинної обмотки**

Ізоляція вторинної обмотки трансформаторів струму класу PX з номінальною напругою в точці зламу $E_k \geq 2$ кВ має витримувати номінальну витримувану напругу промислової частоти, середньоквадратичне значення якої становить 5 кВ протягом 60 с. Для $E_k < 2$ кВ витримувана напруга повинна мати середньоквадратичне значення 3 кВ протягом 60 с.

14.2.2 Вимоги до міжвиткової ізоляції

Номинальна витримувана напруга для міжвиткової ізоляції трансформаторів класу РХ з номінальною е. р. с. у точці зламу 450 В або менше має відповідати вимогам 8.4. Для трансформаторів з номінальною е. р. с. у точці зламу більше ніж 450 В номінальна витримувана напруга для міжвиткової ізоляції має дорівнювати амплітудному значенню напруги, що в 10 разів перевищує середньоквадратичне значення встановленої е. р. с. у точці зламу чи амплітудне значення 10 кВ, залежно від того, яке з цих значень буде нижчим.

Примітка. Для деяких систем електропередачі надвисокої напруги виробник і споживач можуть установлювати, за спільною згоди, ще вище граничне значення амплітудної напруги.

14.3 Випробування типу трансформаторів струму для захисту класу РХ

Трансформатори струму класу РХ додатково до вимог, визначених в розділі 7, треба піддавати випробуванням, як описано нижче.

14.3.1 Перевіряння конструкції з низьким реактивним опором

Для підтвердження відповідності конструкції з низьким реактивним опором витікання вимогам, на кресленнику повинно бути показано, що трансформатор струму має тороїдальний магнітопровід з рівномірно розподіленими, за наявності, повітряними проміжками, рівномірно розподілену вторинну обмотку, первинний провідник, симетричний стосовно обертання, за цього вплив провідників найближчої фази за межами корпусу трансформатора струму та сусідніх фаз незначний. Якщо відповідність вимогам конструкції з низьким реактивним опором витікання неможливо встановити за кресленником спільно виробнику та споживачу, то необхідно визначити повну похибку для повної вторинної обмотки будь-яким прямим методом випробування, наведеним в А.5 або А.6 додатка А за вторинної сили струму $K_x \cdot I_{sn}$ та вторинної навантаги R_b . Підтвердження відповідності конструкції з низьким реактивним опором витікання вважають встановленим за умови, що значення повної похибки, отримане прямим методом випробування, в 1,1 разу менше за значення, отримане за характеристиками намагнічування вторинної обмотки.

Примітка. Значення первинної сили струму, необхідне для визначання повної похибки трансформаторів певного типу, може не відповідати можливостям характеристик обладнання, які зазвичай надає виробник. Випробовування за нижчих значень первинної сили струму можна узгоджувати між виробником і споживачем.

14.4 Приймально-здавальні випробування трансформаторів струму для захисту класу РХ

Трансформатори струму класу РХ на додаток до вимог, зазначених у розділі 8, мають піддавати випробуванням, передбаченим нижче.

14.4.1 Номінальна е. р. с. у точці зламу (E_k) та максимальна сила струму намагнічування (I_e)

Синусоїдну е. р. с. номінальної частоти, що дорівнює номінальній е. р. с. у точці зламу, прикладають до цілком зібраної вторинної обмотки за всіх інших розімкнених обмоток; проводять вимірювання сили струму намагнічування.

Після цього е. р. с. необхідно збільшити на 10 %, а сила струму намагнічування не повинна зростати більше ніж на 50 %. Усі вимірювання потрібно провадити із застосуванням приладів для вимірювання середньоквадратичних значень. Внаслідок несинусоїдної природи вимірюваних величин, вимірювання потрібно провадити із застосуванням приладів вимірювання середньоквадратичних значень з коефіцієнтом амплітуди ≥ 3 .

Характеристику намагнічування має бути побудовано. Принаймні до номінальної е. р. с. у точці зламу. Сила струму намагнічування (I'_e) за номінальної е. р. с. у точці зламу та за кожного значення, наведеного у відсотках, не повинна перевищувати номінального значення. Кількість точок вимірювання потрібно узгоджувати між виробником і споживачем.

14.4.2 Опір вторинної обмотки (R_{ct})

Опір цілком зібраної вторинної обмотки має бути обміряно. Отримане значення, відкориговане для 75 °С, не повинне перевищувати задане значення.

14.4.3 Похибка відношення витків (e_t)

Відношення витків треба визначити згідно з ІЕС 60044-6, додаток Е. Похибка відношення витків не повинна перевищувати значення, надане у 14.1 с).

Примітка. Спрощене випробовування, що охоплює вимірювання похибки відношення витків з підключеною нульовою навантагою, може бути проведено за спільною згодою виробника і споживача.

14.4.4 Випробування ізоляції

Випробування потрібно провадити для підтвердження відповідності вимогам 14.2.1. Метод випробування — відповідно до 8.3.

14.4.5 Випробування міжеиткової ізоляції

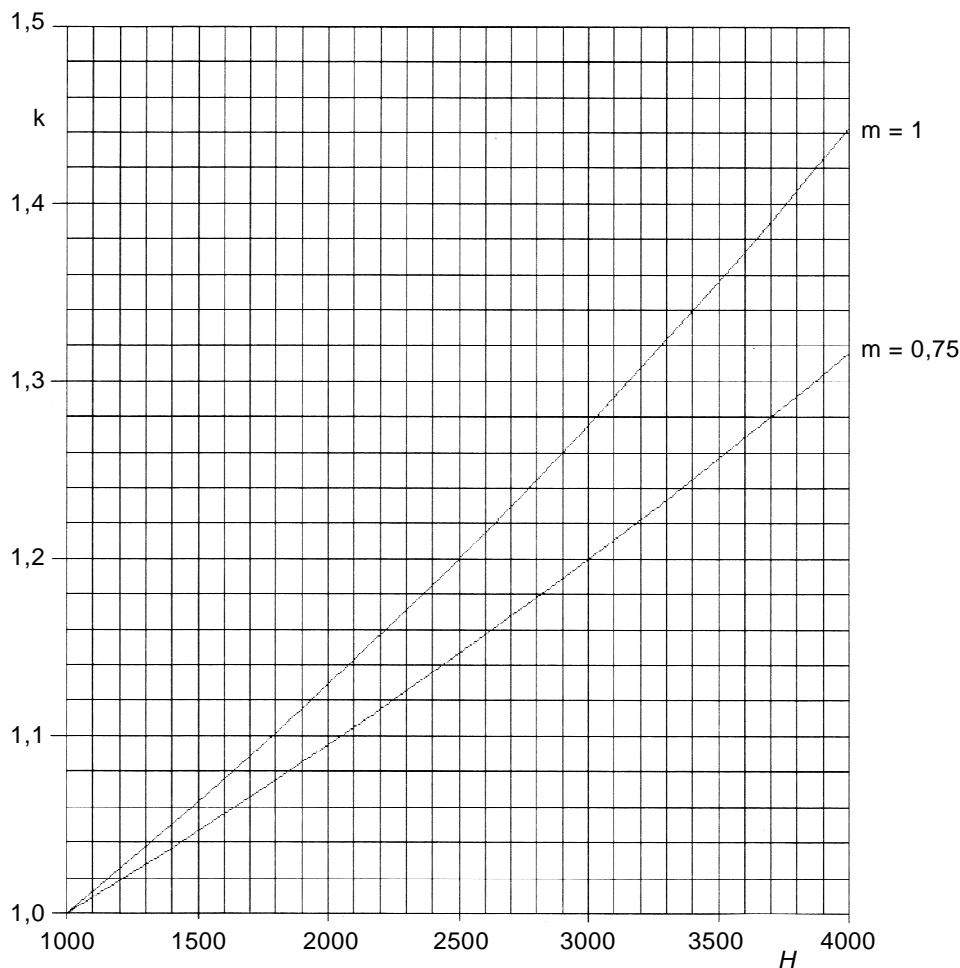
Випробування потрібно провадити для підтвердження відповідності умовам 14.2.2. Метод випробування — відповідно до 8.4.

14.5 Маркування таблички трансформаторів струму класу РХ**14.5.1 Основне маркування**

За 10.2.

14.5.2 Спеціальне маркування

- а) номінальне відношення витків;
 - б) номінальна е. р. с. у точці зламу (E_k);
 - в) максимальна сила струму намагнічування (I_e) за номінальної е. р. с. у точці зламу та/або в установлених з цього відсотках;
 - г) максимальний опір повної вторинної обмотки за температури 75 °С (R_{ct}).
- Такі позначки можна наносити на вимогу споживача:
- е) масштабний коефіцієнт (K_x);
 - ф) активна номінальна вторинна навантага (R_b).

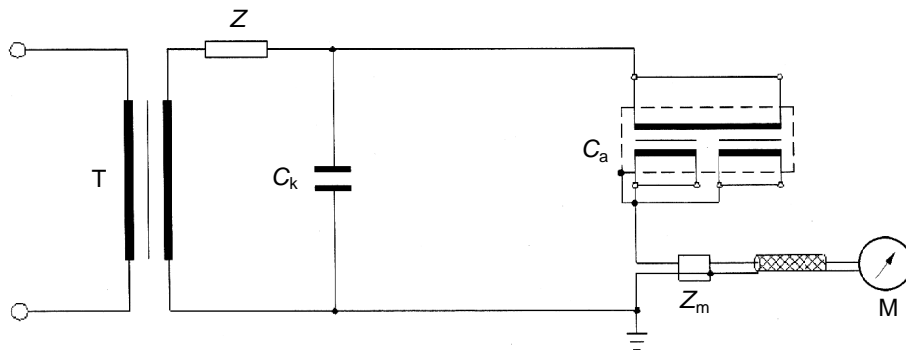


Ці коефіцієнти можна обчислювати за такою формулою:

$$k = e^{m(H-1000)/8150}$$

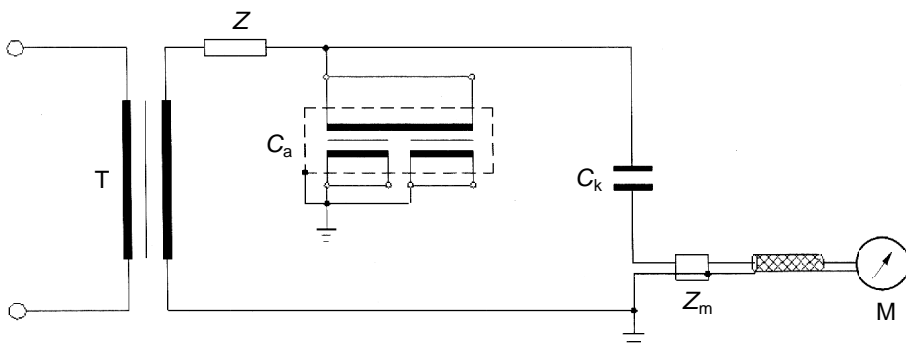
- де H — висота встановлення над рівнем моря, м;
 $m = 1$ — для напруги промислової частоти та грозового імпульсу;
 $m = 0,75$ — для напруги комутаційного імпульсу.

Рисунок 1 — Поправкові коефіцієнти на висоту встановлення над рівнем моря



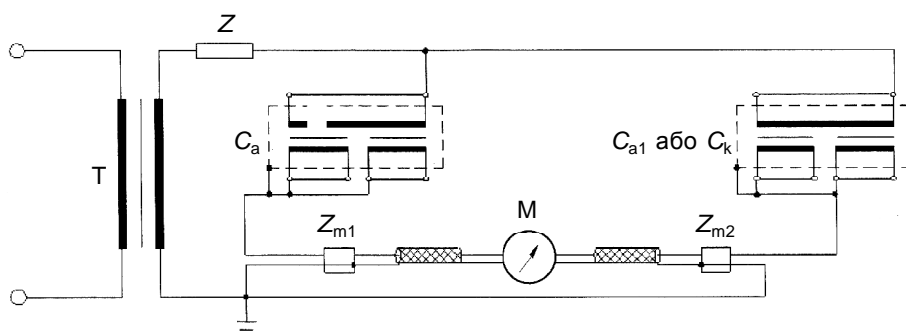
- T — випробувальний трансформатор;
- C_a — вимірювальний трансформатор, що підлягає випробуванню;
- C_k — конденсатор зв'язку;
- M — прилад для вимірювання часткових розрядів;
- Z_m — вимірювальний повний опір;
- Z — фільтр (відсутній, якщо C_k — ємність випробувального трансформатора).

Рисунок 2 — Випробувальна схема для вимірювання часткових розрядів



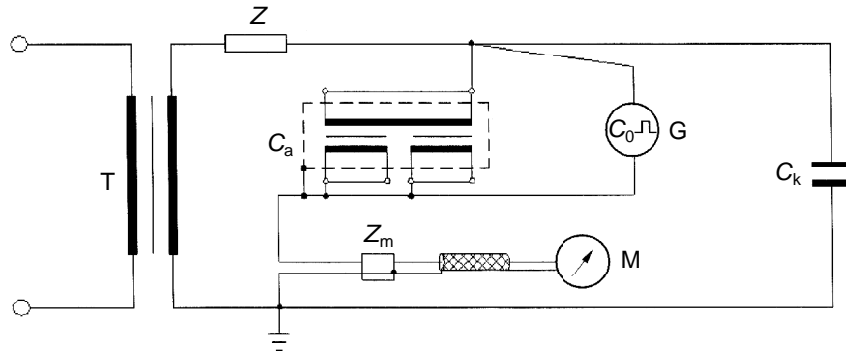
Позначки такі самі, як на рисунку 2.

Рисунок 3 — Варіант випробувальної схеми для вимірювання часткових розрядів



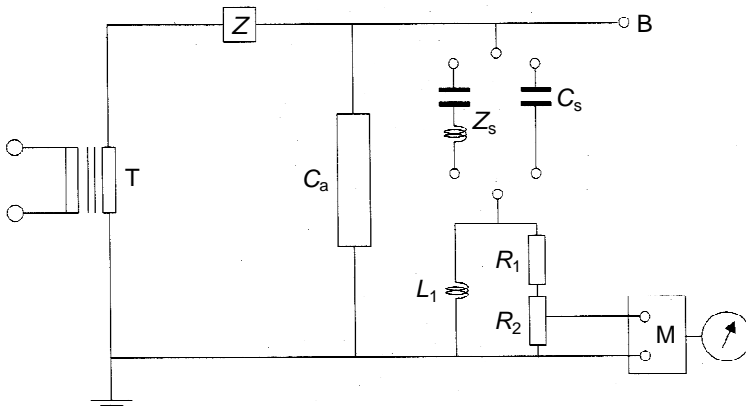
- T — випробувальний трансформатор;
- C_a — вимірювальний трансформатор, що підлягає випробуванню;
- C_{a1} — додатковий об'єкт, вільний від часткових розрядів (або C_k — з'єднувальний конденсатор);
- M — прилад для вимірювання часткових розрядів;
- Z_{m1} та Z_{m2} — вимірювальні повні опори;
- Z — фільтр.

Рисунок 4 — Приклад балансової випробувальної схеми для вимірювання часткових розрядів



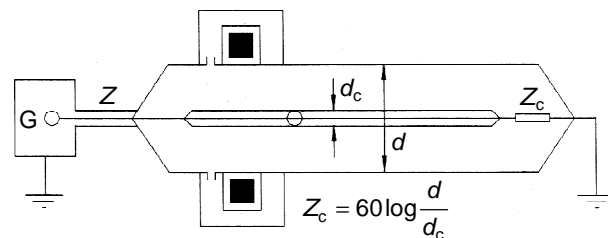
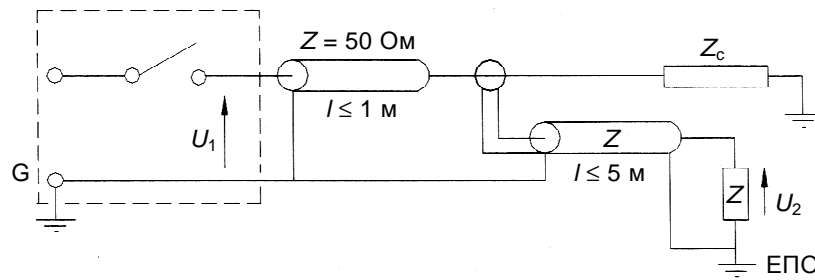
G — імпульсний генератор з ємністю C_0 ;
інші позначки такі самі, як на рисунку 2.

Рисунок 5 — Приклад схеми калібрування для вимірювання часткових розрядів



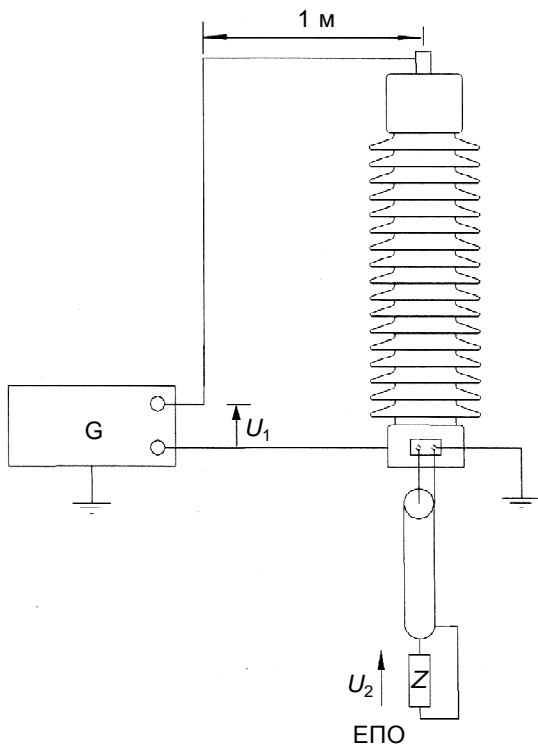
C_a — об'єкт випробування;
Z — фільтр;
B — некоронувальний вивід;
M — вимірювальний стенд;
 $Z_s + (R_1 + R_2) = 300$ Ом;
T — випробувальний трансформатор;
 Z_s, C_s, L_1, R_1, R_2 — див. CISPR 18-2.

Рисунок 6 — Вимірювальна схема



ЕПО — електронно-променевий осцилограф.

Рисунок 7 — Вимірювання передаваних перенапруг: випробувальна схема та елегазовий випробувальний стенд



ЕПО — електронно-променевий осцилограф.

Рисунок 8 — Вимірювання передаваних перенапруг: загальний вигляд випробувального стенда

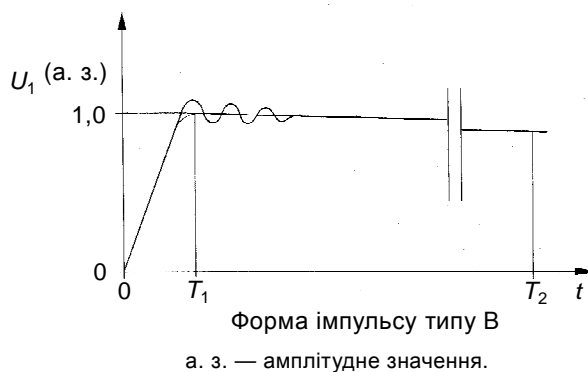
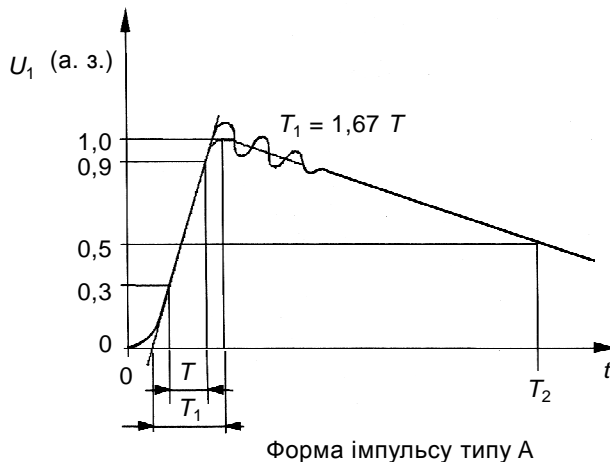


Рисунок 9 — Вимірювання передаваних перенапруг: форми випробувальних імпульсів

ДОДАТОК А
(обов'язковий)

ТРАНСФОРМАТОРИ СТРУМУ ДЛЯ ЗАХИСТУ

А.1 Векторна діаграма

Якщо розглядають трансформатор струму і його навантаги, які, за припущенням, мають лише лінійні електричні та магнітні компоненти, то за синусоїдного первинного струму всі струми, напруги та потоки будуть синусоїдними, а роботу трансформатора можна буде представити на векторній діаграмі, як зображено на рисунку А.1.

На рисунку А.1, I_s — вторинний струм. Він протікає через вторинну обмотку та навантагу, що визначає величину та напрям необхідної індукованої напруги E_s , а також потік Φ , перпендикулярний до вектора напруги. Цей потік підтримує вторинний струм намагнічування I_e , який має індуктивну складову I_m , паралельну потоку Φ , та активну складову (або складову втрат) I_a , паралельну напрузі. Векторна сума вторинного струму I_s та струму намагнічування I_e є вектор I_p'' , що представляє собою первинний струм, поділений на відношення кількості витків (відношення кількості витків первинної обмотки до кількості витків вторинної обмотки).

Отже, для трансформатора струму, відношення кількості витків якого дорівнює номінальному коефіцієнту трансформації, різниця довжини векторів I_s та I_p'' , віднесена до довжини I_p'' , є струмовою похибкою відповідно до визначення в 2.1.10, а різниця кутів δ є кутовою похибкою відповідно до 2.1.11.

А.2 Коригування витків

Якщо відношення кількості витків відрізняється (зазвичай має менше значення) від номінального коефіцієнта трансформації, то вважають, що трансформатор струму має коригування витків. Отже, під час оцінювання похибок необхідно встановити розбіжність між I_p'' — первинною силою струму, поділеною на відношення витків, та I_p' — первинною силою струму, поділеною на номінальний коефіцієнт трансформації. Відсутність коригування витків означає, що $I_p' = I_p''$. Якщо наявне коригування витків, то I_p' відрізняється від I_p'' і, оскільки I_p'' використовують у векторній діаграмі, а I_p' використовують для визначання похибки, то буде очевидно, що коригування витків впливає на струмову похибку (її можна використовувати для цього). Вектори I_p' та I_p'' мають однаковий напрямок, отже коригування витків не впливає на кутову похибку.

Також буде очевидно, що вплив коригування витків на повну похибку менше, ніж її вплив на струмову похибку.

А.3 Трикутник похибок

На рисунку А.2 верхню частину рисунка А.1 відтворено в більшому масштабі за припущення, що кутова похибка настільки мала, що для практичних цілей два вектори I_s та I_p'' можна вважати паралельними. Знову припустивши, що корекція витків відсутня, з проекції I_e на I_p' буде видно, що за достатнього наближення синфазну складову (ΔI) від I_e можна використовувати замість арифметичної різниці між I_p'' та I_s для отримання струмової похибки і, відповідно, квадратурну складову (ΔI_q) від I_e можна використовувати для відображення кутової похибки.

Далі буде видно, що за певного наближення, сила струму намагнічування I_e , поділена на I_p'' , дорівнює повній похибці відповідно до 2.1.34.

Отже, для трансформаторів струму, що не мають коригування витків, та за умов, якщо дозволено векторне зображення, то струмова, кутова та повна похибки утворюють прямокутний трикутник.

У цьому трикутнику гіпотенуза, що представляє повну похибку, залежить від повного опору вторинного кола, що геометрично складається з опору навантаги і вторинної обмотки, тоді як розкладання на струмову і кутову похибки залежить від коефіцієнта потужності цього повного опору навантаги та сили струму намагнічування. Кутова похибка буде нульовою, якщо ці два коефіцієнти потужності є рівними, тобто якщо збігаються фази струмів I_s та I_e .

А.4 Повна похибка

Однак поняття повної похибки має важливіше застосування за умови, якщо векторне зображення не можна застосувати, тому що нелінійні умови внесені вищими гармоніками у струм намагнічування та вторинний струм (див. рисунок А.3).

Саме з цієї причини повна похибка має визначення, наведене у 2.1.34, а не набагато простіше визначення, ніж сума векторів струмової та кутової похибок, як показано на рисунку А.2.

Отже, загалом повна похибка враховує впливи, спричинені наявністю гармонік у вторинному струмі, яких немає у первинному струмі, що представляє відхилення від ідеального трансформатора струму. (У цьому стандарті первинний струм завжди передбачають синусоїдним).

А.5 Пряма перевірка повної похибки

На рисунку А.4 зображено трансформатор струму, що має відношення витків 1/1. Його під'єднують до джерела первинного (синусоїдного) струму, вторинна обмотка, з'єднана з навантагою Z_B , що має лінійні характеристики, підімкнена так, що через амперметр проходить різниця між первинним та вторинним струмом. Отже, результівна сила струму, що проходить через амперметр, дорівнюватиме силі струму намагнічування за переважних умов синусоїдності первинної сили струму, а відношення середньоквадратичного значення такої сили струму до середньоквадратичного значення первинної сили струму є повною похибкою відповідно до визначення, наведеного у 2.1.34, відношення виражають у відсотках.

На рисунку А.4 наведено принципову схему вимірювання повної похибки прямим методом.

На рисунку А.5 наведено принципову схему прямого методу вимірювання повної похибки трансформаторів струму, номінальний коефіцієнт трансформації яких відрізняється від одиниці. На ньому зображено два трансформатори струму, що мають однакові номінальні коефіцієнти

трансформації. Трансформатор струму, позначений N, вважають таким, що має незначну повну похибку в умовах експерименту (мінімальна навантага), тоді як трансформатор струму, що проходить перевірку та позначений X, підключають до її номінальної навантаги.

Через первинні обмотки обох трансформаторів пропускають синусоїдний струм з одного джерела, а амперметр підключають для вимірювання різниці між значеннями сили струму двох вторинних обмоток. За таких умов середньоквадратичне значення сили струму, виміряне амперметром A_2 , по відношенню до середньоквадратичного значення сили струму, виміряне амперметром A_1 , виражене у відсотках, є повною похибкою трансформатора X.

Для цього методу необхідно, щоб повна похибка трансформатора N була дійсно незначною. Недостатньо, щоб трансформатор N мав відому повну похибку, оскільки внаслідок дуже складного характеру повної похибки (викривлена форма кривої) будь-яку повну похибку еталонного трансформатора N не можна застосовувати для коригування результатів випробування.

А.6 Альтернативна схема вимірювання повної похибки прямим методом

Для вимірювання повної похибки можна застосовувати альтернативні схеми, одну з таких зображено на рисунку А.6.

Хоча схема, зображена на рисунку А.5, потребує застосування «спеціального» еталонного трансформатора N, коефіцієнт трансформації якого однаковий з коефіцієнтом трансформатора X і який має незначну повну похибку в точності граничної первинної сили струму, схема, зображена на рисунку А.6, дає можливість застосування стандартних еталонних трансформаторів струму N та N' або через їхні значення номінальної первинної сили струму. Хоча і для цих еталонних трансформаторів залишається суттєвою наявність незначних значень повної похибки, але цю вимогу задовольнити легше.

На рисунку А.6 X — це трансформатор, що проходить випробування, N — це стандартний еталонний трансформатор, номінальна сила первинного струму якого має такий самий порядок величин, як номінальна гранична первинна сила струму за вимогами точності трансформатора X (сила струму, за якого провадять випробування), і N' — це стандартний еталонний трансформатор, номінальна первинна сила струму якого має такий самий порядок величин вторинної сили струму, що відповідає номінальній граничній первинній силі струму за вимогами точності трансформатора X. Варто зауважити, що трансформатор N' є частиною навантаги Z_B трансформатора X, і тому потрібно враховувати під час визначання значення навантаги Z'_B . A_1 та A_2 — це два амперметри, необхідно забезпечити, щоб амперметр A_2 вимірював різницю між вторинними силами струмів трансформаторів N та N'.

Якщо номінальний коефіцієнт трансформації трансформатора N позначений K_n , трансформатора X — K_{nx} , а трансформатора N' — K'_n , то коефіцієнт K_n має дорівнювати результату множення K'_n та K_{nx} , тобто

$$K_n = K'_n \cdot K_{nx}.$$

За таких умов середньоквадратичне значення сили струму за амперметром A_2 відносно сили струму за амперметром A_1 є повною похибкою трансформатора X, вираженою у відсотках.

Примітка. Під час застосування методів, наведених на рисунках А.5 та А.6, необхідно обережно застосовувати для амперметра A_2 пристрій з низьким опором, оскільки падіння напруги на цьому амперметрі (поділене на коефіцієнт трансформації трансформатора N' у випадку, зображеному на рисунку А.6) становить частину навантаження трансформатора X і сприяє зниженню навантаги цього трансформатора. Це падіння напруги на амперметрі A_2 відповідно збільшує навантагу трансформатора N.

А.7 Застосування повної похибки

Числове значення повної похибки ніколи не буде менше за суму векторів струмової і кутової похибок (останню виражають у сантірадіанах).

Відповідно, повна похибка завжди позначає найвище можливе значення струмової похибки або кутової похибки.

Струмова похибка особливо важлива під час роботи з реле максимального струму, а кутова похибка — під час роботи з фазочутливими реле (наприклад, направлених реле).

У разі диференціальних реле, необхідно враховувати саме комбінацію повних похибок трансформаторів струму, які застосовують.

Додаткова перевага обмеження повної похибки є наслідком зменшення гармонік вторинного струму, що є необхідним для належної роботи деяких типів реле.

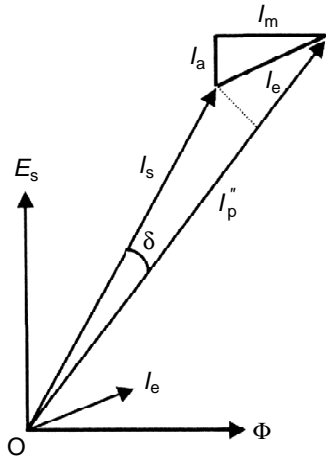


Рисунок А.1

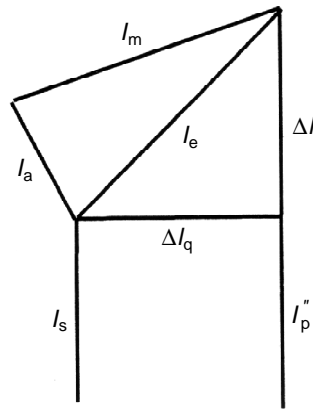


Рисунок А.2

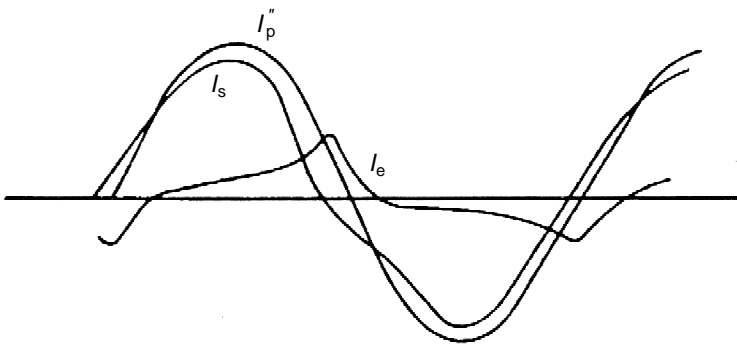


Рисунок А.3

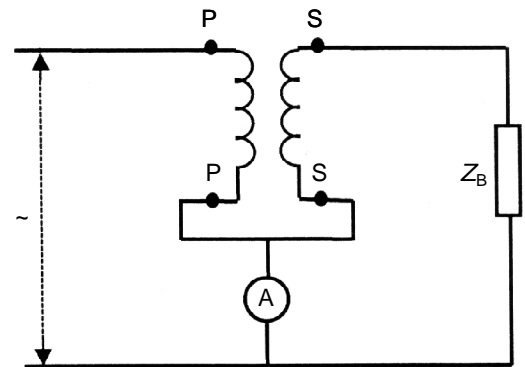


Рисунок А.4

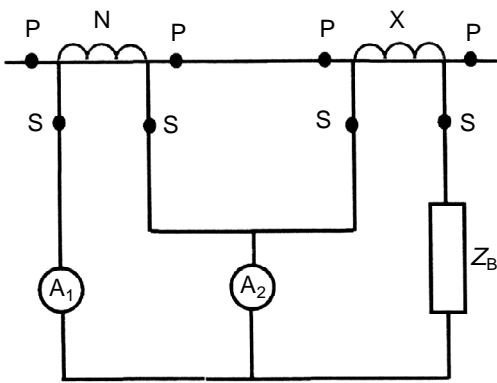


Рисунок А.5

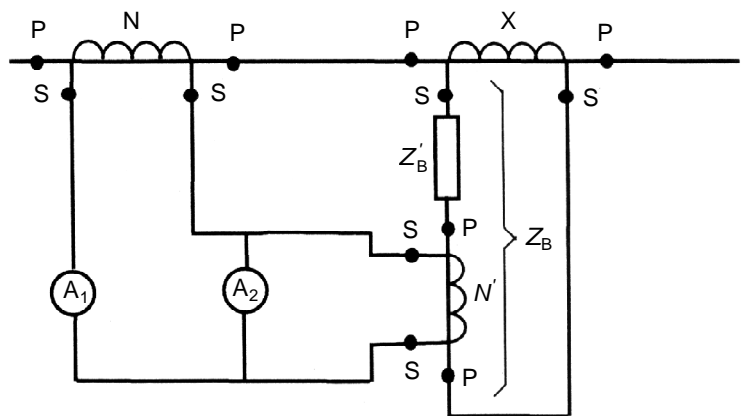


Рисунок А.6

ДОДАТОК В
(довідковий)

ВИПРОБУВАННЯ БАГАТОРАЗОВИМ ЗРІЗАНИМ ІМПУЛЬСОМ

Випробування треба провадити імпульсами негативної полярності, зрізаними біля максимальної позначки.

Умовна тривалість спаду напруги, виміряного згідно з ІЕС 60060-1, має становити 0,5 мкс. Випробувальне коло має бути підключено, щоб амплітуда колювання до протилежної полярності записаного імпульсу становила приблизно 50 % амплітудного значення.

Амплітудне значення напруги має становити приблизно 60 % номінальної напруги грозового імпульсу.

Необхідно принаймні 100 імпульсів, щоб довести факт пошкодження. Ці імпульси потрібно подавати зі швидкістю приблизно один імпульс за хвилину.

Перед проведенням випробування та протягом трьох днів після перевіряння необхідно проводити аналіз газів, розчинених в оливі трансформатора.

Критерій оцінки результатів має базуватися на кількості та складі утворених газів (відношення кількостей значень газів), але на даний момент числові значення надати неможливо. Відносно великі кількості H_2 та C_2H_2 є ознакою пошкодження.

Процедура відбирання проб оливи має бути однією з процедур, описаних в ІЕС 60567.

Процедуру аналізування та основу визначання пошкодження можна базувати на ІЕС 60599.

ДОДАТОК НА
(довідковий)

**ПЕРЕЛІК НАЦІОНАЛЬНИХ СТАНДАРТІВ,
ЗГАРМОНІЗОВАНИХ ЧИ РОЗРОБЛЕНИХ ШЛЯХОМ
ВПРОВАДЖЕННЯ МІЖНАРОДНИХ СТАНДАРТІВ,
НА ЯКІ Є ПОСИЛАННЯ В ЦЬОМУ СТАНДАРТІ**

ДСТУ 2976–95 Трансформатори струму та напруги. Терміни та визначення (ІЕС 60050(321):1986, NEQ)

ДСТУ 3338–96 Трансформатори силові. Методи вимірювань характеристик часткових розрядів під час випробувань напругою промислової частоти (ІЕС 60270:1981, NEQ)

ДСТУ CISPR 18–2:* Характеристики радіозавад повітряних силових ліній та високовольтного обладнання. Частина 2. Методи вимірювання та процедури визначення норм (CISPR 18-2:1986, IDT)

* На розгляді.

Код УКНД 17.220.20; 29.180

Ключові слова: визначення, вимоги, випробування, клас точності, маркування, навантага, сила струму, трансформатор струму.

Редактор **І. Дьячкова**
Технічний редактор **О. Касіч**
Коректор **О. Біндас**
Верстальник **І. Барков**

Підписано до друку 21.09.2010. Формат 60 × 84 1/8.
Ум. друк. арк. 5,11. Обл.-вид. арк. 3,38. Зам. Ціна договірна.

Виконавець
Державне підприємство «Український науково-дослідний і навчальний центр
проблем стандартизації, сертифікації та якості» (ДП «УкрНДНЦ»)
вул. Святошинська, 2, м. Київ, 03115

Свідоцтво про внесення видавця видавничої продукції до Державного реєстру видавців,
виготівників і розповсюджувачів видавничої продукції від 14.01.2006 серія ДК № 1647