

Монтаж заземления, молниезащиты

Кровля из профнастила. Молниезащита молниеприемной сеткой.



Для монтажа молниеприемной сетки из круглой горячеоцинкованной стали 8 мм, 9 мм, 10 мм **на кровле из профнастила с любым углом наклона** ООО "Элмашпром" разработало и серийно выпускает держатель проводника кровельный ДПК-85ГЦ и зажим крестообразный типа К1-ГЦ. Материал корпуса - горячеоцинкованная сталь. Крепежные изделия из нержавеющей стали.

Монтаж на кровле из профнастила с контробрешеткой из дерева. [Держатель проводника кровельный ДПК-85ГЦ](#) имеет опорную скобу с двумя отверстиями диаметром 8,5 мм (расстояние между осями 55 мм), на опоры которой наклеивается в момент монтажа **после обезжиривания поверхности** для гидроизоляции соединения двухсторонняя бутилкаучуковая лента (герметик) толщиной 2 мм. В кровле засверливаются сверлом 5-5,7 мм отверстия для крепления опорной скобы саморезом-глухарем. Отверстия заполняются бутилкаучуковым герметиком. Для крепления опорной скобы в деревянную контробрешетку под кровельным покрытием используется саморез-глухарь (М8х35 или М8х40) с кровельной шайбой М8 (с резиновой подкладкой). Высота крепления токоотвода регулируется опорными гайками держателя проводника, что позволяет плавно изменять его высоту над кровлей. Токоотводы можно соединять параллельно, крестообразно или Т-образно. Для подключения дополнительных проводников к токоотводу с целью выравнивания потенциалов (например, от металлических конструкций) предусмотрены [зажим крестообразный типа К1-ГЦ](#), [клемма К1-ГЦ-40](#). Соединить проводники между собой параллельно, крестообразно или Т-образно можно также зажимом К1-ГЦ.

Монтаж на кровле из профнастила с утеплителем и металлической конструкцией. Для крепления опорной скобы в металлическую конструкцию под кровельным покрытием использовать винт самосверлящийся по металлу с кровельной шайбой М8 (с резиновой подкладкой). Крепить сквозь утеплитель в металлическую конструкцию. Перед установкой опорной скобы держателя проводника кровельного, предварительно обезжирив поверхность профнастила и опор скобы, наклеить бутилкаучуковую ленту (двухстороннюю, толщиной 2 мм). Установив скобу на поверхность профнастила, затянуть винты самосверлящиеся с кровельной шайбой.

Для профнастила с разной высотой профиля (Н, мм - см. схему крепления токоотвода на кровле из профнастила. вид сбоку) серийно выпускаются следующие держатели проводника: [ДПК-25ГЦ](#) (до 20 мм), [ДПК-35ГЦ](#) (до 30 мм), [ДПК-45ГЦ](#) (до 40мм), [ДПК-50ГЦ](#) (до 45 мм), [ДПК-85ГЦ](#) (до 80 мм), [ДПК-100ГЦ](#) (до 95мм). По требованию Заказчика могут быть изготовлены держатели проводника с другой высотой крепления.

Схема крепления токоотвода на кровле из профнастила с деревянной контробрешеткой (вид сбоку):

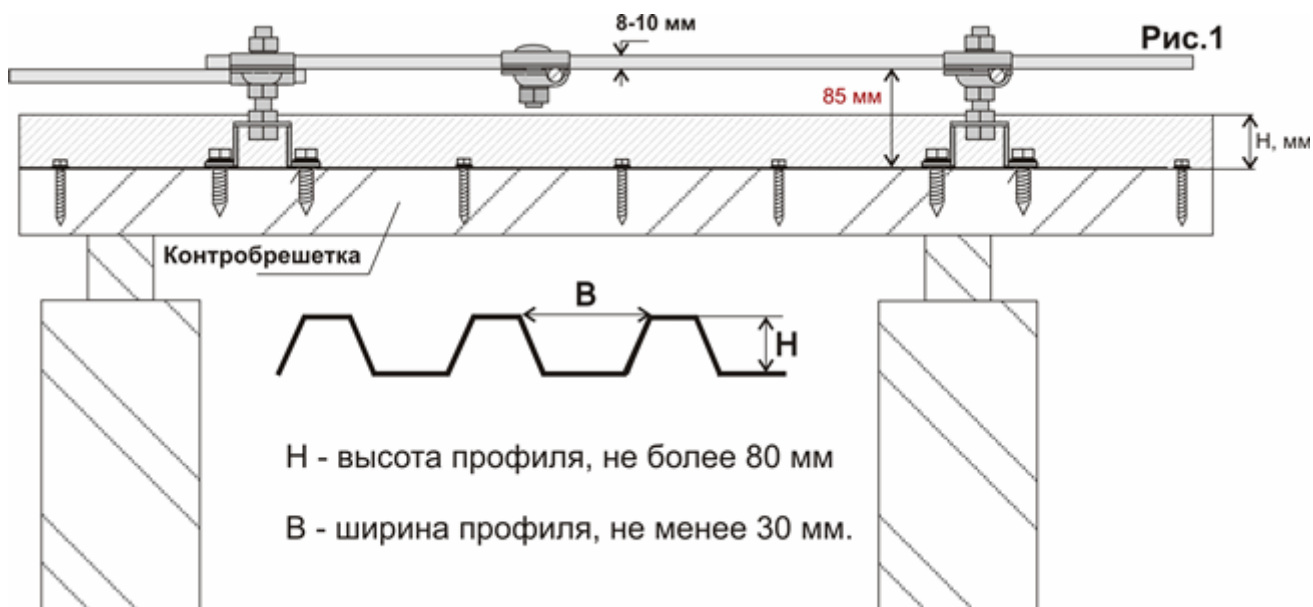


Схема крепления токоотвода на кровле из профнастила с утеплителем на металлическом каркасе (вид сбоку):

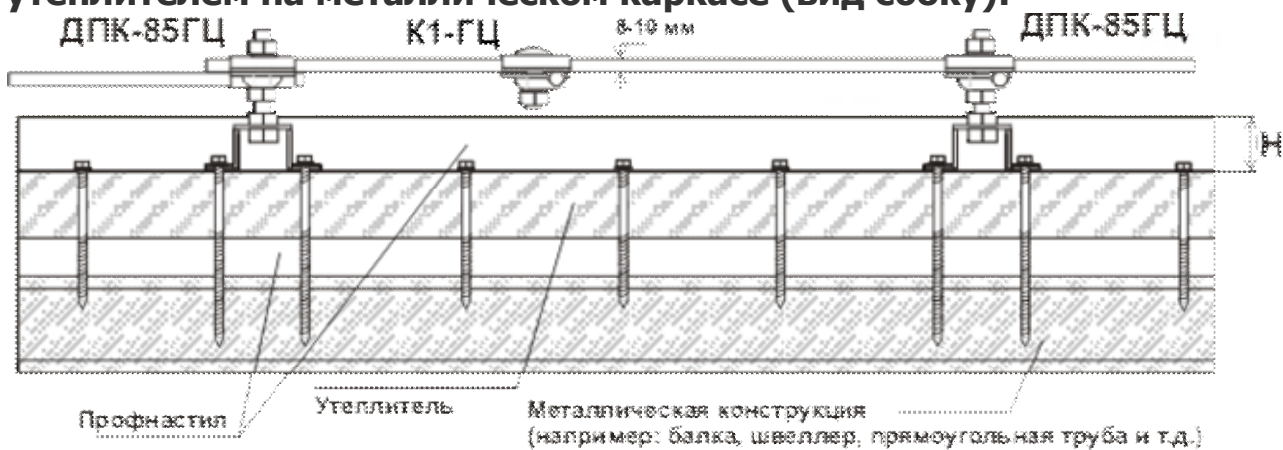
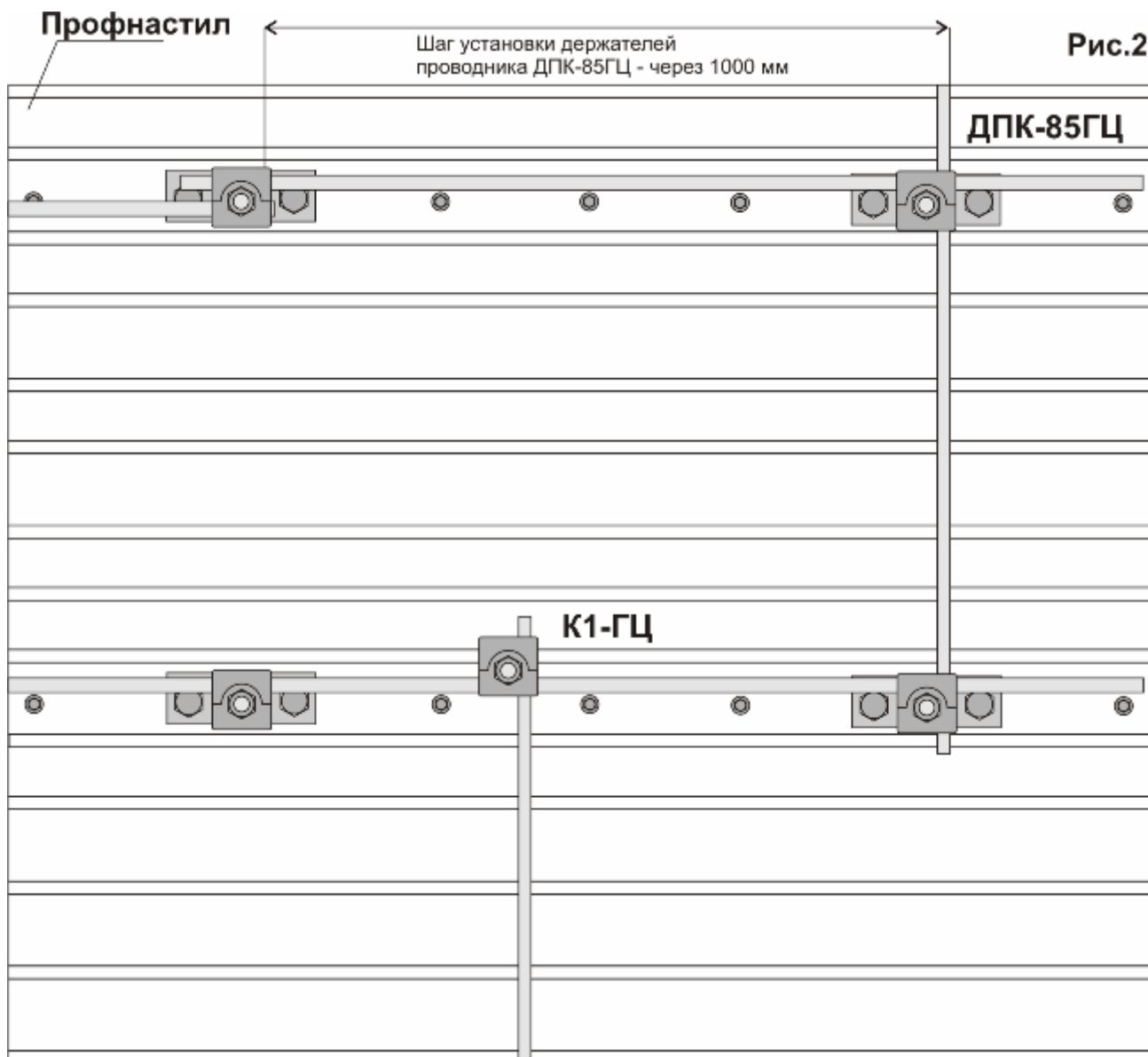
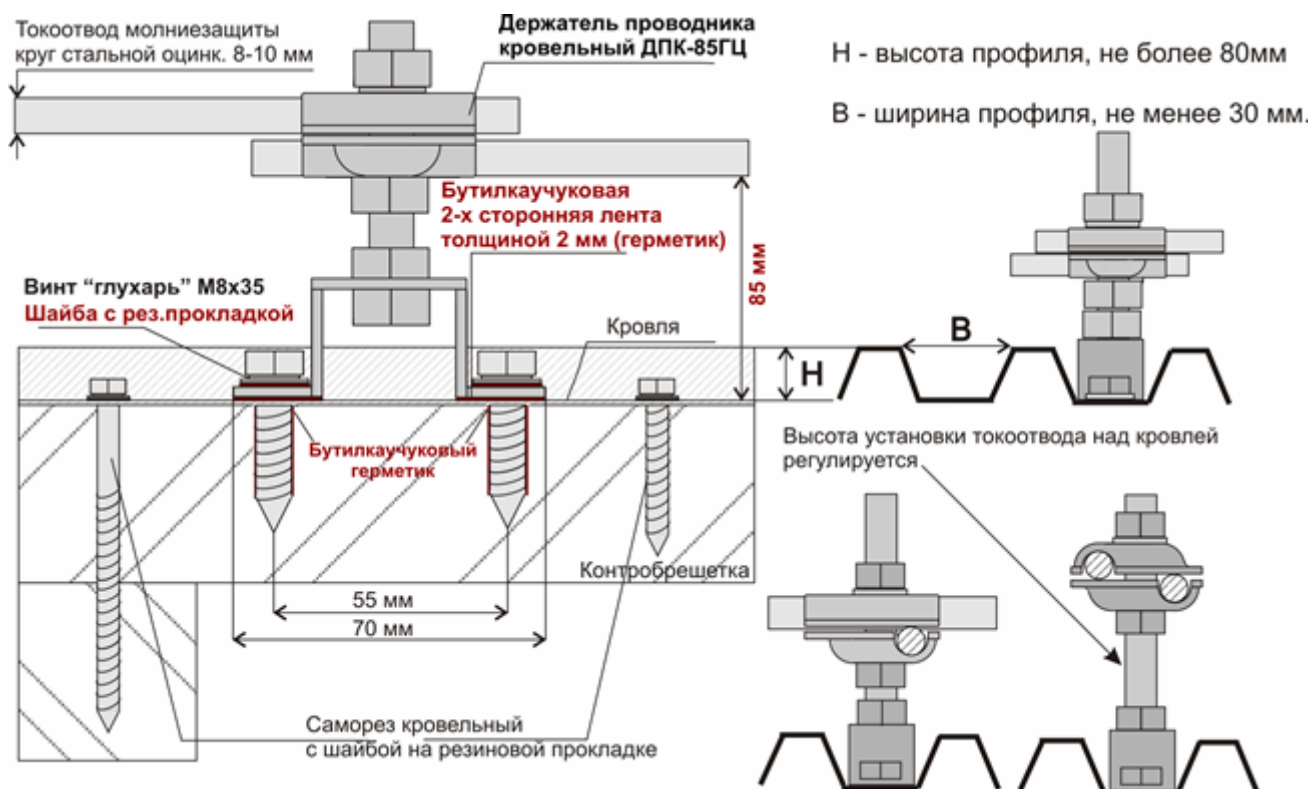


Схема крепления токоотвода на кровле из профнастила (вид сверху):

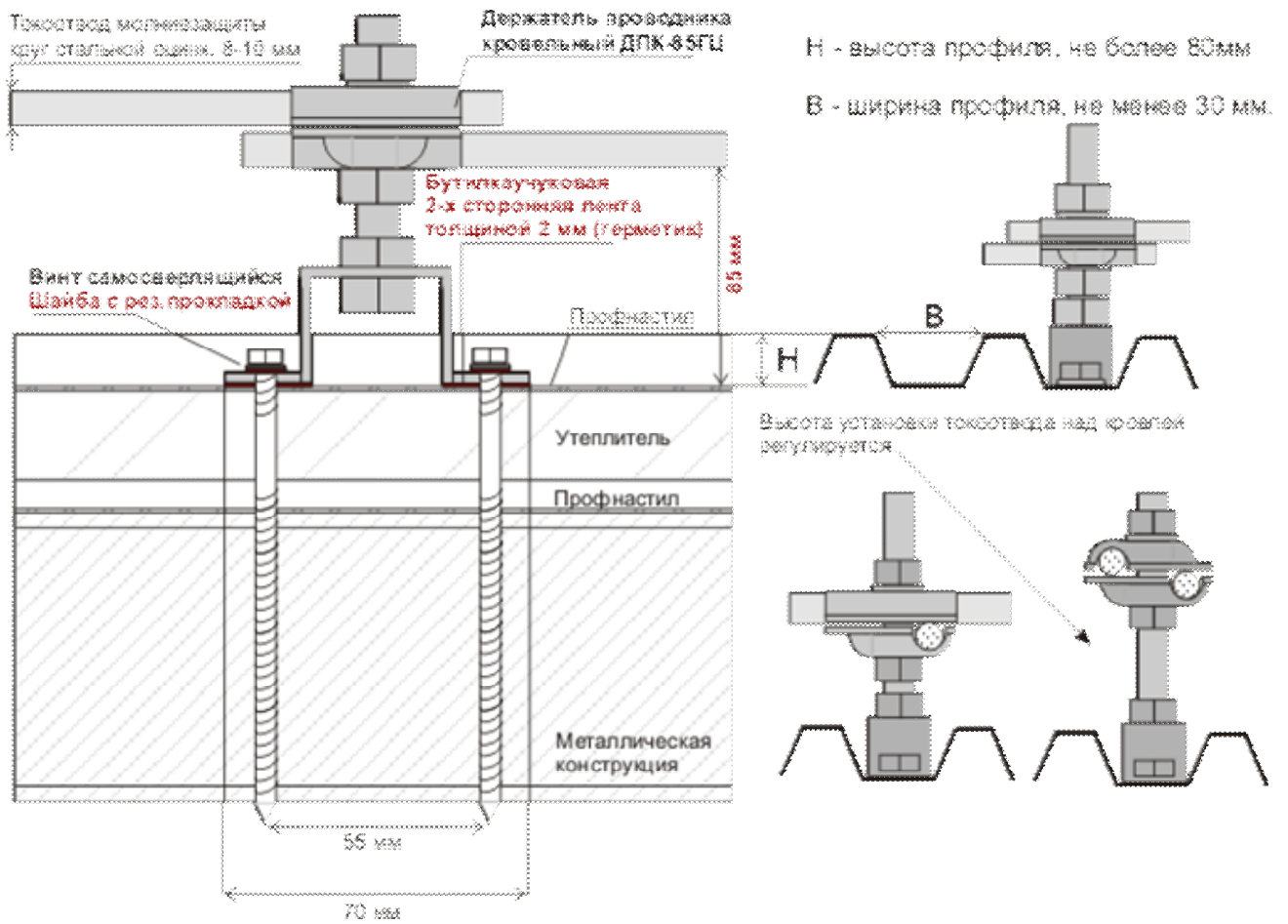


Узел крепления и соединения токоотводов молниезащиты держателем проводника ДПК-85ГЦ (крыша из профнастила, деревянная обрешетка):

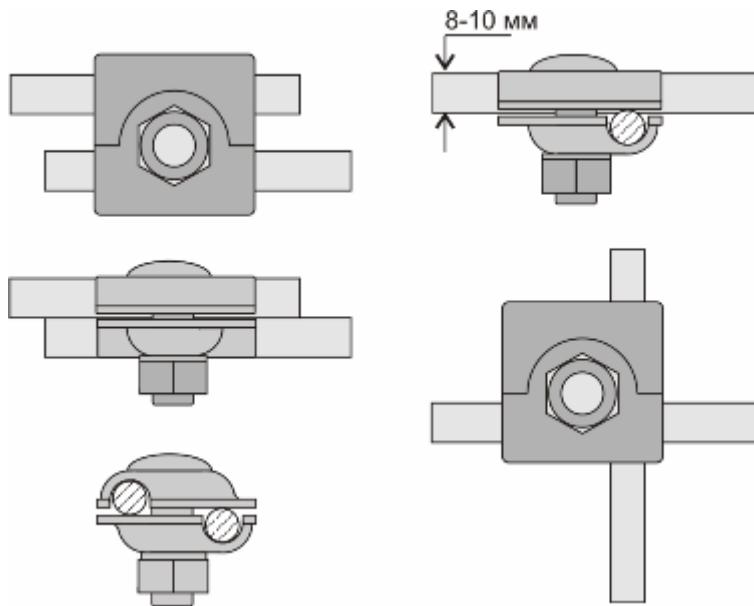


Узел крепления и соединения токоотводов молниезащиты держателем проводника ДПК-85ГЦ (кровля из профнастила, утеплитель, профнастил, металлическая конструкция):

Рис 4. Крепление токоотвода на профилированном листе ($H < 80\text{мм}$).



Узел соединения токоотвода молниезащиты зажимом крестообразного типа К1-ГЦ:



Фотографии держателя проводника ДПК-85ГЦ:

