



МЭК/EN 61009



iDPN N Vigi

- Устройство дифференциальной защиты iDPN Vigi обеспечивает полную защиту цепей (против перегрузки по току и против повреждений изоляции):
 - защита пользователей от поражения током при прямом касании (≤ 30 мА),
 - защита пользователей от поражения током при не прямых контактах (300 мА)

Каталожные номера

iDPN N Vigi Тип 6000					
Тип		AC	A		Ширина в модулях 9 мм
Вспомогательные устройства		Стр. 126			
1P+N кривая B	Чувствительность	30 мА	30 мА	300 мА	
	Номинал (In)	A9D55604	-	-	4
	4 A	A9D55606	-	-	
	6 A	A9D55610	-	-	
	10 A	A9D55616	-	-	
	16 A	A9D55620	-	-	
	20 A	A9D55625	-	-	
	25 A	A9D55632	-	-	
	32 A	A9D55640	-	-	
40 A					
	Номинал (In)	A9D31606	A9D32606	A9D42606	4
	6 A	A9D31610	A9D32610	A9D42610	
	10 A	A9D31616	A9D32616	A9D42616	
	16 A	A9D31620	A9D32620	A9D42620	
	20 A	A9D31625	A9D32625	A9D42625	
	25 A	A9D31632	A9D32632	A9D42632	
	32 A	A9D31640	A9D32640	A9D42640	
	40 A				
Номинальное напряжение (Ue)	230 В пер.т.				
Рабочая частота	50 Гц				
Аксессуары	Стр. 124				
При необходимости iDPN N Vigi с чувствительностью 10 мА, обращайтесь в Schneider Electric.					

DB1409956-40

■ Быстрое замыкание контактов

■ Изолированные клеммы IP20

Два окна Visi-Trip

- Индикация аварийного отключения механическим красным индикатором на лицевой панели.
- Индикация расцепления по утечке на землю механическим красным индикатором на лицевой панели.

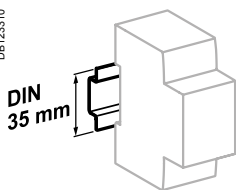


■ Кнопка «Test»

Индикация состояния контактов

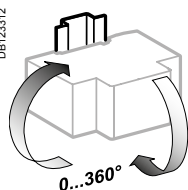
- Зеленая полоска на рычажке гарантирует размыкание всех полюсов и безопасность (возможно блокирование навесным замком) работы на токоведущих частях

DB123310



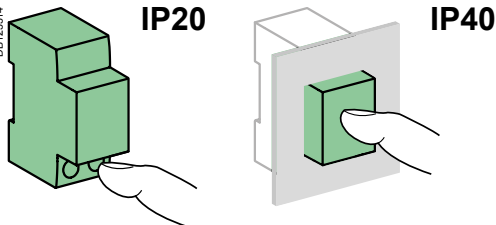
Защелкивается на рейке DIN 35 мм.

DB123312



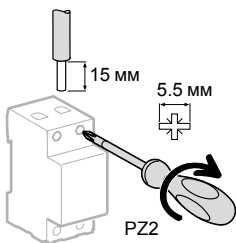
Произвольное положение при монтаже

DB123314



Подключение

DB123847



Номинал	Момент затяжки	Медные кабели	
		Жесткий	Гибкий или с наконечником
от 4 до 40 А	3.5 Нм	DB122845 от 1 до 16 мм ²	DB122846 от 1 до 10 мм ²

Технические характеристики

Основные характеристики		iDPN N Vigi
Тип		iDPN N Vigi
Напряжение изоляции (Ui)		400 В пер.т.
Степень загрязнения		3
Максимально допустимое импульсное напряжение (Uimp)		4 кВ
Температура измерения номиналов		30°C
Кривая отключения	кривая В	Между 3 и 5 In
	кривая С	Между 5 и 10 In
В соответствии с EN 61009		
Класс токоограничения		3
Ток отключения (номинальная отключающая способность) (Icn)		6000 А
Номинальный дифференциальный ток отключения и включения (Idm)		6000 А
Выдерживаемый импульс 8/20 мкс	Тип AC	250 Å
	Тип A	250 Å
Дополнительные характеристики		
Защита от утечки на землю с мгновенным отключением		30, 300 мА
Степень защиты (IEC 60529)	Открытый аппарат	IP20
	Аппарат в модульном шкафу	IP40 Класс изоляции II
Износостойкость (ВКЛ-ОТКЛ)	Электрическая	≤ 20 А: 20,000 циклов ≥ 25 А: 10,000 циклов
	Механическая	20,000 циклов
Категория перегрузки по напряжению (МЭК 60364)		III
Рабочая температура	Тип AC	от -5°C до +60°C
	Тип A	от -25°C до +60°C
Температура хранения		от -40°C до +85°C
Тропическое исполнение (МЭК 60068-1)		Степень 2 (относительная влажность 95 % при 55°C)

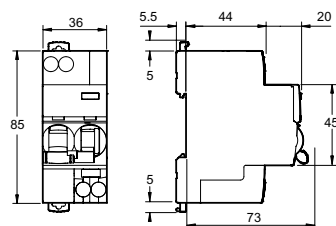
Вес (г)

Устройство дифференциальной защиты

Тип	iDPN N Vigi
1P+N	125

Размеры (мм)

DB124454



Дифференциальные автоматические выключатели iDPN N Vigi

Присоединение

6	Винтовая клемма под кольцевой наконечник	27053
7	Гребёчатая шинка	См. стр. 204

Монтажные аксессуары

8	Навесная блокировка (комп. из 10 шт.)	A9A26970
9	Защёлкивающаяся маркировка	См. стр. 125
10	Фальш-модуль	A9A27062

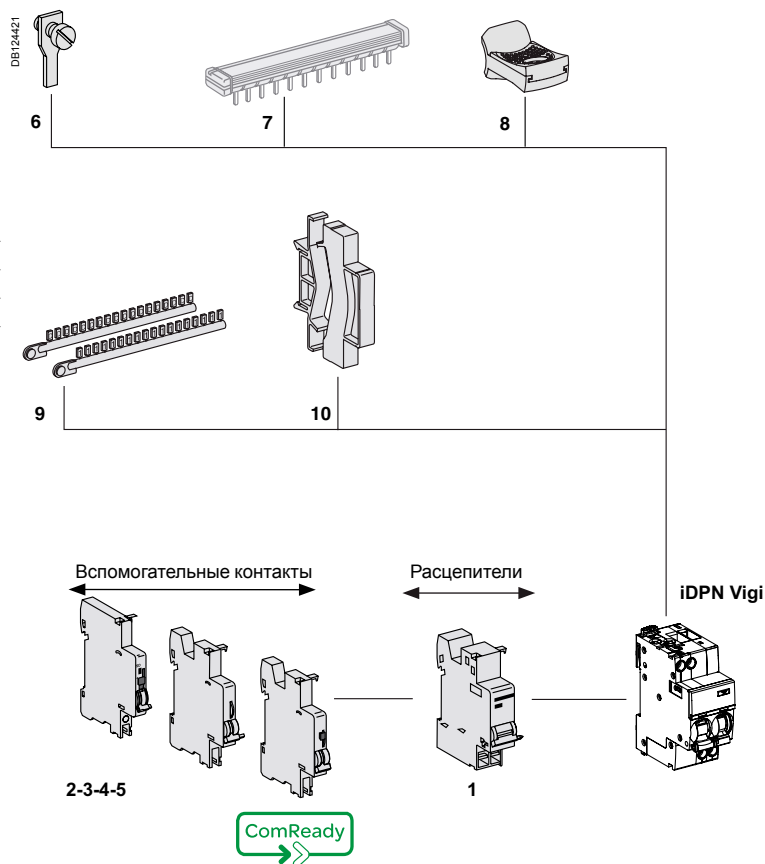
Вспомогательные устройства

Вспомогательные контакты

2	Двойной контакт iOF/SD+OF	A9A26929
3	Контакт сигнализации аварийного отключения iSD	A9A26927
4	Контакт сигнализации положения «вкл. - откл.» iOF	A9A26924

Расцепители

1	Расцепители минимального напряжения MN или минимального напряжения с выдержкой времени MNs или расцепитель минимального напряжения для аварийного отключения MNx
---	--



Расцепители должны устанавливаться первыми.